



(12) 实用新型专利

(10) 授权公告号 CN 205197500 U

(45) 授权公告日 2016. 05. 04

(21) 申请号 201520977072. 1

A47B 31/02(2006. 01)

(22) 申请日 2015. 12. 01

A47B 21/00(2006. 01)

(73) 专利权人 湖南跃宇竹业有限公司

地址 415300 湖南省常德市桃源县郑家驿乡五里村

(72) 发明人 刘伟利

(74) 专利代理机构 北京志霖恒远知识产权代理
事务所(普通合伙) 11435

代理人 陈铭浩

(51) Int. Cl.

A47B 85/00(2006. 01)

A47B 13/00(2006. 01)

A47B 13/08(2006. 01)

A47B 31/00(2006. 01)

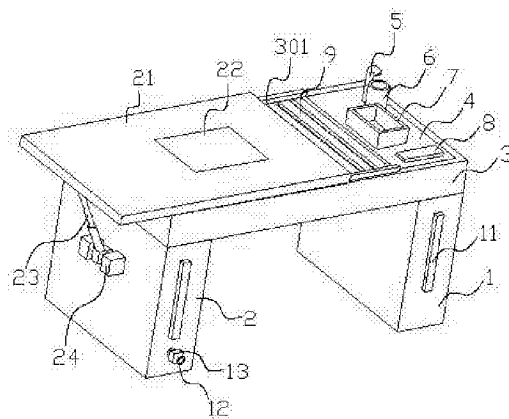
权利要求书1页 说明书4页 附图4页

(54) 实用新型名称

一种采用竹钢组合结构的办公饮茶两用桌

(57) 摘要

本实用新型涉及一种采用竹钢组合结构的办公饮茶两用桌,它包括支撑块和品茶装置,品茶装置包括外框、品茶部分和泡茶部分,泡茶部分包括工具台、添水龙头、烧水壶、茶杯箱和控制块;品茶部分的上方设置有办公桌板,办公桌板下表面开设有与外框上设置的滑轨配合的滑槽,滑轨和滑槽之间相互配合的表面均包裹有钢皮,且滑轨的一个端点位于品茶部分和泡茶部分的边界面上;办公桌板的上表面上嵌入有橡胶板、下表面连接有气弹簧撑杆,且气弹簧撑杆的连接在支撑块外侧的铰链上;本实用新型具有办公和品茶两种状态,同时可以十分便捷的实现办公和品茶状态的转换,可以使办公人员在办公之余通过品茶来调节办公心情和提高办公精神,进而提高工作的效率。



1. 一种采用竹钢组合结构的办公饮茶两用桌,它包括支撑块,所述的支撑块上方设置有品茶装置,所述的品茶装置包括设置在支撑块上的外框(3)和设置在外框(3)内的品茶部分和泡茶部分,所述的泡茶部分包括工具台(4)及其上设置的添水龙头(5)、烧水壶(6)、茶杯箱(7)和控制块(8);其特征在于,所述的品茶部分的上方设置有办公桌板(21),且办公桌板(21)的长度大于品茶部分的长度,所述的办公桌板(21)下表面开设有与外框(3)上设置的滑轨(301)配合的滑槽,所述的滑轨(301)和滑槽之间相互配合的表面均包裹有钢皮,且滑轨(301)的一个端点位于品茶部分和泡茶部分的边界面上;所述的办公桌板(21)的上表面上嵌入有橡胶板(22)、下表面没有开设滑槽的一侧连接有气弹簧撑杆(23),且气弹簧撑杆(23)的另一端连接在支撑块外侧设置的铰链(24)上。

2. 根据权利要求1所述的一种采用竹钢组合结构的办公饮茶两用桌,其特征在于,所述的支撑块包括储水箱(1)和放水箱(2),所述的储水箱(1)位于工具台(4)的下方,所述的放水箱(2)的外侧设置有与气弹簧撑杆(23)连接的铰链(24)。

3. 根据权利要求2所述的一种采用竹钢组合结构的办公饮茶两用桌,其特征在于,所述的支撑包括储水箱(1)和放水箱(2),所述储水箱(1)为带有盖板(18)的方形腔体,放水箱(2)为无盖方形腔体;所述的品茶部分包括均匀排布在外框内部上方的间距为5-10mm的竹片(9)和外框内部下方设置的与放水箱(2)开口配合的底板(10)。

4. 根据权利要求3所述的一种采用竹钢组合结构的办公饮茶两用桌,其特征在于,所述的添水龙头(5)的下方连接有一根穿入储水箱(1)内部的输水管(14),且输水管(14)的下端与储水箱(1)中的输水泵(15)连接;所述的储水箱(1)的侧面上部开设有注水孔(101),所述的放水箱(2)的侧面下部连通有出水管(12),且出水管(12)上设置有电磁控制阀(13);所述的烧水壶(6)、输水泵(15)和电磁控制阀(13)均连接到控制块(8)。

5. 根据权利要求3所述的一种采用竹钢组合结构的办公饮茶两用桌,其特征在于,所述的储水箱(1)的方形腔体包括第一竹壳(17)及其外部包裹的第一钢壳(16),且第一钢壳(16)的前侧设置有水位计(11)。

6. 根据权利要求3所述的一种采用竹钢组合结构的办公饮茶两用桌,其特征在于,所述的放水箱(1)的方形腔体包括第二竹壳(20)及其外部包裹的第二钢壳(19),且第二钢壳(19)的前侧设置有水位计(11)。

7. 根据权利要求3所述的一种采用竹钢组合结构的办公饮茶两用桌,其特征在于,所述的底板(10)的下表面为水平面,上表面为向上倾斜的斜面,且靠近放水箱(2)的一端为低端。

8. 根据权利要求7所述的一种采用竹钢组合结构的办公饮茶两用桌,其特征在于,所述的底板(10)包括下部的竹板及其上表面包裹的钢板。

一种采用竹钢组合结构的办公饮茶两用桌

技术领域

[0001] 本实用新型涉及竹钢组合制品领域,具体为一种采用竹钢组合结构的办公饮茶两用桌。

背景技术

[0002] 随着社会的发展和科技的进步,对办公桌的需求也越来越大,而且对高档竹制办公桌的需求也日益加大;同时人们的追求也会伴随生活水平的提高而提高,越来越多的人喜欢上了饮茶,在办公的时候也会抽出一些空闲时间来品茶提神,进而提高办公的心情和办公的效率。

[0003] 然而要在办公的时候实现品茶,大多需要另外放置一套茶具,进而占了较大的空间,不利于办公室排布,同时大大提高了工具成本,因此在办公室一般很少会如此布置,大多会单独设置茶水间,以此来满足办公员的饮茶意愿,但是茶水间的设计同样耗费了空间,同时也浪费了办公人员走动的时间;因此亟需设计一种集办公和品茶于一体的办公桌,方便办公员办公的同时实现品茶功能。

实用新型内容

[0004] 本实用新型的目的是提供一种采用竹钢组合结构的办公饮茶两用桌,它具有办公和品茶两种状态,同时可以十分便捷的实现办公和品茶状态的转换,可以使办公人员在办公之余通过品茶来调节办公心情和提高办公精神,进而提高工作的效率。

[0005] 为了实现以上目的,本实用新型采用的技术方案为:一种采用竹钢组合结构的办公饮茶两用桌,它包括支撑块,所述的支撑块上方设置有品茶装置,所述的品茶装置包括设置在支撑块上的外框(3)和设置在外框(3)内的品茶部分和泡茶部分,所述的泡茶部分包括工具台(4)及其上设置的添水龙头(5)、烧水壶(6)、茶杯箱(7)和控制块(8);所述的品茶部分的上方设置有办公桌板(21),且办公桌板(21)的长度大于品茶部分的长度,所述的办公桌板(21)下表面开设有与外框(3)上设置的滑轨(301)配合的滑槽,所述的滑轨(301)和滑槽之间相互配合的表面均包裹有钢皮,且滑轨(301)的一个端点位于品茶部分和泡茶部分的边界面上;所述的办公桌板(21)的上表面上嵌入有橡胶板(22)、下表面没有开设滑槽的一侧连接有气弹簧撑杆(23),且气弹簧撑杆(23)的另一端连接在支撑块外侧设置的铰链(24)上。

[0006] 进一步的,所述的支撑块包括储水箱(1)和放水箱(2),所述的储水箱(1)位于工具台(4)的下方,所述的放水箱(2)的外侧设置有与气弹簧撑杆(23)连接的铰链(24)。

[0007] 进一步的,所述的支撑包括储水箱(1)和放水箱(2),所述储水箱(1)为带有盖板(18)的方形腔体,放水箱(2)为无盖方形腔体;所述的品茶部分包括均匀排布在外框内部上方的间距为5-10mm的竹片(9)和外框内部下方设置的与放水箱(2)开口配合的底板(10)。

[0008] 进一步的,所述的添水龙头(5)的下方连接有一根穿入储水箱(1)内部的输水管(14),且输水管(14)的下端与储水箱(1)中的输水泵(15)连接;所述的储水箱(1)的侧面上

部开设有注水孔(101),所述的放水箱(2)的侧面下部连通有出水管(12),且出水管(12)上设置有电磁控制阀(13);所述的烧水壶(6)、输水泵(15)和电磁控制阀(13)均连接到控制块(8)。

[0009] 进一步的,所述的储水箱(1)的方形腔体包括第一竹壳(17)及其外部包裹的第一钢壳(16),且第一钢壳(16)的前侧设置有水位计(11)。

[0010] 进一步的,所述的放水箱(1)的方形腔体包括第二竹壳(20)及其外部包裹的第二钢壳(19),且第二钢壳(19)的前侧设置有水位计(11)。

[0011] 进一步的,所述的底板(10)的下表面为水平面,上表面为向上倾斜的斜面,且靠近放水箱(2)的一端为低端。

[0012] 进一步的,所述的底板(10)包括下部的竹板及其上表面包裹的钢板。

[0013] 本实用新型的有益效果为:

[0014] 1、它具有办公和品茶两种状态,可以通过滑动办公桌板十分便捷的实现办公和品茶状态的转换,节省了空间,可以使办公人员在办公之余通过品茶来调节办公心情和提高办公精神,进而提高工作的效率。

[0015] 2、滑轨和滑槽之间相互配合的表面包裹有钢皮,可以使其在滑动时不会磨损滑轨和滑槽,同时也不会出现卡壳的现象,提高了使用寿命。

[0016] 3、橡胶板的设计,可以增加电脑与办公桌板之间的摩擦力,防止办公桌板在滑动时电脑随之移动。

[0017] 4、气弹簧撑杆的设计,可以随着办公桌板的滑动,始终支撑柱办公桌板悬空的一侧,放置滑动时办公桌板因悬空部分过多而坠落。

[0018] 5、将支撑块做成空腔,达到储水和放水的功能,进而可以打破外接水源存在的局限性,同时可以将剩余的茶水和逸出的茶水倒入到放水箱中,然后从放水箱将其放出,极大的节省了人力,同时也防止了茶水逸出的情况,减少了清理的工作量。

[0019] 6、将电磁控制阀、烧水壶和输水泵连接到控制块上,可以实现自动化上水、烧水和放水的功能,进一步提泡茶放水的智能化。

[0020] 7、将支持做成储水箱和放水箱,同时删除掉了原有的抽屉盒结构,改为一块底板代替,简便了品茶部分的结构,进而降低了成本。

[0021] 8、储水箱采用竹壳外包钢壳,即能保证储存的水甘甜,又能防止其在移动的时候磨损储水箱,进而提高了储水箱的耐用度,水位计的设计,可以提醒人们及时的进行补水,保证茶具的持续正常工作。

[0022] 9、放水箱采用竹壳外包钢壳,即不会污染倒出的茶水的水质,使其有更多的用途,又能防止其在移动的时候磨损放水箱,进而提高了放水箱的耐用度,水位计的设计,可以提醒人们及时的进行放水,防止倒掉茶水逸出。

[0023] 10、底板的斜面设置,能很好的使茶水流入到放水箱中,防止水液在底板上聚积;将底板的上表面做成钢板,可以保护底板不会被茶水侵蚀,进而其耐久度。

附图说明

[0024] 图1为一种采用竹钢组合结构的办公饮茶两用桌的立体示意图。

[0025] 图2为一种采用竹钢组合结构的办公饮茶两用桌的主视图。

- [0026] 图3为一种采用竹钢组合结构的办公饮茶两用桌的右视图。
- [0027] 图4为一种采用竹钢组合结构的办公饮茶两用桌的俯视图。
- [0028] 图5为图4中A-A的剖视图。
- [0029] 图6为储水箱的立体示意图。
- [0030] 图7为储水箱的剖视图。
- [0031] 图8为放水箱的立体示意图。
- [0032] 图9为放水箱的剖视图。
- [0033] 图中所述文字标注表示为:1、储水箱;2、放水箱;3、外框;4、工具台;5、添水龙头;6、烧水壶;7、茶杯箱;8、控制块;9、竹片;10、底板;11、水位计;12、出水管;13、电磁控制阀;14、输水管;15、输水泵;16、第一钢壳;17、第一竹壳;18、盖板;19、第二钢壳;20、第二竹壳;21、办公桌板;22、橡胶板;23、气弹簧撑杆;24、铰链;101、注水口;301、滑轨。

具体实施方式

[0034] 为了使本领域技术人员更好地理解本实用新型的技术方案,下面结合附图对本实用新型进行详细描述,本部分的描述仅是示范性和解释性,不应对本实用新型的保护范围有任何的限制作用。

[0035] 如图1-图9所示,本实用新型的具体结构为:一种采用竹钢组合结构的办公饮茶两用桌,它包括支撑块,所述的支撑块上方设置有品茶装置,所述的品茶装置包括设置在支撑块上的外框3和设置在外框3内的品茶部分和泡茶部分,所述的泡茶部分包括工具台4及其上设置的添水龙头5、烧水壶6、茶杯箱7和控制块8;所述的品茶部分的上方设置有办公桌板21,且办公桌板21的长度大于品茶部分的长度,所述的办公桌板21下表面开设有与外框3上设置的滑轨301配合的滑槽,所述的滑轨301和滑槽之间相互配合的表面均包裹有钢皮,且滑轨301的一个端点位于品茶部分和泡茶部分的边界面上;所述的办公桌板21的上表面上嵌入有橡胶板22、下表面没有开设滑槽的一侧连接有气弹簧撑杆23,且气弹簧撑杆23的另一端连接在支撑块外侧设置的铰链24上。

[0036] 优选的,所述的支撑块包括储水箱1和放水箱2,所述的储水箱1位于工具台4的下方,所述的放水箱2的外侧设置有与气弹簧撑杆23连接的铰链24。

[0037] 优选的,所述的支撑包括储水箱1和放水箱2,所述储水箱1为带有盖板18的方形腔体,放水箱2为无盖方形腔体;所述的品茶部分包括均匀排布在外框内部上方的间距为5-10mm的竹片9和外框内部下方设置的与放水箱2开口配合的底板10。

[0038] 优选的,所述的添水龙头5的下方连接有一根穿入储水箱1内部的输水管14,且输水管14的下端与储水箱1中的输水泵15连接;所述的储水箱1的侧面上部开设有注水孔101,所述的放水箱2的侧面下部连通有出水管12,且出水管12上设置有电磁控制阀13;所述的烧水壶6、输水泵15和电磁控制阀13均连接到控制块8。

[0039] 优选的,所述的储水箱1的方形腔体包括第一竹壳17及其外部包裹的第一钢壳16,且第一钢壳16的前侧设置有水位计11。

[0040] 优选的,所述的放水箱1的方形腔体包括第二竹壳20及其外部包裹的第二钢壳19,且第二钢壳19的前侧设置有水位计11。

[0041] 优选的,所述的底板10的下表面为水平面,上表面为向上倾斜的斜面,且靠近放水

箱2的一端为低端。

[0042] 优选的,所述的底板10包括下部的竹板及其上表面包裹的钢板。

[0043] 具体使用时,先将整个两用桌搬到办公室,将办公电脑放置在橡胶板22上;然后从注水孔101往储水箱1注入干净的水源,当储水箱1上的水位计11到达一定值时,停止注水;当需要办公时,推动办公桌板21,使其完全盖住品茶部分,进而可以用于办公,当办公久了累了需要品茶时,将办公盖板21往外推,使品茶部分显露出来,然后通过控制块8控制输水泵15工作,将水源从储水箱1通过输送管14和添水龙头5注入到烧水壶6中,然后通过控制块8控制烧水壶6烧水,水烧好后进行泡茶和饮茶,饮茶过程中逸出的水和剩余的茶水从竹片9之间的间隙滴入到底板10上,然后进入到放水箱2中,当放水箱2上的水位计11达到一定的值时,通过控制块8控制电磁控制阀13开启,放水箱2中的茶水从出水管12排除。

[0044] 需要说明的是,在本文中,术语“包括”、“包含”或者其任何其他变体意在涵盖非排他性的包含,从而使得包括一系列要素的过程、方法、物品或者设备不仅包括那些要素,而且还包括没有明确列出的其他要素,或者是还包括为这种过程、方法、物品或者设备所固有的要素。

[0045] 本文中应用了具体个例对本实用新型的原理及实施方式进行了阐述,以上实例的说明只是用于帮助理解本实用新型的方法及其核心思想。以上所述仅是本实用新型的优选实施方式,应当指出,由于文字表达的有限性,而客观上存在无限的具体结构,对于本技术领域的普通技术人员来说,在不脱离本实用新型原理的前提下,还可以做出若干改进、润饰或变化,也可以将上述技术特征以适当的方式进行组合;这些改进润饰、变化或组合,或未经改进将本实用新型的构思和技术方案直接应用于其它场合的,均应视为本实用新型的保护范围。

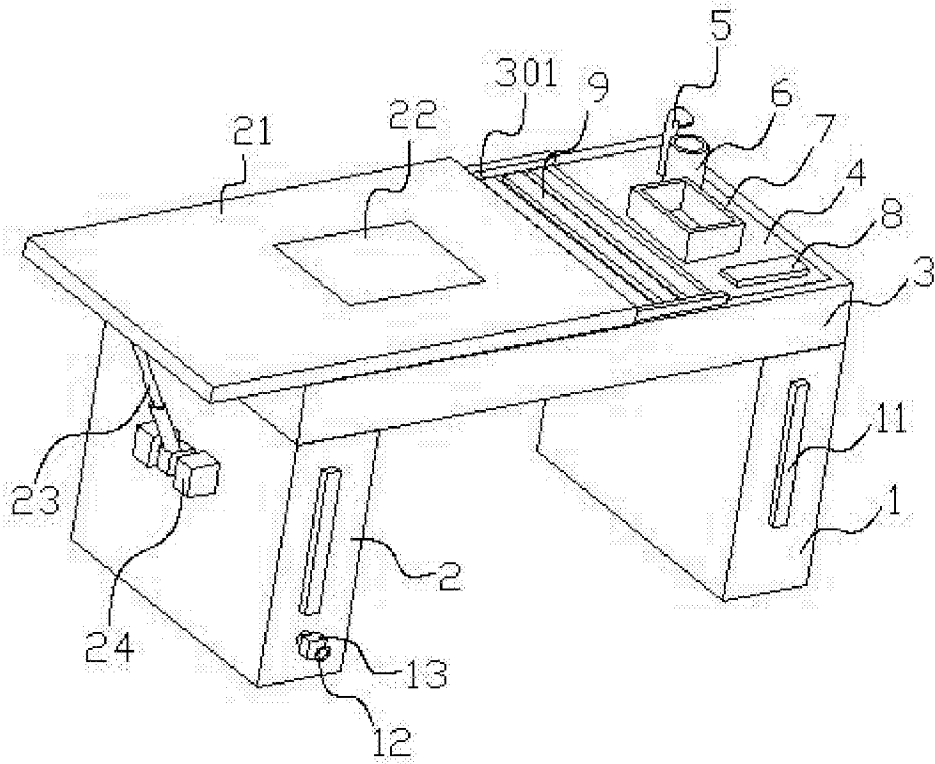


图 1

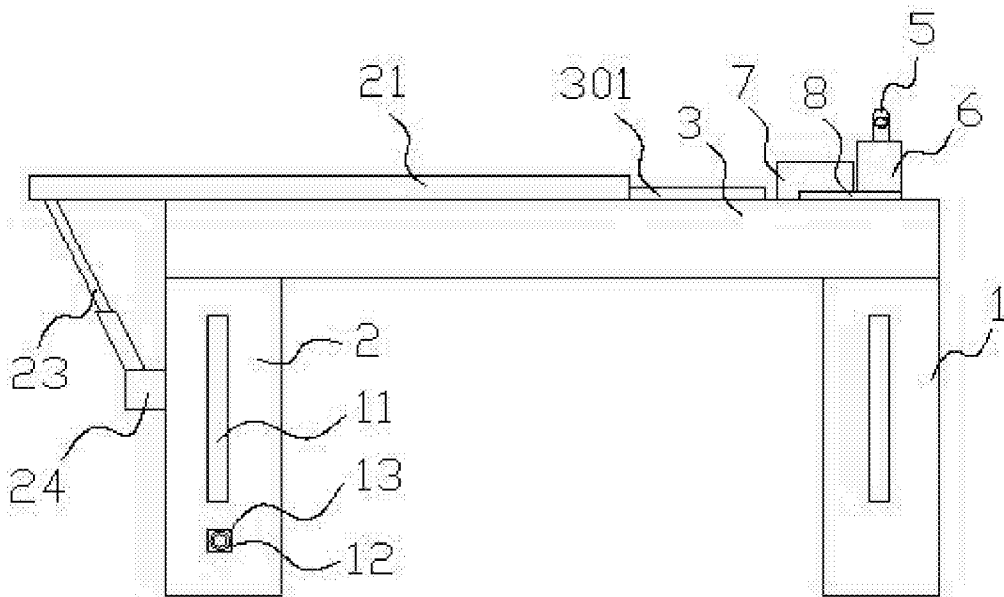


图 2

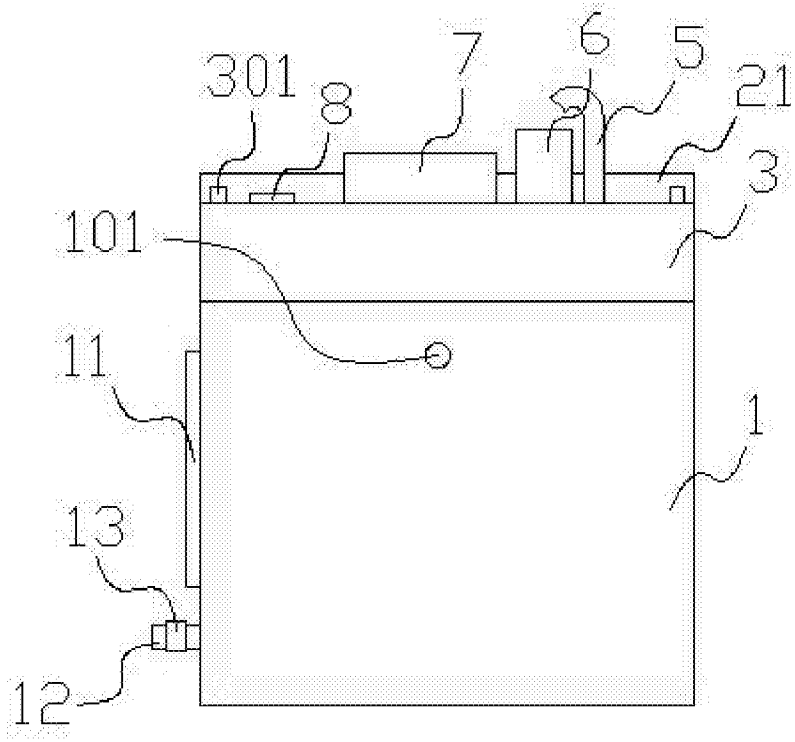


图 3

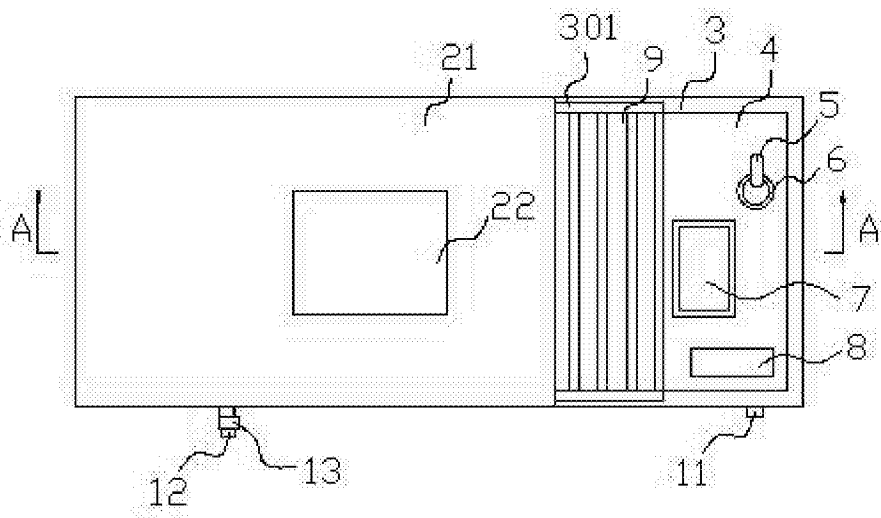


图 4

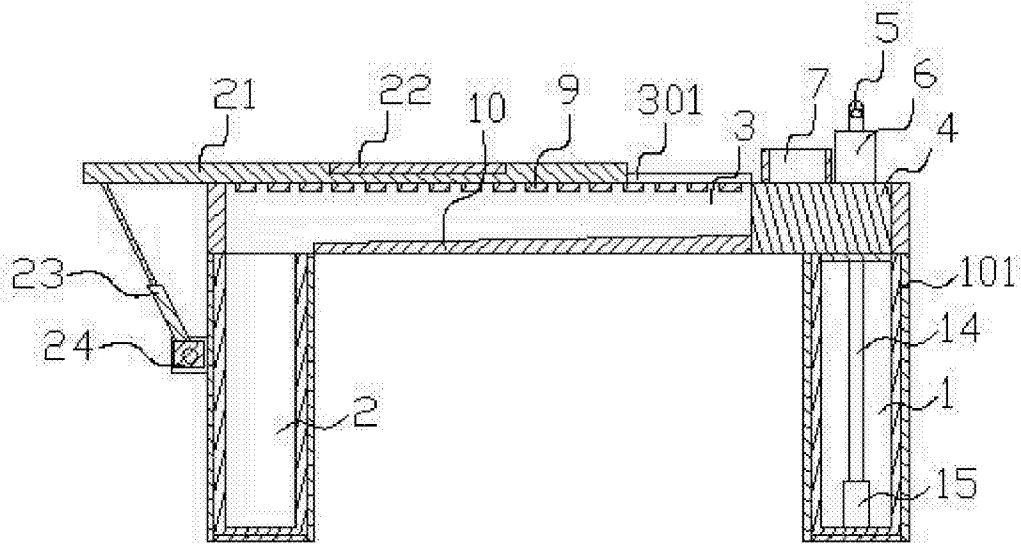


图 5

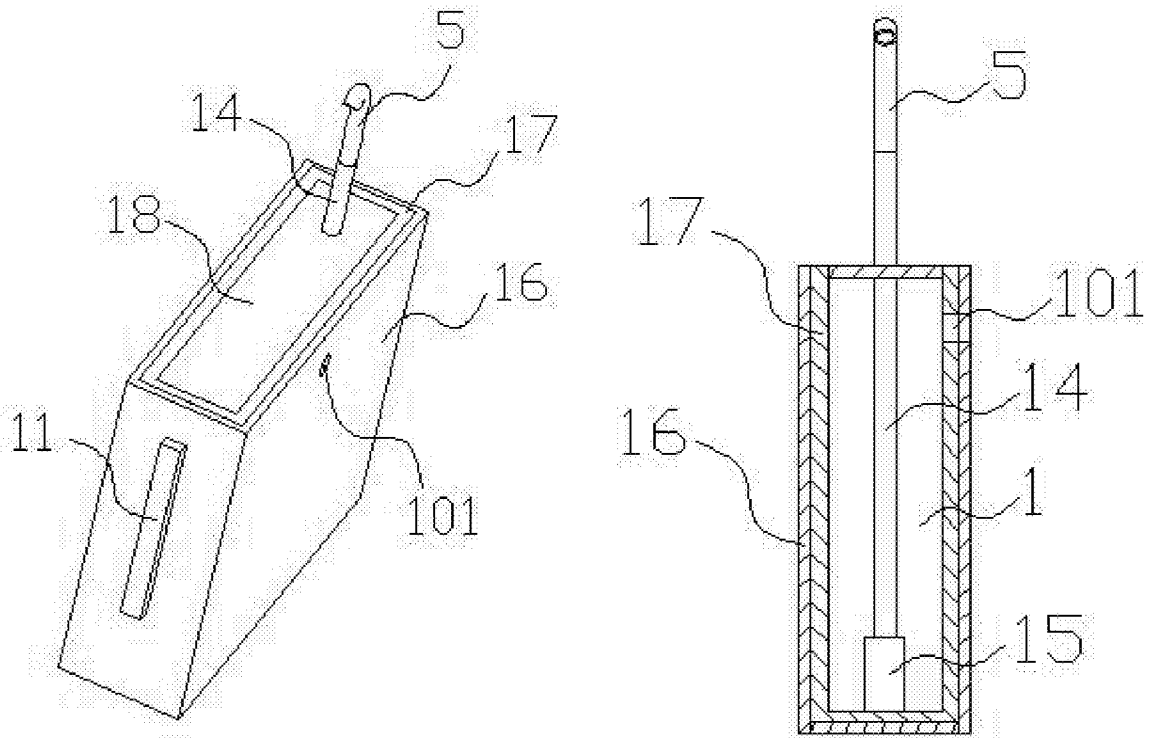


图 6

图 7

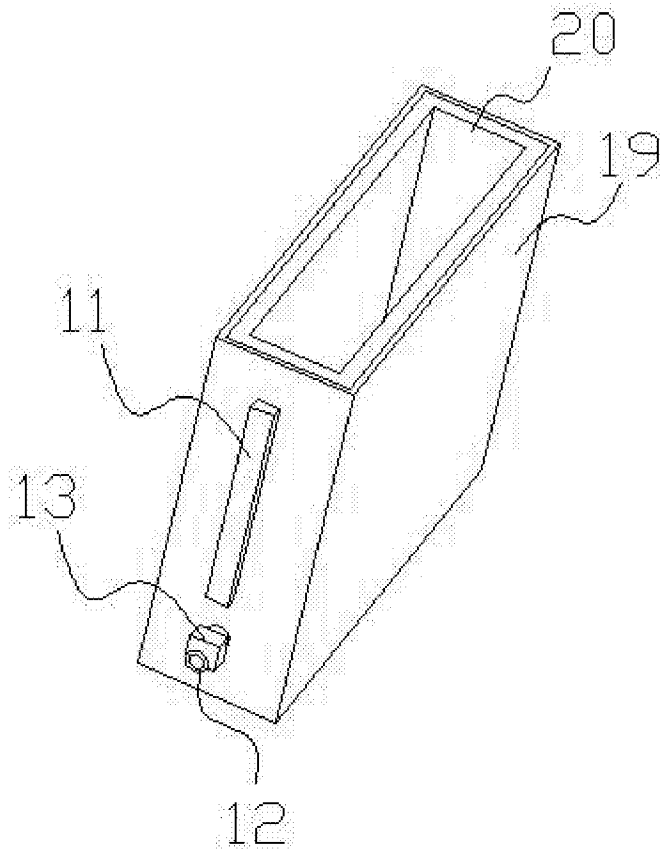


图 8

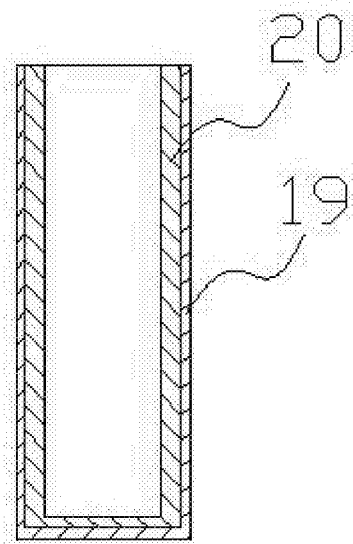


图 9