

19



OFICINA ESPAÑOLA DE
PATENTES Y MARCAS

ESPAÑA



11 Número de publicación: **2 886 002**

51 Int. Cl.:

A47B 3/091 (2006.01)

A47C 4/04 (2006.01)

A47C 11/00 (2006.01)

12

TRADUCCIÓN DE PATENTE EUROPEA

T3

96 Fecha de presentación y número de la solicitud europea: **15.04.2014 E 14001369 (9)**

97 Fecha y número de publicación de la concesión europea: **02.06.2021 EP 2792272**

54 Título: **Bastidor plegable para bancos o mesas**

30 Prioridad:

16.04.2013 DE 202013003541 U

45 Fecha de publicación y mención en BOPI de la traducción de la patente:

16.12.2021

73 Titular/es:

**KAISER, THOMAS (50.0%)
Föhrenschachenweg 15
87463 Überbach, DE y
WASSERMANN, CHRISTIAN (50.0%)**

72 Inventor/es:

**KAISER, THOMAS y
WASSERMANN, CHRISTIAN**

74 Agente/Representante:

ELZABURU, S.L.P

ES 2 886 002 T3

Aviso: En el plazo de nueve meses a contar desde la fecha de publicación en el Boletín Europeo de Patentes, de la mención de concesión de la patente europea, cualquier persona podrá oponerse ante la Oficina Europea de Patentes a la patente concedida. La oposición deberá formularse por escrito y estar motivada; sólo se considerará como formulada una vez que se haya realizado el pago de la tasa de oposición (art. 99.1 del Convenio sobre Concesión de Patentes Europeas).

DESCRIPCIÓN

Bastidor plegable para bancos o mesas

La presente invención se refiere a un banco o una mesa con un bastidor plegable según las características del preámbulo de la reivindicación 1.

5 Dicho bastidor plegable para una mesa plegable se conoce a partir del documento DE 10 2006 019 640. En este caso, están previstas dos patas plegables, que están dispuestas de forma giratoria debajo de una mesa y se bloquean en una posición erigida. La desventaja aquí es que en la posición de almacenamiento y/o de transporte las patas se encuentran una sobre el otra, es decir, se requiere un espacio de almacenamiento aproximadamente un 50% más alto en comparación con los conjuntos de mesas de cerveza también conocidos. Esto también es causado por la omisión
10 de un soporte diagonal. Además, el bastidor plegable presenta en cada caso un pestillo de resorte, en el que un pestillo de caída diseñado como un pestillo de perno bajo la acción de la gravedad. Por consiguiente, se requiere una pluralidad de componentes. Además, el pestillo puede inclinarse fácilmente o volverse rígido en el transcurso del tiempo debido a la suciedad u óxido, de modo que no se garantiza un bloqueo seguro a largo plazo.

15 En el caso de las mesas o bancos de cerveza ampliamente conocidos, el bastidor plegable es aproximadamente de la misma altura que la superficie de la mesa en la posición de almacenamiento o no uso. Sin embargo, aquí el desbloqueo en la posición de almacenamiento (posición de apilamiento) y el bloqueo del marco plegable en la posición de uso (y viceversa) es relativamente complicado, ya que en este caso al menos un perno, generalmente dos pernos de tracción de difícil acceso, deben retraerse manualmente contra la fuerza de resorte. Como resultado, el montaje o desmontaje de dichos accesorios es relativamente lento. Además, el perno utilizado allí también tiende a atascarse.

20 Un bastidor plegable para un banco o una mesa se conoce a partir de la publicación WO 00/35315 A1, que se puede bloquear en una posición desplegada por un balancín. El documento GB 2 382 984 A da a conocer un marco plegable para un banco o una mesa en la que la parte inferior de la mesa o banco es capaz de llevar una varilla doblada del marco plegable. Un marco plegable con un mecanismo de bloqueo provocado por la gravedad se conoce a partir del documento FR 2 639 408 A1.

25 Por lo tanto, un objeto de la invención es proporcionar un banco o una mesa con un bastidor plegable que es de construcción sencilla y ofrece un bloqueo seguro y un desbloqueo particularmente sencillo para el montaje o bloqueo durante la instalación.

30 Este objeto se logra mediante un banco o una mesa con un bastidor plegable con las características de la reivindicación 1. Los desarrollos ventajosos de la invención es el objeto de la publicación para información de solicitud de patente.

35 El objeto reivindicado se caracteriza por una pequeña cantidad de componentes, como resultado de lo cual los costes de producción se reducen sustancialmente. Además, el bastidor plegable permite un diseño plano, por lo que se puede lograr un montaje compacto. Además, después de darle la vuelta al tablero de la mesa o del banco, el bastidor plegable se bloquea y se sujeta de forma prácticamente "automática" de forma segura al "plegarse hacia abajo" (sin intervención manual), de modo que no se puede realizar ningún plegado involuntario.

40 El bastidor plegable para bancos o mesas generalmente está previsto dos veces en las zonas del extremo derecho e izquierdo del banco o mesa, donde están dispuestos cojinetes giratorios para patas de bancos o mesas en la parte inferior del banco o mesa, generalmente atornillados. Los puntales de soporte están articulados a las patas y se extienden diagonalmente a la parte inferior del tablero en la posición erigida, pero están alineados aproximadamente paralelos a la parte inferior del tablero en la posición de apilamiento plegada. En este caso, las patas están bloqueadas en la posición erigida con un elemento de bloqueo que, según la invención, está formado como una palanca de pivote que está montado en un lado y bloquea al menos una pata bajo la acción de la gravedad. Como resultado del diseño giratorio del elemento de bloqueo, se evita de forma segura la inclinación o el bloqueo, de modo que el bloqueo seguro se garantiza de forma fiable durante un largo período de tiempo.

45 El puntal de soporte se puede desplazar con su extremo medio en un elemento guía, donde el elemento de bloqueo, en este caso la palanca giratoria, está montada en un soporte. El extremo libre del elemento de bloqueo es, en particular, curvo, de modo que la palanca giratoria puede "caer" sin obstáculos en la posición de bloqueo. El elemento de bloqueo también puede estar realizado como un gancho para aumentar la estabilidad del bastidor plegable en su conjunto, ya que de esta manera el elemento de bloqueo se puede cargar bajo presión y también bajo tracción. Por lo tanto, la fuerza de soporte se introduce a través del elemento de bloqueo directamente en el punto de soporte, de modo que el elemento de guía se puede configurar de manera muy filigrana.

50 El elemento de guía está formado ventajosamente como un riel de guía, en particular con una sección transversal en forma de sombrero, en la que también se inserta el elemento de bloqueo. Para el apilamiento de ahorro de espacio, es de importancia independiente según la invención que los rodamientos giratorios estén dispuestos en el plano de la superficie del banco o mesa y que las patas estén formadas como un perfil de ángulo, de modo que se acoplan alrededor de la superficie del banco o mesa en la posición de apilamiento en la circunferencia exterior o en el borde.

Para el mismo propósito, el elemento guía puede estar insertado parcialmente en la superficie del banco o la superficie de la mesa, preferentemente como un riel de guía en una ranura continua.

5 Para un soporte seguro y el bloqueo del bastidor plegable, el centro de soporte del elemento de bloqueo está dispuesto preferentemente sobre o cerca de la línea de acción de fuerza del puntal de soporte. Además, se puede proporcionar un elemento de gancho que sostiene el puntal de soporte en la posición de apilamiento y/o posiciona el elemento de bloqueo de una manera resistente para sostener el puntal de soporte en la posición erigida. Asimismo, un tipo de punta de resorte puede actuar adicionalmente sobre y sostener el elemento de bloqueo con respecto al puntal de soporte en la posición erigida. Para la misma función, la palanca giratoria puede presentar una extensión similar a una palanca como un elemento de bloqueo, que puede actuar como un "peso adicional" al elemento de bloqueo relativamente pesado, así como posiblemente también estar cargado por resorte. Sin embargo, a diferencia de los tirantes convencionales, esta extensión es fácil de manejar.

15 Para una fabricación rentable del bastidor plegable, el elemento guía está realizado preferentemente como una pieza de plástico moldeada por inyección en una sola pieza. En este caso, el riel guía es flexible hasta tal punto que no se daña cuando se pisa (por ejemplo, cuando se apila). Asimismo, el elemento guía puede estar formado como una tira o banda sencilla y parcialmente flexible, como resultado de lo cual el elemento guía puede adaptarse a diferentes longitudes sin gran esfuerzo, por ejemplo, en bancos de cerveza por un lado y mesas de cerveza por el otro. Esto tiene una importancia independiente según la invención, ya que hasta ahora dichas guías están formadas como rieles de metal sólido y, por lo tanto, pesado en bancos de cerveza o mesas. Con el fin de mejorar la fijación del bastidor plegable, la superficie de contacto entre el rodamiento giratorio y el tablero de la mesa o banco puede presentar una superficie perfilada o rugosa que se presiona en el tablero de madera o plástico cuando se atornilla el bastidor plegable.

20 Se pueden observar ventajas adicionales a partir de la siguiente descripción de ejemplos de realización y el dibujo. En este caso muestra:

- Fig. 1 una vista en perspectiva de un bastidor plegable para un banco en la posición de apilamiento,
- Fig. 2 una vista ampliada del bastidor plegable según la Figura 1, pero en la posición erigida,
- 25 Fig. 3 una vista lateral del bastidor plegable con un elemento de bloqueo bloqueado y patas de mesa desplegadas,
- Fig. 4 una vista lateral análoga a la Figura 3, donde el elemento de bloqueo presenta una forma de gancho,
- Fig. 5 una vista en perspectiva similar a la Figura 1,
- Fig. 6 una vista en perspectiva ampliada con un elemento de gancho,
- Fig. 7 una formación preferida del elemento guía en vista en perspectiva,
- 30 Fig. 8 el elemento guía según la Fig. 7 en una vista lateral;
- Fig. 9 una realización adicional del elemento de bloqueo;
- Fig. 10 el elemento de bloqueo según la Figura 9, poco antes de la transferencia a la posición de apilamiento,
- Fig. 11 una vista en perspectiva de una mesa con dos bastidores plegables,
- Fig. 12 la mesa plegable según la Fig. 11 en la posición de apilamiento,
- 35 Fig. 13 una vista inferior de la mesa plegable según las Fig. 11 y 12,
- Fig. 14 la mesa plegable en la posición invertida, poco antes de que los bastidores plegables se plieguen hacia abajo, y
- Fig. 15 una vista en sección de una mesa que es según la invención.

40 La Fig. 1 muestra un bastidor plegable 1 que presenta dos patas 2 conectadas entre sí y se sujeta a la parte inferior de un tablero de banco o tablero de mesa 1a. En este caso, se muestra la posición de apilamiento o no uso. Sin embargo, el bastidor plegable 1 también puede presentar solo una pata 2 (central), en la que está dispuesta una barra que discurre en sentido transversal.

45 Este bastidor plegable 1 para bancos o mesas (véase la Fig. 11) presenta, cerca de la parte inferior del banco o mesa, rodamientos giratorios 1b para las patas 2 que están conectados de manera articulada a los puntales de soporte 3 que, en la posición erigida, se extienden diagonalmente con respecto a la parte inferior del banco o mesa (véanse las Fig. 3 y 4). En la posición de apilamiento, las patas 2 se alinean aproximadamente paralelas a la parte inferior del banco o de la mesa.

En la posición erigida, las patas 2 están bloqueadas directamente o a través de los extremos centrales de los puntales de soporte 3, preferentemente a través de un perno transversal 3' con un elemento de bloqueo 5 que está formado

como una palanca giratoria apoyada en un lado que se "traba" bajo la acción de la gravedad. Con el fin de cambiar entre la posición de apilamiento y la posición erigida (o viceversa), los puntales de soporte 3, preferentemente previstos en este caso, se pueden desplazar con el perno transversal 3' en un elemento guía 4 que, según las Fig. 1 a 6, tiene forma de estribo. En este caso, el elemento de bloqueo 5 está montado en un panel 6 que continúa hacia el elemento de guía 4. El panel 6 presenta una rampa 6a para facilitar la inserción del perno transversal 3'.

Como se puede ver en particular en la ilustración de la Fig. 3, en la que la palanca giratoria se encuentra en la posición de bloqueo como elemento de bloqueo 5, el extremo libre del elemento de bloqueo 5 presenta una forma curva de modo que cae fácilmente en la posición de bloqueo bajo el efecto de la gravedad. El radio de esta curvatura "concéntrica" corresponde preferentemente a la distancia desde el centro del eje de soporte del elemento de bloqueo 5. Esto también se aplica a la realización del elemento de bloqueo 5 según la Fig. 4, donde la palanca giratoria está realizada como un gancho que se acopla alrededor del perno transversal 3' de los puntales de soporte 3. En ambas realizaciones según las Fig. 3 y 4, se puede observar que el punto central de soporte del elemento de bloqueo 5 (ubicado aquí a la izquierda en cada caso) se encuentra preferentemente en o cerca de la línea de acción de fuerza L del puntal de soporte 3, con el fin de formar de esta manera un bloqueo sobrecentrado. Las dos líneas dibujadas aquí (a través del punto de soporte respectivo del elemento de bloqueo 5 y el puntal de soporte 3 al punto de contacto entre el perno transversal 3' y el elemento de bloqueo 5) asumen un ángulo de, por ejemplo, 183° (visto desde el lado superior). Si la mesa o el banco giran 180° alrededor de su eje longitudinal, el elemento de bloqueo 5 puede "caerse" del bloqueo del punto muerto como resultado de la gravedad.

La Fig. 5 muestra un bastidor plegable 1 similar a la Fig. 1, donde un elemento de gancho 6' está previsto en el extremo derecho del elemento guía 4 o del panel 6 en este caso, y el elemento de gancho sostiene adicionalmente el puntal de soporte 3 en la posición de apilamiento. El elemento de gancho 6' se puede bloquear en el elemento guía 4 ya montado. Asimismo, el elemento de bloqueo 5 se puede colocar de forma elástica para sostener el puntal de soporte 3 en la posición erigida. En la Fig. 6, el elemento de gancho 6' se muestra agrandado desde el lado opuesto, donde una especie de muelle de láminas debajo de la palanca giratoria como un elemento de bloqueo 5 o la punta del resorte también puede soportar la sujeción del puntal de soporte 3 en la posición erigida. El elemento guía 4 puede estar realizado como una pieza moldeada por inyección de una sola pieza, donde la superficie de contacto entre el rodamiento giratorio 1 b y el tablero 1 a de la mesa o del banco puede presentar una superficie perfilada o rugosa, preferentemente en forma de puntos o garras. La Fig. 4 muestra, en la zona del perno transversal 3' en el elemento de guía similar a un riel 4, una punta de enganche 4" que, durante la operación de desmontaje, aún mantiene inicialmente o brevemente el puntal de soporte 3 en la posición de división. Esto es conveniente desde el punto de vista de la seguridad con el fin de evitar el pellizco de los dedos.

En la Fig. 7, el elemento de guía 4 está formado como una tira, que por consiguiente puede estar formado de manera parcialmente flexible a partir de una tira o correa sencilla de materia textil o bien como una cuerda. Esto reduce el peso y los costes de fabricación. En las proximidades del panel 6, dicha tira se puede sujetar o fijar con una púa. En este caso, la correa o cinturón se puede doblar en el extremo y coser para anclar la púa de forma segura. En la Fig. 8, la posición de bloqueo también se muestra en la vista lateral correspondiente, donde la rampa de inserción 6a para el perno transversal 3' es particularmente clara, al igual que la formación delgada del elemento guía 4.

La Fig. 9 muestra una realización similar en la que los componentes que tienen el mismo efecto llevan el número de referencia correspondiente. Además, se muestra aquí una extensión 5' del elemento de bloqueo 5, de modo que el desbloqueo o bloqueo puede ser asistido adicionalmente, en particular si la carga por resorte está prevista de una manera similar a la de la Fig. 6. La Fig. 10 muestra el banco de cerveza en la posición invertida (boca abajo) poco antes de que el bastidor plegable 1 se pliegue hacia la superficie del banco. Para este propósito, la extensión 5' se puede presionar hacia abajo de la manera más sencilla para fines de desbloqueo, siempre que el elemento de bloqueo 5 no se haya "caído" de su posición de bloqueo como resultado de la gravedad.

Las Figuras 11 a 14 muestran una mesa que no es según la invención y que tiene dos marcos plegables 1 cada una. En este caso, el elemento guía 4 está diseñado como un riel guía 4', preferentemente con una sección transversal de perfil de sombrero, donde los puntales de soporte 3 pueden moverse en la mitad inferior a la posición erigida y el elemento de bloqueo 5 está dispuesto en la mitad superior (hacia la superficie de la mesa). Como puede verse en particular en la Fig. 14, los rodamientos giratorios 1 b están dispuestos en el plano del tablero 1a del banco o de la mesa y las patas 2 presentan un perfil angular, de modo que el tablero 1a del banco o de la mesa queda agarrado en la circunferencia o borde exterior en la posición de apilamiento (compárese con la Fig. 12). Para ello, se puede fijar un perfil de protección contra impactos 8 respectivo en el lado de la mesa corto en este caso, de modo que el borde esté bien protegido de daños incluso en el caso de manipulación gruesa durante el reempaque o el transporte.

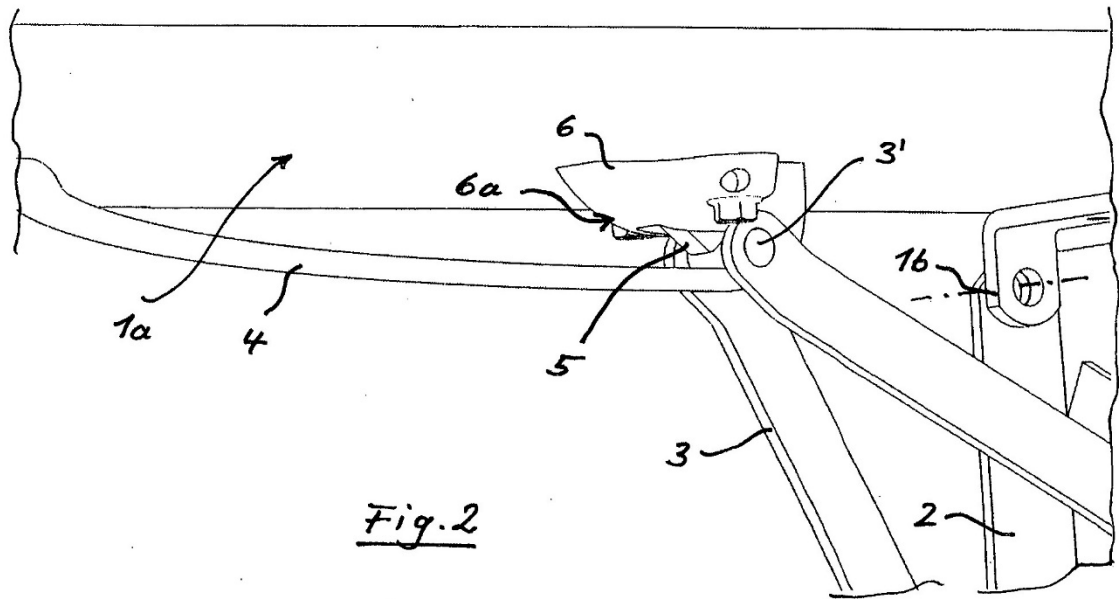
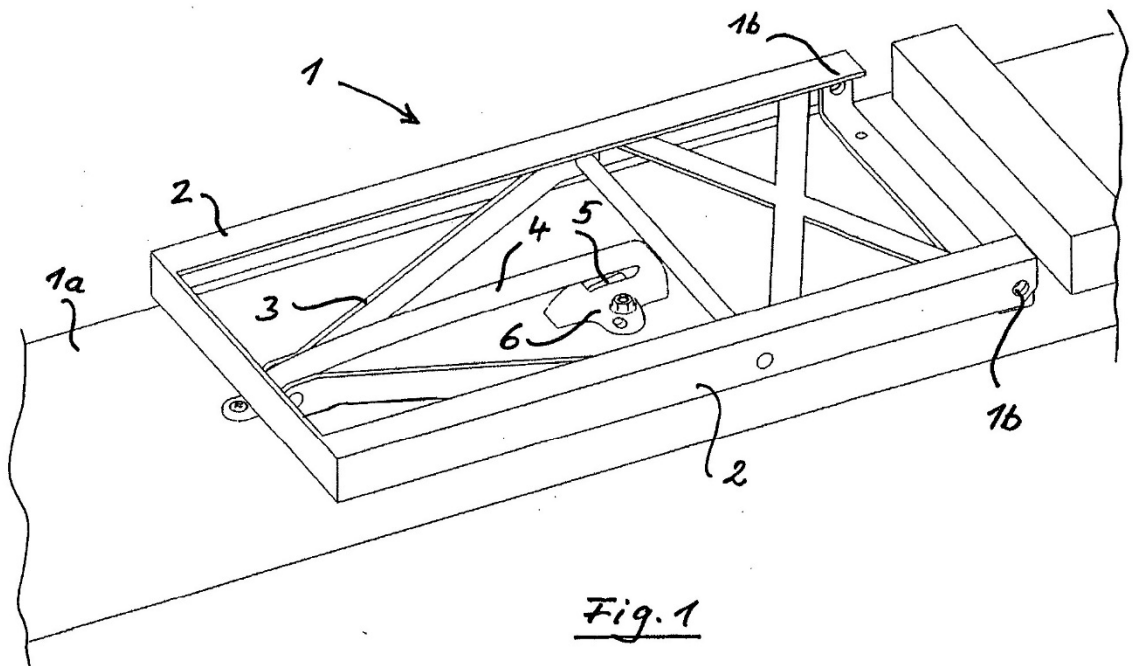
Preferentemente, el riel guía 4' está completamente empotrado en el tablero 1 a del banco o de la mesa, en particular en una ranura continua o una ranura que está presente en cualquier caso entre dos tableros de mesa o partes de tableros adyacentes. De esta manera, se puede lograr una altura de apilamiento particularmente baja, como se puede ver en la Fig. 12. La Fig. 15 muestra una ilustración en sección a través del plano central longitudinal de una mesa que no es según la invención, similar a las realizaciones anteriores. En este caso, el perfil de protección contra impactos 8 (véase la Fig. 12) está formado en el lado corto de la mesa como un perfil de ángulo que refuerza el montaje de los rodamientos giratorios 1 b y también el tablero 1a de la mesa contra la flexión. Además, el lado corto de la mesa se puede agarrar bien por el radio en la curva del perfil de protección contra impactos 8 para transportar o desplazar. El

ES 2 886 002 T3

elemento de bloqueo 5 a su vez presenta una extensión 5' que es igualmente fácil de agarrar y, junto con el elemento de guía 4, se inserta al menos parcialmente en una ranura central (entre dos partes del tablero) del tablero 1 a de la mesa. Los demás componentes corresponden a los elementos descritos anteriormente.

REIVINDICACIONES

1. Mesa o banco con un tablero, patas y un bastidor plegable (1), que está sujeto a la parte inferior del tablero (1a), con rodamientos giratorios (1b) para las patas (2), que están dispuestas en la parte inferior del tablero (1a), con puntales de soporte (3) que actúan de manera articulada sobre las patas (2) que, en la posición erigida, se extienden diagonalmente con respecto a la parte inferior del tablero (1a), en donde en la posición apilada las patas (2) y los puntales de soporte se extienden más o menos paralelamente a la parte inferior del tablero (1a) y las patas (2) están bloqueadas en la posición erigida con un elemento de bloqueo (5) del bastidor plegable (1), que está formado como una palanca giratoria que está montada en un lado y que bloquea al menos una pata (2) de manera accionada por la gravedad, y el elemento de bloqueo (5) está sostenido y montado en un panel (6) en la parte inferior del tablero (1a), caracterizado por que el panel (6) presenta una rampa de inserción (6a) para un perno transversal (3') en el extremo de los puntales de soporte (3'), en donde los puntales de soporte (2) son desplazables con un extremo libre, concretamente con el perno transversal (3'), en un elemento guía (4) del bastidor plegable (1), en donde el elemento guía (4) tiene forma de estribo, de modo que el perno (3') es llevado entre la parte inferior del tablero (1a) y el elemento guía (4).
2. Mesa o banco según la reivindicación 1, caracterizado por que el extremo libre del elemento de bloqueo (5) es curvo, en particular concéntrico con respecto a su eje de soporte.
3. Mesa o banco según una de las reivindicaciones 1 a 2, caracterizado por que el elemento guía (4) está formado como un riel guía (4'), en particular con una sección transversal en forma de sombrero, en donde el extremo de los puntales de soporte (3) es móvil en la mitad inferior en la posición erigida y el elemento de bloqueo (5) está dispuesto en la mitad superior en la posición erigida.
4. Mesa o banco según una de las reivindicaciones 1 a 3, caracterizado por que los rodamientos giratorios (1b) están dispuestos en el plano del tablero (1a) del banco o mesa y las patas (2) presentan un perfil angular que se acopla alrededor del banco o mesa (1a) en la posición de apilamiento en la circunferencia exterior.
5. Mesa o banco según una de las reivindicaciones 1 a 4, caracterizado por que el elemento guía (4) está insertado al menos parcialmente en el tablero (1a) del banco o mesa, en particular completamente en una ranura entre partes del tablero.
6. Mesa o banco según una de las reivindicaciones 1 a 5, caracterizado por que el elemento de bloqueo (5) está realizado como un gancho.
7. Mesa o banco según una de las reivindicaciones 1 a 6, caracterizado por que el centro de soporte del elemento de bloqueo (5) se encuentra preferentemente sobre o cerca de la línea de acción de fuerza (L) del puntal de soporte (3), en particular del tipo de un bloqueo sobrecentrado.
8. Mesa o banco según una de las reivindicaciones 1 a 7, caracterizado por que está previsto un elemento de gancho (6') en el panel (6), que sostiene el puntal de soporte (3) o una varilla transversal asociada, que sirve como su eje de soporte, en la posición de apilamiento y/o posiciona el elemento de bloqueo (5) de manera elástica para sostener el puntal de soporte (3) en la posición erigida.
9. Mesa o banco según una de las reivindicaciones 1 a 8, caracterizado por que, en la posición erigida, una punta de resorte (7) actúa sobre el elemento de bloqueo (5) en la dirección del puntal de soporte (3).
10. Mesa o banco según una de las reivindicaciones 1 a 9, caracterizado por que el elemento guía (4) y/o el panel (6) presenta una punta de enganche (4'') para estabilizar la posición del puntal de soporte (3) durante la operación de montaje o desmontaje.
11. Mesa o banco según una de las reivindicaciones 1 a 10, caracterizado por que el elemento guía (4) está formado para ser al menos parcialmente flexible, en particular del tipo de una tira de metal o de textil, una correa o una cuerda.
12. Mesa o banco según una de las reivindicaciones 1 a 10, caracterizado por que el panel (6) y/o el rodamiento giratorio (1 b) presenta hacia el tablero de la mesa o banco (1 a) una superficie perfilada o rugosa, preferentemente en forma de puntos o garras.



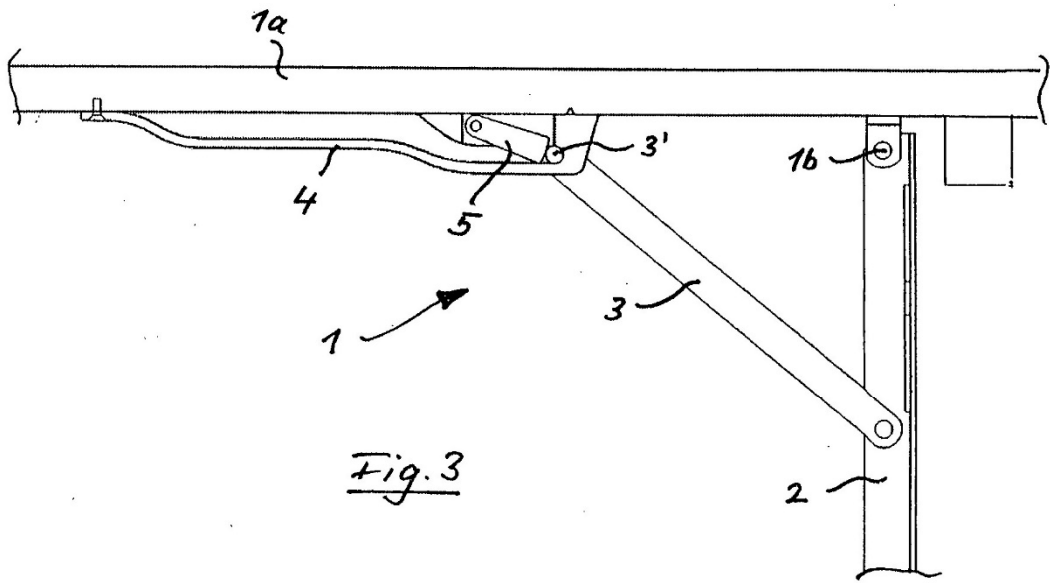


Fig. 3

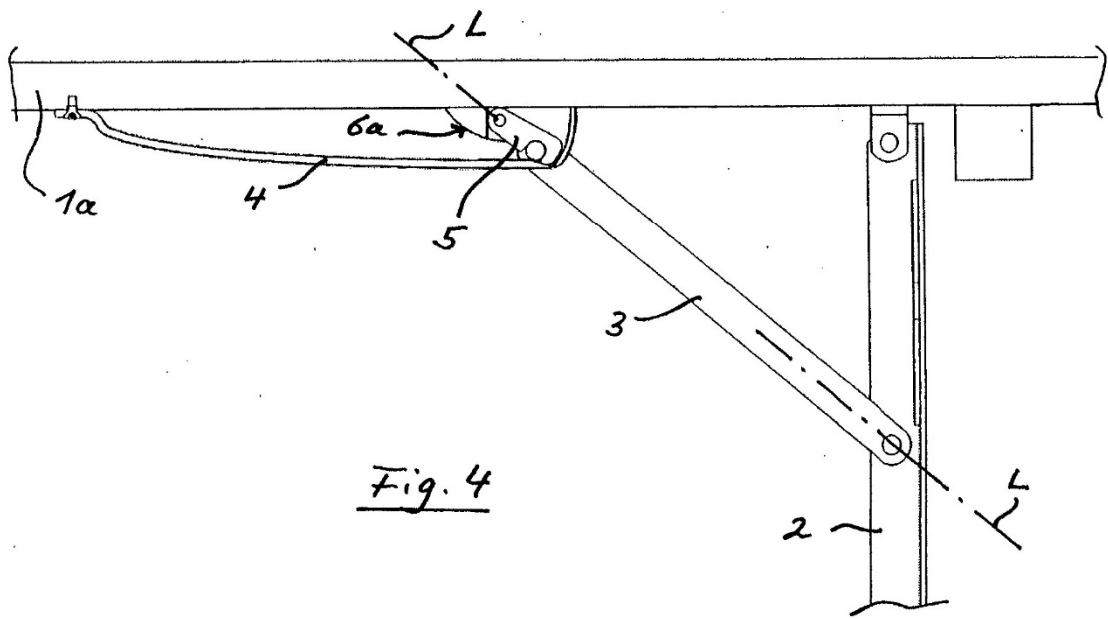


Fig. 4

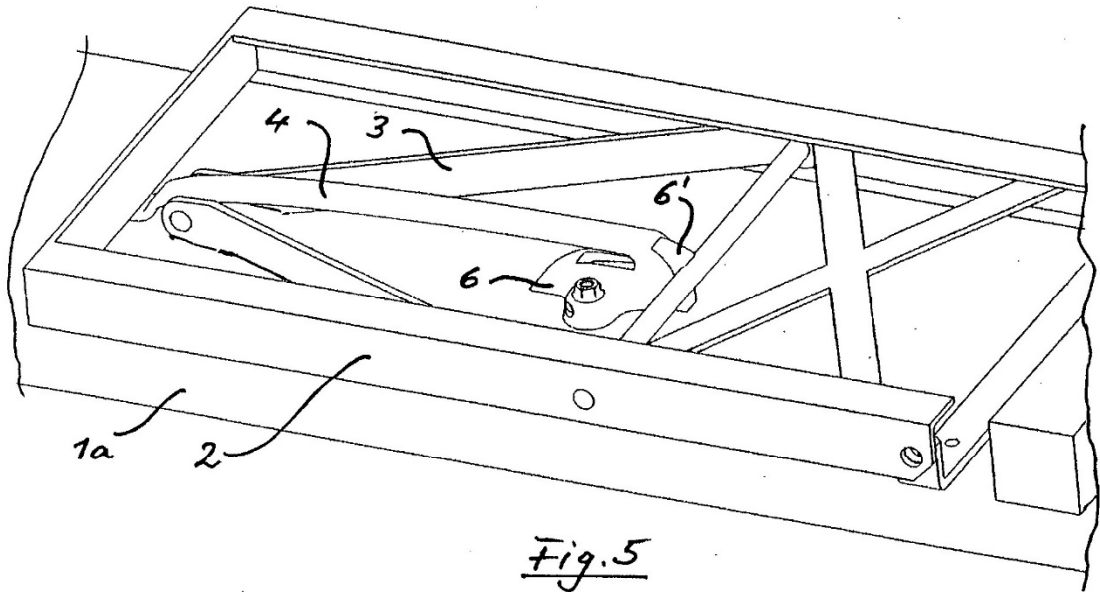


Fig. 5

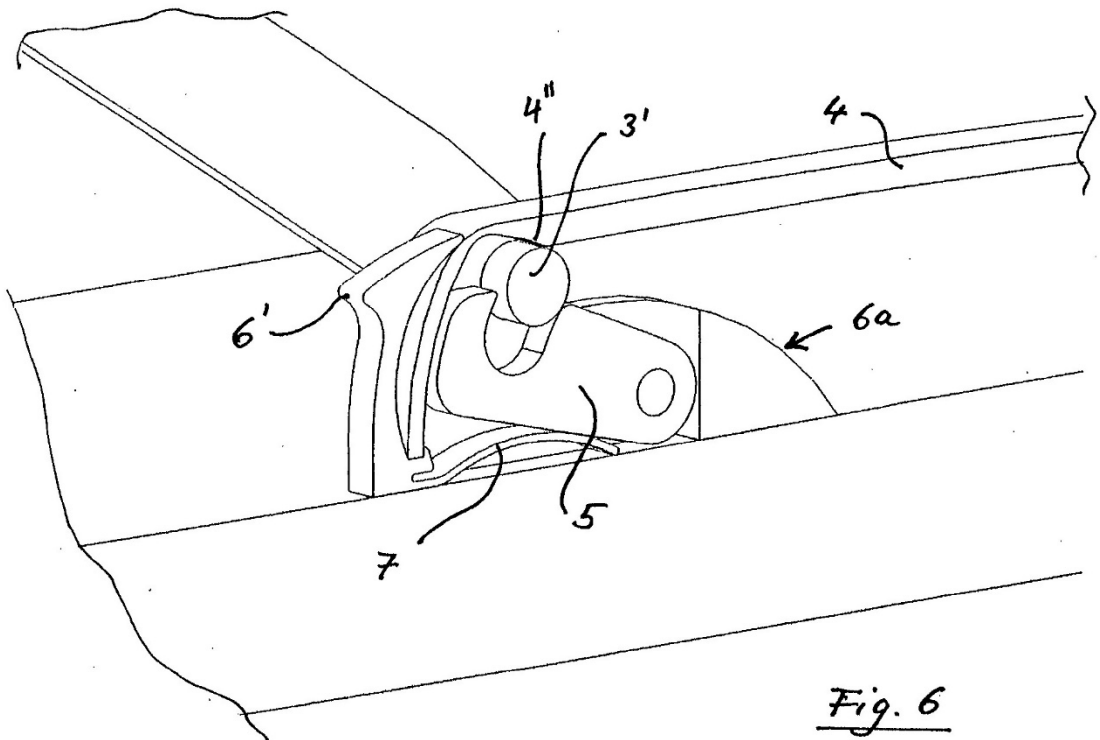
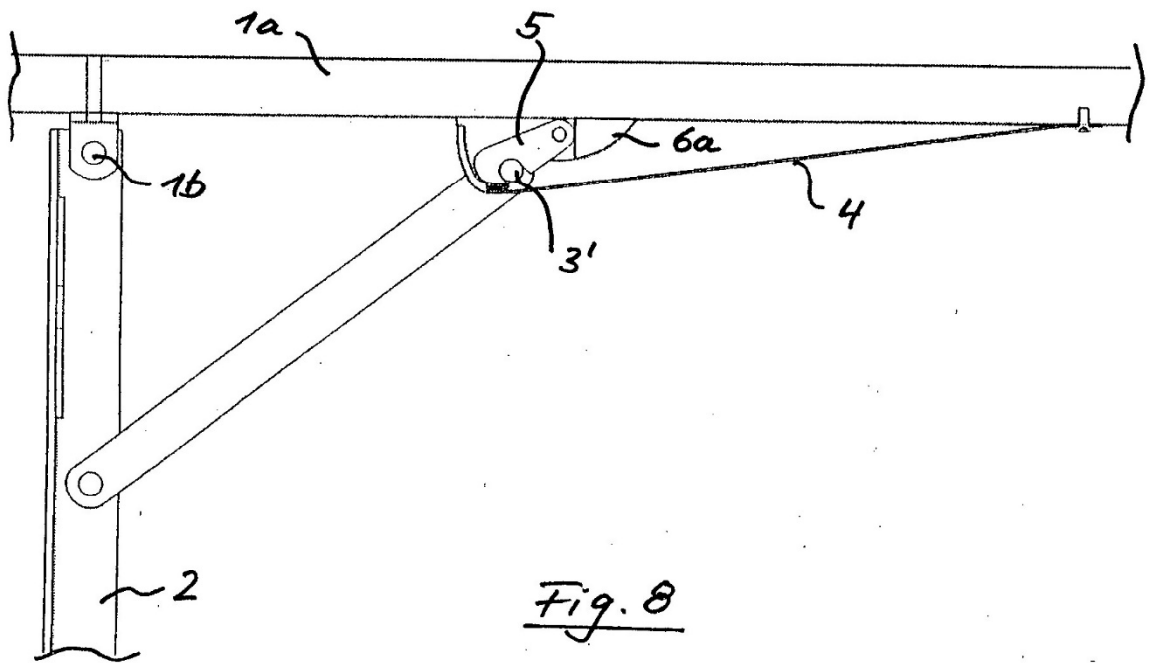
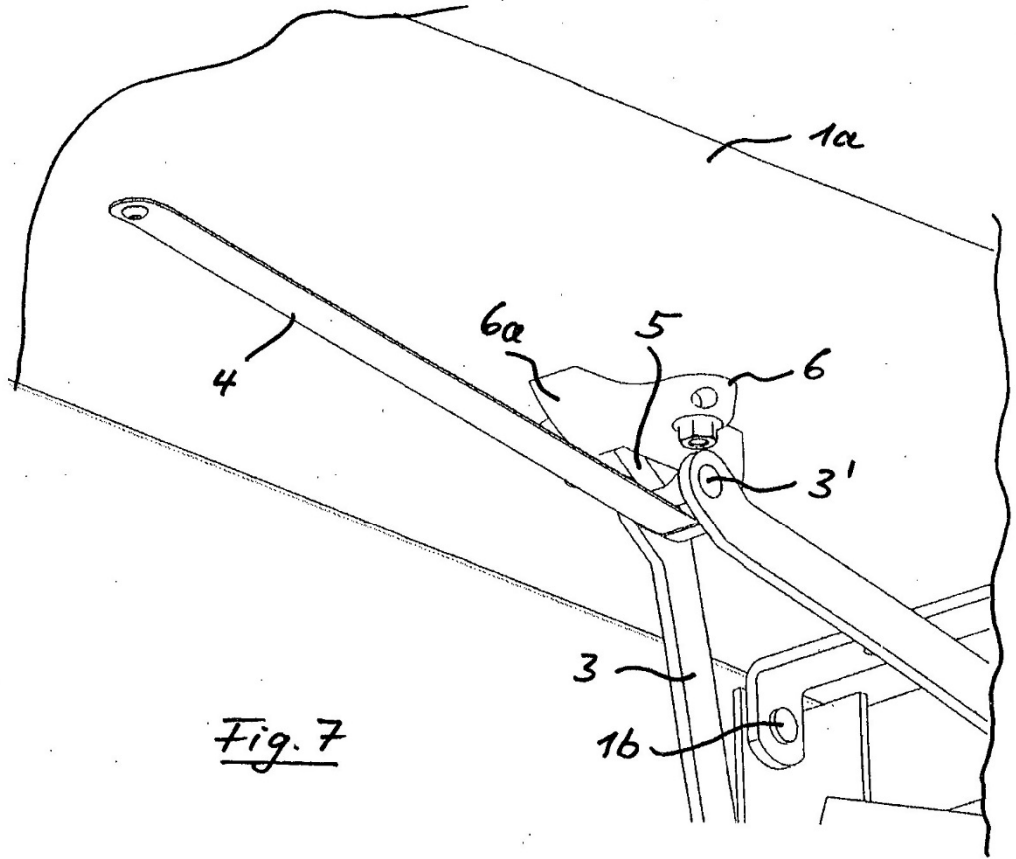


Fig. 6



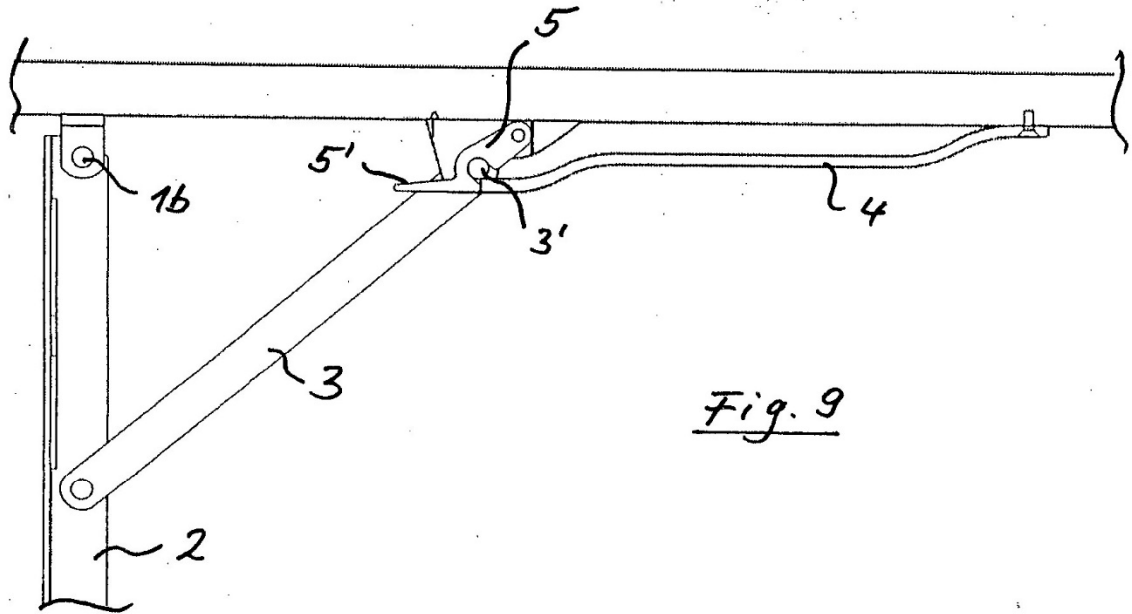


Fig. 9

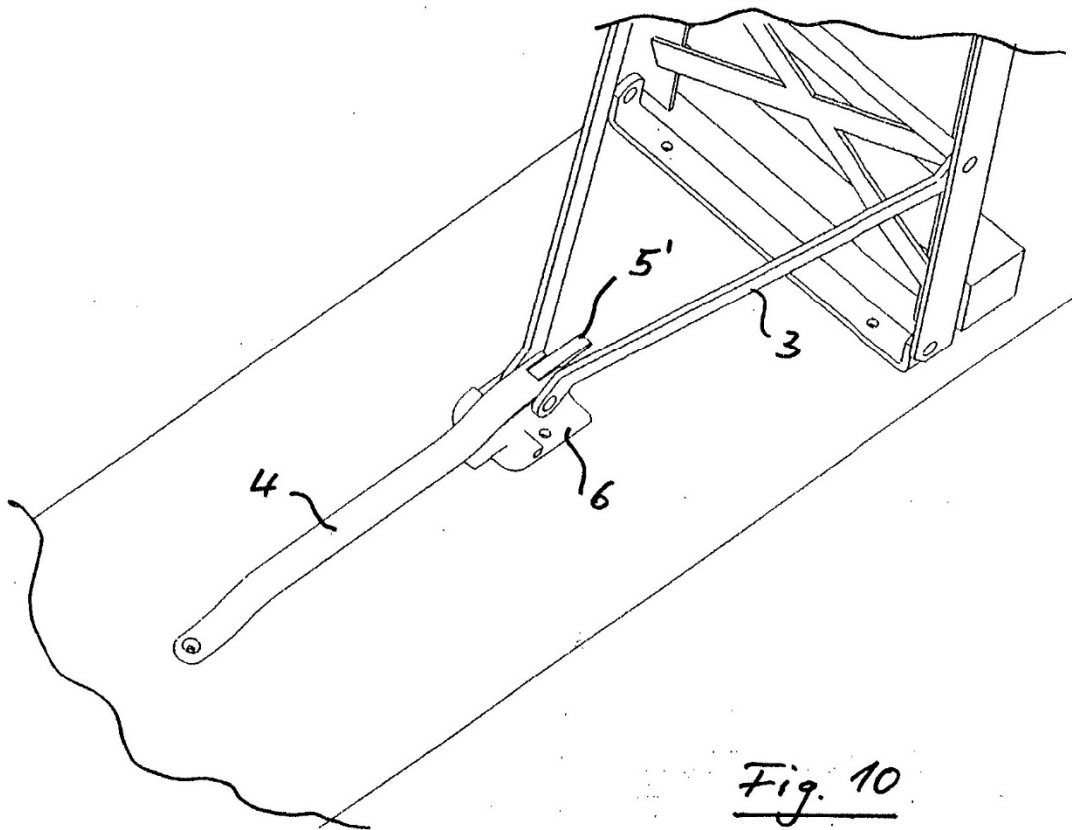


Fig. 10

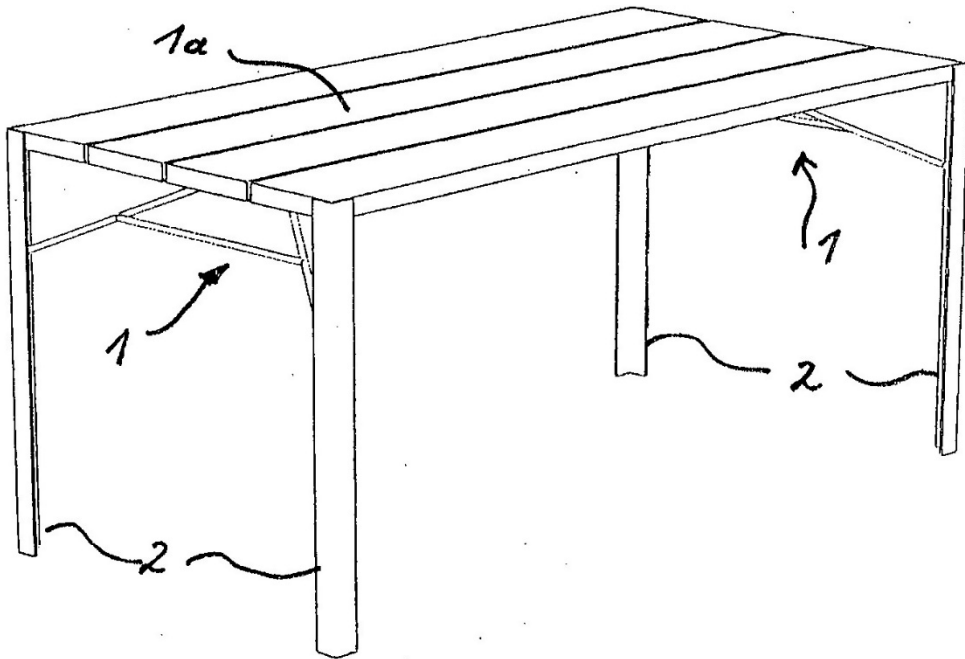


Fig. 11

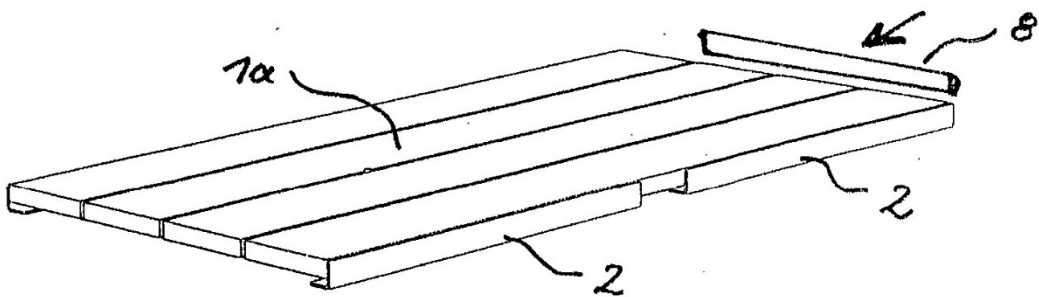


Fig. 12

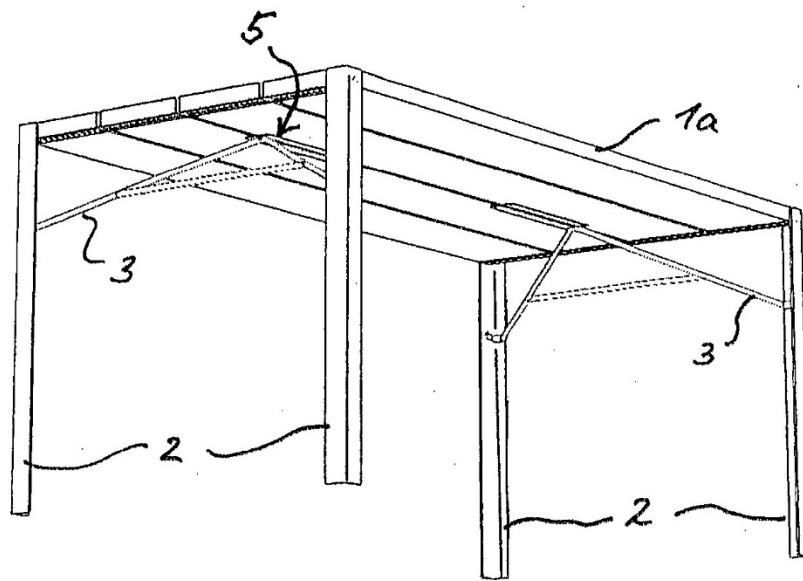


Fig. 13

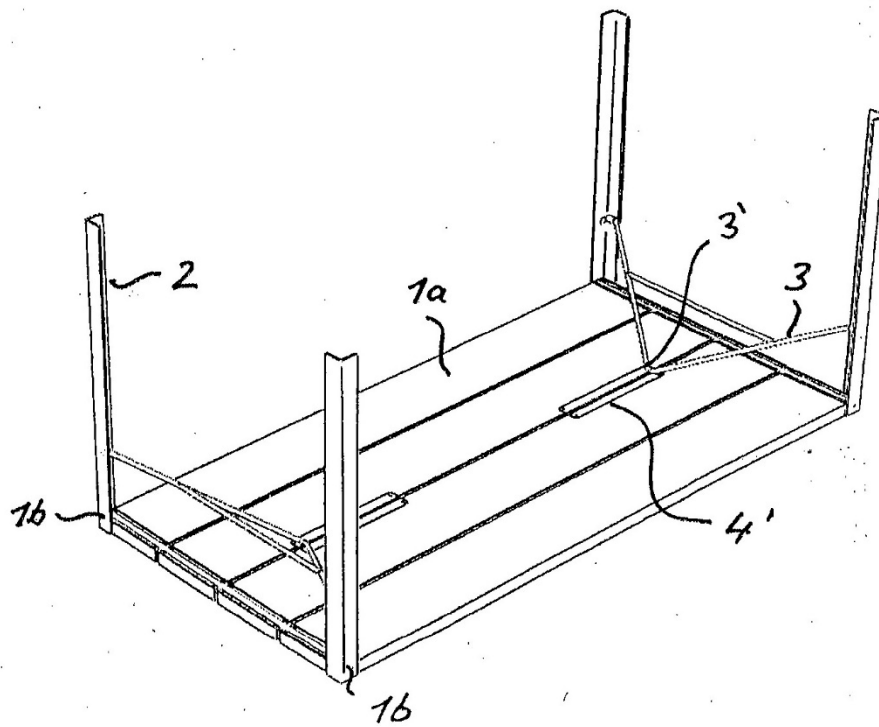


Fig. 14

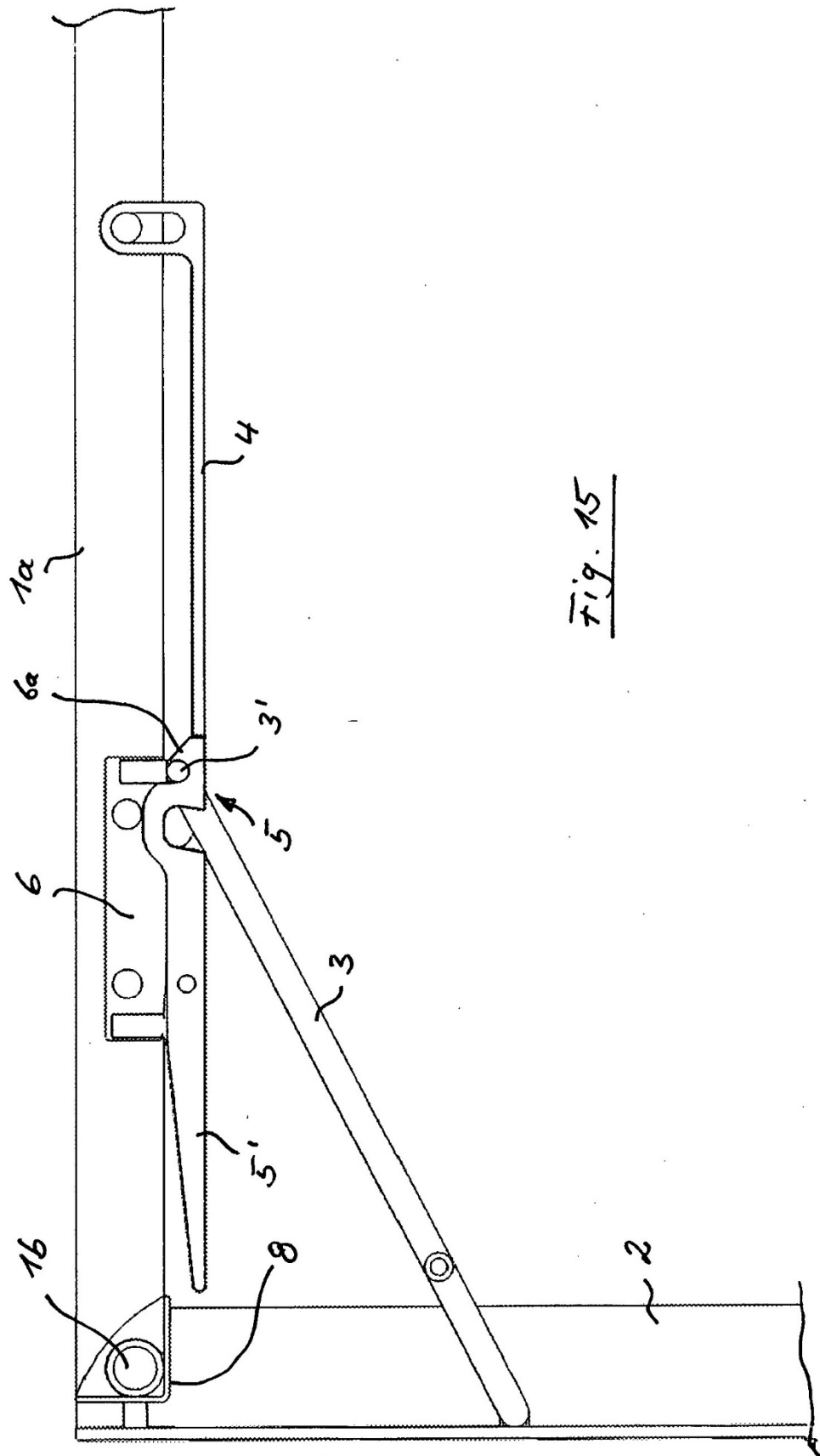


Fig. 15