



(12) 实用新型专利

(10) 授权公告号 CN 222298769 U

(45) 授权公告日 2025. 01. 03

(21) 申请号 202420032082.7

(22) 申请日 2024.01.04

(73) 专利权人 山东欧倍德电气设备有限公司
地址 250014 山东省济南市历下区解放路
26号2-418

(72) 发明人 周锋 柴阳

(74) 专利代理机构 北京励为众创知识产权代理
有限公司 11811
专利代理师 杨冠南

(51) Int. Cl.
G01B 21/02 (2006.01)

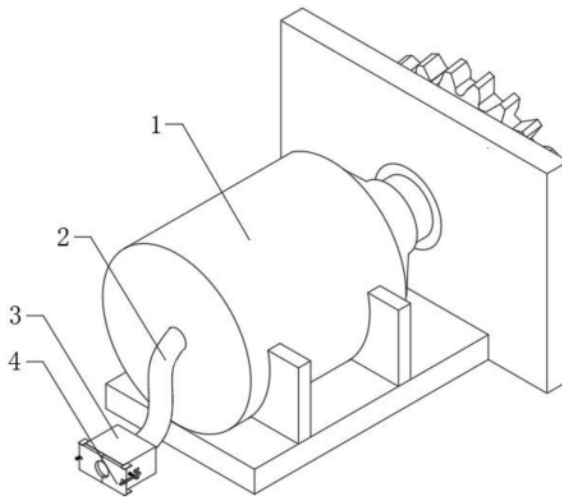
权利要求书1页 说明书3页 附图3页

(54) 实用新型名称

一种带限位开关的闸门开度传感器

(57) 摘要

本实用新型公开了一种带限位开关的闸门开度传感器,包括传感器主体,传感器主体的外壁连接有连接线,连接线的一端连接有电源头;电源头上设置有防脱限位机构,防脱限位机构包括:固定架,多个固定架分别连接于电源头的两侧;防脱板,多个防脱板通过转轴分别与多个固定架连接;弹性组件,弹性组件与防脱板连接;限位组件,限位组件与弹性组件连接。本实用新型利用固定架、防脱板、弹性组件和限位组件相配合的设置方式,两个防脱板将插入电源头的开关插头线进行防脱处理,并通过限位组件将防脱的状态进行固定,使得在闸位计本体出现震动时,插头不易因震动而与电源接口的位置出现松动或短路的情况,降低了该闸位计损坏的可能。



1. 一种带限位开关的闸门开度传感器,包括:
传感器主体(1),所述传感器主体(1)的外壁固定连接有线(2),所述线(2)的一端固定连接有电源头(3);
其特征在于:所述电源头(3)上设置有防脱限位机构(4),所述防脱限位机构(4)包括:
固定架(41),多个所述固定架(41)分别固定连接于电源头(3)的两侧;
防脱板(42),多个所述防脱板(42)通过转轴分别与多个固定架(41)转动连接;
弹性组件(43),所述弹性组件(43)与防脱板(42)连接;
限位组件(44),所述限位组件(44)与弹性组件(43)连接,用于对弹性组件(43)进行定位。
2. 根据权利要求1所述的一种带限位开关的闸门开度传感器,其特征在于,所述弹性组件(43)包括:
滑杆(431),所述电源头(3)的两侧均开设有凹槽,所述滑杆(431)的两端均与凹槽的内壁固定连接;
L形杆(432),所述L形杆(432)的一端与滑杆(431)滑动穿插连接;
齿条(433),所述齿条(433)固定连接于L形杆(432)的另一端;
齿轮(434),所述防脱板(42)的中部开设有转动槽,所述齿轮(434)位于转动槽的内部,所述齿轮(434)与转轴固定穿插连接,所述齿轮(434)与齿条(433)啮合连接;
第一压缩弹簧(435),所述第一压缩弹簧(435)套设于滑杆(431)的外部。
3. 根据权利要求2所述的一种带限位开关的闸门开度传感器,其特征在于,所述第一压缩弹簧(435)的一端与L形杆(432)固定连接,所述第一压缩弹簧(435)的另一端与凹槽的内壁固定连接。
4. 根据权利要求2所述的一种带限位开关的闸门开度传感器,其特征在于,所述限位组件(44)包括:
定位杆(441),所述定位杆(441)与L形杆(432)滑动穿插连接,所述电源头(3)的两侧均开设有定位孔,所述定位杆(441)的一端与定位孔的内腔滑动穿插连接;
固定板(442),所述固定板(442)与定位杆(441)固定穿插连接;
第二压缩弹簧(443),所述第二压缩弹簧(443)套设于定位杆(441)的外部。
5. 根据权利要求4所述的一种带限位开关的闸门开度传感器,其特征在于,所述第二压缩弹簧(443)的一端与L形杆(432)固定连接,所述第二压缩弹簧(443)的另一端与固定板(442)固定连接。
6. 根据权利要求4所述的一种带限位开关的闸门开度传感器,其特征在于,所述定位杆(441)的另一端固定连接有线(5),所述线(5)的截面呈口字形。

一种带限位开关的闸门开度传感器

技术领域

[0001] 本实用新型涉及开度传感器相关技术领域,特别涉及一种带限位开关的闸门开度传感器。

背景技术

[0002] 随着时代的快速进步和社会的迅速发展,当前人们在信息传输领域已经走进了5G的时代,随之而来的就是将5G的信息传输应用至各个行业领域,闸门开度传感器即阀位计,适合对各种平板门、弧形门、人字门、门机、桥机的起吊高度进行测量。

[0003] 目前人们在使用阀位计时,通常是通过开关来对阀位计进行控制,从而调整闸门,但由于闸门整体较重,且闸门在移动时容易产生较大的振动,从而使得阀位计连接开关电源口的位置容易出现短路或松动情况,影响阀位计的正常使用,较为不便。

实用新型内容

[0004] 本实用新型的目的在于提供一种带限位开关的闸门开度传感器,以解决上述背景技术中提出的问题。

[0005] 为实现上述目的,本实用新型提供如下技术方案:一种带限位开关的闸门开度传感器,包括传感器主体,所述传感器主体的外壁固定连接有线,所述线的一端固定连接于电源头;

[0006] 所述电源头上设置有防脱限位机构,所述防脱限位机构包括:

[0007] 固定架,多个所述固定架分别固定连接于电源头的两侧;

[0008] 防脱板,多个所述防脱板通过转轴分别与多个固定架转动连接;

[0009] 弹性组件,所述弹性组件与防脱板连接;

[0010] 限位组件,所述限位组件与弹性组件连接,用于对弹性组件进行定位。

[0011] 优选的,所述弹性组件包括:

[0012] 滑杆,所述电源头的两侧均开设有凹槽,所述滑杆的两端均与凹槽的内壁固定连接;

[0013] L形杆,所述L形杆的一端与滑杆滑动穿插连接;

[0014] 齿条,所述齿条固定连接于L形杆的另一端;

[0015] 齿轮,所述防脱板的中部开设有转动槽,所述齿轮位于转动槽的内部,所述齿轮与转轴固定穿插连接,所述齿轮与齿条啮合连接;

[0016] 第一压缩弹簧,所述第一压缩弹簧套设于滑杆的外部。

[0017] 优选的,所述第一压缩弹簧的一端与L形杆固定连接,所述第一压缩弹簧的另一端与凹槽的内壁固定连接。

[0018] 优选的,所述限位组件包括:

[0019] 定位杆,所述定位杆与L形杆滑动穿插连接,所述电源头的两侧均开设有定位孔,所述定位杆的一端与定位孔的内腔滑动穿插连接;

- [0020] 固定板,所述固定板与定位杆固定穿插连接;
- [0021] 第二压缩弹簧,所述第二压缩弹簧套设于定位杆的外部。
- [0022] 优选的,所述第二压缩弹簧的一端与L形杆固定连接,所述第二压缩弹簧的另一端与固定板固定连接。
- [0023] 优选的,所述定位杆的另一端固定连接有拉环,所述拉环的截面呈口字形。
- [0024] 本实用新型的技术效果和优点:
- [0025] 本实用新型利用固定架、防脱板、弹性组件和限位组件相配合的设置方式,通过弹性组件对防脱板提供一个弹性作用力,从而可使得两个防脱板将插入电源头的开关插头线进行防脱处理,并通过限位组件将防脱的状态进行固定,从而进一步提高了防脱的稳定性,使得在闸位计本体出现震动时,插头不易因震动而与电源接口的位置出现松动或短路的情况,降低了该闸位计损坏的可能。

附图说明

- [0026] 图1为本实用新型整体结构示意图。
- [0027] 图2为本实用新型电源头处俯视内部结构示意图。
- [0028] 图3为本实用新型弹性组件处俯视内部结构示意图。
- [0029] 图中:1、传感器主体;2、连接线;3、电源头;4、防脱限位机构;41、固定架;42、防脱板;43、弹性组件;431、滑杆;432、L形杆;433、齿条;434、齿轮;435、第一压缩弹簧;44、限位组件;441、定位杆;442、固定板;443、第二压缩弹簧;5、拉环。

具体实施方式

[0030] 下面将结合本实用新型实施例中的附图,对本实用新型实施例中的技术方案进行清楚、完整地描述,显然,所描述的实施例仅仅是本实用新型一部分实施例,而不是全部的实施例。基于本实用新型中的实施例,本领域普通技术人员在没有做出创造性劳动前提下所获得的所有其他实施例,都属于本实用新型保护的范围。

[0031] 本实用新型提供了如图1-3所示的一种带限位开关的闸门开度传感器,包括传感器主体1,传感器主体1的外壁固定连接有线连接2,连接线2的一端固定连接有电源头3;

[0032] 进一步的,电源头3上设置有防脱限位机构4,防脱限位机构4包括:固定架41、防脱板42、弹性组件43和限位组件44,多个固定架41分别固定连接于电源头3的两侧,固定架41起到了对支撑防脱板42的作用;多个防脱板42通过转轴分别与多个固定架41转动连接,多个防脱板42相对的一侧均开设有用于开关插头线穿过的半圆形槽,两个半圆形槽可组合成一个完整的圆形槽,可在开关插头插入电源头3的内部后,只留开关插头线留在外部,从而可对内部的开关插头进行限位,从而防止发生脱落的可能;弹性组件43与防脱板42连接,主要对防脱板42提供一个弹性作用力,同时便于对防脱板42进行正反转动;限位组件44与弹性组件43连接,用于对弹性组件43进行定位。

[0033] 更进一步的,弹性组件43包括:滑杆431、L形杆432、齿条433、齿轮434和第一压缩弹簧435,电源头3的两侧均开设有凹槽,滑杆431的两端均与凹槽的内壁固定连接;L形杆432的一端与滑杆431滑动穿插连接;齿条433固定连接于L形杆432的另一端;防脱板42的中部开设有转动槽,齿轮434位于转动槽的内部,齿轮434与转轴固定穿插连接,齿轮434与齿

条433啮合连接;第一压缩弹簧435套设于滑杆431的外部。第一压缩弹簧435的一端与L形杆432固定连接,第一压缩弹簧435的另一端与凹槽的内壁固定连接,第一压缩弹簧435始终处于压缩状态,从而可对L形杆432提供一个稳定的弹性作用力,使得L形杆432始终处于伸出状态,从而可通过齿条433带动齿轮434进行转动,从而使得防脱板42将电源头3的插口位置处进行遮挡,此时在无外力作用下可处于一个稳定的状态,可通过限位组件44对此稳定的状态进行限位固定。

[0034] 更进一步的,限位组件44包括:定位杆441、固定板442和第二压缩弹簧443,定位杆441与L形杆432滑动穿插连接,电源头3的两侧均开设有定位孔,定位杆441的一端与定位孔的内腔滑动穿插连接,利用定位杆441与定位孔进行穿插,从而可将L形板432进行位置上的固定,从而使得齿条433保持一个固定的状态,继而可通过齿轮434将防脱板42固定住,以防在振动下电源头3内部所连接的开关插头进行防脱处理;固定板442与定位杆441固定穿插连接;第二压缩弹簧443套设于定位杆441的外部,第二压缩弹簧443的一端与L形杆432固定连接,第二压缩弹簧443的另一端与固定板442固定连接,第二压缩弹簧443始终处于压缩状态,从而可在定位杆441的一端与定位孔的开口处贴合后,能够直接在第二压缩弹簧443的弹性作用下使得定位杆441与定位孔进行穿插,从而将L形杆432进行定位。

[0035] 进一步的,定位杆441的另一端固定连接有拉环5,拉环5的截面呈口字形,通过拉环5可拉动定位杆441,从而使得定位杆441脱离定位孔,并可在通过拉环5拉动L形杆432,使得L形杆432通过齿条433带动齿轮434转动,从而将防脱板42打开,即可开关插头插入电源头3的内部后者从内部拔出,操作简单便捷。

[0036] 最后应说明的是:以上所述仅为本实用新型的优选实施例而已,并不用于限制本实用新型,尽管参照前述实施例对本实用新型进行了详细的说明,对于本领域的技术人员来说,其依然可以对前述各实施例所记载的技术方案进行修改,或者对其中部分技术特征进行等同替换,凡在本实用新型的精神和原则之内,所作的任何修改、等同替换、改进等,均应包含在本实用新型的保护范围之内。

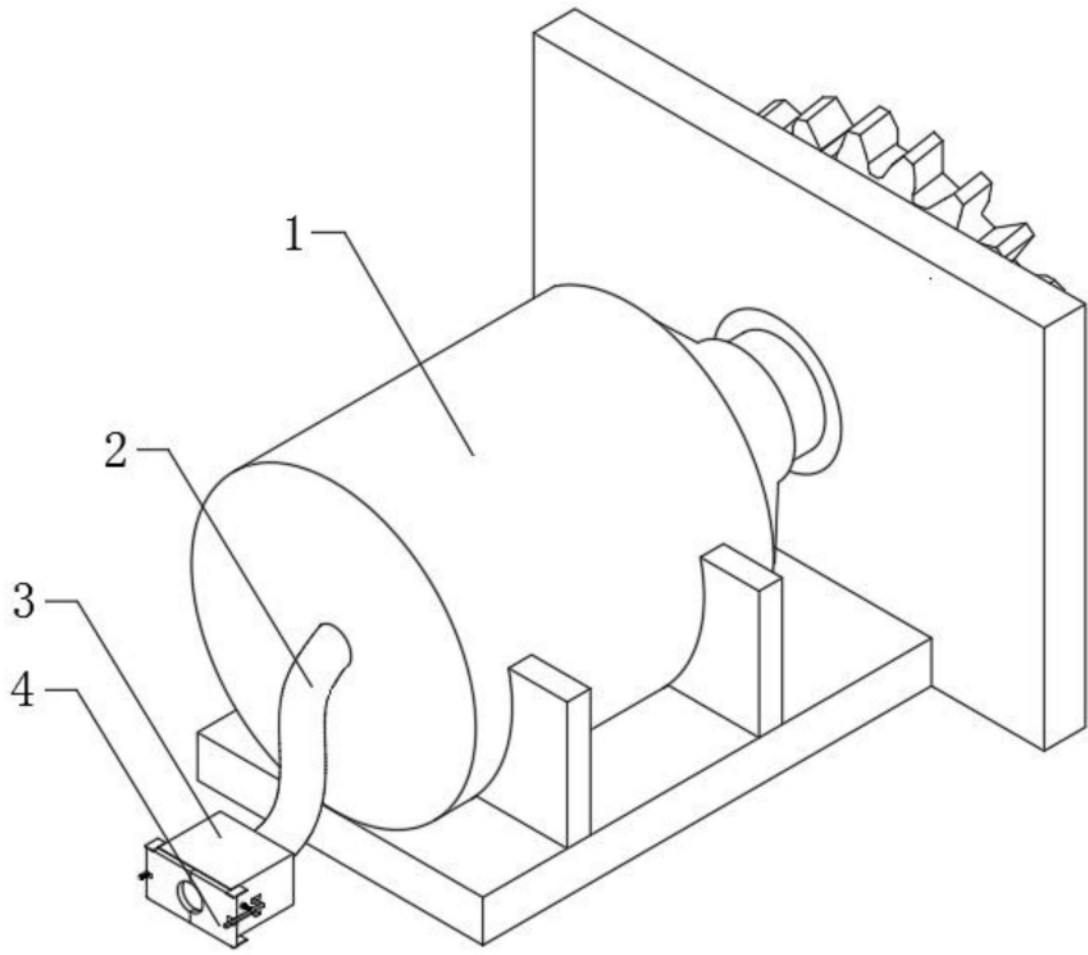


图1

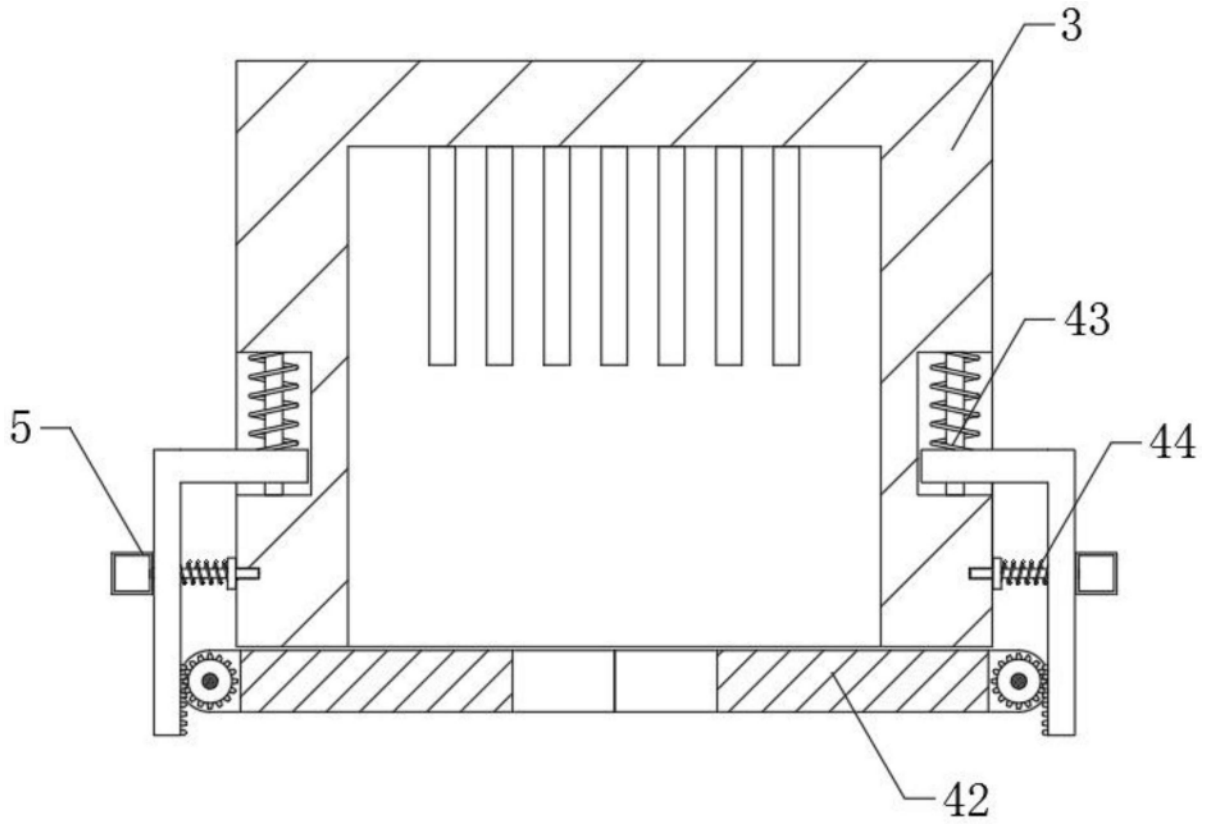


图2

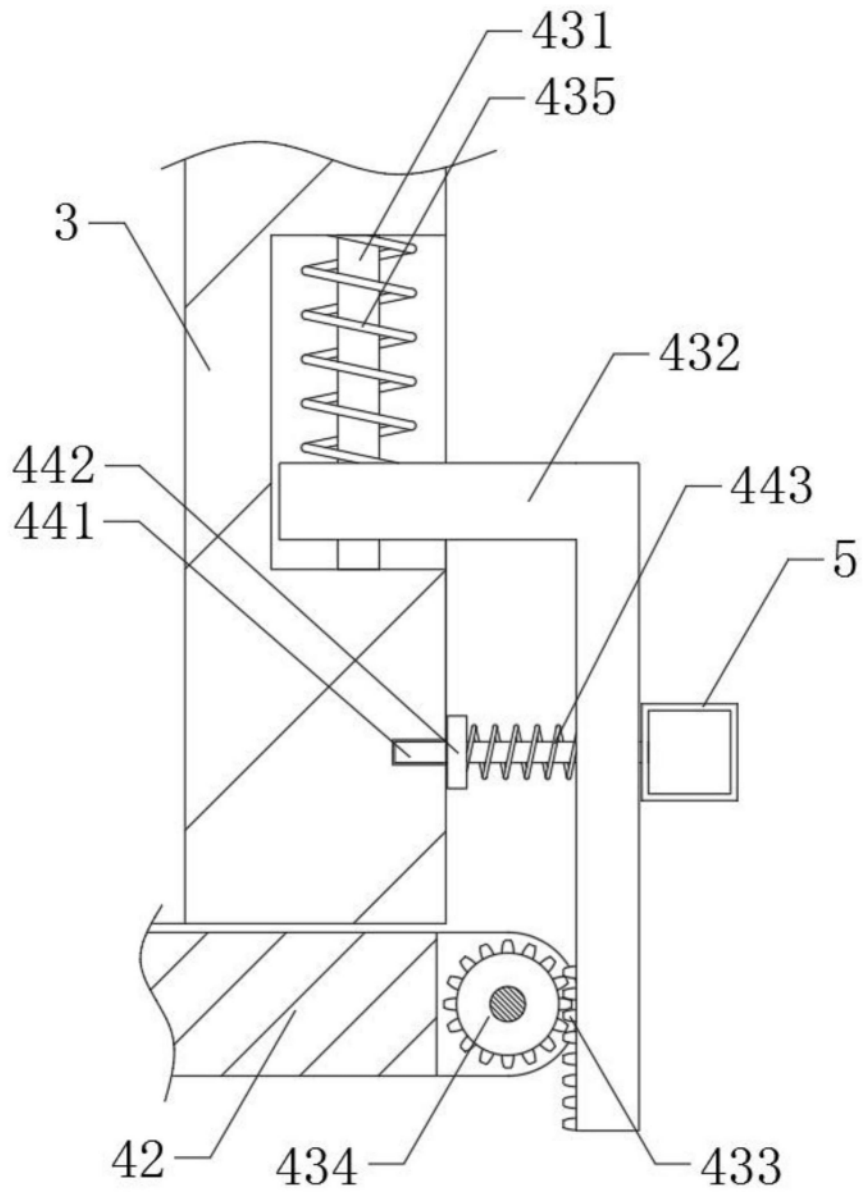


图3