



(12) 实用新型专利

(10) 授权公告号 CN 220451343 U

(45) 授权公告日 2024. 02. 06

(21) 申请号 202321413595.4

(22) 申请日 2023.06.05

(73) 专利权人 中国三冶集团有限公司

地址 114000 辽宁省鞍山市立山区建材路
105号

(72) 发明人 张焕哲 果兴刚 田华中 马志谦
陈丽艳 赵永绪

(74) 专利代理机构 鞍山嘉讯科技专利事务所
(普通合伙) 21224

专利代理师 佟宁

(51) Int. Cl.

E04F 21/08 (2006.01)

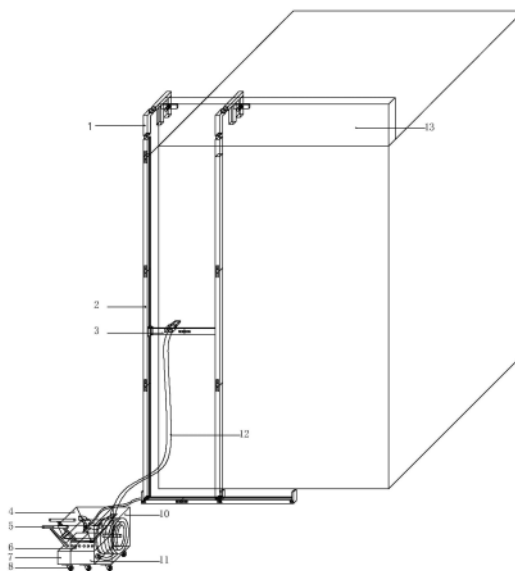
权利要求书1页 说明书4页 附图6页

(54) 实用新型名称

一种适用于建筑外墙的涂料自动喷涂装置

(57) 摘要

一种适用于建筑外墙的涂料自动喷涂装置,包括喷涂小车、纵向方管平移装置、纵向方管上端固定装置、横向方管升降装置,所述喷涂小车上设有搅拌装置和高压泵,高压泵出口连接软管,软管的喷头安装在横向方管升降装置上,所述的横向方管升降装置的两端与纵向方管平移装置滑动连接,并能够沿纵向方管平移装置上下移动,所述纵向方管平移装置的上端通过纵向方管上端固定装置与建筑屋面的女儿墙之间相互定位,所述纵向方管平移装置的底部置于地面。本实用新型能够快速将外墙涂料喷涂到指定位置且平整均匀,节省人工,满足现场施工的需要,省时、省力;本实用新型装置结构简单,操作方便。



1. 一种适用于建筑外墙的涂料自动喷涂装置,其特征在于,包括喷涂小车、纵向方管平移装置、纵向方管上端固定装置、横向方管升降装置,所述喷涂小车上设有搅拌装置和高压泵,高压泵出料口连接软管,软管连接安装在横向方管升降装置上的喷头,所述的横向方管升降装置的两端与纵向方管平移装置滑动连接,并能够沿纵向方管平移装置上下移动,所述纵向方管平移装置的上端通过纵向方管上端固定装置与建筑屋面的女儿墙之间相互定位,所述纵向方管平移装置的底部置于地面。

2. 根据权利要求1所述的一种适用于建筑外墙的涂料自动喷涂装置,其特征在于,所述纵向方管平移装置包括横向滑道、电动滚轮、纵向轨道,所述横向滑道置于地面,所述纵向轨道的底部设有电动滚轮,纵向轨道能够在横向滑道上移动,横向方管升降装置在两个纵向轨道之间上下移动。

3. 根据权利要求1或2所述的一种适用于建筑外墙的涂料自动喷涂装置,其特征在于,横向方管升降装置包括横向方管、电动滑台,所述横向方管的两端与电动滑台连接,电动滑台安装在纵向方管平移装置的两个纵向轨道上。

4. 根据权利要求1所述的一种适用于建筑外墙的涂料自动喷涂装置,其特征在于,所述纵向方管上端固定装置包括纵向连接方管、横向连接方管、固定杆、螺纹顶杆,所述纵向连接方管垂直固定在横向连接方管一端,固定杆为两个,垂直固定在横向连接方管的另一端,两个固定杆之间留有间距,所述纵向连接方管与纵向方管平移装置连接,所述螺纹顶杆与最外端的固定杆螺纹连接,并且能够横向穿过该固定杆,所述纵向连接方管和横向连接方管能够伸缩。

5. 根据权利要求1所述的一种适用于建筑外墙的涂料自动喷涂装置,其特征在于,所述喷涂小车上还设有盘管装置,盘管装置设有能够反向旋转的滚动转轴,能够将软管缠绕在滚动转轴上。

一种适用于建筑外墙的涂料自动喷涂装置

技术领域

[0001] 本实用新型涉及建筑外墙装饰技术领域,尤其涉及一种适用于建筑外墙的涂料自动喷涂装置。

背景技术

[0002] 目前,施工现场主要外墙涂料涂刷的方法就是需要人工先将外墙涂料与水进行搅拌稀释,然后安装吊篮,工人通过吊篮并且携带一定量的外墙涂料,使用滚毛刷对外墙进行涂刷工作,即浪费人工又浪费时间且存在一定安全隐患。在施工过程中不注意又能造成材料的浪费,又因缺失材料影响工期,增加运输成本,最好的办法就是利用机械施工,实现省时、省料、省人工。

[0003] 申请号为CN202111438509.0的专利文件公开了“一种外墙涂料施工设备及其施工方法”,该施工设备包括悬架、导向索、固定架、工作台、升降机构以及喷涂机构,所述悬架设于所述建筑物顶部,所述固定架设于所述建筑物底部,所述导向索一端与所述悬架连接,另一端与固定架连接,所述工作台滑动连接于导向索上,所述导向索至少设置两个,且分别位于工作台的两端,所述升降机构用于驱使所述工作台沿所述导向索升降,所述喷涂机构设于所述工作台上,所述喷涂机构用于向建筑物外墙上自动喷涂涂料。该申请具有提高外墙涂料施工的安全性以及施工效率的效果。但是该设备的喷涂机构是通过导向索进行升降,导向索为柔性连接机构,其受风力影响较大,如果风力较大会严重影响喷涂效果,并且安全系数较低。

实用新型内容

[0004] 本实用新型的目的是提供一种适用于建筑外墙的涂料自动喷涂装置,能够快速将外墙涂料喷涂到指定位置且平整均匀,节省人工,满足现场施工的需要,省时、省力;本实用新型装置结构简单,操作方便。

[0005] 为了达到上述目的,本实用新型采用以下技术方案实现:

[0006] 一种适用于建筑外墙的涂料自动喷涂装置,包括喷涂小车、纵向方管平移装置、纵向方管上端固定装置、横向方管升降装置,所述喷涂小车上设有搅拌装置和高压泵,高压泵出料口连接软管,软管连接安装在横向方管升降装置上的喷头,所述的横向方管升降装置的两端与纵向方管平移装置滑动连接,并能够沿纵向方管平移装置上下移动,所述纵向方管平移装置的上端通过纵向方管上端固定装置与建筑屋面的女儿墙之间相互定位,所述纵向方管平移装置的底部置于地面。

[0007] 所述纵向方管平移装置包括横向滑道、电动滚轮、纵向轨道,所述横向滑道置于地面,所述纵向轨道的底部设有电动滚轮,纵向轨道能够在横向滑道上移动,横向方管升降装置在两个纵向轨道之间上下移动。

[0008] 横向方管升降装置包括横向方管、电动滑台,所述横向方管的两端与电动滑台连接,电动滑台安装在纵向方管平移装置的两个纵向轨道上。

[0009] 所述纵向方管上端固定装置包括纵向连接方管、横向连接方管、固定杆、螺纹顶杆,所述纵向连接方管垂直固定在横向连接方管一端,固定杆为两个,垂直固定在横向连接方管的另一端,两个固定杆之间留有间距,所述纵向连接方管与纵向方管平移装置连接,所述螺纹顶杆与最外端的固定杆螺纹连接,并且能够横向穿过该固定杆,所述纵向连接方管和横向连接方管能够伸缩。

[0010] 所述喷涂小车上还设有盘管装置,盘管装置设有能够反向旋转的滚动转轴,能够将软管缠绕在滚动转轴上。

[0011] 与现有技术相比,本实用新型的有益效果是:

[0012] 1) 本实用新型能够将外墙涂料均匀平整喷涂至墙体表面,满足现场施工的需要;

[0013] 2) 本实用新型的装置结构简单,操作方便;

[0014] 3) 本实用新型能够实现机械化操作,节省人工,有利于降低施工成本及安全隐患风险。

附图说明

[0015] 图1是本实用新型的一种适用于建筑外墙的涂料自动喷涂装置的整体安装示意图;

[0016] 图2是纵向方管上端固定装置结构示意图;

[0017] 图3是纵向轨道的结构示意图;

[0018] 图4是横向滑道的结构示意图;

[0019] 图5是横向方管升降装置的结构示意图;

[0020] 图6是搅拌装置的示意图;

[0021] 图7是扶手装置的示意图;

[0022] 图8是万向轮的示意图;

[0023] 图9是盘管装置的示意图;

[0024] 图10是高压泵的示意图。

[0025] 图中:1.纵向方管上端固定装置、1-1螺纹顶杆、1-2横向连接方管、1-3固定杆、1-4纵向连接方管、2.纵向轨道、2-1纵向连接方管、2-2电动滚轮、2-3横向滑道、2-4挡板、3.横向方管升降装置、3-1电动滑台、3-2横向方管、4.搅拌装置、4-1搅拌涡轮、5.扶手装置、6.喷涂小车、7.电源、8.万向轮、9.螺栓连接件、10.盘管装置、10-1滚动转轴、11.高压泵、11-1出料口、11-2进料口、12.软管、13.女儿墙、14.喷头。

具体实施方式

[0026] 下面结合附图对本实用新型的具体实施方式作进一步说明:

[0027] 见图1-图10,一种适用于建筑外墙的涂料自动喷涂装置,包括喷涂小车6、纵向方管平移装置2、纵向方管上端固定装置1、横向方管升降装置3,喷涂小车6上设有搅拌装置4和高压泵11,高压泵11出料口11-1连接软管12,软管12连接安装在横向方管升降装置上的喷头14,横向方管升降装置3的两端与纵向方管平移装置2滑动连接,并能够沿纵向方管平移装置2上下移动,纵向方管平移装置2的上端通过纵向方管上端固定装置1与建筑屋面的女儿墙13之间相互定位,纵向方管平移装置2的底部置于地面。

[0028] 纵向方管平移装置2包括横向滑道2-3、电动滚轮2-2、纵向轨道2-1,横向滑道2-3置于地面,纵向轨道2-1的底部设有电动滚轮2-2,纵向轨道2-1能够在横向滑道2-3上移动,横向方管升降装置3在两个纵向轨道2-1之间上下移动。

[0029] 横向方管升降装置3包括横向方管3-2、电动滑台3-1,横向方管3-2的两端与电动滑台3-1连接,电动滑台3-1安装在纵向方管平移装置2的两个纵向轨道2-1上。

[0030] 纵向方管上端固定装置1包括纵向连接方管1-4、横向连接方管1-2、固定杆1-3、螺纹顶杆1-1,纵向连接方管1-4垂直固定在横向连接方管1-2一端,固定杆1-3为两个,垂直固定在横向连接方管1-2的另一端,两个固定杆1-3之间留有间距,纵向连接方管1-4与纵向方管平移装置2连接,螺纹顶杆1-1与最外端的固定杆1-3螺纹连接,并且能够横向穿过该固定杆1-3,纵向连接方管1-4和横向连接方管1-2采用能够伸缩的套管结构。

[0031] 喷涂小车6上还设有盘管装置10,盘管装置10设有能够反向旋转的滚动转轴10-1,能够将软管12缠绕在滚动转轴10-1上。

[0032] 搅拌装置4设有进料斗,进料斗内部设有搅拌涡轮4-1,下方设有出料口。高压泵11在搅拌装置4的下方,高压泵11的进料口11-2连接搅拌装置4的出料口,高压泵11的出料口11-1连接软管12。软管12最大长度为40m,软管12的出口与横向方管升降装置3上的喷头14连接。软管12缠绕在盘管装置10的滚动转轴10-1上,滚动转轴10-1中间位置设有软管卡槽,软管12的原始状态是缠绕在滚动转轴10-1上,通过横向方管升降装置3提升将软管12送出,当横向方管升降装置3下降时,使滚动转轴10-1朝相反方向旋转收回软管12。滚动转轴10-1可以采用类似于卷尺工作原理的机械弹簧回转机构,也可以采用手轮人工回转缠绕。

[0033] 纵向方管上端固定装置1,主要由纵向连接方管1-4、横向连接方管1-2、固定杆1-3和螺纹顶杆1-1,纵向连接方管1-4与横向连接方管1-2呈直角连接,横向连接方管1-2的另一端垂直固定有两个固定杆1-3,两个固定杆1-3之间的间隙大于一般女儿墙13的厚度,与女儿墙13连接时,将两个固定杆1-3卡在女儿墙13的两侧,再用螺纹顶杆1-1顶紧固定。

[0034] 纵向连接方管1-4和横向连接方管1-3均可以伸缩,用以调节纵向轨道2-1的安装高度以及与建筑外墙之间的距离。纵向连接方管1-4最大高度为1.6m,下端用螺栓连接件9固定于纵向轨道2-1上端,横向连接方管1-2最大长度为1m。

[0035] 纵向方管平移装置2主要由横向滑道2-3、电动滚轮2-2、纵向轨道2-1组成,纵向轨道2-1内侧安装有电动滑台滑轨,底部安装电动滚轮2-2,通过电动滚轮2-2在横向滑道2-3上移动。纵向轨道2-1采用方管通过螺栓连接件9纵向连接,每根方管为3m,最上端的方管上部通过螺栓连接件9与纵向连接方管1-4连接。

[0036] 横向滑道2-3基础由方管组成,每根方管通过螺栓连接件9相互连接,单根方管的最大长度为1m,方管上端设置滑道,用于纵向轨道2-1行走,方管两端可通过螺栓连接件9安装金属挡板2-4。当横向滑道2-3长度不足建筑墙面宽度时,可以拆卸掉金属挡板2-4,通过螺栓连接件9对横向滑道2-3进行加长。

[0037] 高压喷头14,为金属材质,喷头14可拆卸及更换形式,底部设有高压软管12连接口,尾部安装于横向方管3-2内侧中间位置。每根横向方管3-2最大长度为1米,横向方管3-2可以通过螺栓连接件9相互连接进行加长,横向方管3-2两端通过卡槽与电动滑台3-1固定连接。

[0038] 喷涂小车6的动力装置,主要由六个电动万向轮8组成,电动万向轮8设置在喷涂小

车6车体最下部。

[0039] 一种适用于建筑外墙的涂料自动喷涂装置的使用方法,包括如下方法:

[0040] 1) 将高压软管12连接到横向方管升降装置3的高压喷头14接口处;

[0041] 2) 首先将纵向方管平移装置2的横向滑道2-3按照设计要求的铺设距离铺设到建筑物外墙前方,然后搭设纵向方管平移装置2的纵向轨道2-1和横向方管升降装置3,使纵向轨道2-1高度与建筑物高度一致,然后安装纵向方管上端固定装置1,使其勾挂住建筑物屋面的女儿墙13,并通过旋拧螺纹顶杆1-1使纵向方管上端固定装置1与女儿墙13牢固连接;

[0042] 3) 将外墙涂料以及水按照比例放入搅拌装置4,进行充分搅拌;

[0043] 4) 将横向方管升降装置3调试至指定高度位置;

[0044] 5) 启动高压泵11,搅拌后的外墙涂料从出料口使出,进入泵送装置内,通过高压泵11的作用下,将外墙涂料从软管12进入喷头14,同时调整横向方管升降装置3的高度,将外墙涂料均匀喷涂至建筑物外墙表面;

[0045] 6) 将一侧的金属挡板拆卸掉,通过螺栓连接件9对加长横向滑道2-3进行加长,使纵向方管平移装置2的纵向轨道2-1在横向滑道2-3上移动,从而调整建筑物外墙的横向喷涂位置;

[0046] 7) 待建筑物墙体,第一遍外墙涂料喷涂完成后,需满足设计中外墙涂料遍数及厚度的要求,如需第二遍外墙涂料喷涂,重复上述步骤,使其满足设计要求。

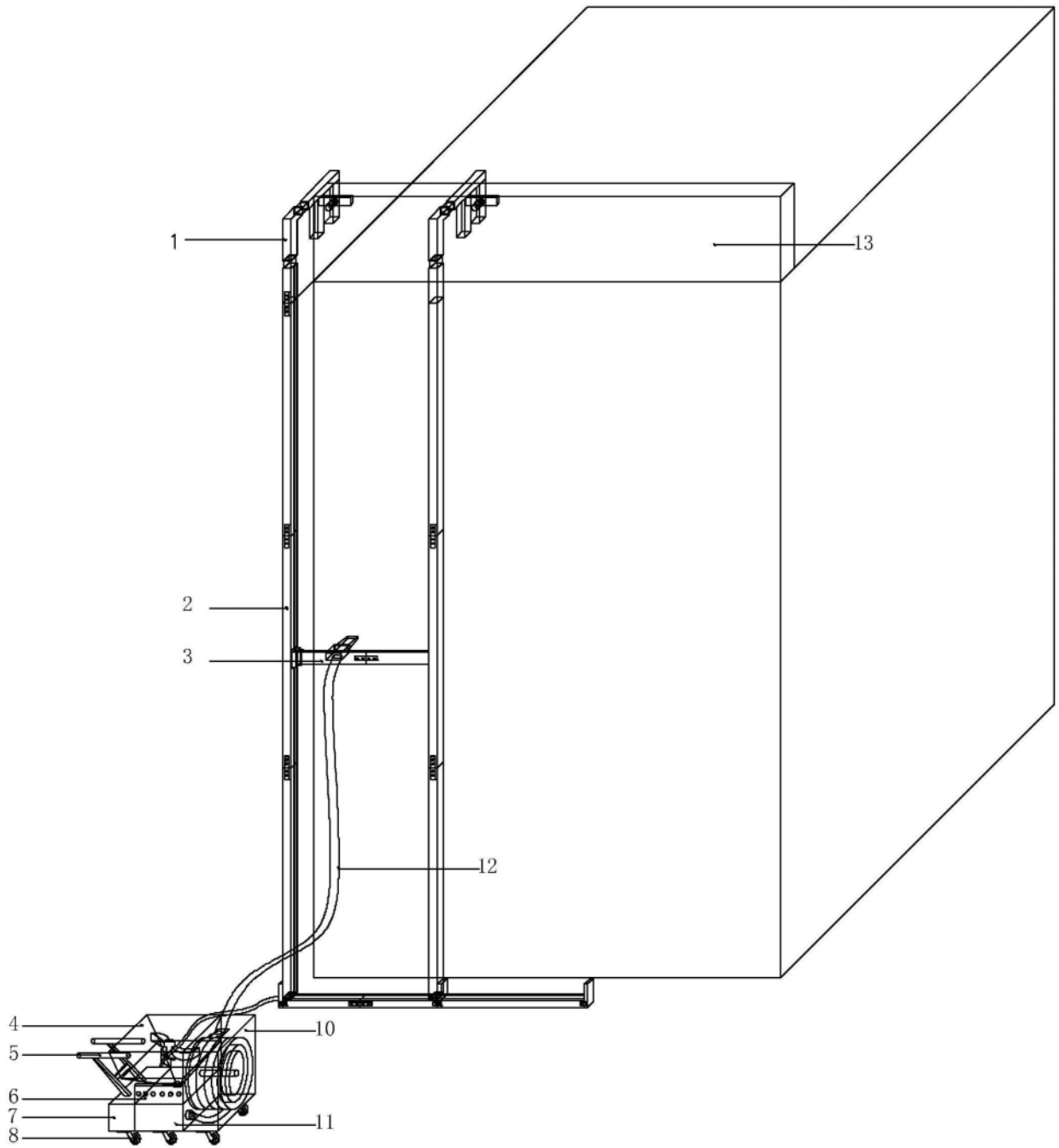


图1

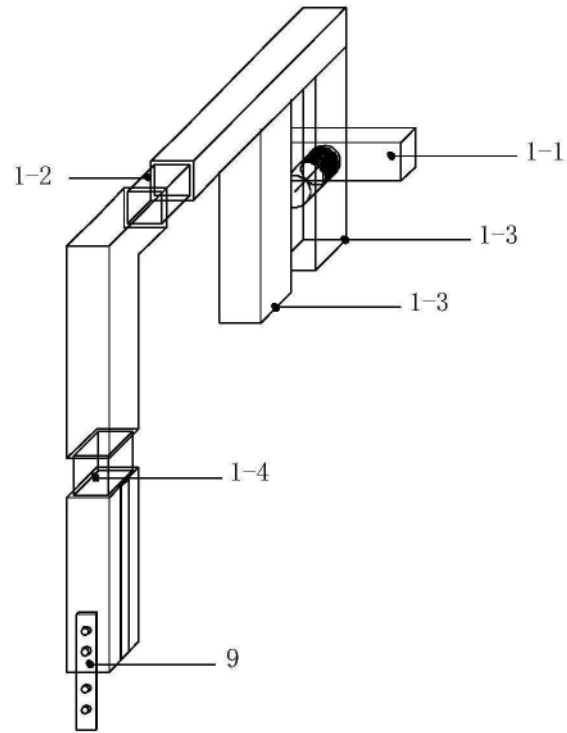


图2

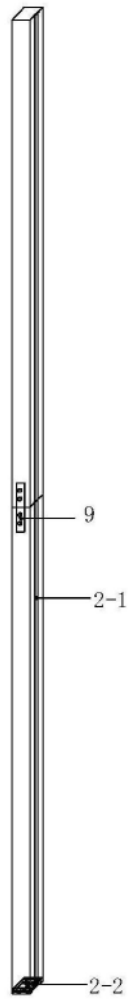


图3

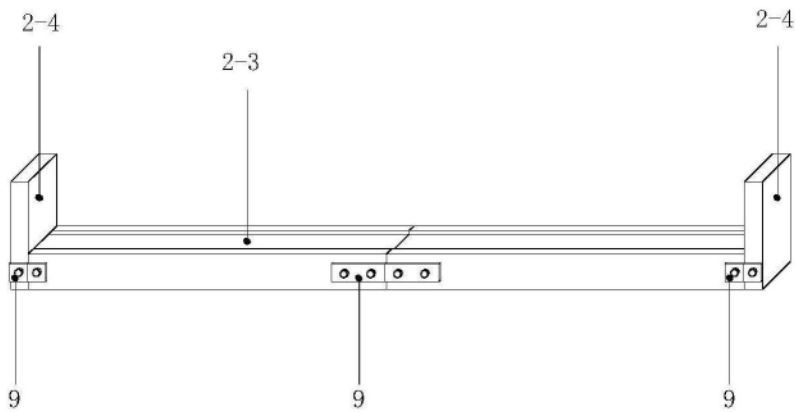


图4

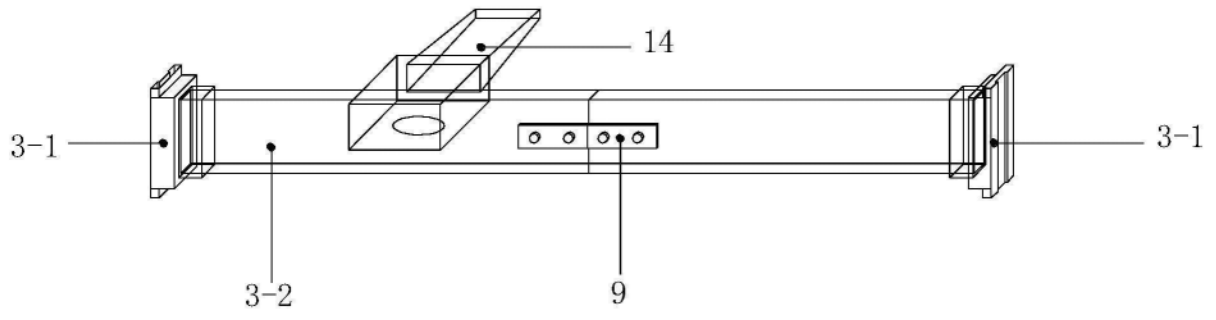


图5

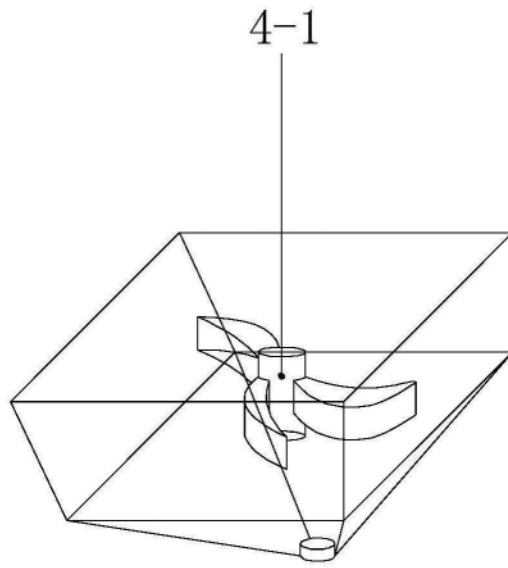


图6

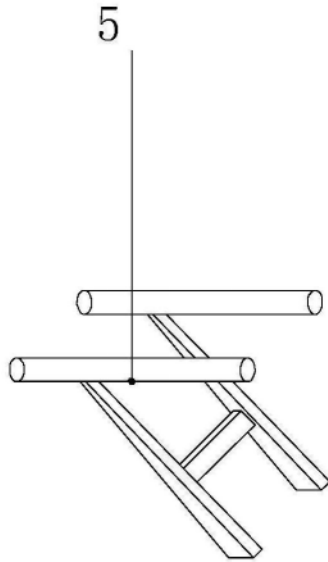


图7

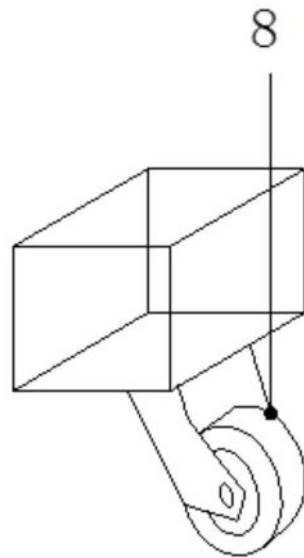


图8

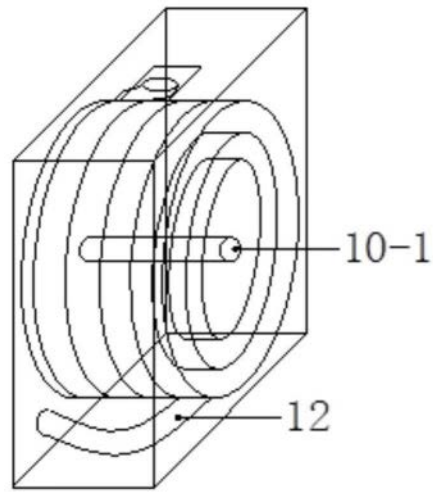


图9

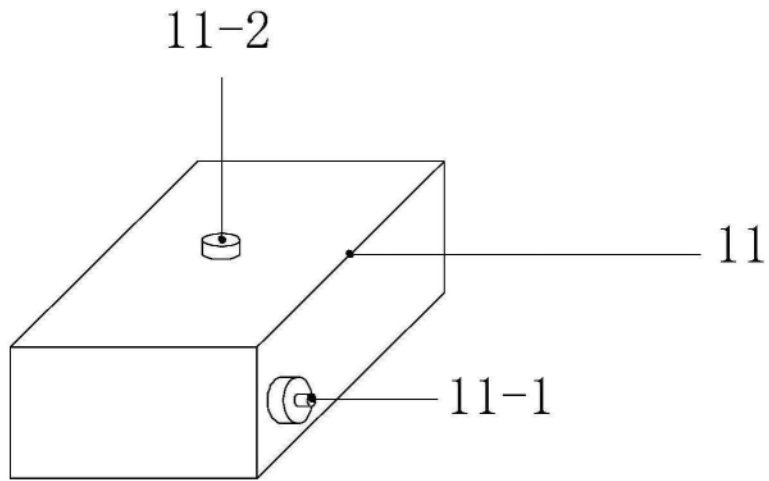


图10