



(12) 实用新型专利

(10) 授权公告号 CN 203934483 U

(45) 授权公告日 2014. 11. 12

(21) 申请号 201420292751. 0

(22) 申请日 2014. 06. 04

(73) 专利权人 黄独秀

地址 523470 广东省东莞市横沥镇水边综合
市场对面(水边村委会旁)

(72) 发明人 黄独秀

(74) 专利代理机构 深圳市科吉华烽知识产权事
务所(普通合伙) 44248

代理人 朱晓光

(51) Int. Cl.

A01K 15/02(2006. 01)

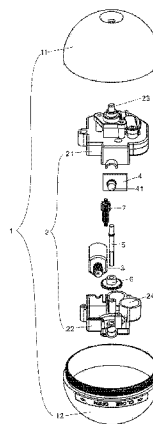
权利要求书1页 说明书2页 附图1页

(54) 实用新型名称

一种发光滚动球

(57) 摘要

本实用新型公开了一种发光滚动球,包括:外壳,为球形,包括扣合为一体的外壳上盖及外壳下盖;一控制盒,设置于外壳内,其上设置一控制开关,突出于外壳;马达,设置于控制盒内;PCB板及灯,所述PCB板设置于控制盒上;电池,设置于所述控制盒内,用于为马达及PCB板供电,并通过控制开关控制;轴心,设置于所述控制盒中并处于所述外壳的直径上,紧配所述外壳上盖;第一齿轮及第二齿轮,所述第一齿轮连接到马达的输出端,所述第二齿轮连接到第一齿轮,所述第一齿轮与第二齿轮咬和带动轴心转动,所述发光滚动球进行滚动同时通过PCB板上的灯发光。本实用新型具有结构简单、能利用自身动力装置滚动、能通过发光吸引宠物注意等优点。



1. 一种发光滚动球,其特征在于:
所述发光滚动球包括:
一外壳,所述外壳为球形,包括扣合为一体的一外壳上盖及一外壳下盖;
一控制盒,所述控制盒设置于所述外壳内,所述控制盒上设置一控制开关,所述控制开关突出于所述外壳;
马达,所述设置于所述控制盒内;
一 PCB 板及设置于所述 PCB 板上的灯,所述 PCB 板设置于所述控制盒上;
电池,设置于所述控制盒内,用于为所述马达及 PCB 板供电,并通过所述控制开关控制;
一轴心,设置于所述控制盒中并处于所述外壳的直径上,紧配所述外壳上盖;
一第一齿轮及第二齿轮,所述第一齿轮连接到所述马达的输出端,所述第二齿轮连接到所述第一齿轮,所述第一齿轮与所述第二齿轮咬和带动所述轴心转动,所述发光滚动球进行滚动同时通过所述 PCB 板上的灯发光。
2. 根据权利要求 1 所述的一种发光滚动球,其特征在于:
所述外壳上盖及所述外壳下盖通过内外螺纹连接。
3. 根据权利要求 1 所述的一种发光滚动球,其特征在于:
所述灯为 LED 灯,且至少一个以上。
4. 根据权利要求 1 所述的一种发光滚动球,其特征在于:
所述外壳为透明或半透明外壳。
5. 根据权利要求 1 所述的一种发光滚动球,其特征在于:
所述控制盒由一上壳及一下壳扣合而成。

一种发光滚动球

技术领域

[0001] 本实用新型涉及一种宠物用品或宠物玩具,尤其涉及一种结构简单、能利用自身动力装置滚动、同时能通过发光吸引宠物注意的发光滚动球。

背景技术

[0002] 宠物玩具是一种用来给宠物玩耍的玩具,是跟传统意义上的玩具不一样的一种玩具。传统的玩具是给小孩子用来排除空虚感或者用来消磨时光的玩具。宠物玩具是一种供宠物玩耍的玩具类型,这种玩具存在的目的就是让人类和自己的宝贝真正的互动起来,在情感上面得到更大的交流和互动。

[0003] 现有技术的宠物玩具大多处于非自动的状态,例如一些宠物狗骨玩具以及一些其他简单的形状玩具。例如,宠物狗的主人在每天放狗的时候,需要陪伴在宠物狗的身边才可以协助宠物狗玩耍各种玩具。现有技术的这些玩具给宠物狗或者宠物猫的主人带来了一定的麻烦,不能让宠物狗或者宠物猫处于一种自由玩耍的状态。

发明内容

[0004] 鉴于现有技术中宠物玩具的上述不足。本实用新型的目的在于提供一种具有结构简单、能利用自身动力装置滚动、同时能通过发光吸引宠物注意等优点的发光滚动球。

[0005] 为实现本实用新型的上述目的,本实用新型提供了一种发光滚动球,所述发光滚动球包括:一外壳,所述外壳为球形,包括扣合为一体的一外壳上盖及一外壳下盖;一控制盒,所述控制盒设置于所述外壳内,所述控制盒上设置一控制开关,所述控制开关突出于所述外壳;马达,所述马达设置于所述控制盒内;一 PCB 板及设置于所述 PCB 板上的灯,所述 PCB 板设置于所述控制盒上;电池,设置于所述控制盒内,用于为所述马达及 PCB 板供电,并通过所述控制开关控制;一轴心,设置于所述控制盒中并处于所述外壳的直径上,紧配所述外壳上盖;一第一齿轮及第二齿轮,所述第一齿轮连接到所述马达的输出端,所述第二齿轮连接到所述第一齿轮,所述第一齿轮与所述第二齿轮咬和带动所述轴心转动,所述发光滚动球进行滚动同时通过所述 PCB 板上的灯发光。

[0006] 根据本实用新型的上述构思,所述外壳上盖及所述外壳下盖通过内外螺纹连接。

[0007] 根据本实用新型的上述构思,所述灯为 LED 灯,且至少一个以上。

[0008] 根据本实用新型的上述构思,所述外壳为透明或半透明外壳。

[0009] 根据本实用新型的上述构思,所述控制盒由一上壳及一下壳扣合而成。

[0010] 本实用新型的优点和有益效果在于:具有结构简单、能利用自身动力装置滚动、同时能通过发光吸引宠物注意等优点。

附图说明

[0011] 图 1 是本实用新型的一种发光滚动球的立体分解结构示意图。

具体实施方式

[0012] 为了进一步说明本实用新型的原理和结构,现结合附图对本实用新型的优选实施例进行详细说明,然而所述实施例仅为提供说明与解释之用,不能用来限制本实用新型的专利保护范围。

[0013] 如图 1 所示的为本实用新型的一种发光滚动球,所述发光滚动球包括:一外壳 1,所述外壳 1 为球形,包括扣合为一体的一外壳上盖 11 及一外壳下盖 12;一控制盒 2,所述控制盒 2 设置于所述外壳 1 内,所述控制盒 2 上设置一控制开关 23,所述控制开关 23 突出于所述外壳 1;马达 3,所述马达 3 设置于所述控制盒 2 内;一 PCB 板 4 及设置于所述 PCB 板 4 上的灯 41,所述 PCB 板 4 设置于所述控制盒 2 上;电池 24,设置于所述控制盒 2 内,用于为所述马达 3 及 PCB 板 4 供电,并通过所述控制开关 23 控制;一轴心 5,所述轴心 5 为十字轴,设置于所述控制盒 2 中并处于所述外壳 1 的直径上,紧配所述外壳上盖 11;一第一齿轮 6 及第二齿轮 7,所述第一齿轮 6 连接到所述马达 3 的输出端,所述第二齿轮 7 连接到所述第一齿轮 6,所述第一齿轮 6 与所述第二齿轮 7 咬和带动所述轴心 5 转动,所述发光滚动球进行滚动同时通过所述 PCB 板 4 上的灯 41 发光。

[0014] 根据本实用新型的上述构思,所述外壳上盖 11 及所述外壳下盖 12 通过内外螺纹连接。

[0015] 根据本实用新型的上述构思,所述灯 41 为 LED 灯,且至少一个以上。

[0016] 根据本实用新型的上述构思,所述外壳 1 为透明或半透明外壳。

[0017] 根据本实用新型的上述构思,所述控制盒 2 由一上壳 21 及一下壳 22 扣合而成。

[0018] 本实用新型的优点和有益效果在于:具有结构简单、能利用自身动力装置滚动、同时能通过发光吸引宠物注意等优点。

[0019] 本实用新型的工作原理如下:按下控制开关 23 接通电池 24 电源,控制盒 2 内的电机 3 上的输出端转动,经过第一齿轮 6 转动。第一齿轮 6 与第二齿轮 7 咬合带动轴心 5 旋转。轴心 5 紧配压在外壳下盖 12 上。外壳下盖 12 与外壳上盖 11 因螺纹咬合形成球形,轴心 5 带动发光滚动球滚动。同时 PCB 板 4 上的 LED 灯发光。LED 灯的光会照射在外壳上。利用发光滚动球的滚动和灯光引起宠物的好奇心,从而达到逗趣宠物的目的。

[0020] 上述内容仅为本实用新型的较佳实施例及例举的变型方式,并不用来限制本实用新型,凡是在本实用新型的精神和原则之内,所作的任何无须创造性思维的修改与改进,均应包含在本实用新型的保护范围之内。

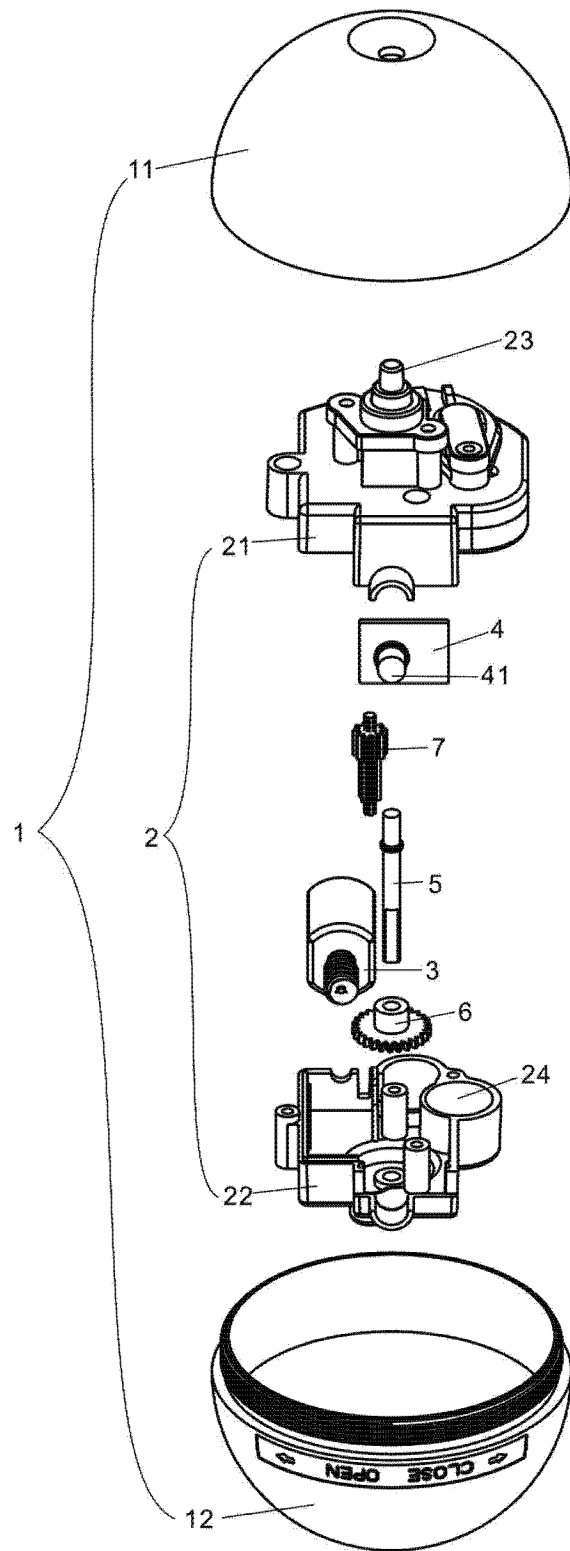


图 1