



(12) 实用新型专利

(10) 授权公告号 CN 202347830 U

(45) 授权公告日 2012. 07. 25

(21) 申请号 201120546798. 1

(22) 申请日 2011. 12. 23

(73) 专利权人 中建七局第三建筑有限公司

地址 350000 福建省福州市北环中路 148 号
中建七局第三建筑公司

(72) 发明人 张书锋

(74) 专利代理机构 福州智理专利代理有限公司

35208

代理人 黄秀婷 丁秀丽

(51) Int. Cl.

E04G 3/00 (2006. 01)

E04G 3/20 (2006. 01)

E04G 5/14 (2006. 01)

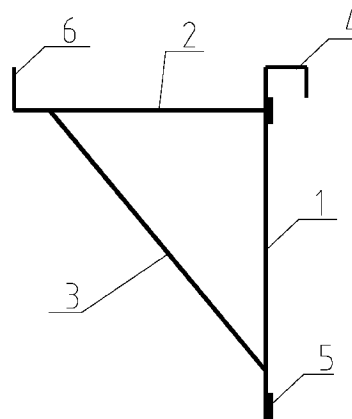
权利要求书 1 页 说明书 2 页 附图 3 页

(54) 实用新型名称

简易施工操作架

(57) 摘要

本实用新型涉及一种简易施工操作架,其特征在于:它包括竖杆、内端与竖杆上端垂直固定连接的横杆、固定连接于竖杆下端和横杆外端之间的支撑斜杆、固定连接于竖杆上端且弯向内侧的挂钩以及固定连接于竖杆内侧且垂直于竖杆和横杆所构成平面的至少一块稳定板。本实用新型在使用时只需简单进行拼装即可组成施工操作平台,不仅拆装方便快速简易,而且确保了施工安全。



1. 一种简易施工操作架,其特征在于:它包括竖杆(1)、内端与竖杆(1)上端垂直固定连接的横杆(2)、固定连接于竖杆(1)下端和横杆(2)外端之间的支撑斜杆(3)、固定连接于竖杆(1)上端且弯向内侧的挂钩(4)以及固定连接于竖杆(1)内侧且垂直于竖杆(1)和横杆(2)所构成平面的至少一块稳定板(5)。

2. 根据权利要求1所述的简易施工操作架,其特征在于:所述稳定板(5)的数量为两块以上且上下分布。

3. 根据权利要求2所述的简易施工操作架,其特征在于:所述横杆(2)的外端固定连接有竖直向上延伸的防护栏基座(6)。

4. 根据权利要求3所述的简易施工操作架,其特征在于:所述防护栏基座(6)体内设有开口向上的空心插孔。

5. 根据权利要求4所述的简易施工操作架,其特征在于:所述简易施工操作架的数量为两组以上,所述简易施工操作架还包含同时架设于各组简易施工操作架的横杆(2)上方的垫板(7)。

6. 根据权利要求5所述的简易施工操作架,其特征在于:所述简易施工操作架还包含防护栏(8),所述防护栏(8)包含两根以上相互间隔设置且下端能插置于防护栏基座(6)的空心插孔内的竖向防护杆和固定连接于各竖向防护杆之间的横向防护杆。

简易施工操作架

技术领域

[0001] 本实用新型涉及一种简易施工操作架。

背景技术

[0002] 在施工过程中,经常需要进行高处作业,而一个安全稳固的操作平台是作业顺利进行的基本保障。

[0003] 传统做法采用落地钢管架搭设操作平台,因为是临时使用,花费大量人力物力搭设出来的钢管架,在使用一小段时间后又要拆除,不仅浪费而且影响施工工期,因而在实际操作过程中,常常出现无操作平台进行高空作业的现象,给施工安全埋下隐患。

发明内容

[0004] 为了解决现有技术所存在的上述问题,本实用新型提供了一种简易施工操作架,它在使用时只需简单进行拼装即可组成施工操作平台,不仅拆装方便快捷简易,而且确保了施工安全。

[0005] 本实用新型技术方案是这样构成的,一种简易施工操作架,其特征在于:它包括竖杆、内端与竖杆上端垂直固定连接的横杆、固定连接于竖杆下端和横杆外端之间的支撑斜杆、固定连接于竖杆上端且弯向内侧的挂钩以及固定连接于竖杆内侧且垂直于竖杆和横杆所构成平面的至少一块稳定板。

[0006] 为了进一步提高单个简易施工操作架的稳定性,避免左右晃动,所述稳定板的数量为两块以上且上下分布。

[0007] 为了进一步增强简易施工操作架的安全性,所述横杆的外端固定连接有竖直向上延伸的防护栏基座。

[0008] 所述防护栏基座体内设有开口向上的空心插孔。

[0009] 所述简易施工操作架的数量为两组以上,所述简易施工操作架还包含同时架设于各组简易施工操作架的横杆上方的垫板。

[0010] 所述简易施工操作架还包含防护栏,所述防护栏包含两根以上相互间隔设置且下端能插置于防护栏基座的空心插孔内的竖向防护杆和固定连接于各竖向防护杆之间的横向防护杆。

[0011] 本实用新型上述技术方案的工作原理说明如下:先将各组简易施工操作架分别通过挂钩钩挂在墙体或结构模板的龙骨上端并保持一定间距,使竖杆及其稳定板贴靠在墙体或结构模板的龙骨外侧面,之后调整相邻两组简易施工操作架的间距,使相邻两组简易施工操作架的间距与防护栏的相邻两根竖向防护杆的间距相适应,之后将防护栏的竖向防护杆插置于防护栏基座的空心插孔内,将垫板铺设于各组简易施工操作架的横杆上方,安装即完成。

[0012] 较之现有技术而言,本实用新型具有以下优点:

[0013] (1) 本实用新型在使用时只需简单进行拼装即可组成施工操作平台,不仅拆装方

便快速简易,而且确保了施工安全。

[0014] (2) 结构简单,成本低,可重复使用,具有良好的经济效益和推广价值。

附图说明

[0015] 图 1 是本实用新型提供的一种简易施工操作架的实施例结构示意图。

[0016] 图 2 是图 1 的左视图。

[0017] 图 3 是本实用新型实施例的工作状态示意图。

[0018] 图 4 是图 1 的左视图。

[0019] 图中标号说明:1、竖杆,2、横杆,3、支撑斜杆,4、挂钩,5、稳定板,6、防护栏基座,7、垫板,8、防护栏,9、墙体或结构模板的龙骨。

具体实施方式

[0020] 下面结合说明书附图和具体实施方式对本实用新型内容进行详细说明:

[0021] 如图 1-图 2 所示为本实用新型提供的一种简易施工操作架的实施例构造示意图,一种简易施工操作架,其特征在于:它包括竖杆 1、内端与竖杆 1 上端垂直固定连接的横杆 2、固定连接于竖杆 1 下端和横杆 2 外端之间的支撑斜杆 3、固定连接于竖杆 1 上端且弯向内侧的挂钩 4 以及固定连接于竖杆 1 内侧且垂直于竖杆 1 和横杆 2 所构成平面的至少一块稳定板 5。

[0022] 所述稳定板 5 的数量为两块且一上一下分布。

[0023] 所述横杆 2 的外端固定连接有竖直向上延伸的防护栏基座 6。

[0024] 所述防护栏基座 6 体内设有开口向上的空心插孔。

[0025] 如图 3-图 4 所示,所述简易施工操作架的数量为两组以上,所述简易施工操作架还包含同时架设于各组简易施工操作架的横杆 2 上方的垫板 7。

[0026] 所述简易施工操作架还包含防护栏 8,所述防护栏 8 包含两根以上相互间隔设置且下端能插置于防护栏基座 6 的空心插孔内的竖向防护杆和固定连接于各竖向防护杆之间的横向防护杆。

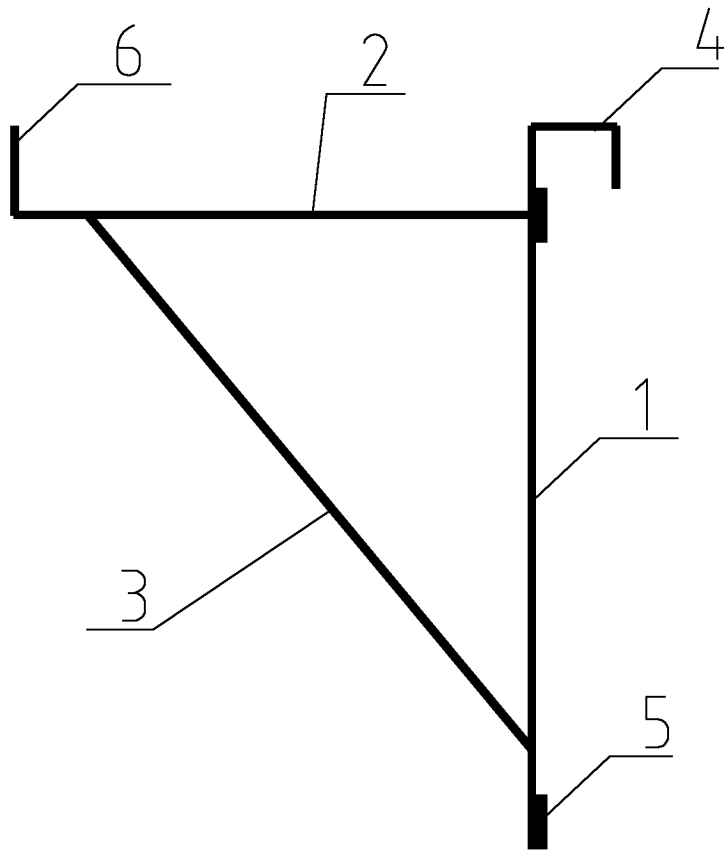


图 1

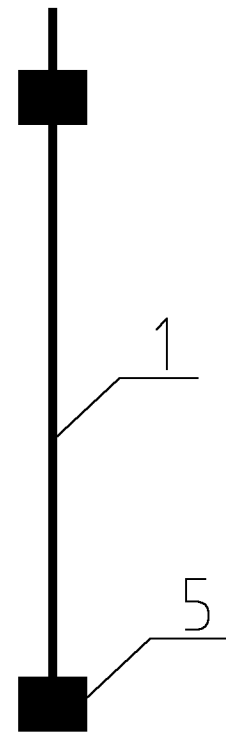


图 2

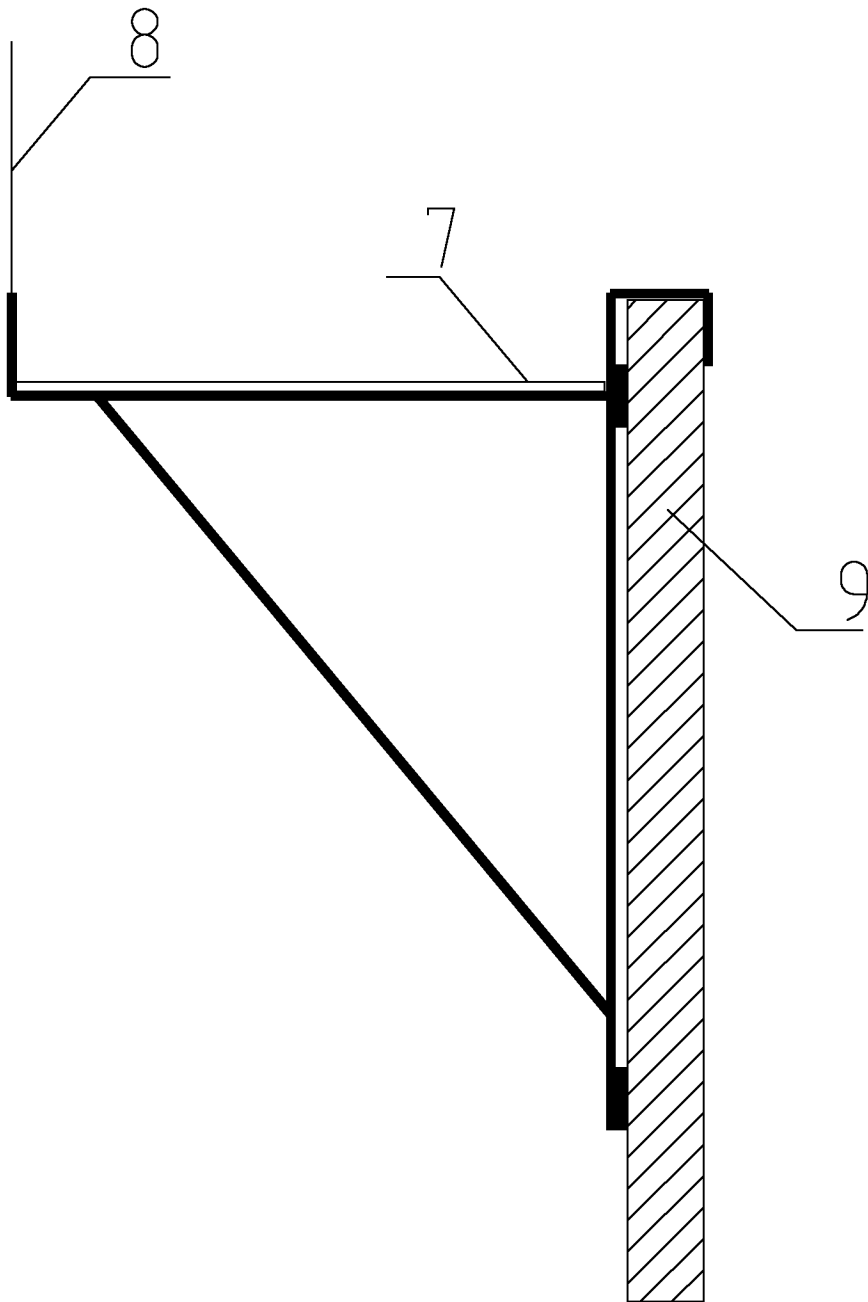


图 3

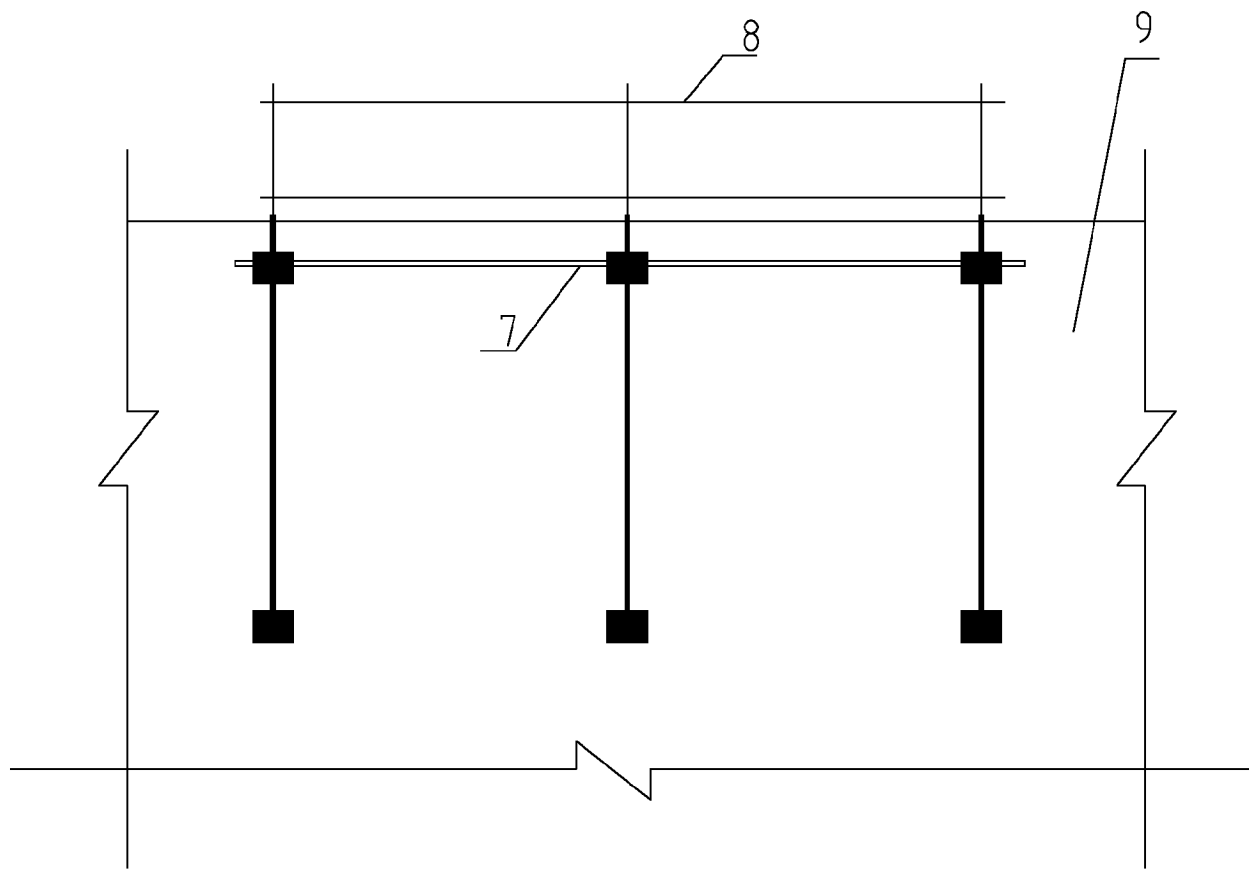


图 4