



# (12)实用新型专利

(10)授权公告号 CN 207306526 U

(45)授权公告日 2018.05.04

(21)申请号 201720275015.8

(22)申请日 2017.03.21

(73)专利权人 上海云月塑料有限公司

地址 201515 上海市金山区金山卫镇横召村3035号

(72)发明人 李峰

(74)专利代理机构 上海科盛知识产权代理有限公司 31225

代理人 王小荣

(51)Int.Cl.

A47G 29/00(2006.01)

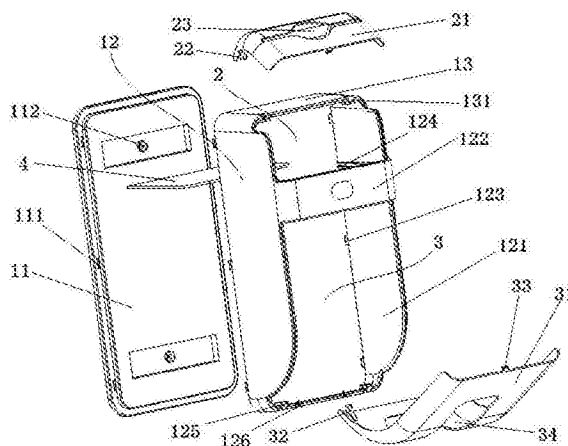
权利要求书1页 说明书3页 附图3页

## (54)实用新型名称

一种多功能塑料袋收纳盒

## (57)摘要

本实用新型涉及一种多功能塑料袋收纳盒，包括盒体(1)、设置在盒体(1)上部的用于存放卷状垃圾塑料袋的存放部(2)以及设置在盒体(1)下部用于存放散状塑料袋的收纳部(3)，所述存放部(2)和收纳部(3)通过位于盒体(1)内的隔板(4)进行分隔。与现有技术相比，本实用新型在收纳盒中分成收纳部和存放部，实现一种物品具有多种功能，可以将家里的塑料袋收纳在同一个地方；而且该收纳盒的结构简单，通过卡勾、卡槽等结构可以实现拆装，收纳过程更加方便。



1. 一种多功能塑料袋收纳盒,其特征在于,所述收纳盒包括盒体(1)、设置在盒体(1)上部的用于存放卷状垃圾塑料袋的存放部(2)以及设置在盒体(1)下部用于存放散状塑料袋的收纳部(3),所述存放部(2)和收纳部(3)通过位于盒体(1)内的隔板(4)进行分隔。

2. 根据权利要求1所述的一种多功能塑料袋收纳盒,其特征在于,所述的盒体(1)包括底板(11)、设置在底板(11)上的H形外壳(12)以及一体成型设置在H形外壳(12)顶部的顶盖(13),所述H形外壳(12)的后端设有卡扣(123),所述底板(11)的边缘设有与所述卡扣(123)相匹配的卡槽(111),所述顶盖(13)上设有上销轴(131),所述的H形外壳(12)包括两块竖向设置的侧板(121)以及连接在侧板(121)前端中部的挡板(122),所述侧板(121)的底端设有下销轴(125)。

3. 根据权利要求2所述的一种多功能塑料袋收纳盒,其特征在于,所述的底板(11)背面设有双面胶,或者底板(11)的中部设有螺孔(112)。

4. 根据权利要求2所述的一种多功能塑料袋收纳盒,其特征在于,所述侧板(121)的后端设有卡扣(123),侧板(121)的内侧与挡板(122)顶端齐平处设有沟槽(124),所述隔板(4)插设在沟槽(124)中。

5. 根据权利要求2所述的一种多功能塑料袋收纳盒,其特征在于,所述的存放部(2)包括上盖板(21),所述上盖板(21)顶部设有与所述上销轴(131)相匹配的通孔(22),所述上盖板(21)通过通孔(22)和上销轴(131)的插接实现和盒体(1)的转动连接,所述上盖板(21)的侧边形状与侧板(121)顶端形状相匹配;所述上盖板(21)、隔板(4)、底板(11)、顶盖(13)和侧板(121)共同围成了用于存放卷状垃圾塑料袋的空间。

6. 根据权利要求5所述的一种多功能塑料袋收纳盒,其特征在于,所述上盖板(21)的中部设有水平布置的抽取槽(23)。

7. 根据权利要求2所述的一种多功能塑料袋收纳盒,其特征在于,所述收纳部(3)包括下盖板(31),所述下盖板(31)的底部设有与所述下销轴(125)相匹配的转孔(32),所述下盖板(31)通过转孔(32)和下销轴(125)的插接实现和盒体(1)的转动连接,所述下盖板(31)的侧边形状与侧板(121)形状相匹配,所述下盖板(31)、隔板(4)、底板(11)和侧板(121)共同围成了用于存放卷状垃圾塑料袋的空间存放散状塑料袋的空间。

8. 根据权利要求7所述的一种多功能塑料袋收纳盒,其特征在于,所述下盖板(31)顶部的中间设有用于卡住挡板(122)底部的卡勾(33)。

9. 根据权利要求8所述的一种多功能塑料袋收纳盒,其特征在于,当所述卡勾(33)卡住挡板(122)时,下盖板(31)紧贴侧板(121)的前端,收纳部(3)处于关闭状态,当卡勾(33)脱离挡板(122)时,所述下盖板(31)绕着下销轴(125)进行转动,收纳部(3)处于打开状态,所述H形外壳(12)的底部设有用于抵住下盖板(31)的凸起(126)。

10. 根据权利要求7所述的一种多功能塑料袋收纳盒,其特征在于,所述下盖板(31)的中部设有竖向布置的抽取孔(34)。

## 一种多功能塑料袋收纳盒

### 技术领域

[0001] 本实用新型涉及日常生活用品领域,具体涉及一种多功能塑料袋收纳盒。

### 背景技术

[0002] 塑料袋是我们每天都会接触到的东西,不管是上街买菜还是逛超市,总会带回装东西的塑料袋,久而久之,这些塑料袋就会很凌乱的散布在家各角落。这些塑料袋不能随意丢弃,否则会造成严重的白色污染。另外,随着城市化的推进,每户人家的生活垃圾都会先放在垃圾袋中集中,然后一起去扔掉,所以垃圾塑料袋也成了现在家庭必不可少的必需品。塑料垃圾袋一般呈卷状,也需要有地方进行存储。

### 实用新型内容

[0003] 本实用新型的目的就是为了克服上述现有技术存在的缺陷而提供一种既可以存放垃圾塑料袋又可以收纳散装塑料袋的多功能塑料袋收纳盒。

[0004] 本实用新型的目的可以通过以下技术方案来实现:一种多功能塑料袋收纳盒,所述收纳盒包括盒体、设置在盒体上部的用于存放卷状垃圾塑料袋的存放部以及设置在盒体下部用于存放散状塑料袋的收纳部,所述存放部和收纳部通过位于盒体内的隔板进行分隔。本实用新型的收纳盒,可以同时收纳卷转垃圾塑料袋和散状的塑料袋,实现一个物品有多重收纳效果,可以保证家里大多数的塑料袋都可以收纳在一个地方。

[0005] 所述的盒体包括底板、设置在底板上的H形外壳以及一体成型设置在H形外壳顶部的顶盖,所述H形外壳的后端设有卡扣,所述底板的边缘设有与所述卡扣相匹配的卡槽,所述顶盖上设有上销轴,所述的H形外壳包括两块竖向设置的侧板以及连接在侧板前端中部的挡板,所述侧板的底端设有下销轴。

[0006] 所述的底板背面设有双面胶,或者底板的中部设有螺孔,整个收纳盒可以粘贴或通过螺钉固定在墙上或门后。

[0007] 所述侧板的后端设有卡扣,侧板的内侧与挡板顶端齐平处设有沟槽,所述隔板插在沟槽中。

[0008] 所述的存放部包括上盖板,所述上盖板顶部设有与所述上销轴相匹配的通孔,所述上盖板通过通孔和上销轴的插接实现和盒体的转动连接,所述上盖板的侧边形状与侧板顶端形状相匹配;所述上盖板、隔板、底板、顶盖和侧板共同围成了用于存放卷状垃圾塑料袋的空间。

[0009] 所述上盖板的中部设有水平布置的抽取槽。

[0010] 所述收纳部包括下盖板,所述下盖板的底部设有与所述下销轴相匹配的转孔,所述下盖板通过转孔和下销轴的插接实现和盒体的转动连接,所述下盖板的侧边形状与侧板形状相匹配,所述下盖板、隔板、底板和侧板共同围成了用于存放卷状垃圾塑料袋的空间存放散状塑料袋的空间。

[0011] 所述下盖板顶部的中间设有用于卡住挡板底部的卡勾。

[0012] 当所述卡勾卡住挡板时,下盖板紧贴侧板的前端,收纳部处于关闭状态,当卡勾脱离挡板时,所述下盖板绕着下销轴进行转动,收纳部处于打开状态,所述H形外壳的底部设有用于抵住下盖板的凸起。设置凸起,可以防止在打开下盖板的时候,防止开口过大而使得已放置在收纳部中的散状塑料袋掉出来。

[0013] 所述下盖板的中部设有竖向布置的抽取孔。

[0014] 与现有技术相比,本实用新型的有益效果体现在以下几方面:

[0015] (1) 在收纳盒中分成收纳部和存放部,实现一种物品具有多种功能,可以将家里的塑料袋收纳在同一个地方;

[0016] (2) 该收纳盒的结构简单,通过卡勾、卡槽等结构可以实现拆装,收纳过程更加方便。

### 附图说明

[0017] 图1为本实用新型的结构示意图;

[0018] 图2为本实用新型收纳盒的爆炸结构示意图;

[0019] 图3为本实用新型收纳盒的存放部和收纳部全部关闭时的结构示意图。

[0020] 其中,1为箱体,11为底板,111为卡槽,112为螺孔,12为H形外壳,121为侧板,122为挡板,123为卡扣,124为沟槽,125为下销轴,126为凸起,13为顶盖,131为上销轴,2为存放部,21为上盖板,22为通孔,23为抽取槽,3为收纳部,31为下盖板,32为转孔,33为卡勾,34为抽取孔,4为隔板。

### 具体实施方式

[0021] 下面对本实用新型的实施例作详细说明,本实施例在以本实用新型技术方案为前提下进行实施,给出了详细的实施方式和具体的操作过程,但本实用新型的保护范围不限于下述的实施例。

[0022] 实施例1

[0023] 一种多功能塑料袋收纳盒,其结构如图1~3所示,包括箱体1、设置在箱体1上部的用于存放卷状垃圾塑料袋的存放部2以及设置在箱体1下部用于存放散状塑料袋的收纳部3,存放部2和收纳部3通过位于箱体1内的隔板4进行分隔。本实用新型的收纳盒,可以同时收纳卷转垃圾塑料袋和散状的塑料袋,实现一个物品有多重收纳效果,可以保证家里大多数的塑料袋都可以收纳在一个地方。

[0024] 箱体1包括底板11、设置在底板11上的H形外壳12以及一体成型设置在H形外壳12顶部的顶盖13,H形外壳12的后端设有卡扣123,底板11的边缘设有与卡扣123相匹配的卡槽111,顶盖13上设有上销轴131,H形外壳12包括两块竖向设置的侧板121以及连接在侧板121前端中部的挡板122,侧板121的底端设有下销轴125。

[0025] 底板11背面设有双面胶,或者底板11的中部设有螺孔112,整个收纳盒可以粘贴或通过螺钉固定在墙上或门后。

[0026] 侧板121的后端设有卡扣123,侧板121的内侧与挡板122顶端齐平处设有沟槽124,隔板4插设在沟槽124中。

[0027] 存放部2包括上盖板21,上盖板21顶部设有与上销轴131相匹配的通孔22,上盖板

21通过通孔22和上销轴131的插接实现和箱体1的转动连接,上盖板21的侧边形状与侧板121顶端形状相匹配;上盖板21、隔板4、底板11、顶盖13和侧板121共同围成了用于存放卷状垃圾塑料袋的空间。

[0028] 上盖板21的中部设有水平布置的抽取槽23。

[0029] 收纳部3包括下盖板31,下盖板31的底部设有与下销轴125相匹配的转孔32,下盖板31通过转孔32和下销轴125的插接实现和箱体1的转动连接,下盖板31的侧边形状与侧板121形状相匹配,下盖板31、隔板4、底板11和侧板121共同围成了用于存放卷状垃圾塑料袋的空间存放散状塑料袋的空间。

[0030] 下盖板31顶部的中间设有用于卡住挡板122底部的卡勾33。

[0031] 当卡勾33卡住挡板122时,下盖板31紧贴侧板121的前端,收纳部3处于关闭状态,当卡勾33脱离挡板122时,下盖板31绕着下销轴125进行转动,收纳部3处于打开状态,H形外壳12的底部设有用于抵住下盖板31的凸起126。设置凸起126,可以防止在打开下盖板31的时候,防止开口过大而使得已放置在收纳部3中的散状塑料袋掉出来。

[0032] 下盖板31的中部设有竖向布置的抽取孔34。

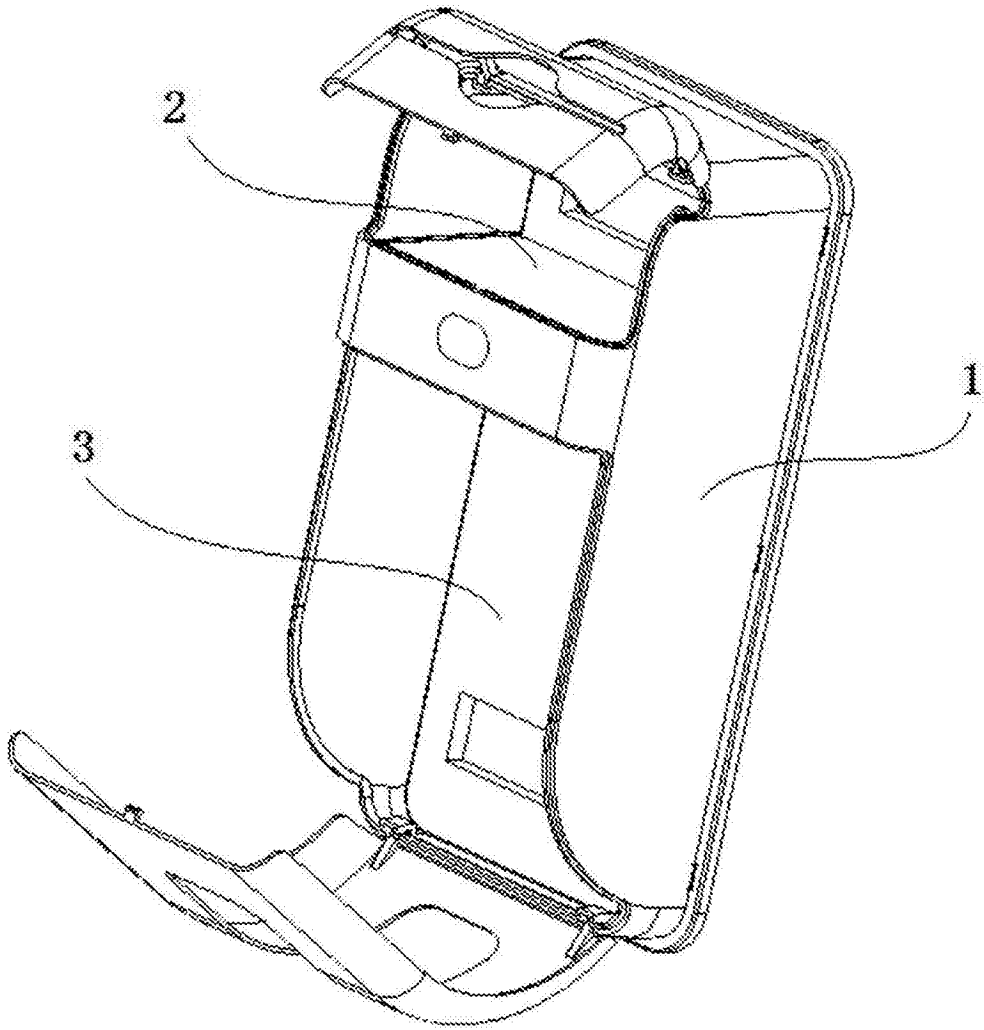


图1

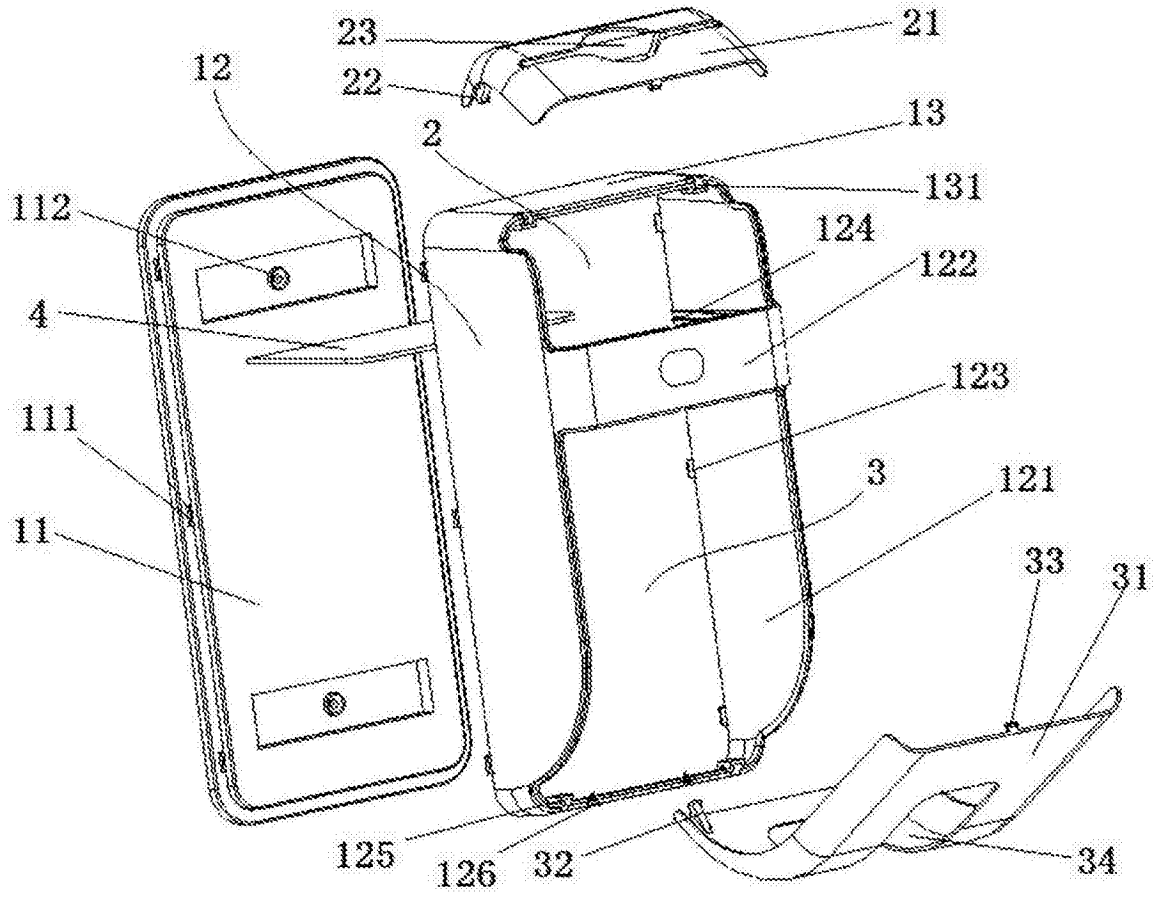


图2

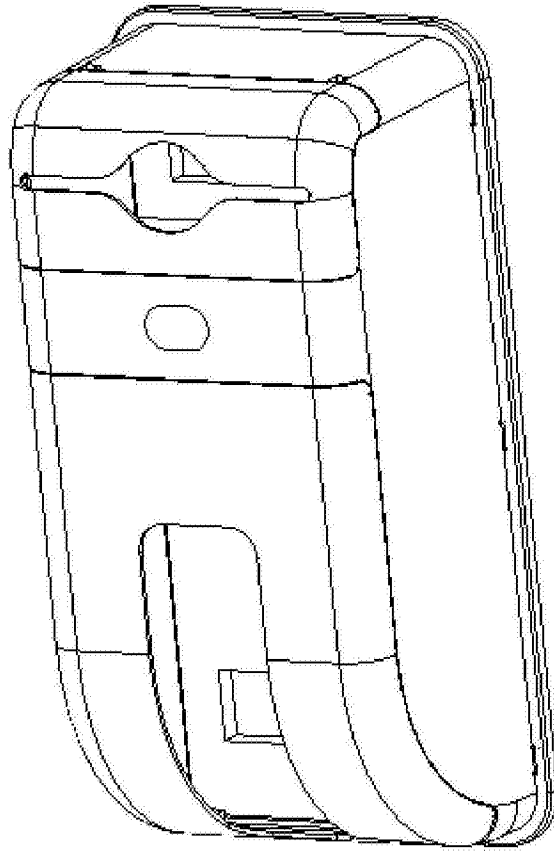


图3