



- (51) Classification internationale des brevets :  
F16K 31/04 (2006.01) F16K 37/00 (2006.01)
- (21) Numéro de la demande internationale :  
PCT/FR2013/051727
- (22) Date de dépôt international :  
17 juillet 2013 (17.07.2013)
- (25) Langue de dépôt : français
- (26) Langue de publication : français
- (30) Données relatives à la priorité :  
12 57271 26 juillet 2012 (26.07.2012) FR
- (71) Déposant : ELECTRICITE DE FRANCE [FR/FR]; 22-30 avenue de Wagram, F-75008 Paris (FR).
- (72) Inventeur : MERIEUX, Christophe; 7 bis, rue des Basses Loges, F-77210 Avon (FR).
- (74) Mandataires : HASSINE, Albert et al.; Cabinet Plasseraud, 52 rue de la Victoire, F-75440 Paris Cedex 09 (FR).
- (81) États désignés (sauf indication contraire, pour tout titre de protection nationale disponible) : AE, AG, AL, AM, AO, AT, AU, AZ, BA, BB, BG, BH, BN, BR, BW, BY, BZ, CA, CH, CL, CN, CO, CR, CU, CZ, DE, DK, DM, DO, DZ, EC, EE, EG, ES, FI, GB, GD, GE, GH, GM, GT,

HN, HR, HU, ID, IL, IN, IS, JP, KE, KG, KN, KP, KR, KZ, LA, LC, LK, LR, LS, LT, LU, LY, MA, MD, ME, MG, MK, MN, MW, MX, MY, MZ, NA, NG, NI, NO, NZ, OM, PA, PE, PG, PH, PL, PT, QA, RO, RS, RU, RW, SC, SD, SE, SG, SK, SL, SM, ST, SV, SY, TH, TJ, TM, TN, TR, TT, TZ, UA, UG, US, UZ, VC, VN, ZA, ZM, ZW.

- (84) États désignés (sauf indication contraire, pour tout titre de protection régionale disponible) : ARIPO (BW, GH, GM, KE, LR, LS, MW, MZ, NA, RW, SD, SL, SZ, TZ, UG, ZM, ZW), eurasien (AM, AZ, BY, KG, KZ, RU, TJ, TM), européen (AL, AT, BE, BG, CH, CY, CZ, DE, DK, EE, ES, FI, FR, GB, GR, HR, HU, IE, IS, IT, LT, LU, LV, MC, MK, MT, NL, NO, PL, PT, RO, RS, SE, SI, SK, SM, TR), OAPI (BF, BJ, CF, CG, CI, CM, GA, GN, GQ, GW, KM, ML, MR, NE, SN, TD, TG).

Publiée :

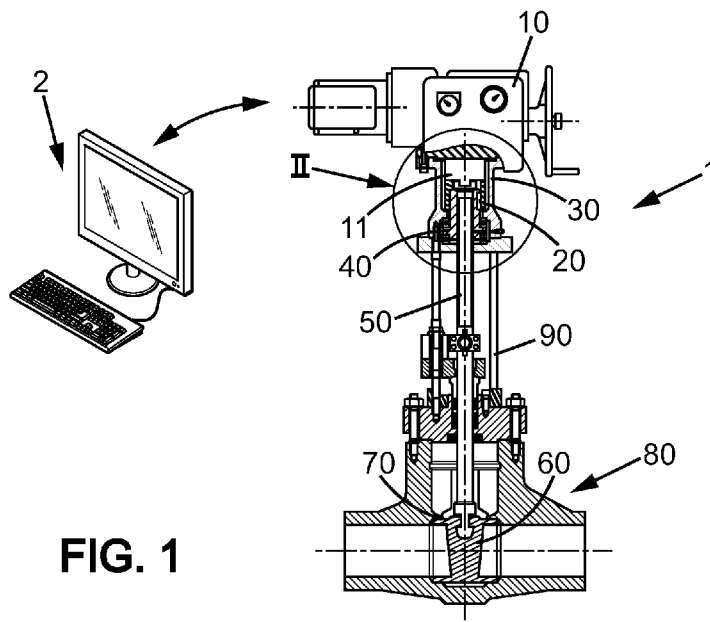
- avec rapport de recherche internationale (Art. 21(3))
- avant l'expiration du délai prévu pour la modification des revendications, sera republiée si des modifications sont reçues (règle 48.2.h)

- (88) Date de publication du rapport de recherche internationale :

7 août 2014

(54) Title : MOTORISED VALVE COMPRISING AN INSTRUMENTED ROD

(54) Titre : VANNE MOTORISÉE COMPORTANT UNE DOUILLE INSTRUMENTÉE



(57) Abstract : A motorised valve comprising an instrumented rod. The invention concerns a motorised valve 1 comprising a servomotor 10, an operating nut 40, and a coupling rod 20 for rotationally coupling the servomotor 10 to the operating nut 40. The coupling rod 20 of the present valve 1 is equipped with a device 21 for direct measurement of the torque delivered by servomotor 10 to operating nut 40 and a contactless transmitter of measurement data recorded by the measurement device. The invention also concerns a coupling rod 20, an electric valve system of a nuclear power plant, a data processing module, a method for implementing the measured data, and a computer program product for implementing said method during an execution of said program by a processor 2.

(57) Abrégé : Vanne motorisée comportant une douille instrumentée. L'invention concerne une vanne motorisée 1 comportant un servomoteur 10, un écrou de manœuvre 40, et une douille d'accouplement 20 pour coupler en rotation le servomoteur 10 et l'écrou de manœuvre 40. La douille d'accouplement 20 de la présente vanne 1 est munie d'un dispositif de mesure directe 21 du couple délivré par le servomoteur 10 à l'écrou de manœuvre

40 et d'un émetteur sans contact

[Suite sur la page suivante]



---

de données de mesure relevées par le dispositif de mesure. L'invention concerne également une douille d'accouplement 20, un système de robinetterie électrique de centrale nucléaire, un module de traitement de données, un procédé de mise en œuvre des données mesurées et un produit programme d'ordinateur pour mettre en œuvre ledit procédé lors d'une exécution de ce programme par un processeur 2.

**INTERNATIONAL SEARCH REPORT**

International application No  
PCT/FR2013/051727

**A. CLASSIFICATION OF SUBJECT MATTER**  
 INV. F16K31/04 F16K37/00  
 ADD.  
 According to International Patent Classification (IPC) or to both national classification and IPC

**B. FIELDS SEARCHED**  
 Minimum documentation searched (classification system followed by classification symbols)  
 F16K

Documentation searched other than minimum documentation to the extent that such documents are included in the fields searched

Electronic data base consulted during the international search (name of data base and, where practicable, search terms used)  
 EPO-Internal, WPI Data

**C. DOCUMENTS CONSIDERED TO BE RELEVANT**

Category*	Citation of document, with indication, where appropriate, of the relevant passages	Relevant to claim No.
X Y A	US 5 931 044 A (ROBERT RAOUL W [US]) 3 August 1999 (1999-08-03) abstract; figures 3,10,13 column 3, line 47 - line 57 -----	12-14 9,10 1-8,11
X Y A	US 2008/252475 A1 (JENSEN SCOTT L [US] ET AL) 16 October 2008 (2008-10-16) abstract; figures 1,2 paragraph [0035] paragraph [0037] -----	12-14 9,10 1-8,11
A	US 2003/066981 A1 (CROSS CHARLES W [US] ET AL) 10 April 2003 (2003-04-10) abstract; figure 1 -----	1-14
X A	WO 99/60369 A1 (CRANE NUCLEAR INC [US]) 25 November 1999 (1999-11-25) abstract; figures 1-5 line 14 - page 1, line 18 -----	12-14 1-11

Further documents are listed in the continuation of Box C.

See patent family annex.

\* Special categories of cited documents :

- "A" document defining the general state of the art which is not considered to be of particular relevance
- "E" earlier application or patent but published on or after the international filing date
- "L" document which may throw doubts on priority claim(s) or which is cited to establish the publication date of another citation or other special reason (as specified)
- "O" document referring to an oral disclosure, use, exhibition or other means
- "P" document published prior to the international filing date but later than the priority date claimed

- "T" later document published after the international filing date or priority date and not in conflict with the application but cited to understand the principle or theory underlying the invention
- "X" document of particular relevance; the claimed invention cannot be considered novel or cannot be considered to involve an inventive step when the document is taken alone
- "Y" document of particular relevance; the claimed invention cannot be considered to involve an inventive step when the document is combined with one or more other such documents, such combination being obvious to a person skilled in the art
- "&" document member of the same patent family

Date of the actual completion of the international search  4 June 2014	Date of mailing of the international search report  13/06/2014
------------------------------------------------------------------------------	----------------------------------------------------------------------

Name and mailing address of the ISA/ European Patent Office, P.B. 5818 Patentlaan 2 NL - 2280 HV Rijswijk Tel. (+31-70) 340-2040, Fax: (+31-70) 340-3016	Authorized officer  Bilo, Eric
----------------------------------------------------------------------------------------------------------------------------------------------------------------------	--------------------------------------

# INTERNATIONAL SEARCH REPORT

Information on patent family members

International application No

PCT/FR2013/051727

Patent document cited in search report	Publication date	Patent family member(s)	Publication date
US 5931044	A	03-08-1999	NONE
-----			
US 2008252475	A1	16-10-2008	NONE
-----			
US 2003066981	A1	10-04-2003	CN 1412464 A 23-04-2003
			DE 10246996 A1 15-05-2003
			TW I222502 B 21-10-2004
			US 2003066981 A1 10-04-2003
-----			
WO 9960369	A1	25-11-1999	AU 3792899 A 06-12-1999
			US 6240789 B1 05-06-2001
			WO 9960369 A1 25-11-1999
-----			

# RAPPORT DE RECHERCHE INTERNATIONALE

Demande internationale n°

PCT/FR2013/051727

<b>A. CLASSEMENT DE L'OBJET DE LA DEMANDE</b> INV. F16K31/04 F16K37/00 ADD.		
Selon la classification internationale des brevets (CIB) ou à la fois selon la classification nationale et la CIB		
<b>B. DOMAINES SUR LESQUELS LA RECHERCHE A PORTE</b>		
Documentation minimale consultée (système de classification suivi des symboles de classement) F16K		
Documentation consultée autre que la documentation minimale dans la mesure où ces documents relèvent des domaines sur lesquels a porté la recherche		
Base de données électronique consultée au cours de la recherche internationale (nom de la base de données, et si cela est réalisable, termes de recherche utilisés) EPO-Internal, WPI Data		
<b>C. DOCUMENTS CONSIDERES COMME PERTINENTS</b>		
Catégorie*	Identification des documents cités, avec, le cas échéant, l'indication des passages pertinents	no. des revendications visées
X Y A	US 5 931 044 A (ROBERT RAOUL W [US]) 3 août 1999 (1999-08-03) abrégé; figures 3,10,13 colonne 3, ligne 47 - ligne 57 -----	12-14 9,10 1-8,11
X Y A	US 2008/252475 A1 (JENSEN SCOTT L [US] ET AL) 16 octobre 2008 (2008-10-16) abrégé; figures 1,2 alinéa [0035] alinéa [0037] -----	12-14 9,10 1-8,11
A	US 2003/066981 A1 (CROSS CHARLES W [US] ET AL) 10 avril 2003 (2003-04-10) abrégé; figure 1 -----	1-14
X A	WO 99/60369 A1 (CRANE NUCLEAR INC [US]) 25 novembre 1999 (1999-11-25) abrégé; figures 1-5 ligne 14 - page 1, ligne 18 -----	12-14 1-11
<input type="checkbox"/> Voir la suite du cadre C pour la fin de la liste des documents		
<input checked="" type="checkbox"/> Les documents de familles de brevets sont indiqués en annexe		
* Catégories spéciales de documents cités:		
"A" document définissant l'état général de la technique, non considéré comme particulièrement pertinent "E" document antérieur, mais publié à la date de dépôt international ou après cette date "L" document pouvant jeter un doute sur une revendication de priorité ou cité pour déterminer la date de publication d'une autre citation ou pour une raison spéciale (telle qu'indiquée) "O" document se référant à une divulgation orale, à un usage, à une exposition ou tous autres moyens "P" document publié avant la date de dépôt international, mais postérieurement à la date de priorité revendiquée	"T" document ultérieur publié après la date de dépôt international ou la date de priorité et n'appartenant pas à l'état de la technique pertinent, mais cité pour comprendre le principe ou la théorie constituant la base de l'invention "X" document particulièrement pertinent; l'invention revendiquée ne peut être considérée comme nouvelle ou comme impliquant une activité inventive par rapport au document considéré isolément "Y" document particulièrement pertinent; l'invention revendiquée ne peut être considérée comme impliquant une activité inventive lorsque le document est associé à un ou plusieurs autres documents de même nature, cette combinaison étant évidente pour une personne du métier "&" document qui fait partie de la même famille de brevets	
Date à laquelle la recherche internationale a été effectivement achevée  4 juin 2014	Date d'expédition du présent rapport de recherche internationale  13/06/2014	
Nom et adresse postale de l'administration chargée de la recherche internationale Office Européen des Brevets, P.B. 5818 Patentlaan 2 NL - 2280 HV Rijswijk Tel. (+31-70) 340-2040, Fax: (+31-70) 340-3016	Fonctionnaire autorisé  Bilo, Eric	

# RAPPORT DE RECHERCHE INTERNATIONALE

Renseignements relatifs aux membres de familles de brevets

Demande internationale n°

PCT/FR2013/051727

Document brevet cité au rapport de recherche		Date de publication	Membre(s) de la famille de brevet(s)	Date de publication
US 5931044	A	03-08-1999	AUCUN	
-----				
US 2008252475	A1	16-10-2008	AUCUN	
-----				
US 2003066981	A1	10-04-2003	CN 1412464 A	23-04-2003
			DE 10246996 A1	15-05-2003
			TW I222502 B	21-10-2004
			US 2003066981 A1	10-04-2003
-----				
WO 9960369	A1	25-11-1999	AU 3792899 A	06-12-1999
			US 6240789 B1	05-06-2001
			WO 9960369 A1	25-11-1999
-----				