



(12) 实用新型专利

(10) 授权公告号 CN 204234008 U

(45) 授权公告日 2015. 04. 01

(21) 申请号 201420690534. 7

(22) 申请日 2014. 11. 18

(73) 专利权人 东海县奥博石英制品有限公司
地址 222300 江苏省连云港市东海经济开发
区富华东路 310 号

(72) 发明人 孔凡昌

(74) 专利代理机构 北京风雅颂专利代理有限公
司 11403
代理人 田欣欣 李雪花

(51) Int. Cl.
B01F 7/16(2006. 01)

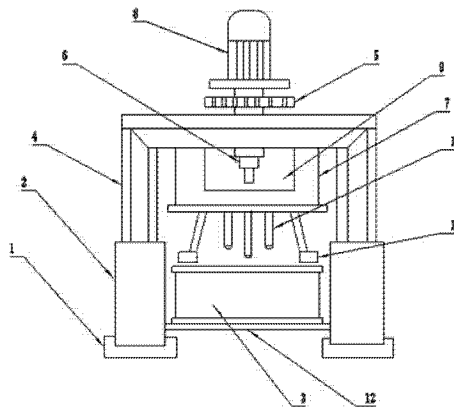
权利要求书1页 说明书2页 附图1页

(54) 实用新型名称

清洁型石英搅拌机

(57) 摘要

本实用新型公开了一种清洁型石英搅拌机，是由方木、底座、搅拌桶、支架、转盘、伸缩杆、上盖、电机、进料口、搅拌棒、胶条、出料口组成，所述的方木连接底座，位于底座的下方，支架连接底座，并垂直固定在底座上，搅拌桶连接底座，位于底座上方，搅拌棒位于搅拌桶上方，搅拌棒连接转盘，转盘连接伸缩杆，转盘与伸缩杆位于上盖内部，伸缩杆连接电机，电机位于上盖上方，搅拌棒上附有胶条。本实用新型结构简单，使用方便，底座下方设置了方木，可以在搅拌机运作时固定搅拌机，伸缩杆可以带动搅拌棒上下移动搅拌，提高了搅拌的均匀度，外置搅拌棒附有胶条，清洗搅拌桶时，把胶条放在两个个外置搅拌棒上，胶条贴附在搅拌桶内壁上，可进行旋转清洗。



1. 一种清洁型石英搅拌机,是由方木、底座、搅拌桶、支架、转盘、伸缩杆、上盖、电机、进料口、搅拌棒、胶条、出料口组成,其特征在于:所述的方木连接底座,位于底座的下方,支架连接底座,并垂直固定在底座上,搅拌桶连接底座,位于底座上方,搅拌棒位于搅拌桶上方,搅拌棒连接转盘,转盘连接伸缩杆,转盘与伸缩杆位于上盖内部,伸缩杆连接电机,电机位于上盖上方,进料口位于上盖处,出料口位于搅拌桶下方,搅拌棒上附有胶条。

2. 根据权利要求 1 所述的清洁型石英搅拌机,其特征在于:所述的搅拌棒为内外两组,内置三个搅拌棒垂直于搅拌桶,外置两个个搅拌棒与内置搅拌棒成 30° 放置,外置搅拌棒附有两个个胶条。

3. 根据权利要求 1 所述的清洁型石英搅拌机,其特征在于:所述的胶条为 PPO 材质。

4. 根据权利要求 1 所述的清洁型石英搅拌机,其特征在于:所述的上盖为中空圆柱体。

清洁型石英搅拌机

技术领域

[0001] 本实用新型属于一种搅拌机,具体涉及一种清洁型石英搅拌机。

背景技术

[0002] 传统的清洁型石英搅拌机用于固定位置的搅拌,容易造成原料混合与搅拌不均匀,导致石英质量的下降,而且石英石混合料搅拌后,由于粘稠度较高,在自流时无法彻底流干净,需要操作人员进入搅拌桶进行人工清理,受空间影响人工清理费时费力。自流时随着温度较低,搅拌桶底部混合料会凝固,导致清理困难。

实用新型内容

[0003] 本实用新型的目的是提供一种清洁型石英搅拌机,以解决传统搅拌方式造成的搅拌不均匀与搅拌完成后留在搅拌桶壁上的残留物难以清洗等缺点。

[0004] 为了达到上述目的,本实用新型所采用的技术方案为:

[0005] 一种清洁型石英搅拌机,是由方木、底座、搅拌桶、支架、转盘、伸缩杆、上盖、电机、进料口、搅拌棒、胶条、出料口组成,所述的方木连接底座,位于底座的下方,支架连接底座,并垂直固定在底座上,搅拌桶连接底座,位于底座上方,搅拌棒位于搅拌桶上方,搅拌棒连接转盘,转盘连接伸缩杆,转盘与伸缩杆位于上盖内部,伸缩杆连接电机,电机位于上盖上方,进料口位于上盖处,出料口位于搅拌桶下方,搅拌棒上附有胶条。

[0006] 所述的搅拌棒为内外两组,内置三个搅拌棒垂直于搅拌桶,外置两个搅拌棒与内置搅拌棒成 30° 放置,外置搅拌棒附有两个胶条。

[0007] 所述的胶条为 PPO 材质。

[0008] 所述的上盖为中空圆柱体。

[0009] 本实用新型结构简单,使用方便,底座下方设置了方木,可以在搅拌机运作时固定搅拌机,伸缩杆可以带动搅拌棒上下移动搅拌,提高了搅拌的均匀度,外置搅拌棒附有胶条,清洗搅拌桶时,把胶条放在两个外置搅拌棒上,胶条贴附在搅拌桶内壁上,可进行旋转清洗。

附图说明

[0010] 图 1 为本实用新型的结构示意图。

具体实施方式

[0011] 下面结合附图和具体实施方式对本实用新型作进一步说明。

[0012] 如图 1 所示,一种清洁型石英搅拌机,是由方木 1、底座 2、搅拌桶 3、支架 4、转盘 5、伸缩杆 6、上盖 7、电机 8、进料口 9、搅拌棒 10、胶条 11、出料口 12 组成,所述的方木 1 连接底座 2,位于底座 2 的下方,支架 4 连接底座 2,并垂直固定在底座 2 上,搅拌桶 3 连接底座 2,位于底座 2 上方,搅拌棒 10 位于搅拌桶 3 上方,搅拌棒 10 连接转盘 5,转盘 5 连接伸缩

杆 6, 转盘 5 与伸缩杆 6 位于上盖 7 内部, 伸缩杆 6 连接电机 8, 电机 8 位于上盖 7 上方, 进料口 9 位于上盖 7 处, 出料口 12 位于搅拌桶 3 下方, 搅拌棒 10 上附有胶条, 搅拌棒 10 为内外两组, 内置三个搅拌棒 10 垂直于搅拌桶 3, 外置两个搅拌棒 10 与内置搅拌棒 10 成 30° 放置, 外置搅拌棒 10 附有两个胶条 11, 胶条 11 为 PPO 材质, 上盖 7 为中空圆柱体。

[0013] 清洁型石英搅拌机运作时, 电机 8 带动伸缩杆 6 上下运动, 转盘 5 自转, 搅拌棒 10 自转, 并由伸缩杆 6 带动上下搅拌, 石英原料通过进料口 9 送料, 搅拌均匀的石英通过出料口 12 出料, 清洗搅拌桶 3 时, 把胶条 11 固定在两个外置搅拌棒 10 上, 胶条 11 贴附在搅拌桶 3 内壁上, 可进行上下旋转清洗, 污水从出料口 12 排出。

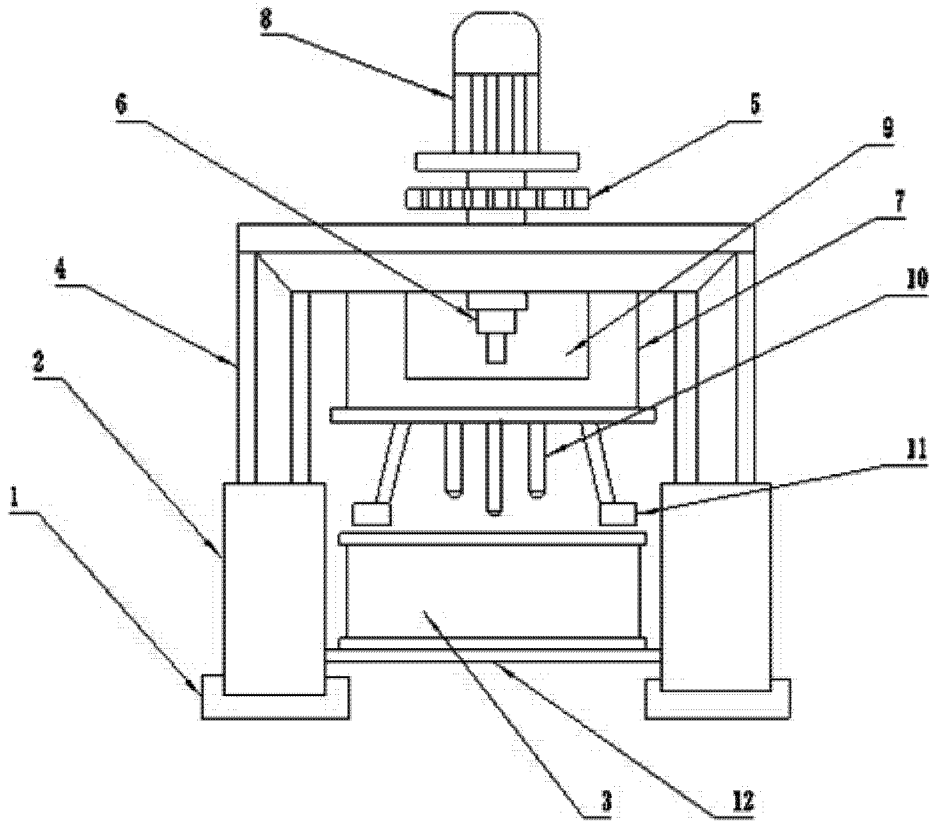


图 1