

公告本

發明專利說明書

(本說明書格式、順序及粗體字，請勿任意更動，※記號部分請勿填寫)

※申請案號：P6116P4f

※申請日期：P6.5.11

※IPC 分類：A61H 15/00 (2006.01)
A61H 23/02 (2006.01)

一、發明名稱：按摩機按摩裝置之捏拿機構(中文/英文)

kneading mechanism for use in a massage device of a massage machine

二、申請人：(共 1 人)

姓名或名稱：力陽工業股份有限公司 (中文/英文)

Liyang Industry Co., Ltd.

代表人：陳蔡秀琴/ Chen Cai Xiu-Qin (中文/英文)

住居所或營業所地址：台中縣大里市工業 12 路 36 號 (中文/英)

No. 36, 12 Road, Tali Industrial District, Tali, Taichung

國 籍：中華民國/Taiwan R.O.C. (中文/英文)

三、發明人：(共 2 人)

姓 名：①陳科伯/Chen, Ko-Po

②方孟隆/Fang Meng-Long (中文/英文)

國 籍：中華民國/Taiwan R.O.C. (中文/英文)

四、聲明事項：

主張專利法第二十二條第二項 第一款或 第二款規定之事實，其事實發生日期為： 年 月 日。

申請前已向下列國家（地區）申請專利：

【格式請依：受理國家（地區）、申請日、申請案號 順序註記】

有主張專利法第二十七條第一項國際優先權：

無主張專利法第二十七條第一項國際優先權：

主張專利法第二十九條第一項國內優先權：

【格式請依：申請日、申請案號 順序註記】

主張專利法第三十條生物材料：

須寄存生物材料者：

國內生物材料 【格式請依：寄存機構、日期、號碼 順序註記】

國外生物材料 【格式請依：寄存國家、機構、日期、號碼 順序註記】

不須寄存生物材料者：

所屬技術領域中具有通常知識者易於獲得時，不須寄存。

九、發明說明：

【發明所屬之技術領域】

本發明係提供一種可易於控制下擺動板帶動下按摩滾輪作動及分段定位，而便利調整各上、下按摩滾輪之間距，以獲致不同揉搓、捏拿之按摩位置及力道，而更加提升使用便利性及按摩舒適性之按摩機按摩裝置之捏拿機構。

【先前技術】

在現今，腰酸背痛已成為一種文明病，許多運動器材及按摩機即應運而生，請參閱第1、2圖，係為申請人申請並經核准之台灣專利第94107217號「按摩機之按摩裝置」專利案，該按摩裝置包含有揉搓機構1及捏拿機構2，該揉搓機構1係以馬達11驅動一揉搓軸12旋轉，該揉搓軸12之兩端係樞設有向外偏心之揉搓軸套13，並於各揉搓軸套13之外部裝設有擺臂14，各擺臂14分別樞接一組上、下擺動板15、16，上、下擺動板15、16各裝設一上按摩滾輪17及下按摩滾輪18，而捏拿機構2係於擺臂14與下擺動板16上分別設有作動片21、22，並於二作動片21、22間設有一氣壓袋23，該氣壓袋23係由一充氣器24控制充氣或洩氣，另於二作動片21、22之頂面間設有一彈簧25，用以輔助作動片22復位；於執行揉搓按摩時，可控制馬達11驅動揉搓軸12旋轉，該揉搓軸12即以揉搓軸套13帶動擺臂14及上、下擺動板15、16作動，而可使上、下按摩滾輪17、18順暢作一間隔變化，以對人體背部進行尤如揉搓身體之揉搓動作，達到揉搓按摩之使用效益，請參閱第2圖，於進行捏拿按摩時，可令上按摩滾輪17先跨置於人體之肩部，並控制充氣器24將氣體注入於氣壓袋23，使氣壓袋23膨脹而頂推兩側之作動片21、22，由於作動片21係為固定，另一作動片22即受氣壓袋23之頂推，而以樞軸為旋轉中心作向下擺動，並拉伸彈簧25，使下擺動板16另端之下按摩滾輪18向上擺動，俾以與上按摩滾輪

17作一配合，而捏拿肩部之肌肉，當釋放氣壓袋23之氣體後，作動片22因無外力頂推，即利用彈簧25之回復彈力而向上擺動復位，並使下擺動板16另端之下按摩滾輪18向下擺動，而放鬆捏拿肩部之肌肉，俾以利用下擺動板16帶動下按摩滾輪18對肩部之一捏一放動作，達到捏拿按摩之使用效益。

惟，請參閱第1、3圖所示，此一捏拿機構雖可達到捏拿按摩之使用效益，但其係利用氣壓袋23之完全膨脹或收縮而促使作動片22作動，令作動片22帶動下擺動板16另端之下按摩滾輪18作上、下擺動，以捏、放肩部之肌肉，由於下按摩滾輪18之擺置角度亦關係著揉搓機構1之揉搓按摩位置與力道，例如下按摩滾輪18擺置接近上按摩滾輪17，則揉搓按摩位置即會隨之改變，但因氣壓袋23之充氣量不易控制，導致使用者無法便利而迅速地調整氣壓袋23之充氣程度，以控制作動片22帶動下按摩滾輪18確實擺動至所需角度，以致僅可使下按摩滾輪18隨氣壓袋23之完全膨脹或收縮，而擺動至最高點或最低點定位，造成使用者無法控制下按摩滾輪作多段不同角度之擺置定位，而改變按摩位置及力道之缺失。

故，如何設計一種可易於控制下擺動板帶動下按摩滾輪作動及分段定位，而便利調整各上、下按摩滾輪之間距，以獲致不同揉搓或捏拿之按摩位置及力道，而更加提升按摩舒適性之按摩機按摩裝置之捏拿機構，即為業者研發之標的。

【發明內容】

本發明之主要目的係提供一種按摩機按摩裝置之捏拿機構，該按摩裝置包含有揉搓機構及捏拿機構，該揉搓機構係樞設有二組具上、下按摩滾輪之上、下擺動板，其主要係在於該捏拿機構以驅動源驅動一捏拿軸，並於捏拿軸之兩端分別樞設一曲柄連桿組，各曲柄連桿組之連桿則分別樞接於具下按摩滾輪之下擺動板，由於曲柄連桿組之作動確實，當使用者欲調整下按摩滾輪之擺置角度時，可易於利用曲柄連桿組帶動下按摩滾輪確實擺動至所

需角度，更可作分段擺置不同角度定位，而便利調整各上、下按摩滾輪之間距，以獲致不同揉搓或捏拿之按摩位置及力道，達到更加提升按摩舒適性之使用效益。

【實施方式】

為使 貴審查委員對本發明作更進一步之瞭解，茲舉一較佳實施例並配合圖式，詳述如后：

請參閱第 4、5、6 圖所示，係本發明捏拿機構應用於按摩機按摩裝置之示意圖，該按摩裝置包含有揉搓機構 3 及捏拿機構 4，該揉搓機構 3 係設有一為馬達 3 1 之驅動源，並以馬達 3 1 驅動一傳動組 3 2，再利用傳動組 3 2 傳動一揉搓軸 3 3 旋轉，該揉搓軸 3 3 之兩端係樞設有向外偏心之揉搓軸套 3 4，並於各揉搓軸套 3 4 之外部裝設一擺臂 3 5，各擺臂 3 5 之前端係分別樞接一組上、下擺動板 3 6、3 7，該上擺動板 3 6 係樞設有上按摩滾輪 3 8，而下擺動板 3 7 則樞設有下按摩滾輪 3 9，其主要係在於該捏拿機構 4 係設有一為馬達 4 1 之驅動源，並以馬達 4 1 驅動一為皮帶輪組 4 2 之傳動組，該皮帶輪組 4 2 係驅動一捏拿軸 4 3，該捏拿軸 4 3 之兩端分別設有一曲柄連桿組，其曲柄 4 4 係裝設於捏拿軸 4 3 上，並樞接有連桿 4 5，該連桿 4 5 之另端則樞接於具下按摩滾輪 3 9 之下擺動板 3 7，用以帶動下擺動板 3 7 作動。

請參閱第 7 圖所示，於進行捏拿按摩時，可控制按摩裝置帶動上按摩滾輪 3 8 先跨置於人體之肩部，該捏拿機構 4 即以馬達 4 1 驅動皮帶輪組 4 2，而利用皮帶輪組 4 2 帶動捏拿軸 4 3 旋轉，該捏拿軸 4 3 可帶動兩端之曲柄 4 4 作順時針旋轉，由於曲柄 4 4 係位於 A 點之起始位置，而可牽動樞接之連桿 4 5 位於最後方位置，該連桿 4 5 亦帶動樞接之下擺動板 3 7 擺置於最低點位置，使下擺動板 3 7 之下按摩滾輪 3 9 作第一段角度擺置，並與上擺動板 3 6 之上按摩滾輪 3 8 保持最大之間距。

請參閱第 8 圖所示，當捏拿軸 4 3 帶動曲柄 4 4 由 A 點向上

擺動至B點位置時，由於曲柄連桿組之作動確實，該曲柄44係帶動樞接之連桿45向前位移，令連桿45頂推下擺動板37向上擺置，該下擺動板37即帶動下按摩滾輪39向上位移，使下按摩滾輪39位於第二段角度擺置，並便利而迅速地改變上、下按摩滾輪38、39之間距。

請參閱第9圖所示，當捏拿軸43帶動曲柄44由B點向下擺動至C點位置，該曲柄44係帶動樞接之連桿45更加向前位移，令連桿45頂推下擺動板37向上擺置，下擺動板37即帶動下按摩滾輪39向上位移至最高點位置，使下按摩滾輪39位於第三段角度擺置，進而可使下按摩滾輪39按壓使用者之肩部，並與上按摩滾輪38作一配合，使上、下按摩滾輪38、39進行捏拿肩部肌肉之按摩動作，亦便利而迅速地繼續改變上、下按摩滾輪38、39之間距。

請參閱第7、10圖所示，當捏拿軸43帶動曲柄由C點向下擺動至D點位置，該曲柄44係帶動樞接之連桿45向後位移，令連桿45帶動下擺動板37向下擺置，該下擺動板37即帶動下按摩滾輪39向下位移，使下按摩滾輪39位於第四段角度擺置，並釋放使用者肩部之肌肉，使上、下按摩滾輪38、39對肩部進行一捏一放之捏拿按摩，亦便利而迅速地再次改變上、下按摩滾輪38、39之間距，而後捏拿軸43再帶動曲柄44由D點向上擺動至A點位置，令曲柄44帶動連桿45向後位移，連桿45即帶動下擺動板37向下擺動，使下按摩滾輪39復位，進而該捏拿軸43可利用曲柄44及連桿45帶動下按摩滾輪39循環作動，而便利對使用者之肩部進行捏拿按摩，達到提升捏拿按摩之使用效益。

然請參閱第4、7~10圖，該捏拿軸43可配合曲柄44及連桿45迅速而確實地帶動下擺動板37及下按摩滾輪39作動，不僅可使下按摩滾輪39對使用者肩部進行捏拿按摩，更可便利使下按摩滾輪39由第一段角度位置變化至第四段角度位置

，而可作各角度之分段擺置定位，以調整各上、下按摩滾輪 38、39 之間距，使得相關之揉搓機構 3 於帶動上、下按摩滾輪 38、39 進行揉搓按摩時，可變化下按摩滾輪 39 之揉搓按摩位置，以獲致不同揉搓、捏拿之按摩位置及力道，達到提升揉搓按摩之使用效益。

據此，本發明捏拿機構可易於控制下擺動板帶動下按摩滾輪作動及分段定位，而便利調整各上、下按摩滾輪之間距，以獲致不同揉搓、捏拿之按摩位置及力道，而更加提升使用便利性及按摩舒適性，實為一深具實用性及進步性之設計，然未見有相同之產品及刊物公開，從而允符發明專利申請要件，爰依法提出申請。

【圖式簡單說明】

第 1 圖：習式台灣專利第 94107217 號專利案之捏拿機構示意圖。

第 2 圖：習式捏拿機構之使用示意圖。

第 3 圖：習式捏拿機構之下按摩滾輪擺動示意圖。

第 4 圖：本發明捏拿機構之外觀圖。

第 5 圖：本發明捏拿機構之另一外觀圖。

第 6 圖：本發明捏拿機構之側視圖。

第 7 圖：本發明捏拿機構之使用示意圖（一）。

第 8 圖：本發明捏拿機構之使用示意圖（二）。

第 9 圖：本發明捏拿機構之使用示意圖（三）。

第 10 圖：本發明捏拿機構之使用示意圖（四）。

【主要元件符號說明】

〔習式〕

揉搓機構：1

馬達：11

揉搓軸：12

揉搓軸套：13

擺臂：14

上擺動板：15

下擺動板：16

上按摩滾輪：17

下按摩滾輪：18

捏拿機構：2

作動片：21

作動片：22

氣壓袋：2 3

彈簧：2 5

[本發明]

揉搓機構：3

傳動組：3 2

揉搓軸套：3 4

上擺動板：3 6

上按摩滾輪：3 8

捏拿機構：4

皮帶輪組：4 2

曲柄：4 4

充氣器：2 4

馬達：3 1

揉搓軸：3 3

擺臂：3 5

下擺動板：3 7

下按摩滾輪：3 9

馬達：4 1

捏拿軸：4 3

連桿：4 5

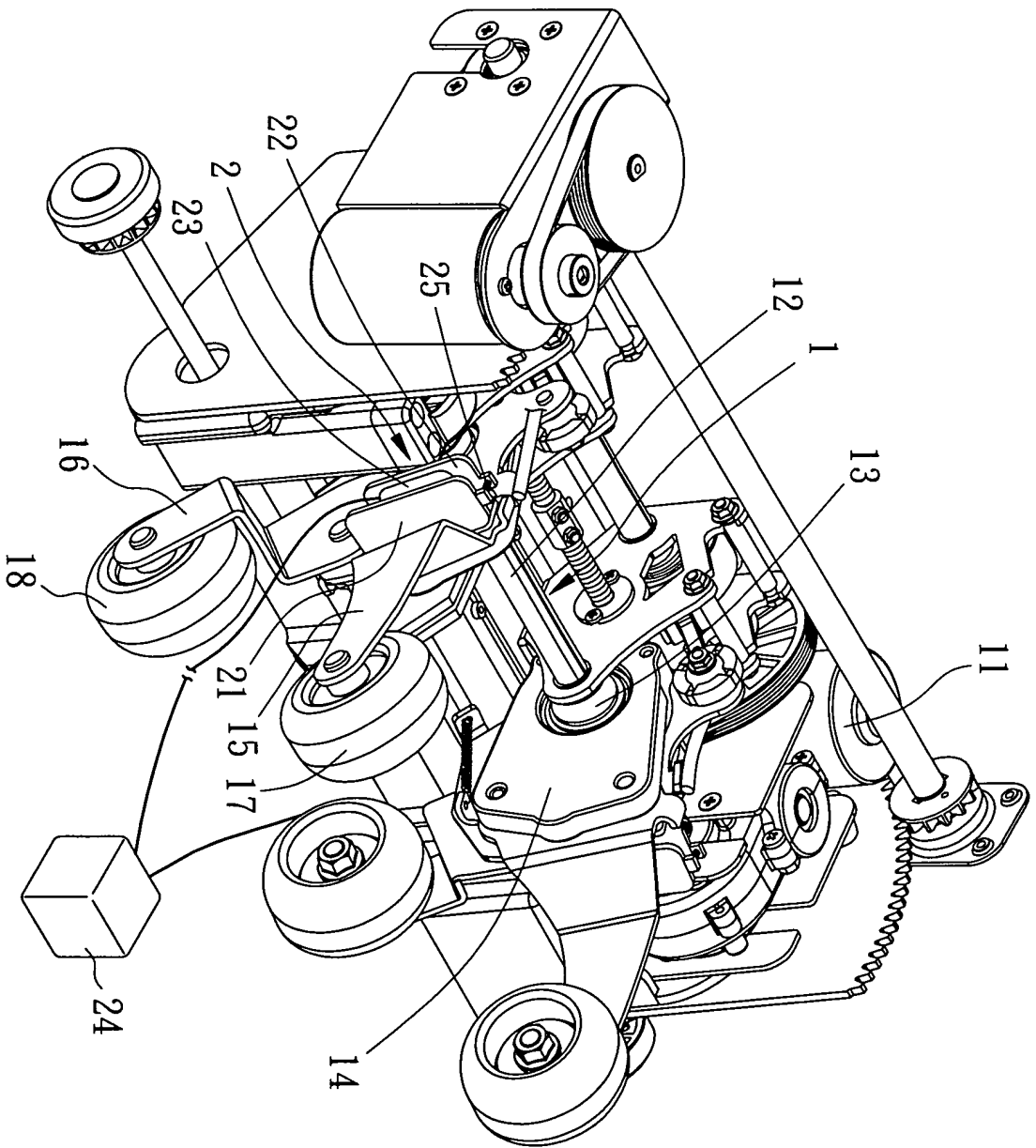
五、中文發明摘要：

一種按摩機按摩裝置之捏拿機構，該按摩裝置包含有揉搓機構及捏拿機構，該揉搓機構係樞設有二組具上、下按摩滾輪之上、下擺動板，其主要係在於該捏拿機構以馬達及皮帶輪組驅動一捏拿軸，該捏拿軸之兩端係分別樞設一曲柄連桿組，各曲柄連桿組之連桿則分別樞接於具下按摩滾輪之下擺動板；藉此，可易於控制下擺動板帶動下按摩滾輪作動及分段定位，而便利調整各上、下按摩滾輪之間距，以獲致不同揉搓、捏拿之按摩位置及力道，達到更加提升使用便利性及按摩舒適性之使用效益。

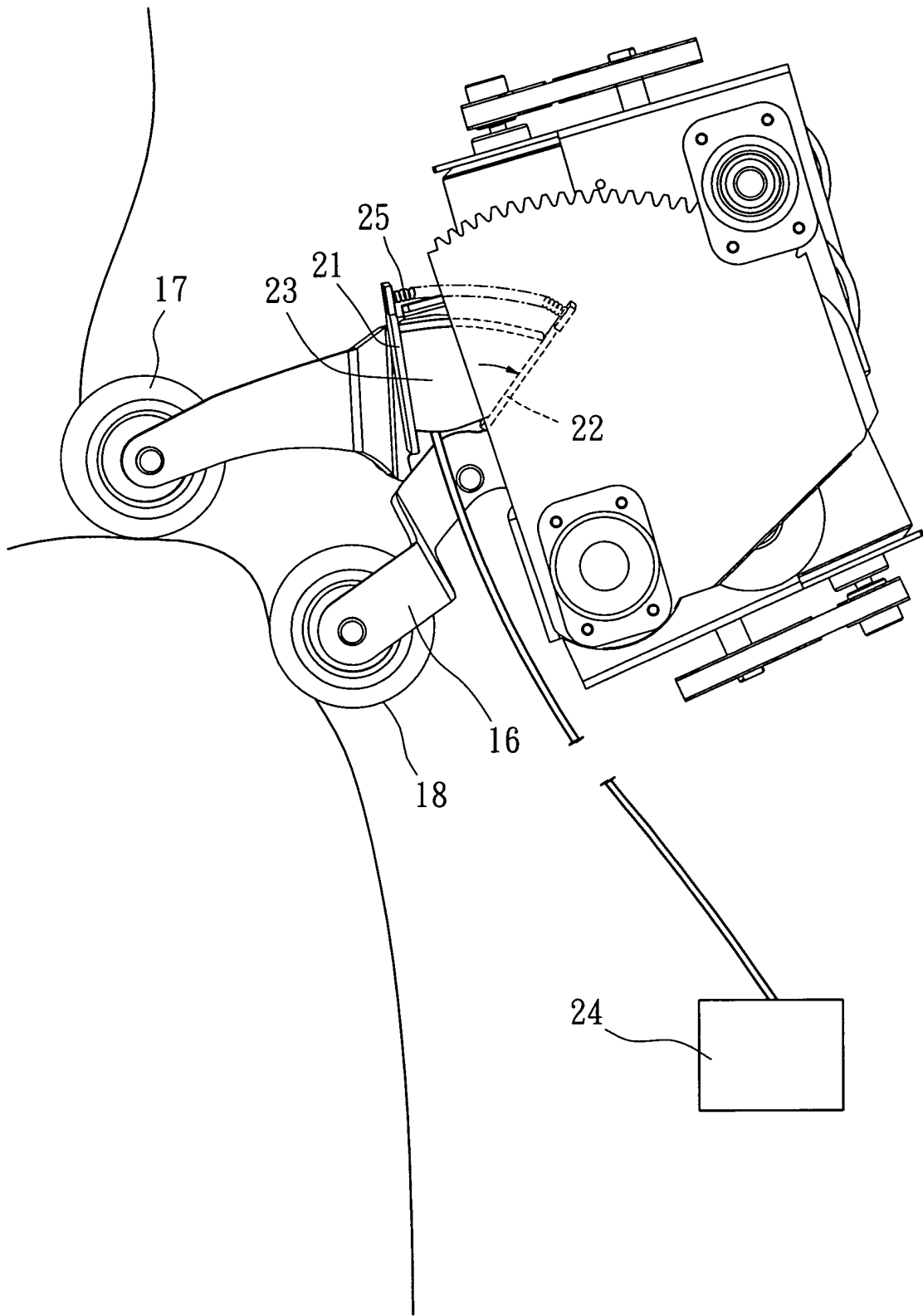
六、英文發明摘要：

A kneading mechanism for use in a massage device of a massage machine includes a rubbing mechanism and a kneading mechanism, wherein the rubbing mechanism is axially provided with two sets of upper and lower swing plates having upper and lower massage rollers, and the kneading mechanism includes a kneading shaft driven by a motor and a pulley set and includes crank assemblies pivotally mounted on two ends thereof respectively, and a connecting rod of each of the crank assemblies is axially coupled onto the lower swing plate having a lower massage roller, thereby easily controlling the lower swing plate to actuate the lower massage roller to move and position in the different segments, and conveniently adjusting the distance between the upper and lower massage rollers so as to achieve different massage forces.

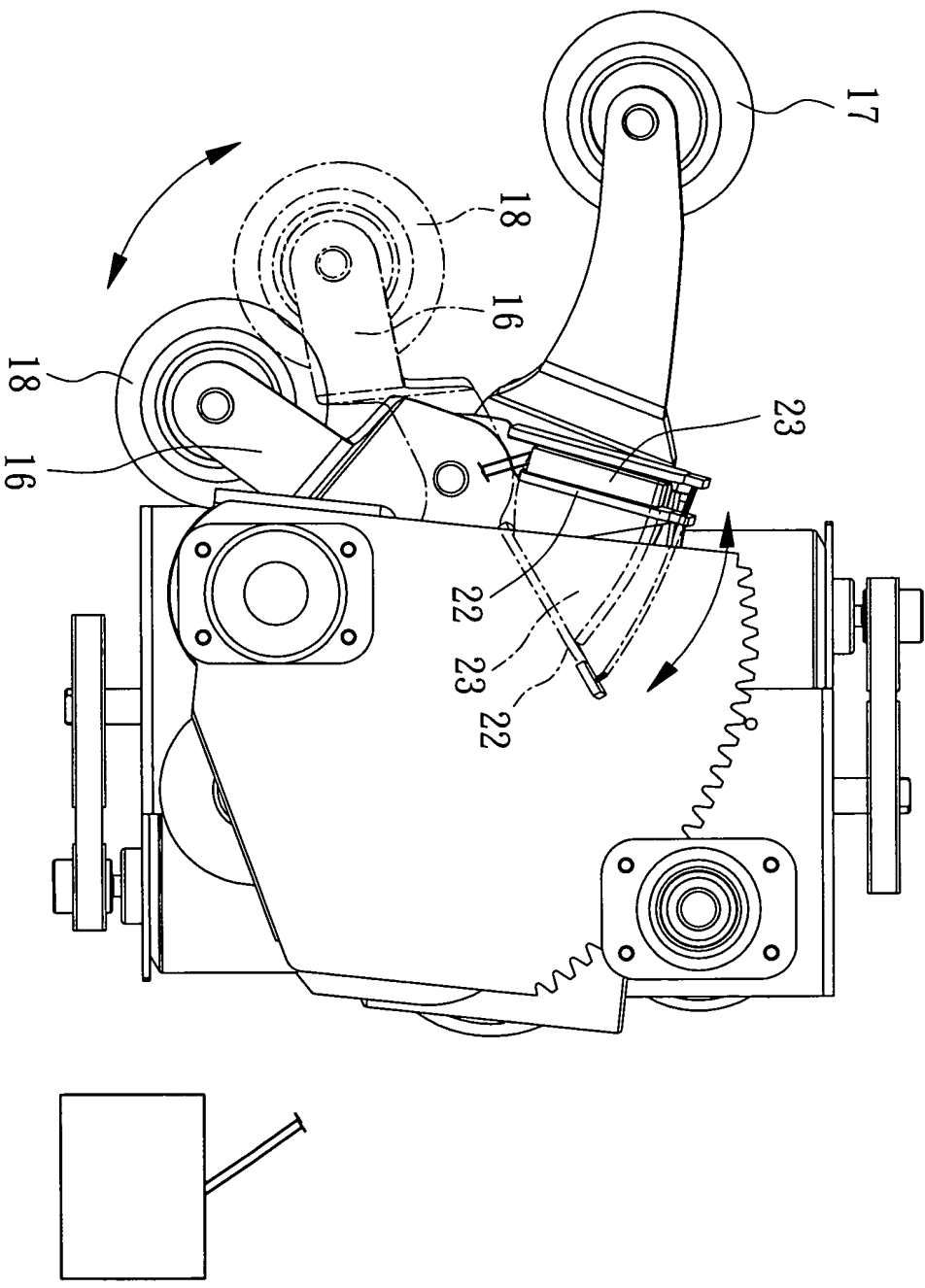
十一、圖式：



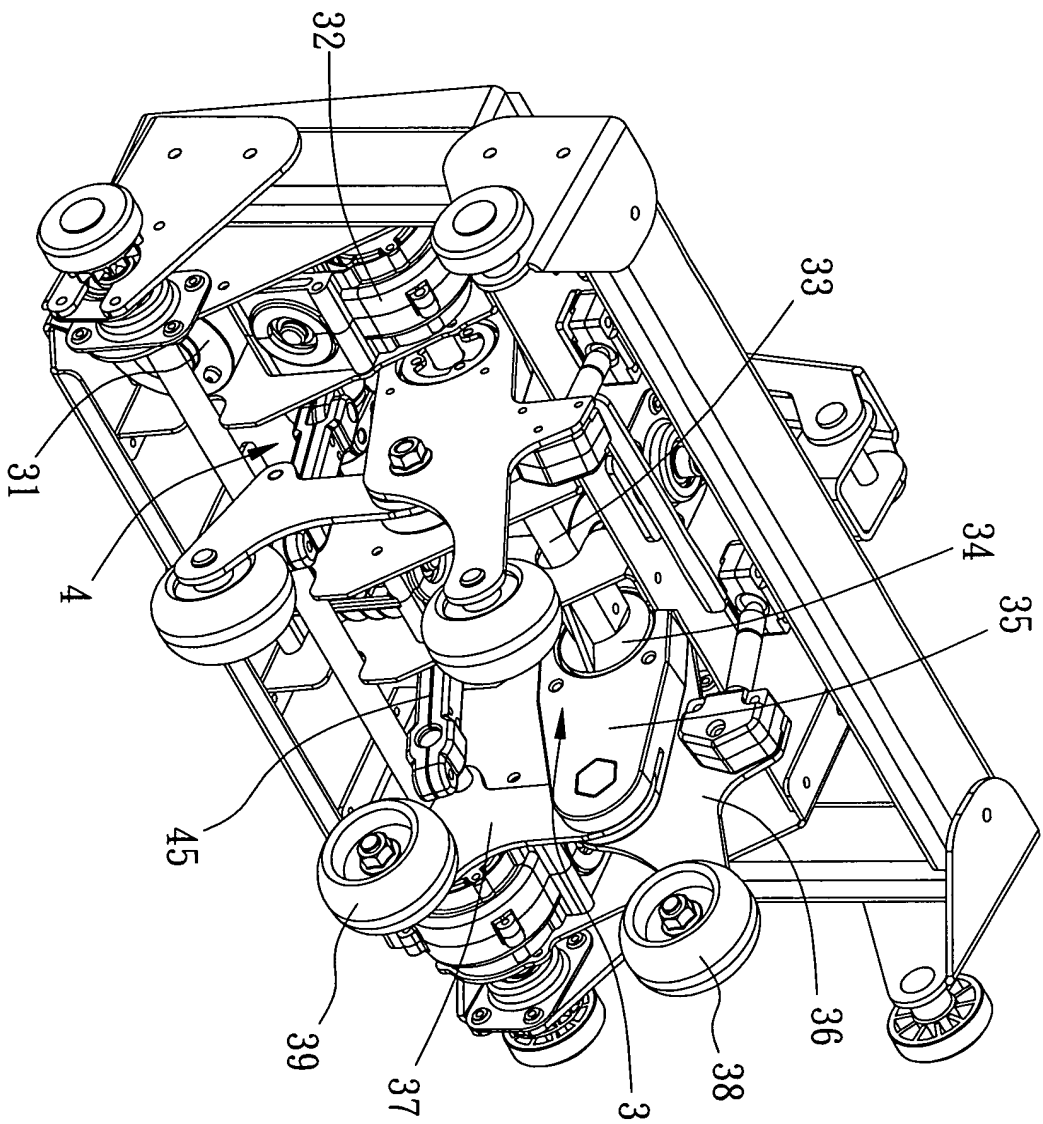
第 1 圖



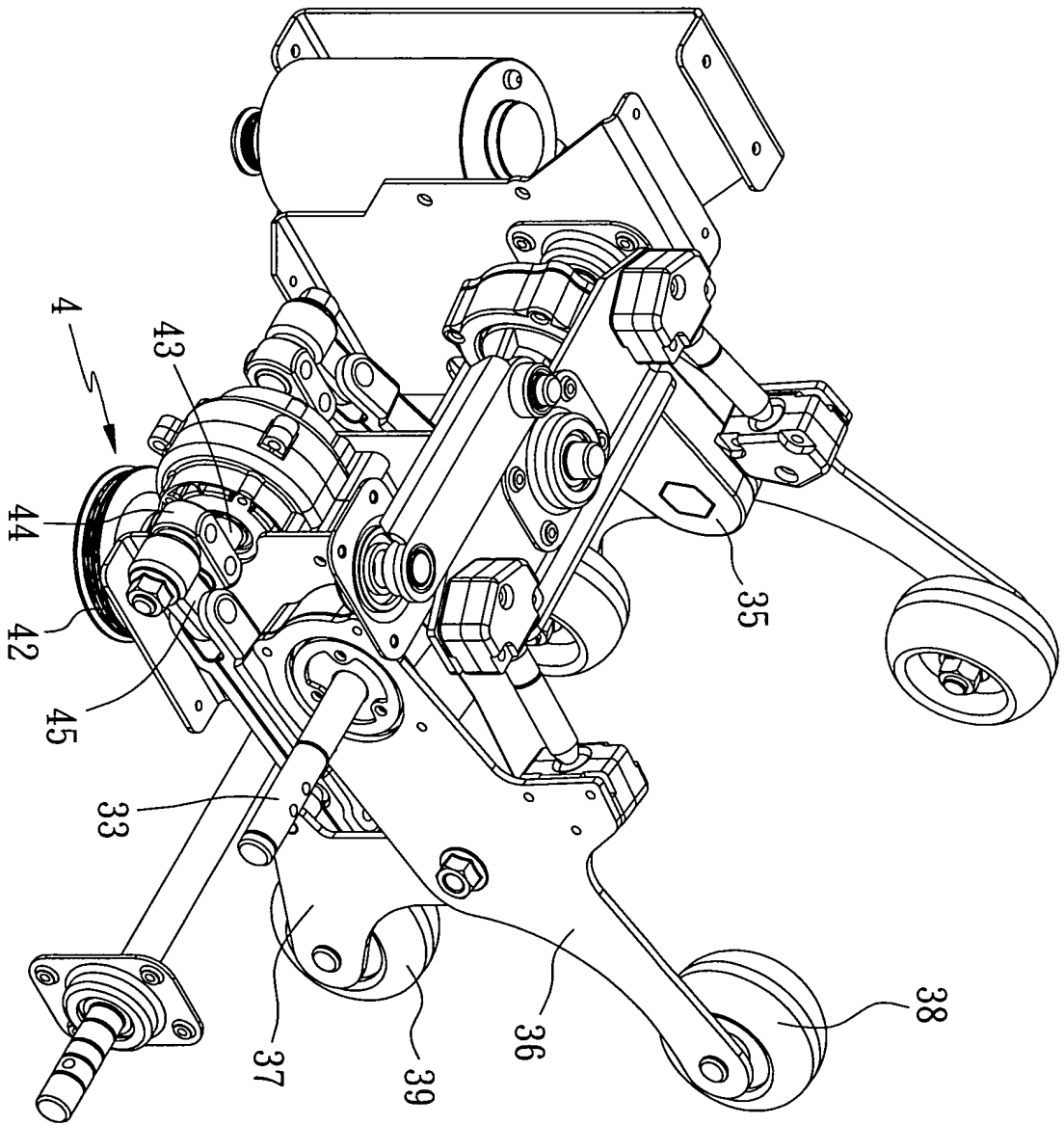
第 2 圖



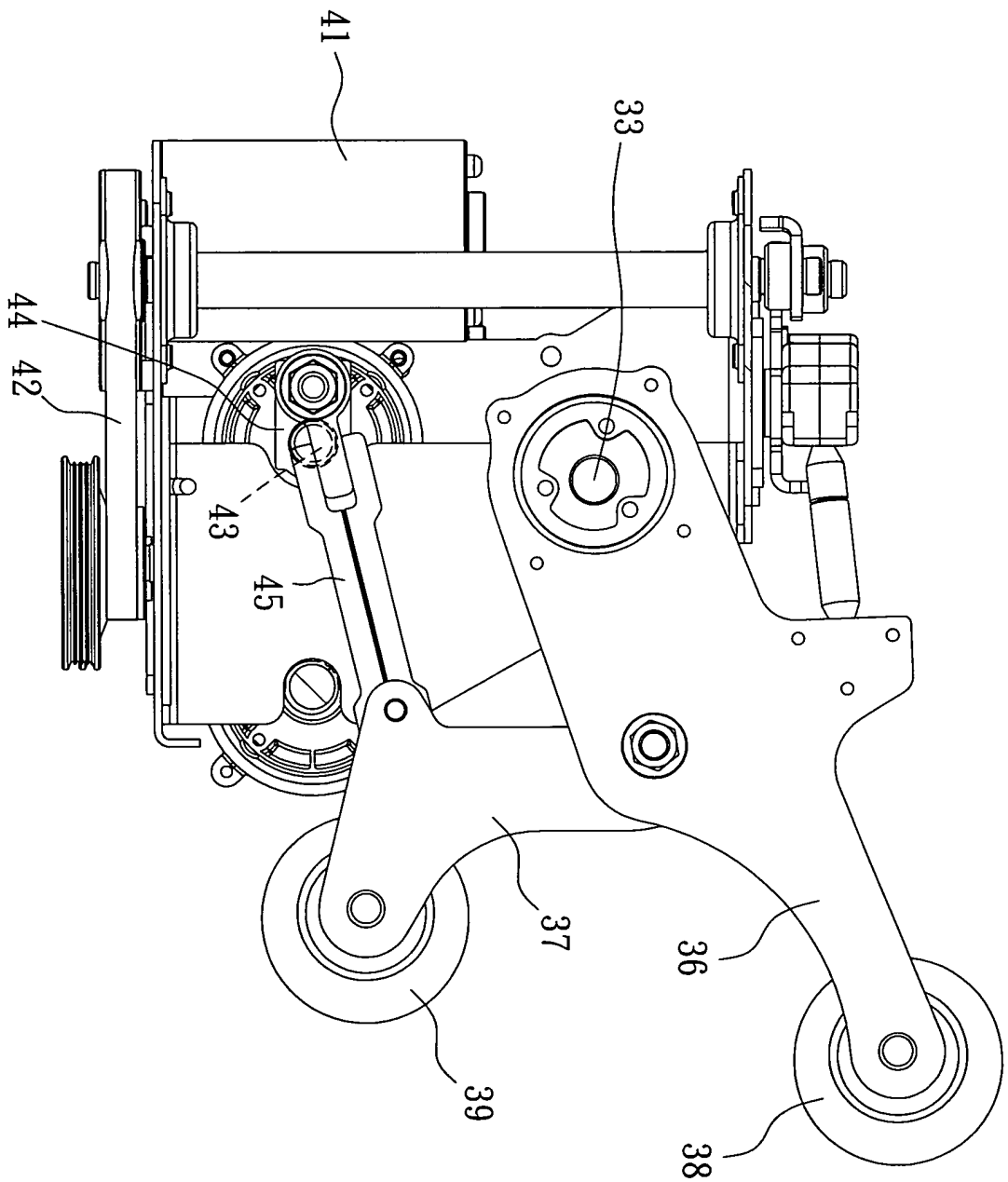
第 3 圖



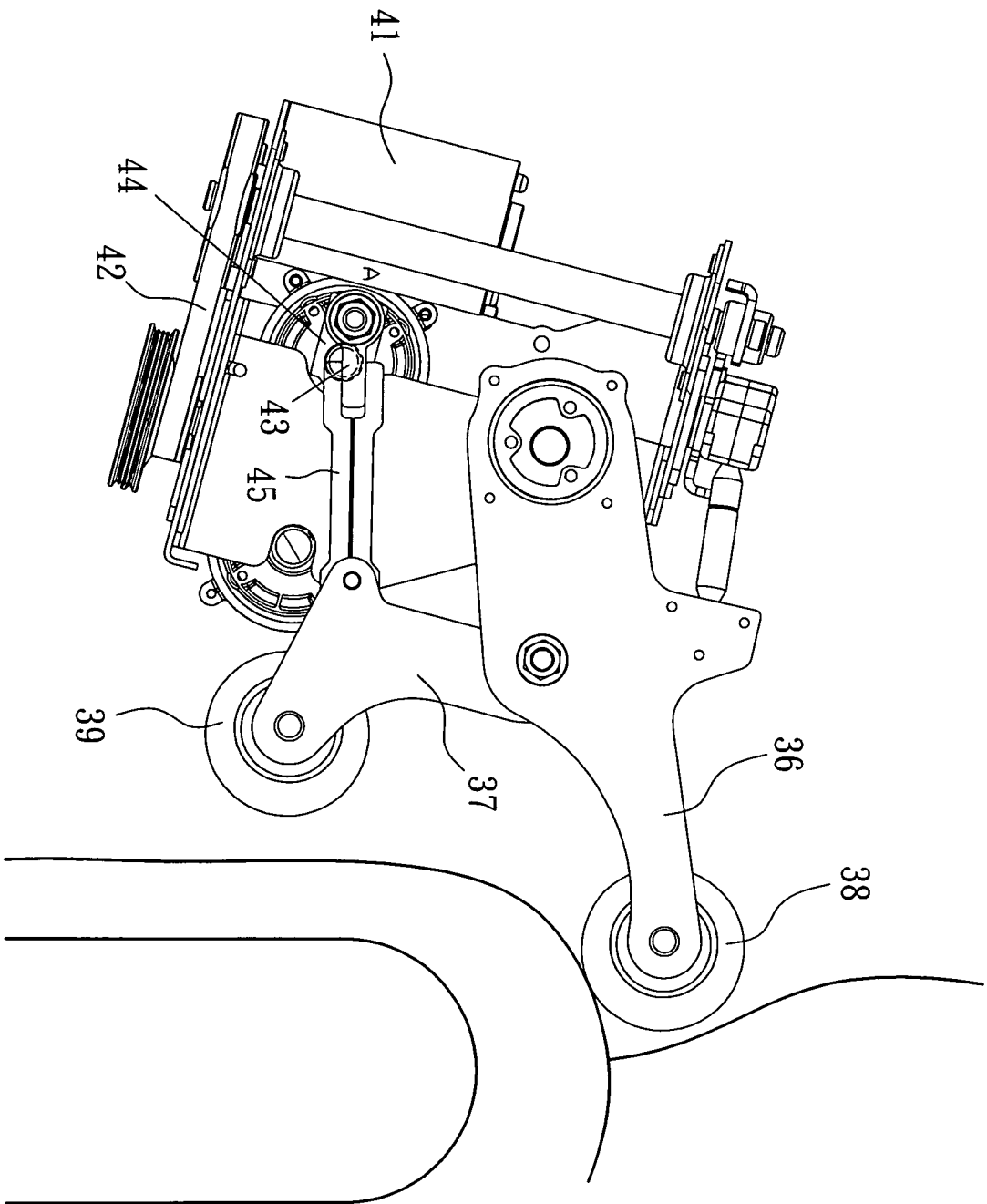
第 4 圖



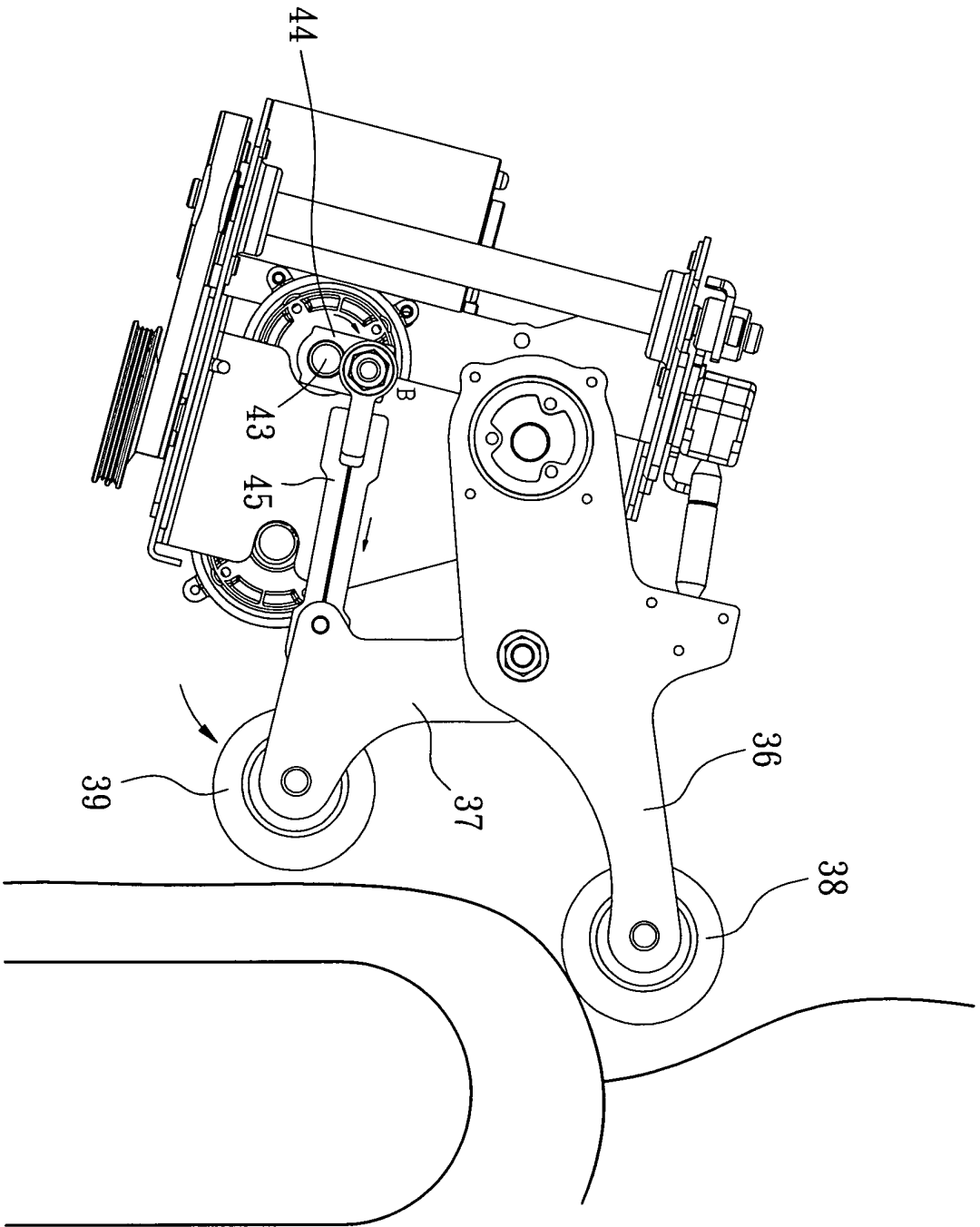
第 5 圖



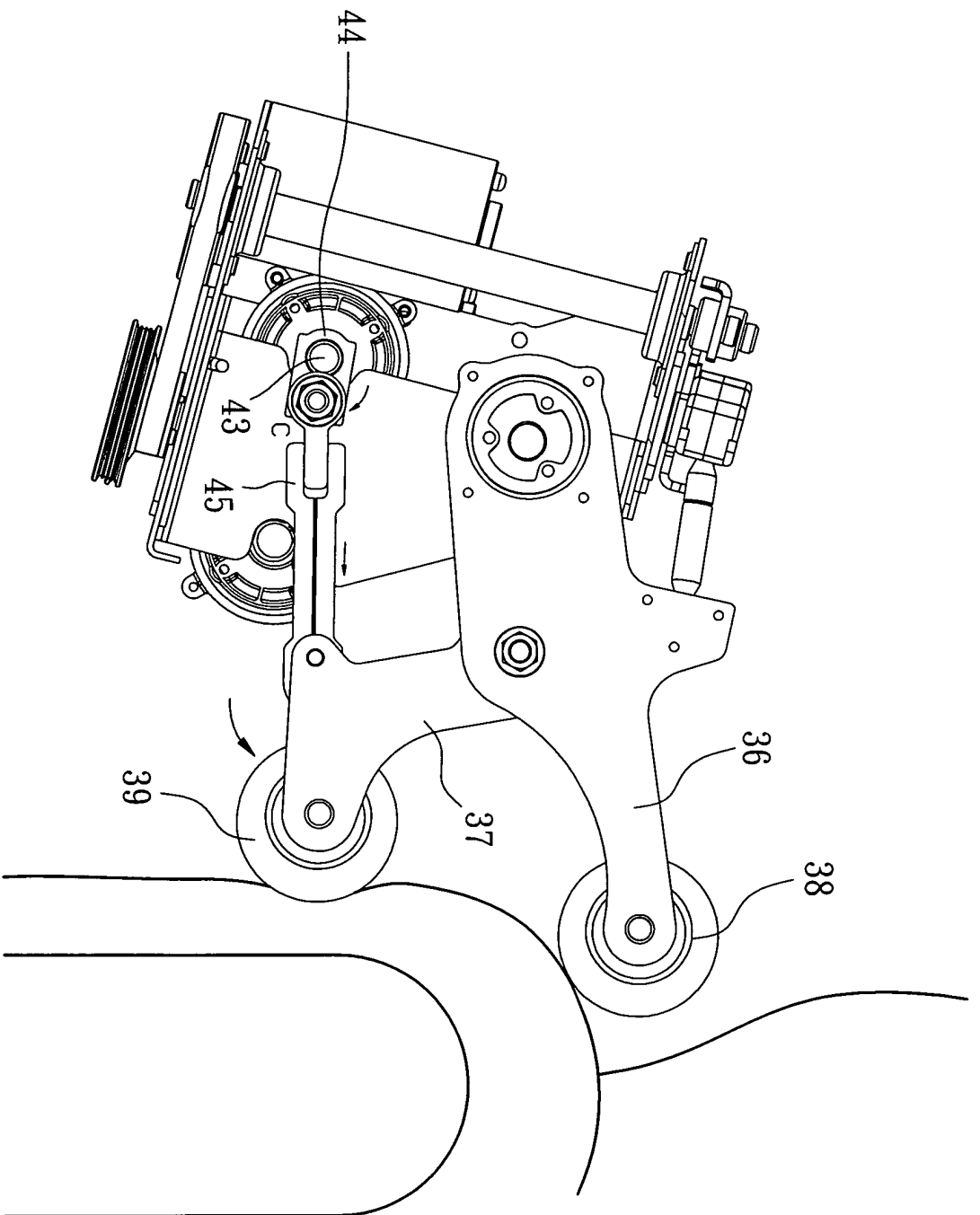
第 6 圖



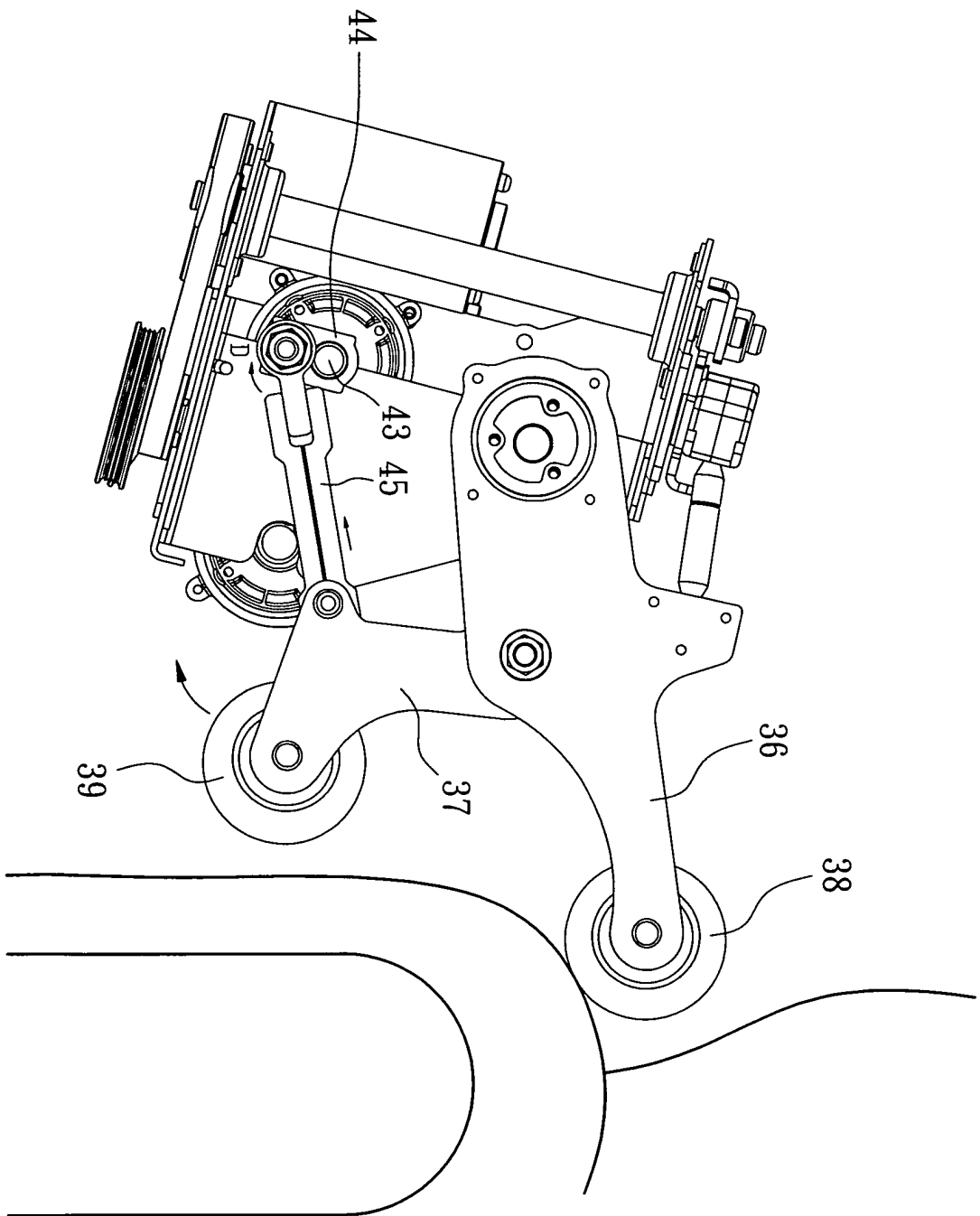
第 7 圖



第 8 圖



第 9 圖



第 10 圖

七、指定代表圖：

(一)本案指定代表圖為：第(6)圖。

(二)本代表圖之元件符號簡單說明：

揉搓軸：3 3

上擺動板：3 6

下擺動板：3 7

上按摩滾輪：3 8

下按摩滾輪：3 9

馬達：4 1

皮帶輪組：4 2

捏拿軸：4 3

曲柄：4 4

連桿：4 5

八、本案若有化學式時，請揭示最能顯示發明特徵的化學式：

十、申請專利範圍：

1. 一種按摩機按摩裝置之捏拿機構，該按摩裝置係樞設有二組具上、下按摩滾輪之上、下擺動板，並設有一捏拿機構用以帶動下按摩滾輪進行捏拿按摩，其主要特徵在於：

該捏拿機構係以驅動源驅動一捏拿軸，該捏拿軸之兩端分別樞設有曲柄連桿組，各曲柄連桿組之曲柄一端係樞接於捏拿軸，另一端則樞接連桿，而連桿則樞接於具下按摩滾輪之下擺動板，進而可易於控制下擺動板帶動下按摩滾輪作動及分段定位。

2. 依申請專利範圍第1項所述之按摩機按摩裝置之捏拿機構，其中，該捏拿機構之驅動源係為馬達，並以馬達驅動一為皮帶輪組之傳動組，該皮帶輪組係用以帶動捏拿軸作動。