



19



OFICINA ESPAÑOLA DE
PATENTES Y MARCAS

ESPAÑA

11 Número de publicación: **2 326 120**

51 Int. Cl.:
B26B 19/40 (2006.01)
B26B 19/38 (2006.01)
A45D 26/00 (2006.01)
A61C 17/22 (2006.01)
A47K 7/04 (2006.01)
A61H 7/00 (2006.01)
F16K 15/00 (2006.01)

12

TRADUCCIÓN DE PATENTE EUROPEA

T3

96 Número de solicitud europea: **04744398 .1**
96 Fecha de presentación : **24.06.2004**
97 Número de publicación de la solicitud: **1641605**
97 Fecha de publicación de la solicitud: **05.04.2006**

54

Título: **Aparato, cartucho y sistema para el cuidado personal con fluido auxiliar.**

30

Prioridad: **30.06.2003 EP 03101948**

45

Fecha de publicación de la mención BOPI:
01.10.2009

45

Fecha de la publicación del folleto de la patente:
01.10.2009

73

Titular/es: **Koninklijke Philips Electronics N.V.**
Groenewoudseweg 1
5621 BA Eindhoven, NL

72

Inventor/es: **Haefele, Peter;**
Gruber, Paul y
Mikula, Christian

74

Agente: **Zuazo Araluze, Alexander**

ES 2 326 120 T3

Aviso: En el plazo de nueve meses a contar desde la fecha de publicación en el Boletín europeo de patentes, de la mención de concesión de la patente europea, cualquier persona podrá oponerse ante la Oficina Europea de Patentes a la patente concedida. La oposición deberá formularse por escrito y estar motivada; sólo se considerará como formulada una vez que se haya realizado el pago de la tasa de oposición (art. 99.1 del Convenio sobre concesión de Patentes Europeas).

ES 2 326 120 T3

DESCRIPCIÓN

Aparato, cartucho y sistema para el cuidado personal con fluido auxiliar.

5 La invención se refiere a un aparato para el cuidado personal que comprende un canal de fluido que tiene una abertura de entrada y una abertura de salida, y una estructura de acoplamiento para acoplar una abertura de salida de un cartucho para almacenar un fluido auxiliar a la abertura de entrada del canal de fluido.

10 La invención se refiere además a un cartucho para su uso con un aparato para el cuidado personal que comprende un canal de fluido que tiene una abertura de entrada y una abertura de salida, y una estructura de acoplamiento para acoplar una abertura de salida de dicho cartucho a la abertura de entrada del canal de fluido, comprendiendo dicho cartucho un espacio para almacenar un fluido auxiliar y dicha abertura de salida para acoplar el cartucho a dicho aparato.

15 La invención se refiere además a un sistema para el cuidado personal que comprende un aparato de este tipo para el cuidado personal y un cartucho de este tipo.

20 Un aparato, un cartucho y un sistema para el cuidado personal del tipo descrito en el párrafo inicial se conocen por el documento WO 98/55274. El sistema conocido comprende una máquina de afeitar dotada de un cartucho que comprende un espacio para contener un fluido auxiliar. La abertura de salida del cartucho puede acoplarse a la abertura de entrada del canal de fluido del aparato. Durante el funcionamiento, el fluido se transporta desde el cartucho a través del canal de fluido hacia un cabezal de afeitado y así hacia el área de contacto entre el cabezal de afeitado y la piel de un usuario. El cartucho de fluido es un cartucho desechable que puede cambiarse por un cartucho nuevo lleno después del uso.

25 Una desventaja del aparato conocido es que la abertura de entrada del canal de fluido se deja abierta cuando el cartucho se desconecta del aparato. Después del uso el canal de fluido contendrá cierto fluido residual, que puede gotear del canal de fluido y la abertura de entrada tras la retirada del cartucho. Además, el canal de fluido es susceptible de contaminarse, y después de cierto tiempo el fluido restante se secará y obstruirá el canal de fluido, dificultando así el transporte de fluido en el aparato.

30 El documento WO-A-02/41802 da a conocer otro aparato para el cuidado personal según el preámbulo de la reivindicación 1, y un cartucho para el mismo.

35 Es un objetivo de la invención proporcionar un aparato mejorado para el cuidado personal que sea de uso higiénico y para el que se garantice una función de aplicación de fluido apropiada. Para conseguir este objetivo, un aparato para el cuidado personal según la invención está caracterizado porque dicha estructura de acoplamiento comprende un elemento de contacto con al menos un orificio que forma la abertura de entrada del canal de fluido, elemento de contacto que puede conectarse a la abertura de salida del cartucho, y un elemento de sellado que puede moverse con respecto al elemento de contacto entre una primera posición en la que cubre el orificio y una segunda posición en la que se libera de dicho orificio, comprendiendo dicho elemento de sellado medios de enganche para engancharse con medios en el cartucho y mover el elemento de sellado hacia la primera posición tras la desconexión del cartucho del aparato.

45 Cuando la abertura de salida de un cartucho se conecta a la estructura de acoplamiento, el elemento de sellado está en la segunda posición y está liberado del orificio en el elemento de contacto. Así, la abertura de entrada del canal de fluido está abierta y lista para el paso de fluido procedente del cartucho durante el funcionamiento. Tras la desconexión del cartucho del aparato, los medios de enganche comprendidos en el elemento de sellado se enganchan con medios en el cartucho y llevan al elemento de sellado hacia la primera posición en la que cubre el orificio en el elemento de contacto y así la abertura de entrada del canal de fluido. De este modo, la abertura de entrada del canal de fluido está sellada frente a una contaminación desde el exterior y se evita que el fluido restante obstruya el canal de fluido.

55 Una realización de un aparato para el cuidado personal según la invención está caracterizada porque dichos medios de enganche para engancharse con medios en el cartucho están dispuestos para mover el elemento de sellado hacia la segunda posición tras la conexión del cartucho al aparato. La acción de conectar el cartucho al aparato hace que los medios de enganche comprendidos en el elemento de sellado se enganchen con medios en el cartucho y lleven al elemento de sellado hacia la segunda posición en la que se libera del orificio en el elemento de contacto.

60 Es ventajoso cuando el elemento de sellado está bloqueado de manera liberable en la primera posición. De este modo, el elemento de sellado mantiene su primera posición cubriendo la abertura de entrada del canal de fluido y no es susceptible de una liberación no deseada del orificio tras un movimiento del aparato.

65 Una realización de un aparato para el cuidado personal según la invención está caracterizada porque el elemento de sellado comprende un cuerpo anular que puede deslizarse a lo largo de una superficie exterior del elemento de contacto, comprendiendo dichos medios de enganche un collar para la actuación conjunta con salientes en la abertura de salida del cartucho.

ES 2 326 120 T3

Una realización adicional de un aparato para el cuidado personal según la invención está caracterizada porque el elemento de sellado comprende un obturador que puede deslizarse a lo largo de una superficie interior del elemento de contacto, comprendiendo dichos medios de enganche una cavidad en dicho obturador para alojar una parte de extremo sobresaliente prevista en la abertura de salida del cartucho.

Es ventajoso cuando el elemento de contacto comprende una pieza que se extiende longitudinalmente dotada de un extremo de sección decreciente. La abertura de salida de un cartucho nuevo, sin usar puede comprender una junta fabricada de una lámina de metal o similar. El extremo de sección decreciente del elemento de contacto puede perforar esta junta tras la conexión del cartucho y la estructura de acoplamiento para abrir la abertura de salida del cartucho.

La invención también se refiere a un cartucho para su uso con un aparato para el cuidado personal que comprende un canal de fluido que tiene una abertura de entrada y una abertura de salida, una estructura de acoplamiento para acoplar una abertura de salida de dicho cartucho a la abertura de entrada del canal de fluido, comprendiendo dicha estructura de acoplamiento un elemento de contacto con al menos un orificio que forma la abertura de entrada del canal de fluido, elemento de contacto que puede conectarse a la abertura de salida del cartucho, y un elemento de sellado que puede moverse con respecto al elemento de contacto entre una primera posición en la que cubre el orificio y una segunda posición en la que se libera de dicho orificio, comprendiendo dicho elemento de sellado medios de enganche para engancharse con medios en el cartucho y mover el elemento de sellado hacia la primera posición tras la desconexión del cartucho del aparato, comprendiendo dicho cartucho un espacio para almacenar un fluido auxiliar y dicha abertura de salida para acoplar el cartucho a dicho aparato, caracterizado porque el cartucho comprende medios para actuar conjuntamente con los medios de enganche del elemento de sellado de la estructura de acoplamiento.

Una realización de un cartucho según la invención está caracterizada porque dichos medios comprenden salientes para engancharse con un collar de un cuerpo anular que puede deslizarse a lo largo de una superficie exterior del elemento de contacto.

Una realización adicional de un cartucho según la invención está caracterizada porque dichos medios comprenden una parte de extremo sobresaliente para su enganche con una cavidad en un obturador deslizable previsto en el elemento de contacto.

Una realización de un cartucho según la invención está caracterizada porque su abertura de salida está dotada de un elemento de cierre que puede moverse desde la abertura de salida tras el acoplamiento del elemento de contacto de la estructura de acoplamiento al cartucho.

La invención se refiere además a un sistema para el cuidado personal que comprende un cartucho que tiene un espacio para almacenar un fluido auxiliar y un aparato según la invención.

A continuación, en el presente documento, se describirá la invención con más detalle con referencia a los dibujos, en los que

la figura 1 muestra esquemáticamente una primera realización de una estructura de acoplamiento y un cartucho según la invención,

las figuras 2a y 2b muestran un detalle de la estructura de acoplamiento y el cartucho de la figura 1 durante la conexión,

las figuras 3a y 3b muestran un detalle de la estructura de acoplamiento y el cartucho de la figura 1 durante la desconexión,

las figuras 4a y 4b muestran una realización adicional de una estructura de acoplamiento y un cartucho según la invención

La figura 1 muestra una primera realización de una estructura (7) de acoplamiento y un cartucho (8) según la invención. En esta realización, dicha estructura 7 de acoplamiento está comprendida en un aparato para el cuidado personal, indicado esquemáticamente con 3 en la figura 1. El aparato 3 comprende un canal 4 de fluido, indicado con una línea discontinua, que tiene una abertura 5 de entrada y una abertura 6 de salida, y una estructura 7 de acoplamiento para acoplar una abertura 18 de salida del cartucho 8 para almacenar un fluido auxiliar a la abertura 5 de entrada del canal 4 de fluido. Este aparato para el cuidado personal puede comprender, por ejemplo, un cepillo de dientes eléctrico, en el que el fluido auxiliar se transporta desde el cartucho 8 a través de la estructura 7 de acoplamiento hasta la abertura 6 de salida ubicada entre las cerdas del cepillo de dientes. El fluido se suministra a los dientes a través de las cerdas cuando las cerdas se ponen en contacto con los dientes. Se indica que el aparato para el cuidado personal también puede comprender cualquier otro tipo de aparato para el cuidado personal en el que se aplique un fluido auxiliar durante el funcionamiento tal como, por ejemplo, una máquina de afeitar, un dispositivo de depilación, un dispositivo de masaje, un dispositivo para el tratamiento facial, etc. El fluido auxiliar que va a usarse con el aparato se elige en función del tipo de aparato para el cuidado personal, por ejemplo pasta de dientes líquida para un cepillo de dientes, un fluido para el afeitado para una máquina de afeitar o un gel de limpieza para un dispositivo de tratamiento facial.

ES 2 326 120 T3

El cartucho puede comprender, por ejemplo, un cartucho con un espacio formado por una bolsa de lámina de metal flexible para contener un fluido auxiliar. Sin embargo, puede comprender alternativamente un cartucho fabricado por un material diferente. En esta realización, el canal 4 de fluido está dotado además de una unidad 2 de bomba activada eléctricamente para transportar fluido desde el cartucho 8 a través del canal 4 de fluido hacia la abertura 6 de salida. Se indica que el transporte de fluido también puede realizarse de otra manera, tal como mediante bombeo manual, o mediante vibraciones en el aparato que extraen el fluido del cartucho a través del canal de fluido hacia la abertura de salida.

La estructura 7 de acoplamiento comprende un elemento 71 de contacto con al menos un orificio 75 que forma la abertura 5 de entrada del canal 4 de fluido, elemento de contacto que puede conectarse a la abertura 18 de salida del cartucho, y un elemento 72 de sellado que puede moverse con respecto al elemento 71 de contacto entre una primera posición en la que cubre el orificio 75 y una segunda posición en la que se libera de dicho orificio 75, comprendiendo dicho elemento 72 de sellado medios 73 de enganche para engancharse con los medios 83 en el cartucho 8 y mover el elemento 72 de sellado hacia la primera posición tras la desconexión del cartucho 8 del aparato 3. Esto se aclarará adicionalmente en las figuras 2 y 3.

Como puede observarse en la figura 1, el elemento 71 de contacto comprende una pieza que se extiende longitudinalmente dotada de un extremo de sección decreciente. La abertura de salida del cartucho puede estar dotada de un elemento de cierre que puede moverse desde la abertura de salida tras el acoplamiento del elemento de contacto de la estructura de acoplamiento al cartucho, cubriendo en esta realización una junta fabricada de lámina de metal o similar la abertura 18 de salida del cartucho. El extremo de sección decreciente del elemento de contacto puede perforar esta junta tras la conexión del cartucho y la estructura de acoplamiento para abrir la abertura de salida del cartucho. En la figura 1, el elemento 72 de sellado se muestra en la segunda posición, en la que el elemento 72 de sellado está liberado del orificio 75. De esta manera se crea un trayecto de fluido abierto entre el cartucho 8 y el canal 4 de fluido, y el aparato está listo para funcionar. El elemento de sellado en esta realización 72 comprende un cuerpo 32 anular que puede deslizarse a lo largo de una superficie exterior del elemento 71 de contacto, y dichos medios 73 de enganche comprenden un collar 33 para actuar conjuntamente con salientes 34 en la abertura 18 de salida del cartucho 8.

La figura 2a muestra un detalle de la estructura 7 de acoplamiento y el cartucho 8 durante la conexión. En las figuras siguientes, por motivos de claridad sólo se muestra la parte del cartucho que está en contacto con la estructura de acoplamiento. También se indica que en la descripción siguiente, el cartucho se mueve con respecto a la estructura de acoplamiento que está en una posición estacionaria; debe entenderse que este movimiento del cartucho con respecto a la estructura de acoplamiento estacionaria en la dirección de las flechas, es similar a un movimiento de la estructura de acoplamiento con respecto a un cartucho estacionario en una dirección opuesta a la dirección de estas flechas.

Antes de que el elemento 71 de contacto y el cartucho 8 estén conectados, el elemento 72 de sellado está en la primera posición cubriendo el orificio 75, sellando así la abertura de entrada del canal 4 de fluido. El elemento de sellado se bloquea en esta primera posición de manera liberable de modo que no es susceptible de una liberación no deseada del orificio tras un movimiento del aparato.

El elemento 71 de contacto con el elemento 72 de sellado se inserta en la abertura 18 de salida del cartucho 8, y el cartucho 8 se mueve en la dirección de la flecha. Tras la conexión, el collar 33 del cuerpo 32 anular se engancha con los salientes 34 del cartucho, y el cuerpo anular se mueve desde el orificio 75 en la dirección de la flecha. Tras un movimiento adicional del cartucho 8 en la dirección de la flecha, los salientes 34 se deslizan sobre el collar 33 y el cuerpo 32 anular está en la segunda posición, en la que se libera del orificio 75, como puede observarse en la figura 2b. Así se crea un trayecto de fluido desde el espacio en el cartucho que almacena el fluido auxiliar a través del orificio 75 y el trayecto 4 de fluido a través del aparato 3 (no se muestra en este caso). La activación de la unidad de bomba hace que el fluido auxiliar se transporte desde el cartucho a través del orificio 75 y el canal 4 de fluido hacia la zona de aplicación del aparato, las cerdas en caso de un cepillo de dientes.

Tras el funcionamiento del aparato, se vacía el cartucho y es necesario desconectarlo del aparato y cambiarlo por un cartucho nuevo lleno. Esto puede ser después de una operación o después de una serie de operaciones. Dependiendo del aparato y el fluido elegidos, el cartucho puede comprender una cantidad de fluido para un solo uso, o para una serie de usos. La figura 3a muestra un detalle de la estructura 7 de acoplamiento y el cartucho 2 durante la desconexión. El cartucho 8 se mueve en la dirección de la flecha y el collar 33 del cuerpo 32 anular se engancha con los salientes 34 del cartucho 8. El cuerpo 32 anular se mantiene en su posición y así se desliza con respecto al elemento de contacto hacia la primera posición, en la que de nuevo cubre el orificio 75 en el elemento 71 de contacto.

Tras un movimiento adicional del cartucho 8 en la dirección de la flecha, los salientes 34 se deslizan sobre el collar 33 mientras que el cuerpo 32 anular está en la segunda posición, en la que cubre el orificio 75, como puede observarse en la figura 3b. Entonces el cartucho se desconecta completamente del elemento 7 de acoplamiento. Puesto que el orificio 75 está cubierto por el cuerpo 32 anular, la abertura de entrada del trayecto 4 de fluido se sella frente a una contaminación desde el exterior y se evita que el fluido restante obstruya el canal de fluido. De este modo se garantiza un funcionamiento correcto del transporte de fluido en el aparato tras la conexión de un cartucho nuevo. Además, el trayecto de fluido del aparato es menos susceptible de contaminación, lo que hace que el aparato sea más higiénico. Esto es especialmente ventajoso si el usuario espera un tiempo relativamente largo antes de unir un cartucho nuevo al aparato.

ES 2 326 120 T3

Las figuras 4a y 4b muestran una realización adicional de una estructura 7' de acoplamiento y un cartucho 8' según la invención. En esta realización, el elemento 72' de sellado comprende un obturador 32' que puede deslizarse a lo largo de una superficie interior del elemento 71' de contacto, y los medios 73' de enganche comprenden una cavidad 33' en dicho obturador para alojar una parte 34' de extremo sobresaliente prevista en la abertura 18' de salida del cartucho 8'. Antes de que el elemento 71' de contacto y el cartucho 8' estén conectados, el obturador 32' está en una primera posición descansando sobre un reborde en la superficie interior del elemento 71' de contacto, sellando así la abertura 75' de entrada del canal 4' de fluido.

La figura 4a muestra un detalle de la estructura 7' de acoplamiento y el cartucho 8' durante la conexión. El cartucho 8' se mueve en la dirección de la flecha con respecto a la estructura 7' de acoplamiento. Como se muestra en la figura 4b, la parte 34' de extremo sobresaliente se engancha con la cavidad 33' en el obturador 32', y el obturador 32' se mueve a lo largo de la superficie interior del elemento 71' de contacto desde el reborde interior, para liberar la abertura 75' de entrada del canal 4' de fluido y para abrir el trayecto de fluido entre el cartucho 8' y el aparato 3'. Tras un movimiento del cartucho en una dirección opuesta a la dirección de la flecha, para desconectar el cartucho de la estructura 7' de acoplamiento, la parte 34' de extremo sobresaliente lleva al obturador 72 en esta dirección opuesta. El obturador 32' se engancha entonces con el reborde interior y sella de nuevo la abertura de entrada del canal de fluido, y la parte 34' de extremo sobresaliente se desengancha de la cavidad 33' en el obturador 32'.

Puesto que la abertura 75' de entrada está cerrada por el obturador 32', la abertura de entrada del trayecto 4 de fluido se sella frente a una contaminación desde el exterior y se evita que el fluido restante obstruya el canal de fluido cuando no hay conectado ningún cartucho al aparato. De este modo se garantiza un funcionamiento correcto del transporte de fluido en el aparato tras la conexión de un cartucho nuevo. Además, el trayecto de fluido del aparato es menos susceptible de contaminación, lo que hace que el aparato sea más higiénico.

Se indica que el cartucho puede montarse de manera retirable dentro del cuerpo del aparato para el cuidado personal, por ejemplo en el mango de un cepillo de dientes electrónico. Sin embargo, el cartucho también puede estar ubicado en una superficie exterior del cuerpo del aparato.

Además se indica que se consigue la ventaja descrita anteriormente de sellar la abertura de entrada del trayecto de fluido cuando no está unido ningún cartucho porque la estructura de acoplamiento comprende un elemento de contacto con al menos un orificio que forma la abertura de entrada del canal de fluido, elemento de contacto que puede conectarse a la abertura de salida del cartucho, y un elemento de sellado que puede moverse con respecto al elemento de contacto entre una primera posición en la que cubre el orificio y una segunda posición en la que se libera de dicho orificio, comprendiendo dicho elemento de sellado medios de enganche para engancharse con medios en el cartucho y mover el elemento de sellado hacia la primera posición tras las desconexión del cartucho del aparato.

Una ventaja adicional es que puede evitarse una posible conexión de cartuchos inadecuados debido a la acción conjunta entre los medios de enganche del elemento de sellado y los medios en el cartucho. El uso de un fluido auxiliar en conjunción con un aparato para el cuidado personal impone requisitos especiales sobre dicho fluido. El fluido auxiliar debería ser adecuado para el tratamiento deseado con el aparato y la composición química del fluido no debería afectar negativamente ni al usuario ni al aparato. Por tanto es importante que con el aparato sólo se usen cartuchos con fluidos que se hayan sometido a ensayo y aprobado en conjunción con el aparato. Esto se consigue mediante un aparato, un cartucho y un sistema según la invención en el que sólo cartuchos específicos con los medios correctos puedan engancharse con los medios de enganche del elemento de sellado de la estructura de acoplamiento del aparato para abrir y cerrar el trayecto de fluido. En las realizaciones descritas esto se realiza mediante un collar sobre el elemento de sellado para la actuación conjunta con salientes previstos en la abertura de salida del cartucho y un obturador en el elemento de sellado con una cavidad para alojar una parte de extremo sobresaliente prevista en la abertura de salida del cartucho. Sin embargo se indica que los medios de enganche comprendidos en el elemento de sellado para engancharse con los medios en el cartucho no están limitados a las realizaciones descritas y también pueden comprender otros tipos o combinaciones de medios tales como, por ejemplo, un cuerpo anular que forme el elemento de sellado y que actúe conjuntamente con ganchos a presión en la abertura de salida del cartucho.

55

60

65

ES 2 326 120 T3

REIVINDICACIONES

1. Aparato (3) para el cuidado personal, que comprende:

un canal (4) de fluido que tiene una abertura (5) de entrada y una abertura (6) de salida;

una estructura (7) de acoplamiento para acoplar una abertura (18) de salida de un cartucho (8) para almacenar un fluido auxiliar a la abertura (5) de entrada del canal (4) de fluido,

caracterizado porque dicha estructura (7) de acoplamiento comprende:

un elemento (71) de contacto con al menos un orificio (75) que forma la abertura (5) de entrada del canal (4) de fluido, elemento (71) de contacto que puede conectarse a la abertura (18) de salida del cartucho (8), y

un elemento (72) de sellado que puede moverse con respecto al elemento (71) de contacto entre una primera posición en la que cubre el orificio (75) y una segunda posición en la que se libera de dicho orificio (75), comprendiendo dicho elemento (72) de sellado medios (73) de enganche para engancharse con medios (83) en el cartucho y mover el elemento (72) de sellado hacia la primera posición tras la desconexión del cartucho (8) del aparato (3).

2. Aparato para el cuidado personal según la reivindicación 1, **caracterizado** porque dichos medios (73) de enganche para engancharse con medios (83) en el cartucho (8) están dispuestos para mover el elemento (72) de sellado hacia la segunda posición tras la conexión del cartucho (8) al aparato (3).

3. Aparato para el cuidado personal según la reivindicación 1, **caracterizado** porque el elemento (72) de sellado está bloqueado de manera liberable en la primera posición.

4. Aparato para el cuidado personal según la reivindicación 1, **caracterizado** porque el elemento (72) de sellado comprende un cuerpo (32) anular que puede deslizarse a lo largo de una superficie exterior del elemento (71) de contacto, comprendiendo dichos medios (73) de enganche un collar (33) para la actuación conjunta con salientes (34) previstos en la abertura (18) de salida del cartucho.

5. Aparato para el cuidado personal según la reivindicación 1, **caracterizado** porque el elemento (72) de sellado comprende un obturador (32') que puede deslizarse a lo largo de una superficie interior del elemento (71') de contacto, comprendiendo dichos medios (73') de enganche una cavidad (33') en dicho obturador (32') para alojar una parte (34') de extremo sobresaliente prevista en la abertura (18') de salida del cartucho (8').

6. Aparato para el cuidado personal según cualquiera de las reivindicaciones anteriores, **caracterizado** porque el elemento (71) de contacto comprende una pieza que se extiende longitudinalmente dotada de un extremo de sección decreciente.

7. Aparato para el cuidado personal según cualquiera de las reivindicaciones anteriores, en el que el aparato (3) es un cepillo de dientes eléctrico.

8. Cartucho (8) para su uso con un aparato (3) para el cuidado personal que comprende un canal (4) de fluido que tiene una abertura (5) de entrada y una abertura (6) de salida, una estructura (7) de acoplamiento para acoplar una abertura (18) de salida de dicho cartucho (8) a la abertura (5) de entrada del canal (4) de fluido, comprendiendo dicha estructura (7) de acoplamiento un elemento (71) de contacto con al menos un orificio (75) que forma la abertura (5) de entrada del canal (4) de fluido, elemento (71) de contacto que puede conectarse a la abertura (18) de salida del cartucho (8), y un elemento (72) de sellado que puede moverse con respecto al elemento (71) de contacto entre una primera posición en la que cubre el orificio (75) y una segunda posición en la que se libera de dicho orificio (75), comprendiendo dicho elemento (72) de sellado medios (73) de enganche para engancharse con medios (83) en el cartucho y mover el elemento (72) de sellado hacia la primera posición tras la desconexión del cartucho (8) del aparato (3),

comprendiendo dicho cartucho un espacio para almacenar un fluido auxiliar y dicha abertura (18) de salida para acoplar el cartucho (8) a dicho aparato (3), **caracterizado** porque el cartucho (8) comprende medios (83) para actuar conjuntamente con los medios (73) de enganche del elemento (72) de sellado de la estructura (7) de acoplamiento.

9. Cartucho según la reivindicación 8, **caracterizado** porque dichos medios (83) comprenden salientes (34) para engancharse con un collar (33) de un cuerpo (32) anular que puede deslizarse a lo largo de una superficie exterior del elemento (71) de contacto.

10. Cartucho según la reivindicación 8, **caracterizado** porque dichos medios (83) comprenden una parte (34') de extremo sobresaliente para su enganche con una cavidad (33') en un obturador (32') deslizable previsto en el elemento (71) de contacto.

ES 2 326 120 T3

11. Cartucho según la reivindicación 8, **caracterizado** porque su abertura (18) de salida está dotada de un elemento de cierre que puede moverse fuera de la abertura (18) de salida tras el acoplamiento del elemento (71) de contacto de la estructura (7) de acoplamiento al cartucho (8).

5 12. Sistema para el cuidado personal, que comprende un cartucho que tiene un espacio para almacenar un fluido auxiliar según cualquiera de las reivindicaciones 8 a 11, y un aparato según cualquiera de las reivindicaciones 1 a 7.

10

15

20

25

30

35

40

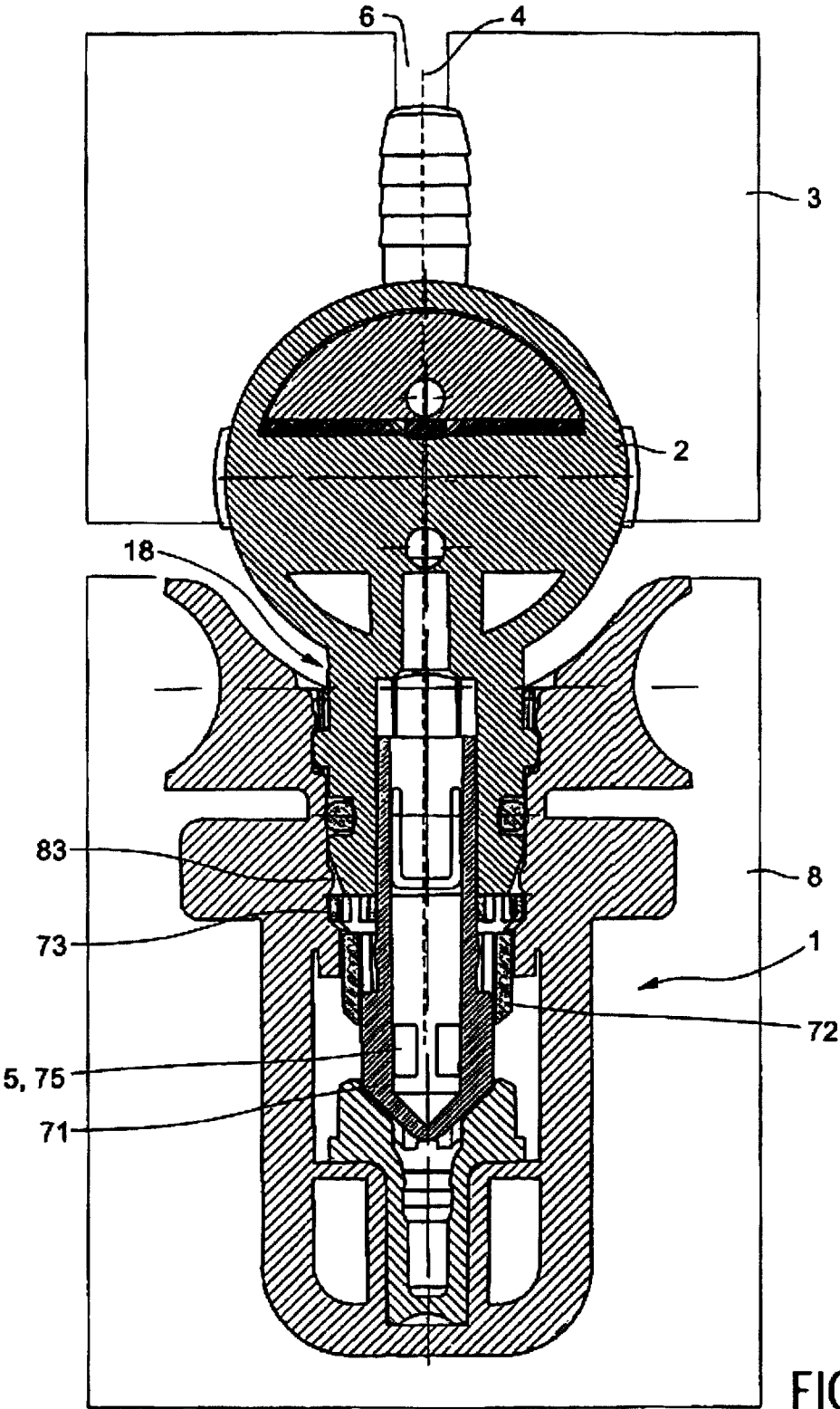
45

50

55

60

65



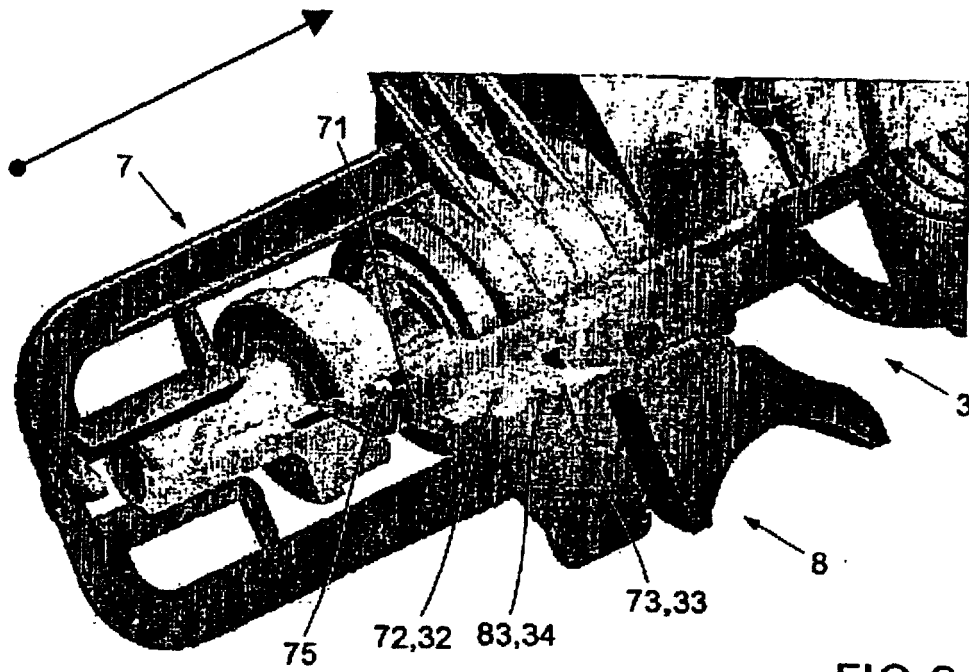


FIG. 2a

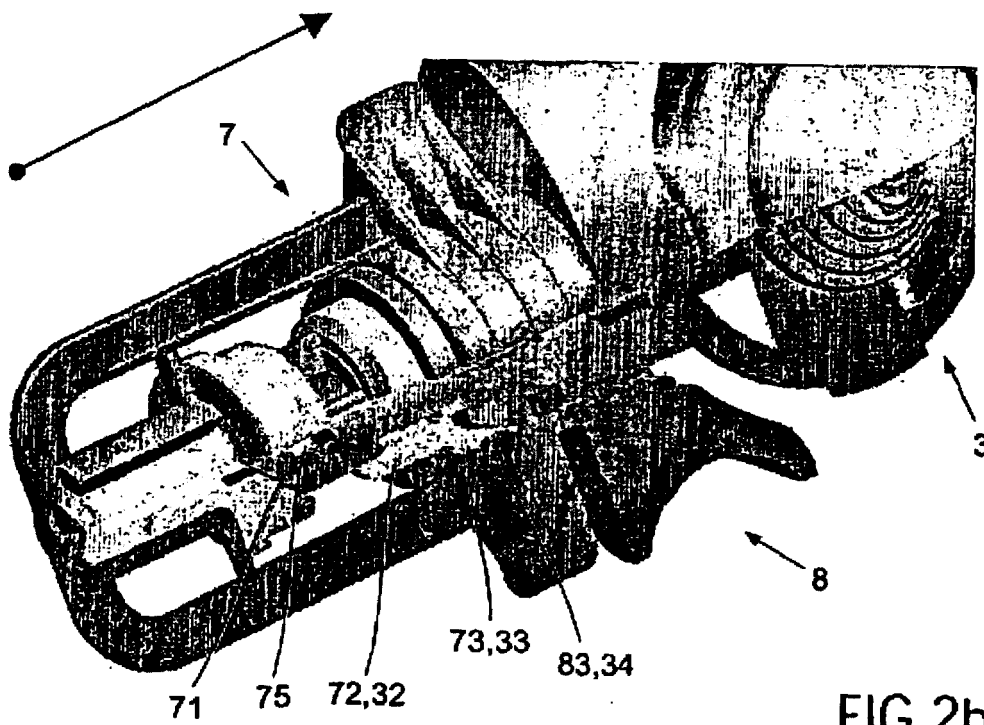


FIG. 2b

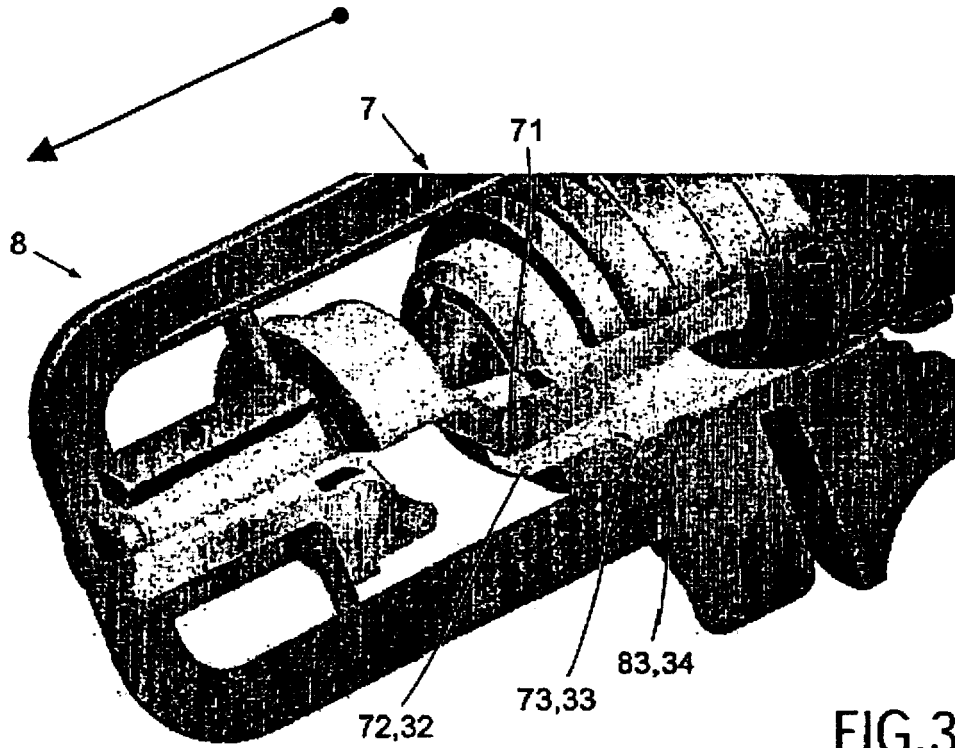


FIG. 3a

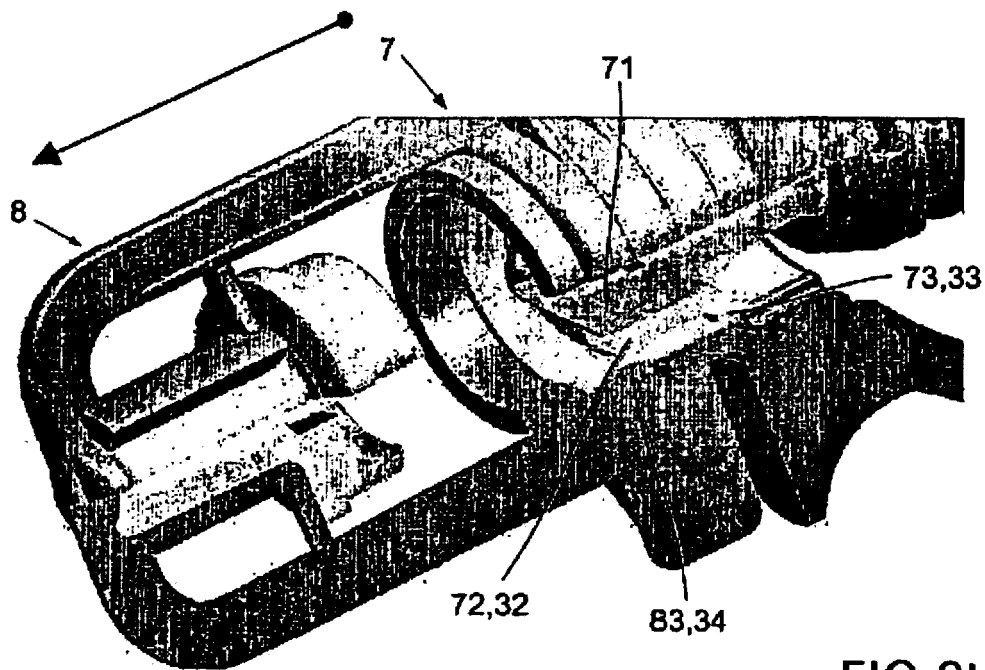


FIG. 3b

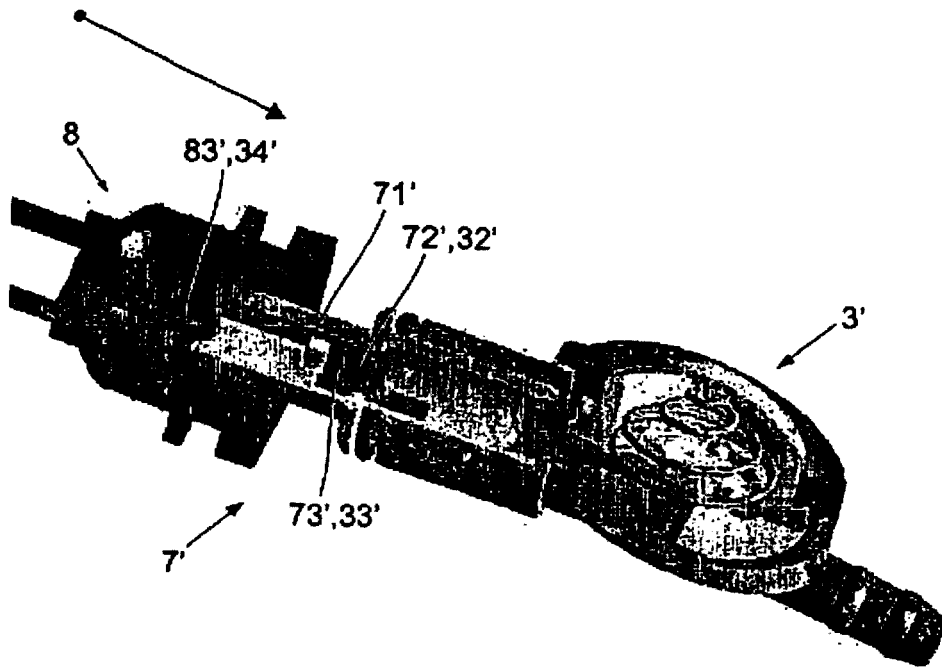


FIG. 4a

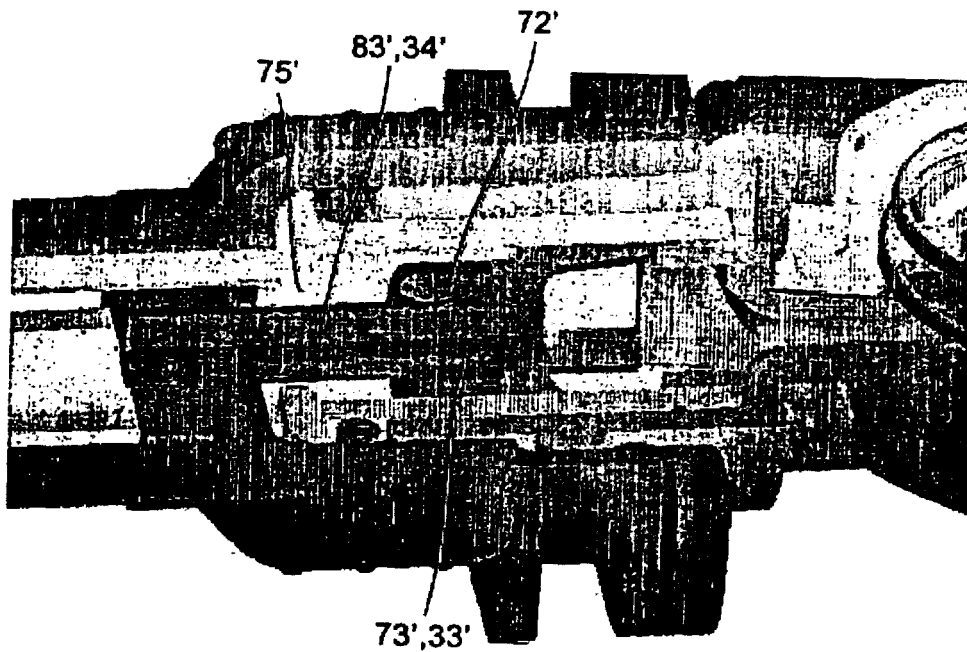


FIG. 4b