



(12)实用新型专利

(10)授权公告号 CN 211048621 U

(45)授权公告日 2020.07.21

(21)申请号 201922335172.5

(22)申请日 2019.12.23

(73)专利权人 阿坝师范学院

地址 623000 四川省阿坝藏族羌族自治州
汶川县水磨镇漩三路

(72)发明人 刘文洁

(74)专利代理机构 北京中政联科专利代理事务
所(普通合伙) 11489

代理人 李龙

(51)Int.Cl.

A45C 11/24(2006.01)

A45C 13/02(2006.01)

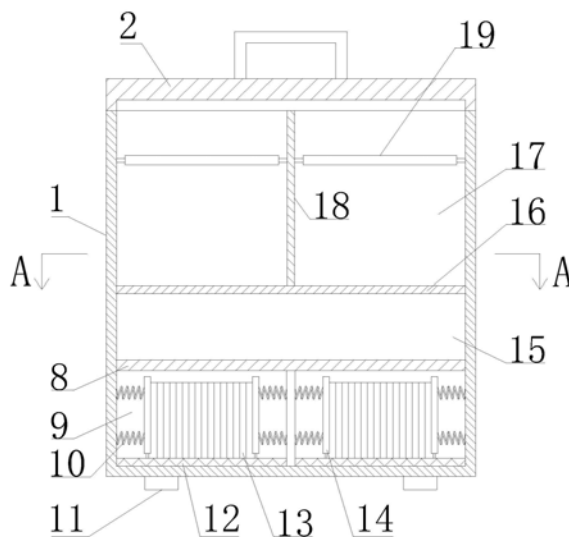
权利要求书2页 说明书5页 附图4页

(54)实用新型名称

一种便携式社会调查用资料箱

(57)摘要

一种便携式社会调查用资料箱,包括箱体、端盖、锁扣、多个弹性件和夹持板;箱体内从上至下依次设有两个用于放置调差表的存放仓、用于放置物品的第二放置仓和两个容积相同的第一放置仓;每个第一放置仓均在箱体的端面的开口处均设有密封门;箱体上设有用于将密封门与箱体锁紧的锁紧组件;多个弹性件位于第一放置仓内并分别连接两个夹持板;两个夹持板之间留有用于并排放置多个垫板的空间;第二放置仓与第三安装仓连通;第三安装仓在箱体的上端面设有开口;端盖压紧箱体的上端面,端盖的一端转动连接箱体,端盖的另一端通过多个锁扣连接箱体,端盖上设有把手。本实用新型方便携带,并完全能满足调查人员进行社会调查时存放资料的需要。



1. 一种便携式社会调查用资料箱,其特征在於,包括箱体(1)、端盖(2)、锁扣(3)、多个弹性件(10)和夹持板(14);

箱体(1)内设有第一隔板(8);第一隔板(8)水平分布用于将箱体(1)内部分为上层的第二安装仓和下层的第二安装仓;

第二安装仓内设有第二隔板;第二隔板与第一隔板(8)垂直以将第二安装仓内部分为两个容积相同的第一放置仓(9);每个第一放置仓(9)均在箱体(1)的端面设有开口;箱体(1)在其开口处均设有密封门(6),箱体(1)上设有用于将密封门(6)与箱体(1)锁紧的锁紧组件(7);

多个弹性件(10)位于第一放置仓(9)内,多个弹性件(10)的一端分别连接第一放置仓(9)内壁,多个弹性件(10)的另一端分别连接两个夹持板(14);两个夹持板(14)以第一放置仓(9)的中轴线对称,两个夹持板(14)之间留有用于并排放置多个垫板(13)的空间;

第一安装仓内设有挡板(16);挡板(16)与第一隔板(8)平行以将第一安装仓内部分为上层的第三安装仓和下层用于放置物品的第二放置仓(15);其中,挡板(16)的长度值与第一隔板(8)的长度值相同,挡板(16)的宽度值小于第一隔板(8)的宽度值以使得第二放置仓(15)与第三安装仓连通;

第三安装仓内设有第三隔板(18);第三隔板(18)与挡板(16)垂直以将第三安装仓内部分为两个用于放置调差表的存放仓(17);其中,第三安装仓在箱体(1)的上端面设有开口;

端盖(2)压紧箱体(1)的上端面,端盖(2)的一端转动连接箱体(1),端盖(2)的另一端通过多个锁扣(3)连接箱体(1),端盖(2)上设有把手(4)。

2. 根据权利要求1所述的一种便携式社会调查用资料箱,其特征在於,包括多个支撑脚(11);多个支撑脚(11)均匀设置在箱体(1)的下端面。

3. 根据权利要求1所述的一种便携式社会调查用资料箱,其特征在於,包括用于存放写有个人信息卡的便签盒(5);便签盒(5)设置在箱体(1)上。

4. 根据权利要求1所述的一种便携式社会调查用资料箱,其特征在於,包括多个支撑块(12);

多个支撑块(12)分别设置在两个第一放置仓(9)的底面,多个支撑块(12)均与夹持板(14)垂直;其中,位于每个第一放置仓(9)内的两个夹持板(14)均与多个支撑块(12)滑动连接。

5. 根据权利要求1所述的一种便携式社会调查用资料箱,其特征在於,包括两个压板(19)和多个滑块;其中,两个存放仓(17)的内壁上设有多个竖直的滑槽(20);

两个压板(19)分别位于两个存放仓(17)内;

多个滑块分别设置在两个压板(19)上,多个滑块分别滑动连接多个滑槽;其中,滑块与滑槽一一对应。

6. 根据权利要求1所述的一种便携式社会调查用资料箱,其特征在於,把手(4)位于端盖(2)的上端面,把手(4)转动连接端盖(2);其中,端盖(2)上设有用于容纳把手(4)的把手槽。

7. 根据权利要求1所述的一种便携式社会调查用资料箱,其特征在於,每组锁紧组件(7)均包括手持杆(71)、密封盖(72)、安装筒(73)、滑动件(74)、限位杆(75)和弹簧(76);其中,密封门(6)上设有定位盲孔(61);

密封盖(72)上设有第一通孔,密封盖(72)设置在安装筒(73)的一端;安装筒(73)的另一端设有第二通孔,安装筒(73)延其长度方向在其内壁上设有多个垂直滑槽,安装筒(73)设置在箱体(1)上;

限位杆(75)的一端连接手持杆(71),限位杆(75)的另一端依次穿过第一通孔和第二通孔并伸入定位盲孔(61)内,以构成限位结构;

滑动件(74)位于安装筒(73)内,滑动件(74)设置在限位杆(75)上,滑动件(74)滑动连接垂直滑槽;

弹簧(76)位于安装筒(73)内,弹簧(76)套接在限位杆(75)外侧,弹簧(76)的两端分别连接滑动件(74)和安装筒(73)内壁。

8.根据权利要求7所述的一种便携式社会调查用资料箱,其特征在于,密封盖(72)与安装筒(73)螺纹连接。

9.根据权利要求7所述的一种便携式社会调查用资料箱,其特征在于,手持杆(71)与限位杆(75)转动连接;限位杆(75)转动连接手持杆(71)的偏心位置处;其中,手持杆(71)的外端面设有第一磁铁;箱体(1)上设有第二磁铁;第二磁铁磁性吸附第一磁铁。

一种便携式社会调查用资料箱

技术领域

[0001] 本实用新型涉及资料箱技术领域,尤其涉及一种便携式社会调查用资料箱。

背景技术

[0002] 社会调查是社会“调查”和“研究”的简称。社会调查是指人们为达到一定目的,有意识地通过对社会现象的考察、了解和分析、研究,来了解社会真实情况的一种自觉认识活动;在社会调查工作中,工作人员需要携带许多常用调研工具,如调查资料、调查问卷、办公文具等等。这些工具往往装在普通的公文包中,不仅凌乱无序,也很容易折损调查资料,给调查工作带来诸多不便;为此,本申请中提出一种便携式社会调查用资料箱。

实用新型内容

[0003] (一)实用新型目的

[0004] 为解决背景技术中存在的技术问题,本实用新型提出一种便携式社会调查用资料箱,本实用新型提供的资料箱方便携带使用方便,完全能满足调查人员进行社会调查时存放资料物品的需要。

[0005] (二)技术方案

[0006] 为解决上述问题,本实用新型提供了一种便携式社会调查用资料箱,包括箱体、端盖、锁扣、多个弹性件和夹持板;

[0007] 箱体内设有第一隔板;第一隔板水平分布用于将箱体内部分为上层的第二安装仓和下层的第二安装仓;

[0008] 第二安装仓内设有第二隔板;第二隔板与第一隔板垂直以将第二安装仓内部分为两个容积相同的第一放置仓;每个第一放置仓均在箱体的端面设有开口;箱体在其开口处均设有密封门,箱体上设有用于将密封门与箱体锁紧的锁紧组件;

[0009] 多个弹性件位于第一放置仓内,多个弹性件的一端分别连接第一放置仓内壁,多个弹性件的另一端分别连接两个夹持板;两个夹持板以第一放置仓的中轴线对称,两个夹持板之间留有用于并排放置多个垫板的空间;

[0010] 第一安装仓内设有挡板;挡板与第一隔板平行以将第一安装仓内部分为上层的第三安装仓和下层用于放置物品的第二放置仓;其中,挡板的长度值与第一隔板的长度值相同,挡板的宽度值小于第一隔板的宽度值以使得第二放置仓与第三安装仓连通;

[0011] 第三安装仓内设有第三隔板;第三隔板与挡板垂直以将第三安装仓内部分为两个用于放置调差表的存放仓;其中,第三安装仓在箱体的上端面设有开口;

[0012] 端盖压紧箱体的上端面,端盖的一端转动连接箱体,端盖的另一端通过多个锁扣连接箱体,端盖上设有把手。

[0013] 优选的,包括多个支撑脚;多个支撑脚均匀设置在箱体的下端面。

[0014] 优选的,包括用于存放写有个人信息卡的便签盒;便签盒设置在箱体上。

[0015] 优选的,包括多个支撑块;

[0016] 多个支撑块分别设置在两个第一放置仓的底面,多个支撑块均与夹持板垂直;其中,位于每个第一放置仓内的两个夹持板均与多个支撑块滑动连接。

[0017] 优选的,包括两个压板和多个滑块;其中,两个存放仓的内壁上设有多个竖直的滑槽;

[0018] 两个压板分别位于两个存放仓内;

[0019] 多个滑块分别设置在两个压板上,多个滑块分别滑动连接多个滑槽;其中,滑块与滑槽一一对应。

[0020] 优选的,把手位于端盖的上端面,把手转动连接端盖;其中,端盖上设有用于容纳把手的把手槽。

[0021] 优选的,每组锁紧组件均包括手持杆、密封盖、安装筒、滑动件、限位杆和弹簧;其中,密封门上设有定位盲孔;

[0022] 密封盖上设有第一通孔,密封盖设置在安装筒的一端;安装筒的另一端设有第二通孔,安装筒延其长度方向在其内壁上设有多个组竖直滑槽,安装筒设置在箱体上;

[0023] 限位杆的一端连接手持杆,限位杆的另一端依次穿过第一通孔和第二通孔并伸入定位盲孔内,以构成限位结构;

[0024] 滑动件位于安装筒内,滑动件设置在限位杆上,滑动件滑动连接竖直滑槽;

[0025] 弹簧位于安装筒内,弹簧套接在限位杆外侧,弹簧的两端分别连接滑动件和安装筒内壁。

[0026] 优选的,密封盖与安装筒螺纹连接。

[0027] 优选的,手持杆与限位杆转动连接;限位杆转动连接手持杆的偏心位置处;其中,手持杆的外端面设有第一磁铁;箱体上设有第二磁铁;第二磁铁磁性吸附第一磁铁。

[0028] 本实用新型的上述技术方案具有如下有益的技术效果:

[0029] 本实用新型中,使用时,将未填写的调查表放置在其中一个存放仓内,将多个垫板分别放置在两个第一放置仓内,并通过设置的夹持板对第一放置仓内存放的垫板进行夹持固定,以避免垫板随意晃动,且方便对垫板收集时进行安放;将端盖通过锁扣与箱体连接,使用把手对资料箱进行拎取即可,操作简单使用方便;箱体内设有第二放置仓能对使用者的物品以及书写笔等进行存放,大大提高资料箱的实用性;当需要向路人发放调查表让路人填写上,将调查表、书写笔和垫板取出分发给路人,填写后的调查表存放在另一端存放仓内即可,从而避免调查表错乱放置;

[0030] 本实用新型提供的资料箱方便携带使用方便,完全能满足调查人员进行社会调查时存放资料的需要。

附图说明

[0031] 图1为本实用新型提出的一种便携式社会调查用资料箱的结构示意图。

[0032] 图2为本实用新型提出的一种便携式社会调查用资料箱中A-A方向的结构示意图。

[0033] 图3为本实用新型提出的一种便携式社会调查用资料箱的主视图。

[0034] 图4为本实用新型提出的一种便携式社会调查用资料箱中锁紧组件和密封门的安装结构示意图。

[0035] 附图标记:1、箱体;2、端盖;3、锁扣;4、把手;5、便签盒;6、密封门;61、定位盲孔;7、

锁紧组件;71、手持杆;72、密封盖;73、安装筒;74、滑动件;75、限位杆;76、弹簧;8、第一隔板;9、第一放置仓;10、弹性件;11、支撑脚;12、支撑块;13、垫板;14、夹持板;15、第二放置仓;16、挡板;17、存放仓;18、第三隔板;19、压板;20、滑槽。

具体实施方式

[0036] 为使本实用新型的目的、技术方案和优点更加清楚明了,下面结合具体实施方式并参照附图,对本实用新型进一步详细说明。应该理解,这些描述只是示例性的,而非非要限制本实用新型的范围。此外,在以下说明中,省略了对公知结构和技术的描述,以避免不必要地混淆本实用新型的概念。

[0037] 如图1-4所示,本实用新型提出的一种便携式社会调查用资料箱,包括箱体1、端盖2、锁扣3、多个弹性件10和夹持板14;

[0038] 箱体1内设有第一隔板8;第一隔板8水平分布用于将箱体1内部分为上层的第二安装仓和下层的第二安装仓;

[0039] 第二安装仓内设有第二隔板;第二隔板与第一隔板8垂直以将第二安装仓内部分为两个容积相同的第一放置仓9;每个第一放置仓9均在箱体1的端面设有开口;箱体1在其开口处均设有密封门6,箱体1上设有用于将密封门6与箱体1锁紧的锁紧组件7;

[0040] 多个弹性件10位于第一放置仓9内,多个弹性件10的一端分别连接第一放置仓9内壁,多个弹性件10的另一端分别连接两个夹持板14;其中,弹性件10选用弹簧;

[0041] 两个夹持板14以第一放置仓9的中轴线对称,两个夹持板14之间留有用于并排放置多个垫板13的空间;需要说明的是,垫板13是作为路人填写调查表时使用的,将调查表放置在垫板13上,从而能对调差表上的问题进行回答,垫板13选用塑料材质制成,塑料材质制成的垫板13质量轻,减轻箱体1的负重;

[0042] 第一安装仓内设有挡板16;挡板16与第一隔板8平行以将第一安装仓内部分为上层的第三安装仓和下层用于放置物品的第二放置仓15;其中,挡板16的长度值与第一隔板8的长度值相同,挡板16的宽度值小于第一隔板8的宽度值以使得第二放置仓15与第三安装仓连通;

[0043] 需要说明的是,设有的第二放置仓15方便对使用者的物品以及装在盒内的书写笔进行存放;

[0044] 第三安装仓内设有第三隔板18;第三隔板18与挡板16垂直以将第三安装仓内部分为两个用于放置调差表的存放仓17;其中,第三安装仓在箱体1的上端面设有开口;

[0045] 需要说明的是,设有的两个存放仓17分别用于放置未填写的调查表以及填写后的调查表,避免调查表杂乱放置;将调查表沿着第三隔板18的宽度方向摆放,从第二放置仓15与第三安装仓的连通处方便将层叠堆放的调查表进拿取;

[0046] 端盖2压紧箱体1的上端面,端盖2的一端转动连接箱体1,端盖2的另一端通过多个锁扣3连接箱体1,端盖2上设有把手4;需要说明的是,锁扣3为现有市场上能直接购买的产品对此并不详细说明。

[0047] 本实用新型中,使用时,将未填写的调查表放置在其中一个存放仓17内,将多个垫板13分别放置在两个第一放置仓9内,并通过设置的夹持板14对第一放置仓9内存放的垫板13进行夹持固定,以避免垫板13随意晃动,且方便对垫板13收集时进行安放;将端盖2通过

锁扣3与箱体1连接,使用把手4对资料箱进行拎取即可,操作简单使用方便;箱体1内设有第二放置仓15能对使用者的物品以及书写笔等进行存放,大大提高资料箱的实用性;当需要向路人发放调查表让路人填写上,将调查表、书写笔和垫板13取出分发给路人,填写后的调查表存放在另一端存放仓17内即可,从而避免调查表错乱放置。

[0048] 在一个可选的实施例中,包括多个支撑脚11;多个支撑脚11均匀设置在箱体1的下端面;其中,支撑脚11选用橡胶材质制成;通过设置的支撑脚11避免箱体1之间与地面接触,减少箱体1的损耗。

[0049] 在一个可选的实施例中,包括用于存放写有个人信息卡的便签盒5;便签盒5设置在箱体1上,通过将个人信息卡存放在便签盒5内,当资料箱遗失后,能方便好心人通过个人信息中的电话号码联系到资料箱所有者;其中,个人信息卡上写着所有者的姓名以及手机号码等。

[0050] 在一个可选的实施例中,包括多个支撑块12;

[0051] 多个支撑块12分别设置在两个第一放置仓9的底面,多个支撑块12均与夹持板14垂直;其中,位于每个第一放置仓9内的两个夹持板14均与多个支撑块12滑动连接,通过设置的支撑块12使得垫板13与第一放置仓9的底面之间留有间隙,从而方便将垫板13取出。

[0052] 在一个可选的实施例中,包括两个压板19和多个滑块;其中,两个存放仓17的内壁上设有多个竖直的滑槽20;

[0053] 两个压板19分别位于两个存放仓17内;

[0054] 多个滑块分别设置在两个压板19上,多个滑块分别滑动连接多个滑槽;其中,滑块与滑槽一一对应;通过设置的两个压板19分别对两个存放仓17内的调查表进行固定,避免开箱后调查表被风吹走。

[0055] 在一个可选的实施例中,把手4位于端盖2的上端面,把手4转动连接端盖2;其中,端盖2上设有用于容纳把手4的把手槽。

[0056] 在一个可选的实施例中,每组锁紧组件7均包括手持杆71、密封盖72、安装筒73、滑动件74、限位杆75和弹簧76;其中,密封门6上设有定位盲孔61;

[0057] 密封盖72上设有第一通孔,密封盖72设置在安装筒73的一端;安装筒73的另一端设有第二通孔,安装筒73延其长度方向在其内壁上设有多组竖直滑槽,安装筒73设置在箱体1上;

[0058] 限位杆75的一端连接手持杆71,限位杆75的另一端依次穿过第一通孔和第二通孔并伸入定位盲孔61内,以构成限位结构;

[0059] 滑动件74位于安装筒73内,滑动件74设置在限位杆75上,滑动件74滑动连接竖直滑槽;

[0060] 弹簧76位于安装筒73内,弹簧76套接在限位杆75外侧,弹簧76的两端分别连接滑动件74和安装筒73内壁。

[0061] 在一个可选的实施例中,密封盖72与安装筒73螺纹连接。

[0062] 在一个可选的实施例中,手持杆71与限位杆75转动连接;限位杆75转动连接手持杆71的偏心位置处;其中,手持杆71的外端面设有第一磁铁;箱体1上设有第二磁铁;第二磁铁磁性吸附第一磁铁,以避免手持杆71随意晃动。

[0063] 应当理解的是,本实用新型的上述具体实施方式仅仅用于示例性说明或解释本实

用新型的原理,而不构成对本实用新型的限制。因此,在不偏离本实用新型的精神和范围的情况下所做的任何修改、等同替换、改进等,均应包含在本实用新型的保护范围之内。此外,本实用新型所附权利要求旨在涵盖落入所附权利要求范围和边界、或者这种范围和边界的等同形式内的全部变化和修改例。

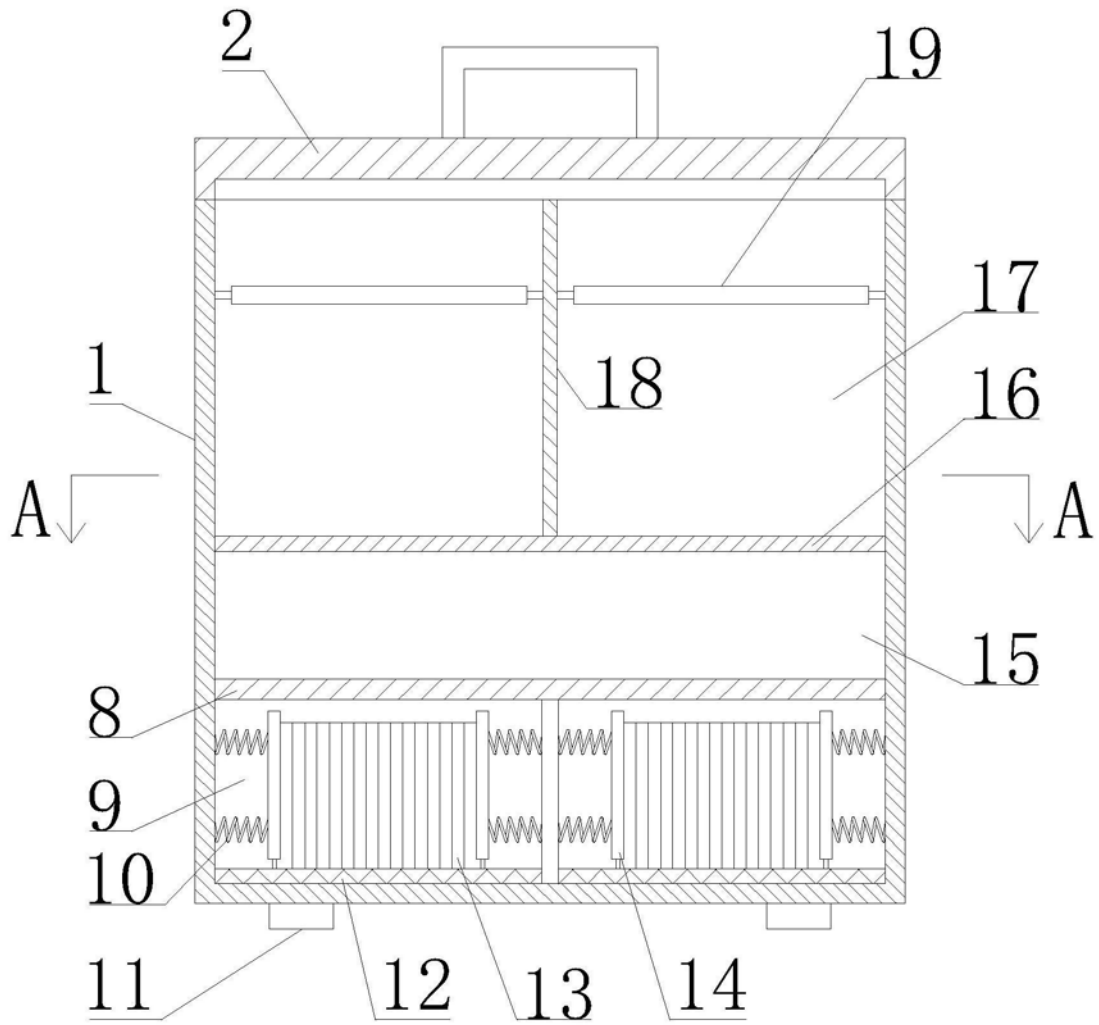


图1

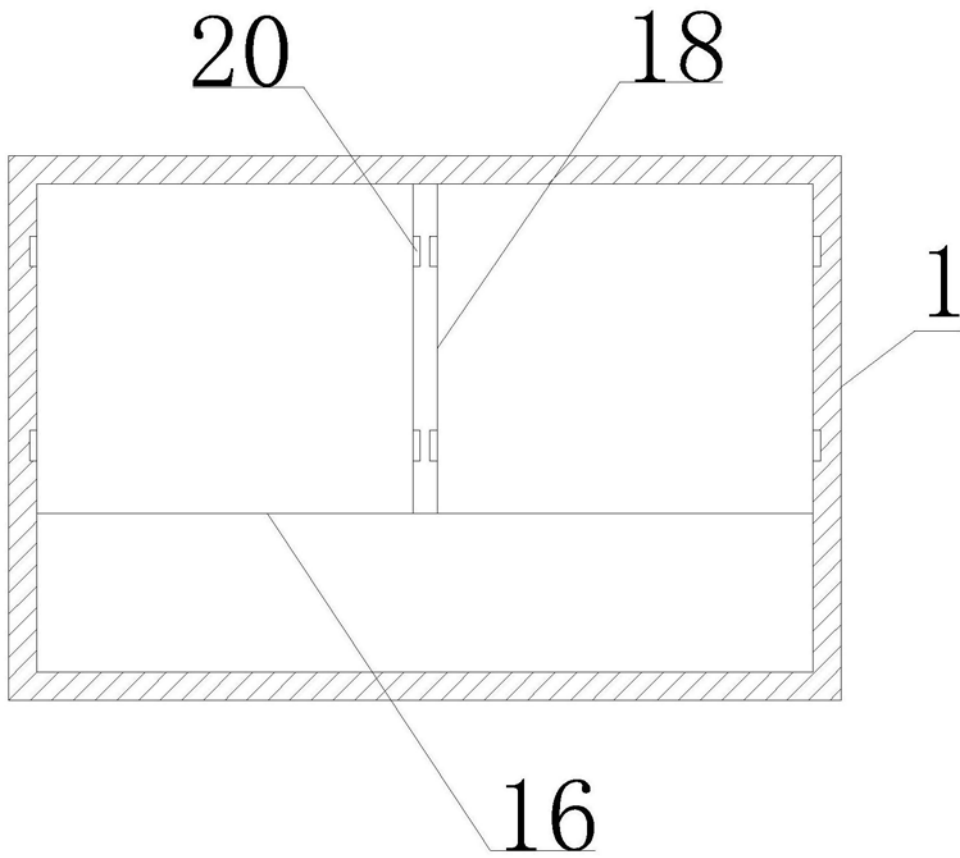


图2

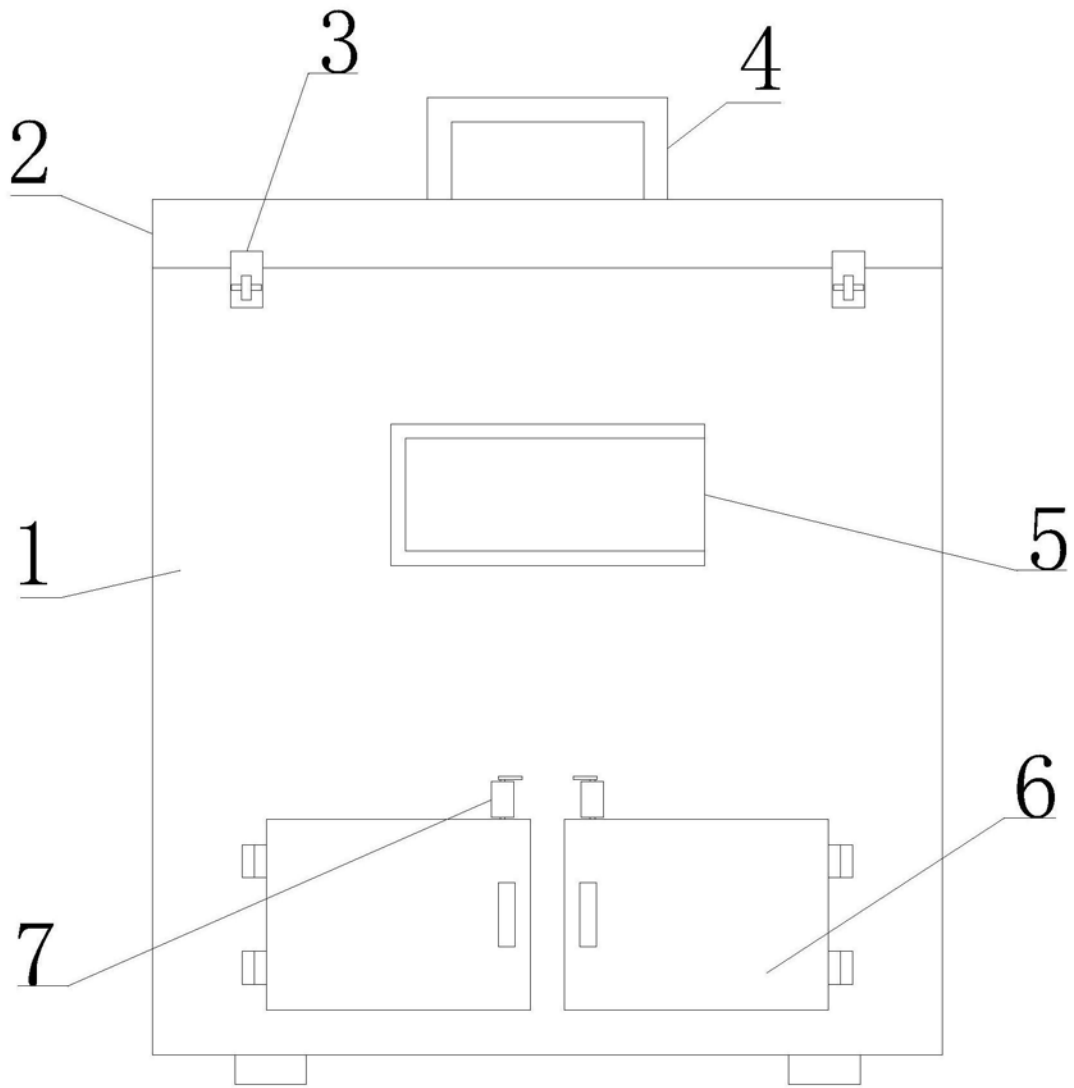


图3

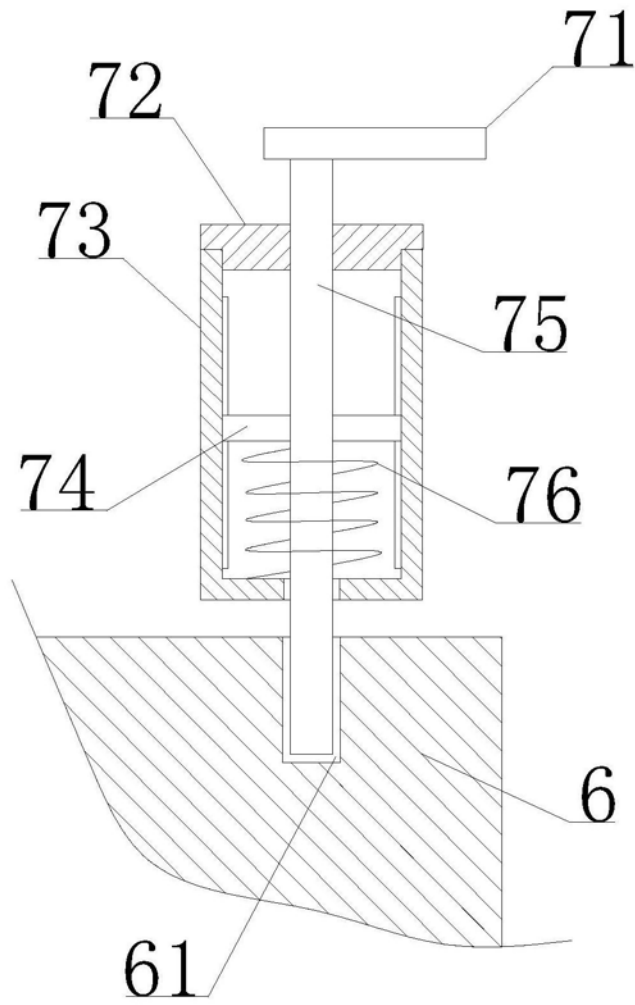


图4