



(12) 实用新型专利

(10) 授权公告号 CN 221800734 U

(45) 授权公告日 2024. 10. 01

(21) 申请号 202420493558.7

(22) 申请日 2024.03.14

(73) 专利权人 上海新泰山除尘阀门设备有限公司

地址 201800 上海市嘉定区浏翔路1132号2幢A区

(72) 发明人 张拥政 晁建华

(74) 专利代理机构 安徽中辰臻远专利代理事务所(普通合伙) 34175

专利代理师 李星辰

(51) Int. Cl.

F16K 27/04 (2006.01)

F16K 3/20 (2006.01)

F16K 31/04 (2006.01)

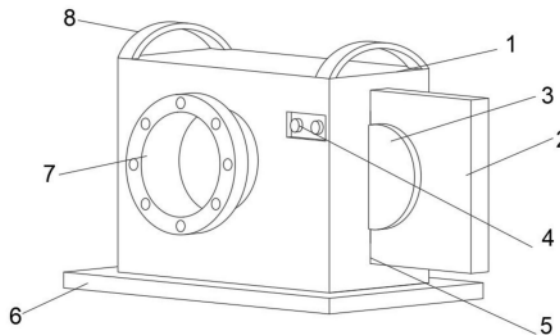
权利要求书1页 说明书4页 附图5页

(54) 实用新型名称

一种抗腐蚀盲板阀

(57) 摘要

本实用新型涉及盲板阀技术领域,公开了一种抗腐蚀盲板阀,包括阀体和移动板,所述阀体内部开设有容纳孔,所述容纳孔内部靠下方两侧均开设有凹槽,两个所述凹槽内部均固定设置有固定齿条,所述阀体两侧中部均开设有开孔,所述容纳孔两侧位于两个开孔前后两端均固定设置有复位组件,四个所述复位组件两两一对相对一侧均固定设置有连接管,所述移动板两侧靠后端均固定设置有密封圈,所述移动板下端靠后方固定设置有移动组件,所述阀体内侧固定设置有耐腐蚀涂层,两个所述复位组件包括两个复位槽、四个滑块和四个滑槽。本实用新型中,使阀体在进行使用的时候寿命更长,并且方便对介质进行流通的时候进行控制开合。



1. 一种抗腐蚀盲板阀,包括阀体(1)和移动板(2),其特征在于:所述阀体(1)内部开设有容纳孔(12),所述容纳孔(12)内部靠下方两侧均开设有凹槽(15),两个所述凹槽(15)内部均固定设置有固定齿条(16),所述阀体(1)两侧中部均开设有开孔(11),所述容纳孔(12)两侧位于两个开孔(11)前后两端均固定设置有复位组件(13),四个所述复位组件(13)两两一对相对一侧均固定设置有连接管(9),所述移动板(2)两侧靠后端均固定设置有密封圈(3),所述移动板(2)下端靠后方固定设置有移动组件(14),所述阀体(1)内侧固定设置有耐腐蚀涂层(17);

两个所述复位组件(13)包括两个复位槽(1304)、四个滑块(1303)和四个滑槽(1302),两个所述复位槽(1304)内部均固定设置有液压杆(1305),两个所述液压杆(1305)一侧均固定设置有连接环(1301),两个所述液压杆(1305)周身均固定套设有复位弹簧(1306);

所述移动组件(14)包括移动盒(1401),所述移动盒(1401)内部开设有放置孔(1402),所述放置孔(1402)内部固定设置有双向电机(1403),所述双向电机(1403)输出端均固定设置有转动轴(1404),两个所述转动轴(1404)周身均固定套设有主动齿轮(1405)。

2. 根据权利要求1所述的一种抗腐蚀盲板阀,其特征在于:两个所述连接管(9)相对一侧中部均开设有输送孔(10),两个所述连接管(9)前端为弧形状。

3. 根据权利要求1所述的一种抗腐蚀盲板阀,其特征在于:所述阀体(1)前端面中部开设有通孔(5),所述移动板(2)贯穿在通孔(5)内部,两个所述主动齿轮(1405)分别啮合连接在两个固定齿条(16)上端。

4. 根据权利要求1所述的一种抗腐蚀盲板阀,其特征在于:所述阀体(1)上端面前后两端均固定设置有提手(8),所述阀体(1)下端固定设置有底板(6)。

5. 根据权利要求1所述的一种抗腐蚀盲板阀,其特征在于:所述阀体(1)两侧中部位于开孔(11)处均固定设置有连接法兰(7),所述阀体(1)一侧前端靠上方嵌入设置有控制器(4)。

6. 根据权利要求1所述的一种抗腐蚀盲板阀,其特征在于:四个所述滑块(1303)分别滑动设置在四个滑槽(1302)内部,两个所述密封圈(3)与两个输送孔(10)尺寸相同。

7. 根据权利要求1所述的一种抗腐蚀盲板阀,其特征在于:所述耐腐蚀涂层(17)所用材料为镍基合金涂层。

## 一种抗腐蚀盲板阀

### 技术领域

[0001] 本实用新型涉及盲板阀技术领域,尤其涉及一种抗腐蚀盲板阀。

### 背景技术

[0002] 盲板阀,也被称为盲板或堵头阀,是一种阀体类型,用于封堵管道系统中的流体,它通常用于维护、检修或封闭管道系统中的流体,使得在操作过程中可以隔离流体流动,盲板阀在化工、石油、天然气、制药、食品和饮料行业中广泛应用。

[0003] 现有的盲板阀在进行使用的时候控制盲板对介质流动阻止介质通过,方便来维护和检修管道,但是在对介质进行阻断的时候容易导致盲板密封性较差,关闭状态下容易出现泄漏的情况,并且需要人为的对盲板进行控制,控制开合的时候不够方便,其阀体在进行使用的时候腐蚀性较差阀体的使用寿命较低。

[0004] 因此,本实用新型提供了一种抗腐蚀盲板阀,以解决上述背景技术中提出的问题。

### 实用新型内容

[0005] 本实用新型的目的是为了解决现有技术中存在的缺点,而提出的一种抗腐蚀盲板阀,使阀体在进行使用的时候更加方便对阀体的开合进行控制,并且使阀体进关闭的时候密封性更高,提高了阀体的耐腐蚀效果,延长了使用寿命。

[0006] 为实现上述目的,本实用新型提供了如下技术方案:一种抗腐蚀盲板阀,包括阀体和移动板,所述阀体内部开设有容纳孔,所述容纳孔内部靠下方两侧均开设有凹槽,两个所述凹槽内部均固定设置有固定齿条,所述阀体两侧中部均开设有开孔,所述容纳孔两侧位于两个开孔前后两端均固定设置有复位组件,四个所述复位组件两两一对相对一侧均固定设置有连接管,所述移动板两侧靠后端均固定设置有密封圈,所述移动板下端靠后方固定设置有移动组件,所述阀体内侧固定设置有耐腐蚀涂层;

[0007] 两个所述复位组件包括两个复位槽、四个滑块和四个滑槽,两个所述复位槽内部均固定设置有液压杆,两个所述液压杆一侧均固定设置有连接环,两个所述液压杆周身均固定套设有复位弹簧;

[0008] 所述移动组件包括移动盒,所述移动盒内部开设有放置孔,所述放置孔内部固定设置有双向电机,所述双向电机输出端均固定设置有转动轴,两个所述转动轴周身均固定套设有主动齿轮;

[0009] 通过上述技术方案,通过设置在阀体内部开设的容纳孔,通过容纳孔内部位于开孔前后两端固定设置的复位组件,使复位组件相对之间固定设置的连接管,在对阀体进行关闭的时候进行复位挤压,提高阀体的关闭的时候密封性,通过设置在移动板两侧的密封圈,通过移动板下端面靠后端的移动组件方便带动移动板进行移动,通过密封圈对阀体进行开合进行控制,提高了对阀体关合的效率,使用起来更加方便;

[0010] 通过设置在复位组件中的复位槽,使复位槽内的液压杆连接连接环,通过连接环与连接管进行固定,连接管受到挤压的时候连接环对液压杆进行挤压,并且使液压杆周身

的复位弹簧进行挤压复位,使连接管进行反方向挤压,来提高关闭时候的密封性;

[0011] 通过设置在移动组件中的移动盒,通过移动盒内部开设放置孔,通过放置孔内的双向电机,通过双向电机输出端的转动轴转动,使转动轴周身的主动齿轮在凹槽内的固定齿条上进行啮合连接,方便移动组件带动移动板进行移动,不需要人为的进行用力开合阀体。

[0012] 进一步地,两个所述连接管相对一侧中部均开设有输送孔,两个所述连接管前端为弧形状;

[0013] 通过上述技术方案,通过设置在连接管相对一侧中部开设的输送孔,通过输送孔方便对介质进行输送,使连接管前端为弧形状方便对连接管进行挤压的时候将连接管分开。

[0014] 进一步地,所述阀体前端面中部开设有通孔,所述移动板贯穿在通孔内部,两个所述主动齿轮分别啮合连接在两个固定齿条上端;

[0015] 通过上述技术方案,通过设置在阀体前端面的通孔方便移动板在通孔内进行移动贯穿,并且使主动齿轮啮合连接在固定齿条上,使移动板在进行移动的时候方便控制。

[0016] 进一步地,所述阀体上端面前后两端均固定设置有提手,所述阀体下端固定设置有底板;

[0017] 通过上述技术方案,通过阀体上端的提手,方便对阀体进行搬运,通过设置在阀体下端的底板,使阀体具有一定的支撑性。

[0018] 进一步地,所述阀体两侧中部位于开孔处均固定设置有连接法兰,所述阀体一侧前端靠上方嵌入设置有控制器;

[0019] 通过上述技术方案,通过设置阀体两侧中部的开孔方便介质通过连接法兰进行与管道连接,通过设置在阀体一侧靠上方的控制器方便对双向电机进行控制。

[0020] 进一步地,四个所述滑块分别滑动设置在四个滑槽内部,两个所述密封圈与两个输送孔尺寸相同;

[0021] 通过上述技术方案,通过滑块在滑槽内进行滑动,提高了连接管进行移动的稳定性,通过密封圈与输送孔尺寸相同方便对输送孔进行密封。

[0022] 进一步地,所述耐腐蚀涂层所用材料为镍基合金涂层;

[0023] 通过上述技术方案,镍基合金涂层具有良好的耐腐蚀性和耐高温性能,提高了阀体的使用寿命。

[0024] 本实用新型具有如下有益效果:

[0025] 1、本实用新型提出的一种抗腐蚀盲板阀,通过设置在容纳孔内部的固定设置的复位组件与连接管进行连接,通过复位组件中的复位槽内的液压杆与连接环连接,通过液压杆周身的复位弹簧,使连接环与连接管固定,使连接环受到挤压的时候带动滑块在滑槽内进行滑动,并且通过液压杆周身的复位弹簧进行挤压后产生的回弹将其连接管在进行控制阀体开合的时候更加密封,防止控制阀体进行开合的时候密封性差导致关闭的时候介质泄漏,并且通过设置在阀体内侧的耐腐蚀涂层,加强了阀体内侧介质在进行输送的时候提高耐腐蚀性,提高了阀体的使用寿命。

[0026] 2、本实用新型提出的一种抗腐蚀盲板阀,通过设置在移动板下端的移动组件,通过移动组件中的移动盒内放置孔固定的双向电机,通过双向电机输出端的转动轴带动主动

齿轮在凹槽内的固定齿条内进行啮合连接,使移动板进行移动,使移动板两侧的密封圈对其连接管开设的输送孔进行容纳,使阀体在进行开合的时候更加方便,不需要人为用力去关闭阀体,提高了对阀体使用的效率。

### 附图说明

[0027] 图1为本实用新型的轴侧示意图;

[0028] 图2为本实用新型的俯剖示意图;

[0029] 图3为本实用新型的移动组件处俯剖示意图;

[0030] 图4为本实用新型的A处放大示意图;

[0031] 图5为本实用新型的B处放大示意图;

[0032] 图6为本实用新型的阀体结构示意图。

[0033] 图例说明:

[0034] 1、阀体;2、移动板;3、密封圈;4、控制器;5、通孔;6、底板;7、连接法兰;8、提手;9、连接管;10、输送孔;11、开孔;12、容纳孔;13、复位组件;14、移动组件;15、凹槽;16、固定齿条;17、耐腐蚀涂层;1301、连接环;1302、滑槽;1303、滑块;1304、复位槽;1305、液压杆;1306、复位弹簧;1401、移动盒;1402、放置孔;1403、双向电机;1404、转动轴;1405、主动齿轮。

### 具体实施方式

[0035] 下面将结合本实用新型实施例中的附图,对本实用新型实施例中的技术方案进行清楚、完整地描述,显然,所描述的实施例仅仅是本实用新型一部分实施例,而不是全部的实施例。基于本实用新型中的实施例,本领域普通技术人员在没有做出创造性劳动前提下所获得的所有其他实施例,都属于本实用新型保护的范围。

[0036] 参照图1-6,本实用新型提供一种实施例:一种抗腐蚀盲板阀,包括阀体1和移动板2,阀体1内部开设有容纳孔12,容纳孔12内部靠下方两侧均开设有凹槽15,两个凹槽15内部均固定设置有固定齿条16,阀体1两侧中部均开设有开孔11,容纳孔12两侧位于两个开孔11前后两端均固定设置有复位组件13,四个复位组件13两两一对相对一侧均固定设置有连接管9,移动板2两侧靠后端均固定设置有密封圈3,移动板2下端靠后方固定设置有移动组件14,阀体1内侧固定设置有耐腐蚀涂层17,通过设置在阀体1内部开设的容纳孔12,通过容纳孔12内部位于开孔11前后两端固定设置的复位组件13,使复位组件13相对之间固定设置的连接管9,在对阀体1进行关闭的时候进行复位挤压,提高阀体1的关闭的时候密封性,通过设置在移动板2两侧的密封圈3,通过移动板2下端面靠后端的移动组件14方便带动移动板2进行移动,通过密封圈3对阀体1进行开合进行控制,提高了对阀体1关合的效率,使用起来更加方便。

[0037] 两个复位组件13包括两个复位槽1304、四个滑块1303和四个滑槽1302,两个复位槽1304内部均固定设置有液压杆1305,两个液压杆1305一侧均固定设置有连接环1301,两个液压杆1305周身均固定套设有复位弹簧1306,通过设置在复位组件13中的复位槽1304,使复位槽1304内的液压杆1305连接连接环1301,通过连接环1301与连接管9进行固定,连接管9受到挤压的时候连接环1301对液压杆1305进行挤压,并且使液压杆1305周身的复位弹

簧1306进行挤压复位,使连接管9进行反方向挤压,来提高关闭时候的密封性。

[0038] 移动组件14包括移动盒1401,移动盒1401内部开设有放置孔1402,放置孔1402内部固定设置有双向电机1403,双向电机1403输出端均固定设置有转动轴1404,两个转动轴1404周身均固定套设有主动齿轮1405,通过设置在移动组件14中的移动盒1401,通过移动盒1401内部开设放置孔1402,通过放置孔1402内的双向电机1403,通过双向电机1403输出端的转动轴1404转动,使转动轴1404周身的主动齿轮1405在凹槽15内的固定齿条16上进行啮合连接,方便移动组件14带动移动板2进行移动,不需要人为的进行用力开合阀体1。

[0039] 两个连接管9相对一侧中部均开设有输送孔10,两个连接管9前端为弧形状,通过设置在连接管9相对一侧中部开设的输送孔10,通过输送孔10方便对介质进行输送,使连接管9前端为弧形状方便对连接管9进行挤压的时候将连接管9分开,使在对阀体1进行控制关闭的时候不容易卡顿。

[0040] 阀体1前端面中部开设有通孔5,移动板2贯穿在通孔5内部,两个主动齿轮1405分别啮合连接在两个固定齿条16上端,通过设置在阀体1前端的通孔5方便移动板2在通孔5内进行移动贯穿,并且使主动齿轮1405啮合连接在固定齿条16上,使移动板2在进行移动的时候方便控制,阀体1上端面前后两端均固定设置有提手8,阀体1下端固定设置有底板6,通过阀体1上端的提手8,方便对阀体1进行搬运,通过设置在阀体1下端的底板6,使阀体1具有一定的支撑性,使在对阀体1进行控制的时候不需要浪费过多的人力跟时间。

[0041] 阀体1两侧中部位于开孔11处均固定设置有连接法兰7,阀体1一侧前端靠上方嵌入设置有控制器4,通过设置阀体1两侧中部的开孔11方便介质通过连接法兰7进行与管道连接,通过设置在阀体1一侧靠上方的控制器4方便对双向电机1403进行控制,四个滑块1303分别滑动设置在四个滑槽1302内部,两个密封圈3与两个输送孔10尺寸相同,通过滑块1303在滑槽1302内进行滑动,提高了连接管9进行移动的稳定性的,通过密封圈3与输送孔10尺寸相同方便对输送孔10进行密封,耐腐蚀涂层17所用材料为镍基合金涂层,镍基合金涂层具有良好的耐腐蚀性和耐高温性能,提高了阀体1的使用寿命,使阀体1内部的介质在进行流通的时候不容易对阀体1内部损坏。

[0042] 工作原理:将阀体1两侧的连接法兰7与管道进行连接,在介质通过连接管9进行输送的过程中需要进行关闭阻断介质流通,通过移动板2在通孔5内进行贯穿,使移动板2下端的移动组件14对移动板2进行带动,使移动板2对连接管9进行挤压,使连接管9两侧的复位组件13受到复位挤压,将移动板2两侧的密封圈3挤压在输送孔10内,复位组件13带动连接管9进行反方向的力,方便对阀体1进行关闭并且提高了关闭时候的密封性。

[0043] 最后应说明的是:以上所述仅为本实用新型的优选实施例而已,并不用于限制本实用新型,尽管参照前述实施例对本实用新型进行了详细的说明,对于本领域的技术人员来说,其依然可以对前述各实施例所记载的技术方案进行修改,或者对其中部分技术特征进行等同替换,凡在本实用新型的精神和原则之内,所作的任何修改、等同替换、改进等,均应包含在本实用新型的保护范围之内。

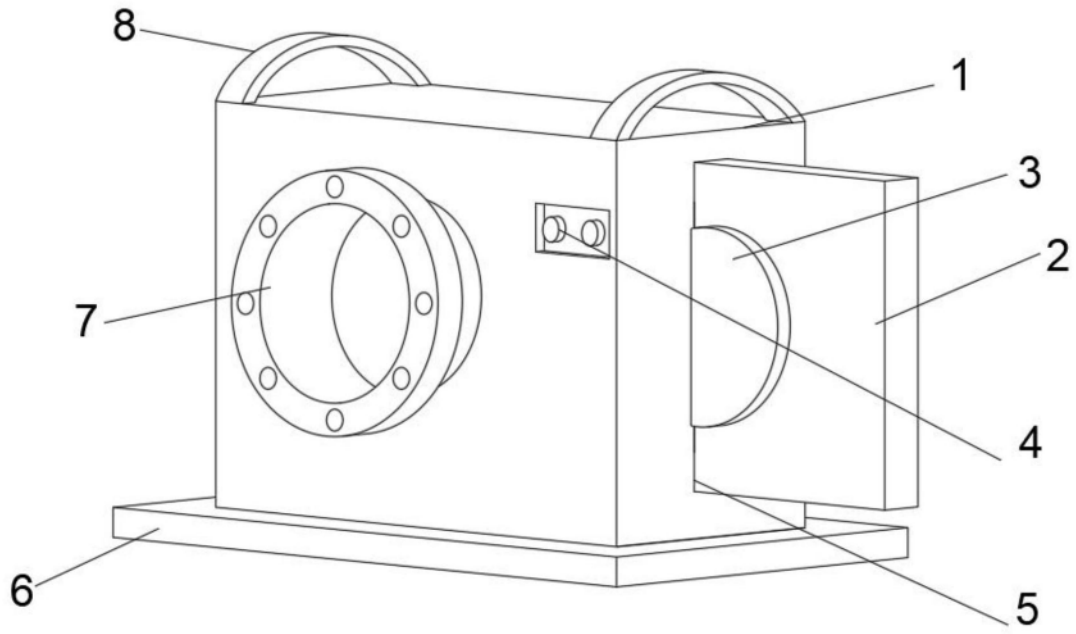


图1

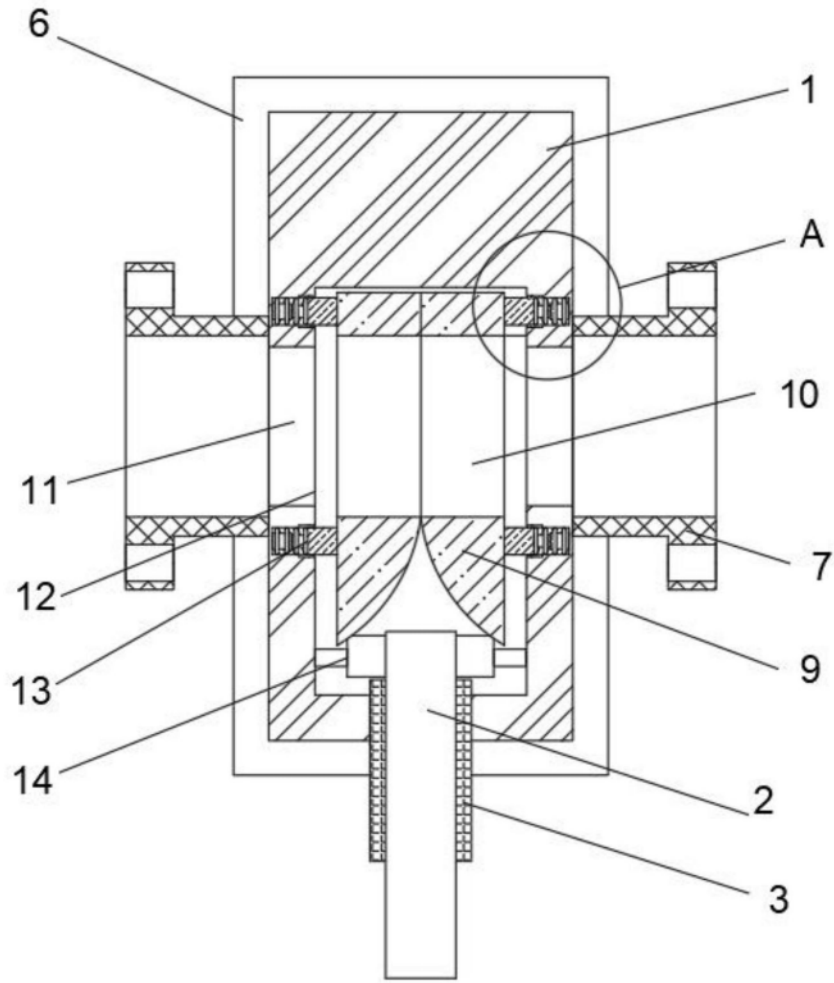


图2

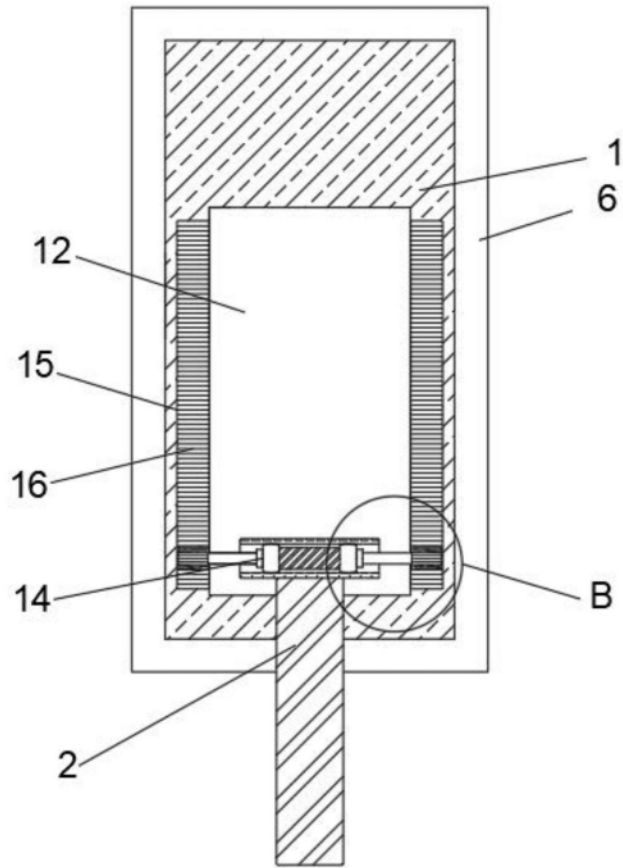


图3

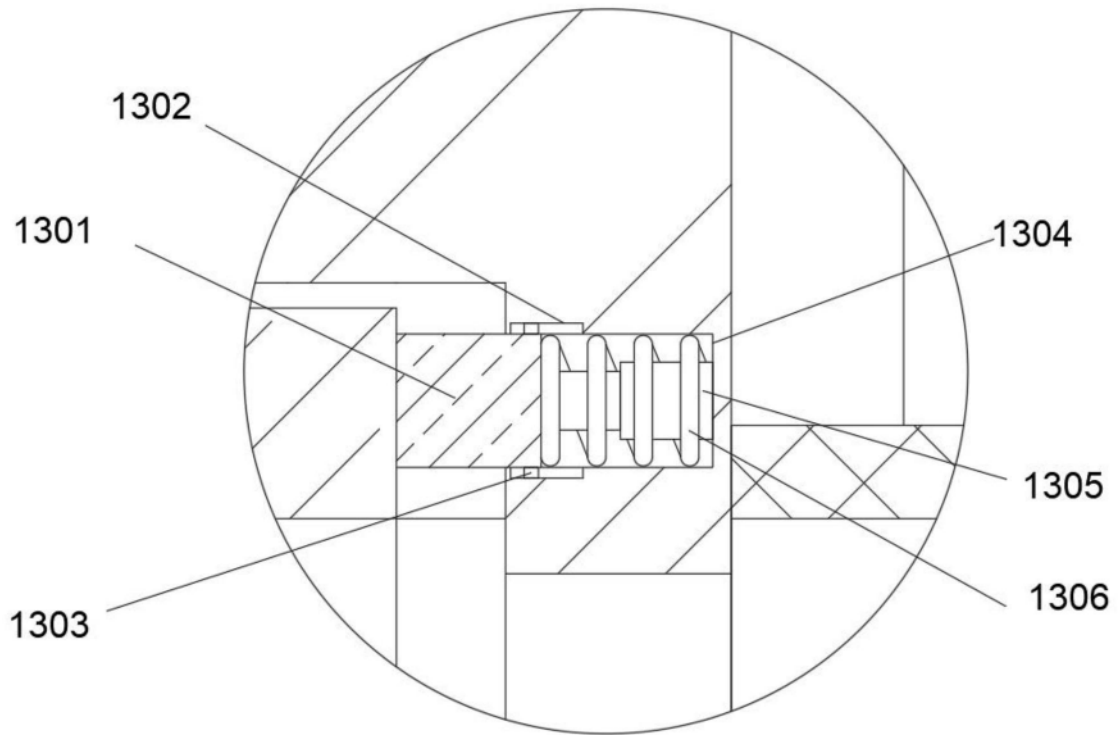


图4

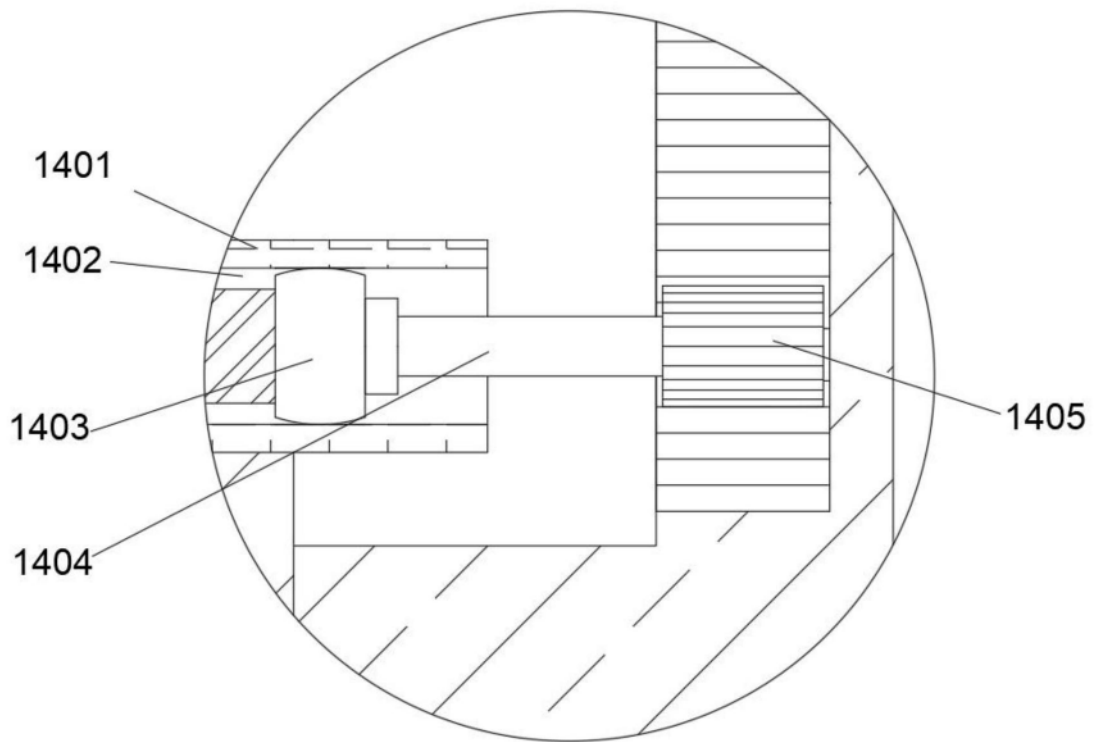


图5

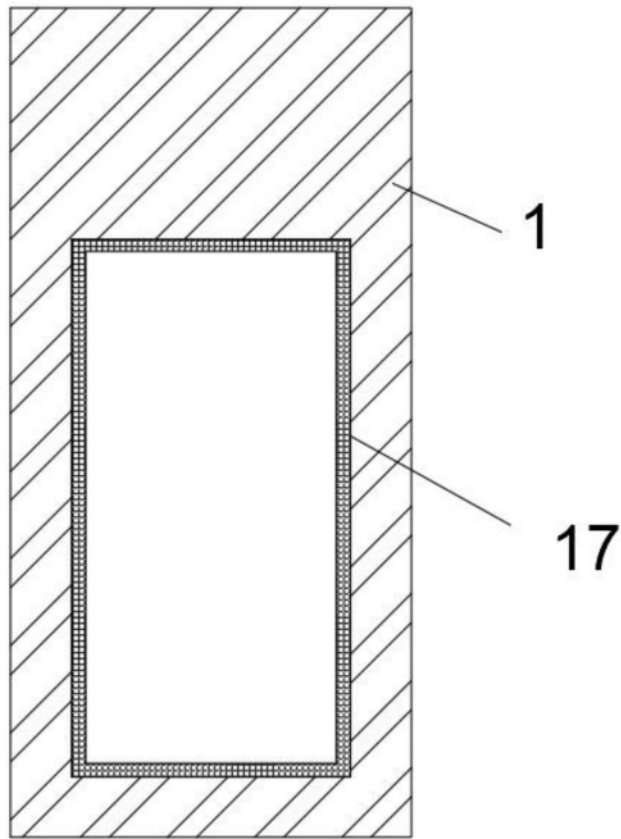


图6