



(12) 发明专利申请

(10) 申请公布号 CN 112502230 A

(43) 申请公布日 2021.03.16

(21) 申请号 202011571933.8

(22) 申请日 2020.12.27

(71) 申请人 郭云美

地址 450000 河南省郑州市中原区桐柏路
43号郑州科技大厦

(72) 发明人 郭云美

(51) Int. Cl.

E02F 5/28 (2006.01)

E02F 3/88 (2006.01)

E02F 3/90 (2006.01)

E02F 5/30 (2006.01)

B01D 35/02 (2006.01)

B08B 1/04 (2006.01)

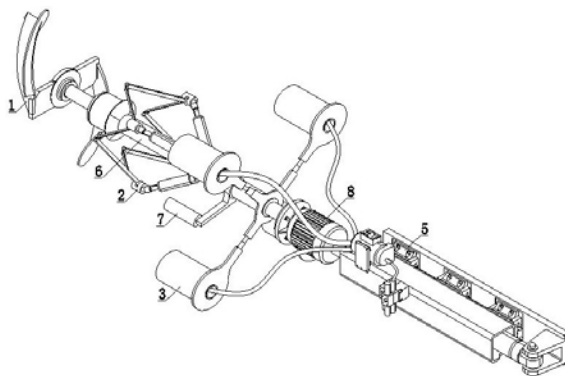
权利要求书2页 说明书6页 附图7页

(54) 发明名称

水电站出水口清污用螺旋转动装置及实施方法

(57) 摘要

本发明公开了水电站出水口清污用螺旋转动装置及实施方法,属于清污装置技术领域,包括淤泥破碎机构、推压机构、抽取机构、控制器、推压驱动机构、旋转电机和中轴,所述中轴的前端固定连接淤泥破碎机构,所述中轴的后端通过联轴器连接有旋转电机,所述中轴的侧壁上从前至后依次连接有推压机构和抽取机构,所述旋转电机的一端固定连接推压驱动机构,所述淤泥破碎机构、推压机构、抽取机构、推压驱动机构和旋转电机均通过无线信号连接有控制器。实现深层次、多手段、全方面的淤泥清除。



1. 水电站出水口清污用螺旋转动装置,其特征在于,包括淤泥破碎机构(1)、推压机构(2)、抽取机构(3)、控制器(4)、推压驱动机构(5)、旋转电机(8)和中轴(6),所述中轴(6)的前端固定连接淤泥破碎机构(1),所述中轴(6)的后端通过联轴器连接有旋转电机(8),所述中轴(6)的侧壁上从前至后依次连接有推压机构(2)和抽取机构(3),所述旋转电机(8)的一端固定连接推压驱动机构(5),所述淤泥破碎机构(1)、推压机构(2)、抽取机构(3)、推压驱动机构(5)和旋转电机(8)均通过无线信号连接有控制器(4);

所述推压驱动机构(5)包括底板(51)、连接座(52)、推压气缸(53)、导向套(54)、滑杆(55)和滑轨底座(56),所述底板(51)的端部通过螺栓固定连接连接座(52),且底板(51)的中部通过螺栓固定连接滑轨底座(56),所述滑轨底座(56)滑动连接滑杆(55),所述滑杆(55)固定连接于导向套(54)上,所述推压气缸(53)的一端连接连接座(52),另一端连接导向套(54);

所述抽取机构(3)包括抽取筒(31)、抽取支架(32)、抽取管(33)和抽取泵(34),所述抽取泵(34)通过抽取管(33)与抽取筒(31)相互连通,所述抽取筒(31)共有四个,四个抽取筒(31)的后端固定连接于抽取支架(32)上,所述抽取支架(32)的中部通过轴承旋转连接中轴(6),所述底板(51)向前延伸并与抽取支架(32)固定连接;

所述推压机构(2)包括斜向气缸(21)、滑环(22)、连杆(23)、节点柱(24)和网布(25),所述中轴(6)的侧壁上固定连接四个呈环形分布的斜向气缸(21),所述斜向气缸(21)的下端均连接节点柱(24),所述节点柱(24)的两侧均通过旋转轴旋转连接连杆(23),两个连杆(23)之间通过旋转轴旋转连接,所述中轴(6)上滑动连接滑环(22),所述滑环(22)和连杆(23)之间设置有网布(25)。

2. 如权利要求1所述的水电站出水口清污用螺旋转动装置,其特征在于,所述抽取筒(31)的前端端面上设置有过滤网(35)。

3. 如权利要求2所述的水电站出水口清污用螺旋转动装置,其特征在于,所述抽取支架(32)包括中心支架(321)、端板(322)和伸缩杆体(323),中心支架(321)的四周设置有四个呈环形分布的端板(322),端板(322)和中心支架(321)之间通过伸缩杆体(323)相连接。

4. 如权利要求3所述的水电站出水口清污用螺旋转动装置,其特征在于,所述淤泥破碎机构(1)包括螺旋叶片(11)和破碎电机(12),螺旋叶片(11)固定连接破碎电机(12)的电机轴。

5. 如权利要求4所述的水电站出水口清污用螺旋转动装置,其特征在于,所述淤泥破碎机构(1)包括扇叶(13)和破碎电机(12),多片扇叶(13)呈环形分布于破碎电机(12)的电机轴的侧壁上。

6. 如权利要求5所述的水电站出水口清污用螺旋转动装置,其特征在于,所述中轴(6)的侧壁上固定连接内壁清理机构(7),内壁清理机构(7)位于推压机构(2)和抽取机构(3)之间。

7. 如权利要求6所述的水电站出水口清污用螺旋转动装置,其特征在于,所述内壁清理机构(7)包括摇杆(71)和滚刷(72),所述摇杆(71)的一端呈环形,且该环形固定连接于中轴(6)的外壁上,摇杆(71)的另一端固定连接滚刷(72)。

8. 如权利要求7所述的水电站出水口清污用螺旋转动装置,其特征在于,所述摇杆(71)和伸缩杆体(323)均为电动伸缩杆、液压缸、气缸中的一种。

9. 如权利要求8所述的水电站出水口清污用螺旋转动装置的实施方法,其特征在于,包括以下步骤:

S101:进入出水口,推压驱动机构(5)收拢,推压驱动机构(5)推动中轴(6)从水电站出水口处进入;

S102:破碎杂物,破碎电机(12)带动螺旋叶片(11)或扇叶(13)旋转,将出水口处堆积物粉碎;

S103:淤泥抽出,粉碎后的淤泥进入抽取筒(31),抽取泵(34)将淤泥抽出;

S104:退出出水口,推压驱动机构(5)张开,推压驱动机构(5)推动中轴(6)从水电站出水口处退出。

10. 如权利要求9所述的水电站出水口清污用螺旋转动装置的实施方法,其特征在于,退出出水口过程中,旋转电机(8)带动中轴(6)和摇杆(71)旋转,滚刷(72)沿出水口侧壁滑动。

水电站出水口清污用螺旋转动装置及实施方法

技术领域

[0001] 本发明涉及清污装置技术领域,特别涉及水电站出水口清污用螺旋转动装置及实施方法。

背景技术

[0002] 在水电站,垃圾清理是一个非常重要的环节,同时也是耗费人力物力财力最多的一个环节。尤其是在丰水期,河面垃圾非常多,河道上的拦污浮排也无法有效地将垃圾阻挡。垃圾越过拦污浮排后,进入电站的水管中,穿过水管后大量杂物就会到达电站出水口,阻塞在出水口处,形成淤泥,在丰水期发电时,经常需要停机对出水口进行清理,不仅工作强度大,而且影响发电。

[0003] 专利号为CN201921162952.8公开了一种用于水电站进水口的清污装置,包括设置在水电站桥墩之间的清污装置本体,所述清污装置本体包括拦污网、集污装置和水平安装架,所述拦污网设于水电站进水口的闸门上游一侧;所述水平安装架设于桥墩朝向上游的侧壁上,所述集污装置包括驱动电机、从动齿轮、齿形链、运动齿轮和集污板,所述驱动电机安装于所述水平安装架的一端,且该驱动电机的输出轴上设有主动齿轮,所述从动齿轮设于安装架的另一端,所述主动齿轮和所述从定齿轮通过所述齿形链连接,所述齿形链外侧围绕设有固定链条,所述运动齿轮设于所述齿形链和固定链条之间,所述集污板的一端与所述运动齿轮连接。

[0004] 专利号为CN201420794988.9公开了一种水电站进水口清污装置,所述进水口混凝土柱上设有清污存放池,所述两侧进水口混凝土柱的内壁上设有滑车轨道,所述滑车轨道上设有滑车,所述拦污栅通过浮体与滑车连接,所述设置在进水口混凝土柱上的卷扬机通过绳索与设置在拦污栅上的挂耳固定连接,所述拦污栅前面设有清理输送装置,所述清理物输送装置的一端设置在进水中,另一端设置在进水口混凝土柱内,所述格栅式排沙廊道设置在进水口混凝土柱之间的底部进水中,所述格栅式排沙廊道包括格栅顶板和格栅缝隙,所述格栅式排沙廊道连接有冲沙闸,所述冲沙闸与设置在进水口混凝土柱内的排沙管连接,所述排沙管出口处设有抽沙泵。

[0005] 但是上述专利中均无法深层次的进行清淤,只能够清理出水口附近的淤泥,无法达到疏通出水口,完全清除出水口淤泥的目的,且清理以阻挡、收集为主要手段,清淤手段被动,清淤效果差,无法彻底清除淤泥。

发明内容

[0006] 本发明的目的在于提供水电站出水口清污用螺旋转动装置及实施方法,利用细长的中轴延伸进水电站出水口内部进行淤泥清除,实现深层次的淤泥清除;将螺旋叶片、推压机构和抽取机构相结合,对堵塞物先破碎、后抽取,无法抽取利用网布带出,实现多手段的淤泥清除;采用抽取淤泥的过程中,旋转电机带动摇杆以及摇杆上的滚刷转动,滚刷清理出水口侧壁上粘附的淤泥,避免水流中淤泥再次沿出水口侧壁堆积,实现全方面的淤泥清除,

以解决上述背景技术中提出的技术问题。

[0007] 为实现上述目的,本发明提供如下技术方案:水电站出水口清污用螺旋转动装置,包括淤泥破碎机构、推压机构、抽取机构、控制器、推压驱动机构、旋转电机和中轴,所述中轴的前端固定连接淤泥破碎机构,所述中轴的后端通过联轴器连接有旋转电机,所述中轴的侧壁上从前至后依次连接有推压机构和抽取机构,所述旋转电机的一端固定连接推压驱动机构,所述淤泥破碎机构、推压机构、抽取机构、推压驱动机构和旋转电机均通过无线信号连接有控制器;

所述推压驱动机构包括底板、连接座、推压气缸、导向套、滑杆和滑轨底座,所述底板的端部通过螺栓固定连接连接座,且底板的中部通过螺栓固定连接滑轨底座,所述滑轨底座滑动连接有滑杆,所述滑杆固定连接于导向套上,所述推压气缸的一端连接有连接座,另一端连接有导向套;

所述抽取机构包括抽取筒、抽取支架、抽取管和抽取泵,所述抽取泵通过抽取管与抽取筒相互连通,所述抽取筒共有四个,四个抽取筒的后端固定连接于抽取支架上,所述抽取支架的中部通过轴承旋转连接中轴,所述底板向前延伸并与抽取支架固定连接;

所述推压机构包括斜向气缸、滑环、连杆、节点柱和网布,所述中轴的侧壁上固定连接四个呈环形分布的斜向气缸,所述斜向气缸的下端均连接有节点柱,所述节点柱的两侧均通过旋转轴旋转连接有连杆,两个连杆之间通过旋转轴旋转连接,所述中轴上滑动连接有滑环,所述滑环和连杆之间设置有网布。

[0008] 进一步地,所述抽取筒的前端端面上设置有过滤网。

[0009] 进一步地,所述抽取支架包括中心支架、端板和伸缩杆体,中心支架的四周设置有四个呈环形分布的端板,端板和中心支架之间通过伸缩杆体相连接。

[0010] 进一步地,所述淤泥破碎机构包括螺旋叶片和破碎电机,螺旋叶片固定连接破碎电机的电机轴。

[0011] 进一步地,所述淤泥破碎机构包括扇叶和破碎电机,多片扇叶呈环形分布于破碎电机的电机轴的侧壁上。

[0012] 进一步地,所述摇杆和伸缩杆体均为电动伸缩杆、液压缸、气缸中的一种。

[0013] 进一步地,所述中轴的侧壁上固定连接内壁清理机构,内壁清理机构位于推压机构和抽取机构之间。

[0014] 进一步地,所述内壁清理机构包括摇杆和滚刷,所述摇杆的一端呈环形,且该环形固定连接于中轴的外壁上,摇杆的另一端固定连接滚刷。

[0015] 根据本发明的另一方面,提供一种水电站出水口清污用螺旋转动装置的实施方法,包括以下步骤:

S101:进入出水口,推压驱动机构收拢,推压驱动机构推动中轴从水电站出水口处进入;

S102:破碎杂物,破碎电机带动螺旋叶片或扇叶旋转,将出水口处堆积物粉碎;

S103:淤泥抽出,粉碎后的淤泥进入抽取筒,抽取泵将淤泥抽出;

S104:退出出水口,推压驱动机构张开,推压驱动机构推动中轴从水电站出水口处退出。

[0016] 进一步地,所述退出出水口过程中,旋转电机带动中轴和摇杆旋转,滚刷沿出水口

侧壁滑动。

[0017] 与现有技术相比,本发明的有益效果是:本发明提出的水电站出水口清污用螺旋转动装置及实施方法,利用细长的中轴延伸进水电站出水口内部进行淤泥清除,实现深层次的淤泥清除;将螺旋叶片、推压机构和抽取机构相结合,对堵塞物先破碎、后抽取,无法抽取利用网布带出,实现多手段的淤泥清除;采用抽取淤泥的过程中,旋转电机带动摇杆以及摇杆上的滚刷转动,滚刷清理出水口侧壁上粘附的淤泥,避免水流中淤泥再次沿出水口侧壁堆积,实现全方面的淤泥清除。

附图说明

[0018] 图1为本发明实施例一中的水电站出水口清污用螺旋转动装置的整体结构图;
图2为本发明的水电站出水口清污用螺旋转动装置的推压驱动机构结构图;
图3为本发明的水电站出水口清污用螺旋转动装置的抽取机构结构图;
图4为本发明的水电站出水口清污用螺旋转动装置的抽取支架结构图;
图5为本发明的水电站出水口清污用螺旋转动装置的推压机构未使用状态图;
图6为本发明的水电站出水口清污用螺旋转动装置的推压机构使用状态图;
图7为本发明的水电站出水口清污用螺旋转动装置的网布结构图;
图8为本发明的水电站出水口清污用螺旋转动装置的内壁清理机构结构图;
图9为本发明实施例二中的水电站出水口清污用螺旋转动装置的整体结构图;
图10为本发明的水电站出水口清污用螺旋转动装置的实施方法流程图。

[0019] 图中:1、淤泥破碎机构;11、螺旋叶片;12、破碎电机;13、扇叶;2、推压机构;21、斜向气缸;22、滑环;23、连杆;24、节点柱;25、网布;3、抽取机构;31、抽取筒;32、抽取支架;321、中心支架;322、端板;323、伸缩杆体;33、抽取管;34、抽取泵;35、过滤网;4、控制器;5、推压驱动机构;51、底板;52、连接座;53、推压气缸;54、导向套;55、滑杆;56、滑轨底座;6、中轴;7、内壁清理机构;71、摇杆;72、滚刷;8、旋转电机。

具体实施方式

[0020] 下面将结合本发明实施例中的附图,对本发明实施例中的技术方案进行清楚、完整地描述,显然,所描述的实施例仅仅是本发明一部分实施例,而不是全部的实施例。基于本发明中的实施例,本领域普通技术人员在没有做出创造性劳动前提下所获得的所有其他实施例,都属于本发明保护的范围。

[0021] 实施例一

参阅图1,水电站出水口清污用螺旋转动装置,包括淤泥破碎机构1、推压机构2、抽取机构3、控制器4、推压驱动机构5、旋转电机8和中轴6,中轴6的前端固定连接有淤泥破碎机构1,中轴6的后端通过联轴器连接有旋转电机8,利用细长的中轴6延伸进水电站出水口内部进行淤泥清除,实现深层次的淤泥清除,中轴6的侧壁上从前至后依次连接有推压机构2和抽取机构3,旋转电机8的一端固定连接推压驱动机构5,淤泥破碎机构1、推压机构2、抽取机构3、推压驱动机构5和旋转电机8均通过无线信号连接有控制器4,控制器4上设置有无线信号接收器和无线信号发射器,控制器4通过无线信号接收器接收来自破碎电机12启动的信息,并生成启动抽取泵34的控制指令,该控制指令通过无线信号发射器传输至抽取

泵34上,抽取泵34上同样设置有无线信号接收器和无线信号发射器,抽取泵34通过无线信号接收器接收控制指令信息,并依据该控制指令信息启动抽取泵34运行,抽取泵34运行后,通过无线信号发射器将启动信息发送至控制器4中,控制器4通过无线信号接收器接收该信息,并在即将结束清淤后,通过无线信号发射器将推压机构2启动的指令信息发送至推压机构2上,推压机构2上设置有无线信号接收器,推压机构2通过无线信号接收器接收控制指令信息,并依据该控制指令信息张开,直至推压机构2退出出水口。

[0022] 参阅图2,推压驱动机构5包括底板51、连接座52、推压气缸53、导向套54、滑杆55和滑轨底座56,底板51的端部通过螺栓固定连接连接座52,且底板51的中部通过螺栓固定连接滑轨底座56,滑轨底座56滑动连接滑杆55,滑杆55固定连接于导向套54上,推压气缸53的一端连接连接座52,另一端连接导向套54。

[0023] 参阅图3至图4,抽取机构3包括抽取筒31、抽取支架32、抽取管33和抽取泵34,抽取泵34通过抽取管33与抽取筒31相互连通,抽取筒31共有四个,四个抽取筒31的后端固定连接于抽取支架32上,抽取筒31的前端端面上设置过滤网35,抽取支架32的中部通过轴承旋转连接中轴6,底板51向前延伸并与抽取支架32固定连接;抽取支架32包括中心支架321、端板322和伸缩杆体323,中心支架321的四周设置四个呈环形分布的端板322,端板322和中心支架321之间通过伸缩杆体323相连接。

[0024] 参阅图5至图7,推压机构2包括斜向气缸21、滑环22、连杆23、节点柱24和网布25,中轴6的侧壁上固定连接四个呈环形分布的斜向气缸21,斜向气缸21的下端均连接节点柱24,节点柱24的两侧均通过旋转轴旋转连接连杆23,两个连杆23之间通过旋转轴旋转连接,中轴6上滑动连接滑环22,滑环22和连杆23之间设置网布25。

[0025] 参阅图8,中轴6的侧壁上固定连接内壁清理机构7,内壁清理机构7位于推压机构2和抽取机构3之间,内壁清理机构7包括摇杆71和滚刷72,摇杆71的一端呈环形,且该环形固定连接于中轴6的外壁上,摇杆71的另一端固定连接滚刷72,摇杆71和伸缩杆体323均为电动伸缩杆、液压缸、气缸中的一种,淤泥破碎机构1包括螺旋叶片11和破碎电机12,螺旋叶片11固定连接破碎电机12的电机轴,采用抽取淤泥的过程中,旋转电机8带动摇杆71以及摇杆71上的滚刷72转动,滚刷72清理出水口侧壁上粘附的淤泥,避免水流中淤泥再次沿出水口侧壁堆积,实现全方面的淤泥清除。

[0026] 参阅图10,为了更好的展现水电站出水口清污用螺旋转动装置的流程,本实施例现提出水电站出水口清污用螺旋转动装置的实施方法,包括以下步骤:

S101:进入出水口,推压驱动机构5收拢,推压驱动机构5推动中轴6从水电站出水口处进入;

S102:破碎杂物,破碎电机12带动螺旋叶片11旋转,将出水口处堆积物粉碎,将螺旋叶片11、推压机构2和抽取机构3相结合,对堵塞物先破碎、后抽取,无法抽取利用网布25带出,实现多手段的淤泥清除;

S103:淤泥抽出,粉碎后的淤泥进入抽取筒31,抽取泵34将淤泥抽出;

S104:退出出水口,推压驱动机构5张开,推压驱动机构5推动中轴6从水电站出水口处退出,无法粉碎或者粉碎后可颗粒较大的杂物被阻挡于抽取筒31处,推压驱动机构5张开,中轴6退出出水口时将杂物带出,退出出水口过程中,旋转电机8带动中轴6和摇杆71旋转,滚刷72沿出水口侧壁滑动,清洁出水口内壁粘附的淤泥。

[0027] 实施例二

参阅图1,水电站出水口清污用螺旋转动装置,包括淤泥破碎机构1、推压机构2、抽取机构3、控制器4、推压驱动机构5、旋转电机8和中轴6,中轴6的前端固定连接淤泥破碎机构1,中轴6的后端通过联轴器连接有旋转电机8,利用细长的中轴6延伸进水电站出水口内部进行淤泥清除,实现深层次的淤泥清除,中轴6的侧壁上从前至后依次连接有推压机构2和抽取机构3,旋转电机8的一端固定连接推压驱动机构5,淤泥破碎机构1、推压机构2、抽取机构3、推压驱动机构5和旋转电机8均通过无线信号连接有控制器4,控制器4上设置有无线信号接收器和无线信号发射器,控制器4通过无线信号接收器接收来自破碎电机12启动的信息,并生成启动抽取泵34的控制指令,该控制指令通过无线信号发射器传输至抽取泵34上,抽取泵34上同样设置有无线信号接收器和无线信号发射器,抽取泵34通过无线信号接收器接收控制指令信息,并依据该控制指令信息启动抽取泵34运行,抽取泵34运行后,通过无线信号发射器将启动信息发送至控制器4中,控制器4通过无线信号接收器接收该信息,并在即将结束清淤后,通过无线信号发射器将推压机构2启动的指令信息发送至推压机构2上,推压机构2上设置有无线信号接收器,推压机构2通过无线信号接收器接收控制指令信息,并依据该控制指令信息张开,直至推压机构2退出出水口。

[0028] 参阅图2,推压驱动机构5包括底板51、连接座52、推压气缸53、导向套54、滑杆55和滑轨底座56,底板51的端部通过螺栓固定连接连接座52,且底板51的中部通过螺栓固定连接滑轨底座56,滑轨底座56滑动连接滑杆55,滑杆55固定连接于导向套54上,推压气缸53的一端连接连接座52,另一端连接导向套54。

[0029] 参阅图3至图4,抽取机构3包括抽取筒31、抽取支架32、抽取管33和抽取泵34,抽取泵34通过抽取管33与抽取筒31相互连通,抽取筒31共有四个,四个抽取筒31的后端固定连接于抽取支架32上,抽取筒31的前端端面上设置过滤网35,抽取支架32的中部通过轴承旋转连接中轴6,底板51向前延伸并与抽取支架32固定连接;抽取支架32包括中心支架321、端板322和伸缩杆体323,中心支架321的四周设置有四个呈环形分布的端板322,端板322和中心支架321之间通过伸缩杆体323相连接。

[0030] 参阅图5至图7,推压机构2包括斜向气缸21、滑环22、连杆23、节点柱24和网布25,中轴6的侧壁上固定连接四个呈环形分布的斜向气缸21,斜向气缸21的下端均连接节点柱24,节点柱24的两侧均通过旋转轴旋转连接连杆23,两个连杆23之间通过旋转轴旋转连接,中轴6上滑动连接滑环22,滑环22和连杆23之间设置网布25。

[0031] 参阅图9,中轴6的侧壁上固定连接内壁清理机构7,内壁清理机构7位于推压机构2和抽取机构3之间,内壁清理机构7包括摇杆71和滚刷72,摇杆71的一端呈环形,且该环形固定连接于中轴6的外壁上,摇杆71的另一端固定连接滚刷72,摇杆71和伸缩杆体323均为电动伸缩杆、液压缸、气缸中的一种,淤泥破碎机构1包括扇叶13和破碎电机12,多片扇叶13呈环形分布于破碎电机12的电机轴的侧壁上,采用抽取淤泥的过程中,旋转电机8带动摇杆71以及摇杆71上的滚刷72转动,滚刷72清理出水口侧壁上粘附的淤泥,避免水流中淤泥再次沿出水口侧壁堆积,实现全方面的淤泥清除。

[0032] 参阅图10,为了更好的展现水电站出水口清污用螺旋转动的流程,本实施例现提出水电站出水口清污用螺旋转动装置的实施方法,包括以下步骤:

S101:进入出水口,推压驱动机构5收拢,推压驱动机构5推动中轴6从水电站出水

口处进入；

S102:破碎杂物,破碎电机12带动扇叶13旋转,将出水口处堆积物粉碎,将扇叶13、推压机构2和抽取机构3相结合,对堵塞物先破碎、后抽取,无法抽取利用网布25带出,实现多手段的淤泥清除；

S103:淤泥抽出,粉碎后的淤泥进入抽取筒31,抽取泵34将淤泥抽出；

S104:退出出水口,推压驱动机构5张开,推压驱动机构5推动中轴6从水电站出水口处退出,无法粉碎或者粉碎后可颗粒较大的杂物被阻挡于抽取筒31处,推压驱动机构5张开,中轴6退出出水口时将杂物带出,退出出水口过程中,旋转电机8带动中轴6和摇杆71旋转,滚刷72沿出水口侧壁滑动,清洁出水口内壁粘附的淤泥。

[0033] 综上所述:本发明提出的水电站出水口清污用螺旋转动装置及实施方法,利用细长的中轴6延伸进水电站出水口内部进行淤泥清除,实现深层次的淤泥清除;将螺旋叶片11、推压机构2和抽取机构3相结合,对堵塞物先破碎、后抽取,无法抽取利用网布25带出,实现多手段的淤泥清除;采用抽取淤泥的过程中,旋转电机8带动摇杆71以及摇杆71上的滚刷72转动,滚刷72清理出水口侧壁上粘附的淤泥,避免水流中淤泥再次沿出水口侧壁堆积,实现全方面的淤泥清除。

[0034] 以上所述,仅为本发明较佳的具体实施方式,但本发明的保护范围并不局限于此,任何熟悉本技术领域的技术人员在本发明披露的技术范围内,根据本发明的技术方案及其发明构思加以等同替换或改变,都应涵盖在本发明的保护范围之内。

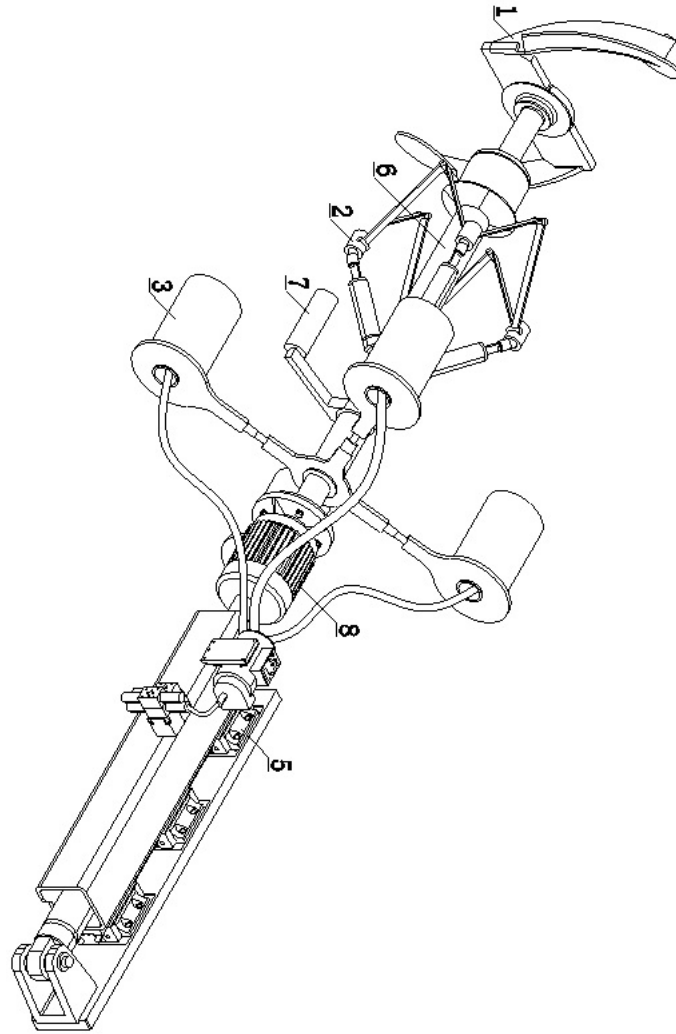


图1

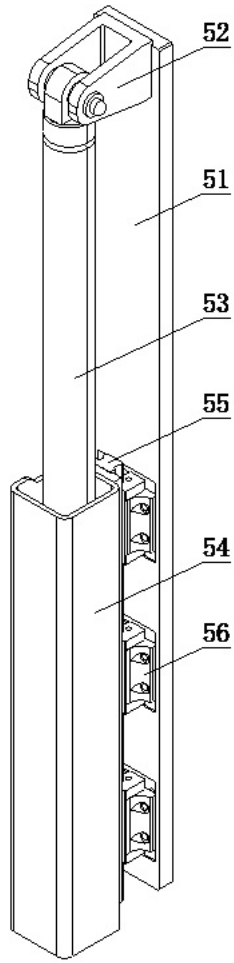


图2

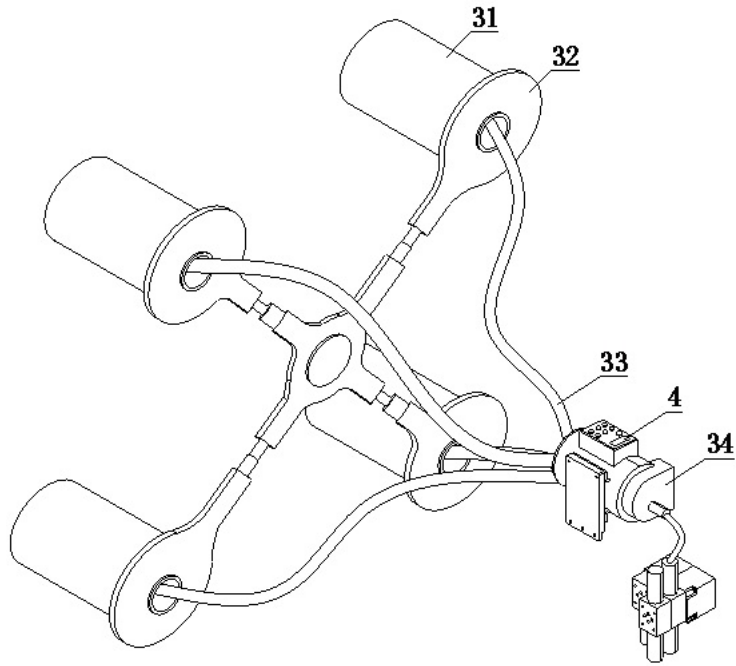


图3

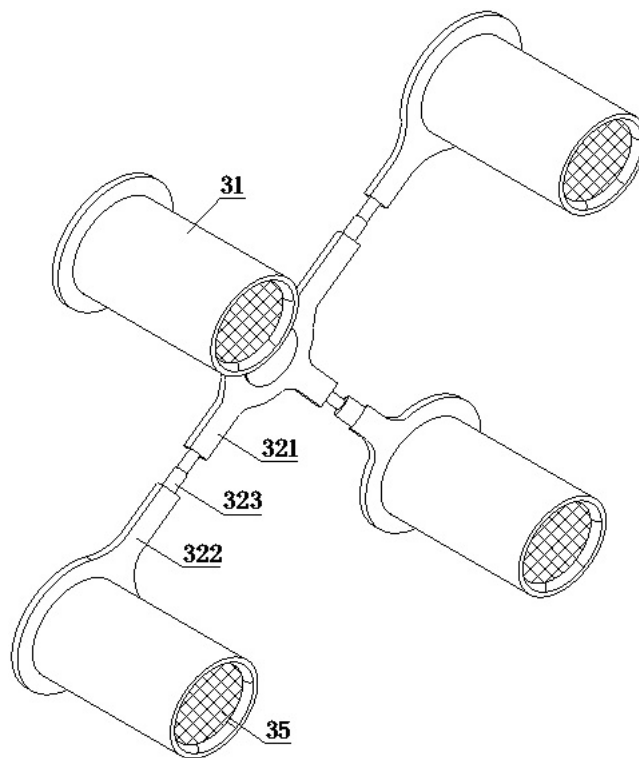


图4

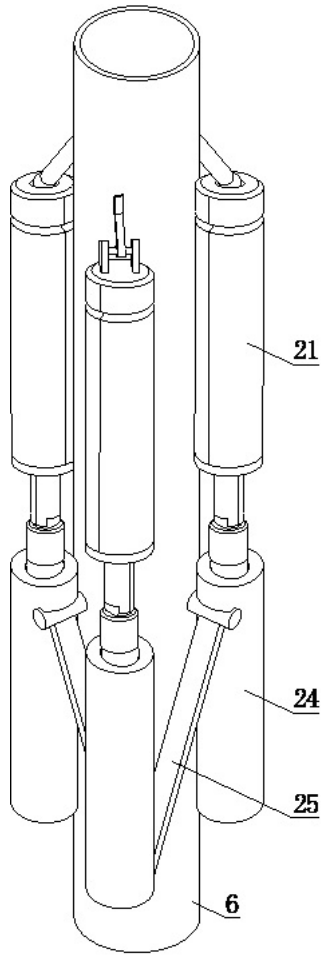


图5

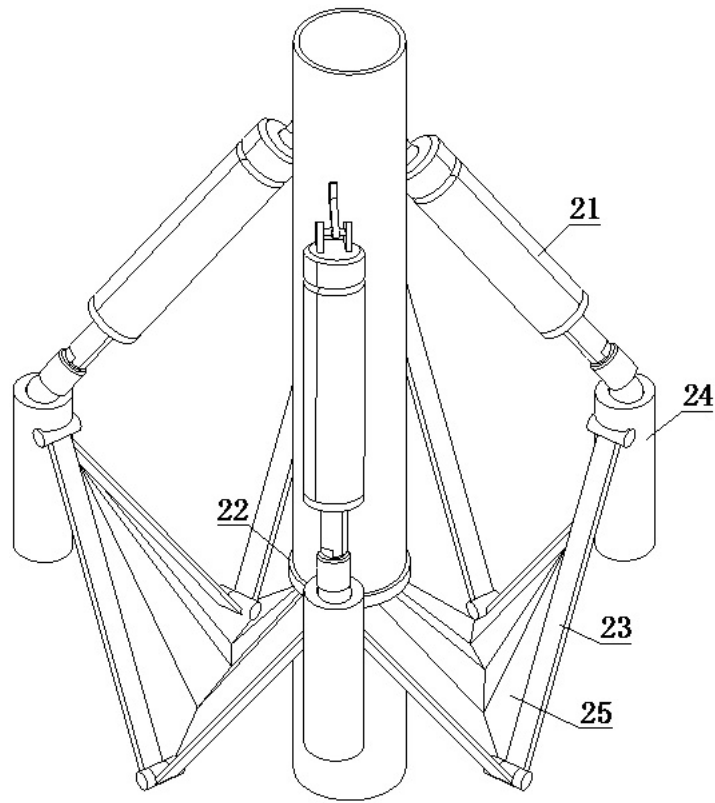


图6

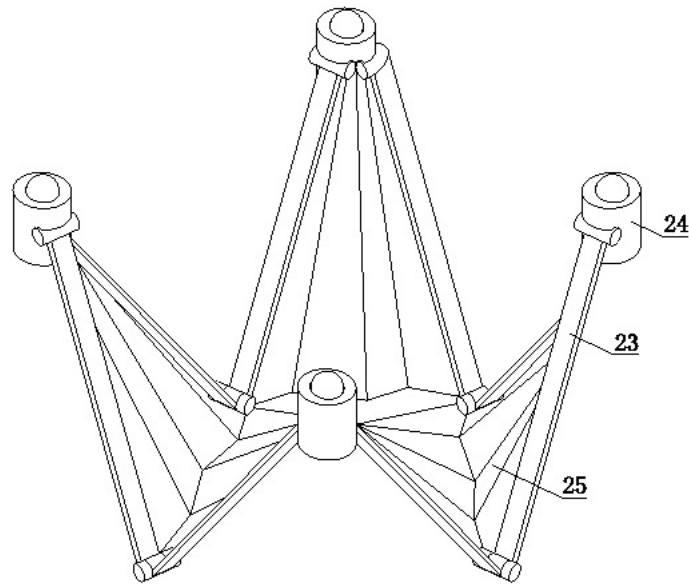


图7

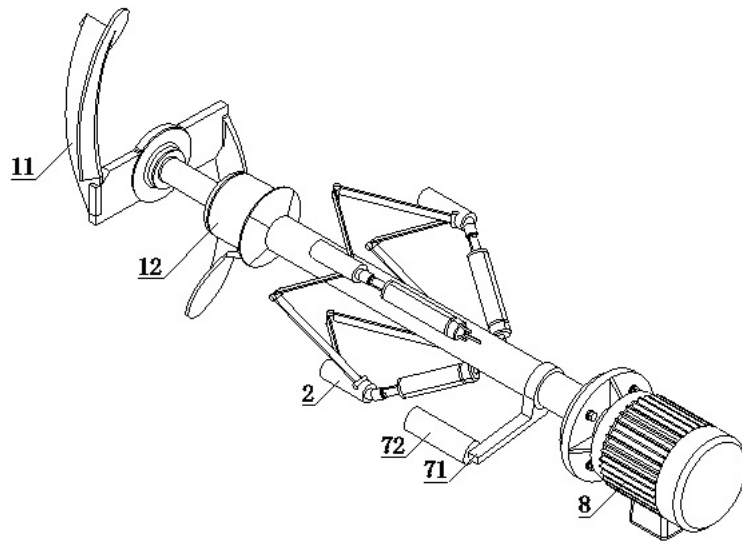


图8

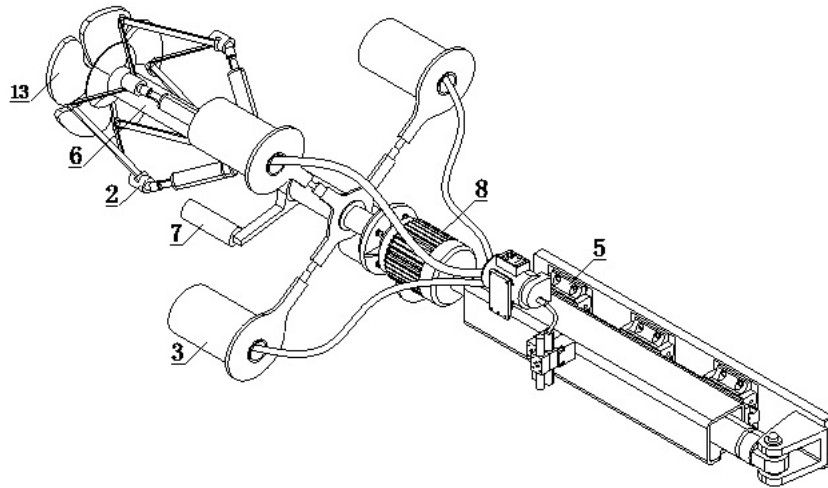


图9

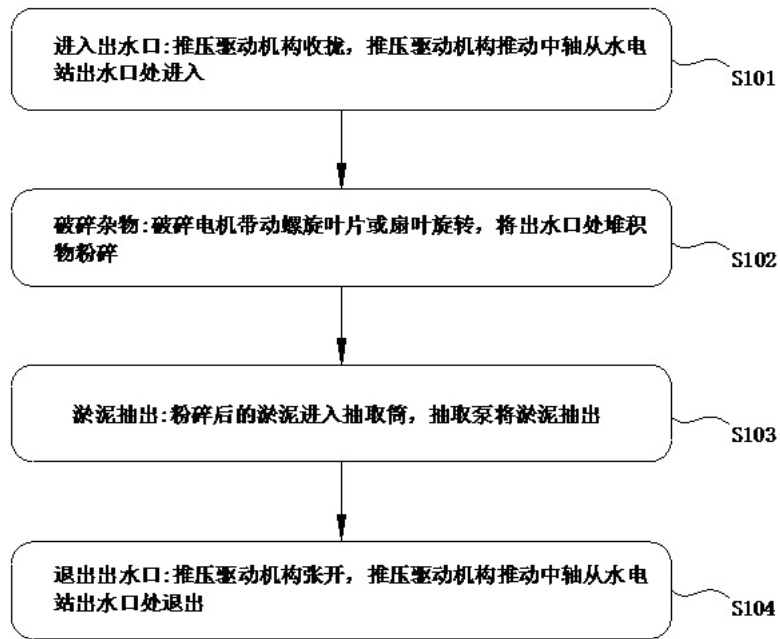


图10