



(21)申請案號：103211740

(22)申請日：中華民國 103 (2014) 年 07 月 02 日

(51)Int. Cl. : A45D29/00 (2006.01)

(71)申請人：倫夫股份有限公司(中華民國) (TW)

高雄市新興區玉竹一街 26 號

(72)新型創作人：陳子倫 (TW)

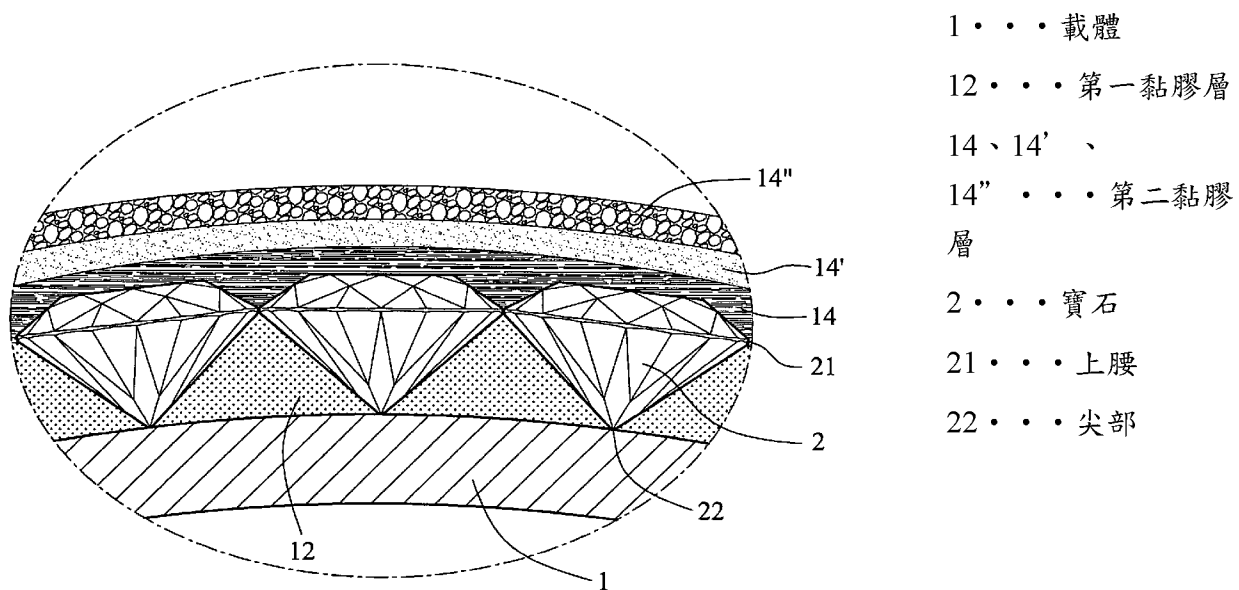
申請專利範圍項數：5 項 圖式數：5 共 13 頁

(54)名稱

美甲鑲鑽結構

(57)摘要

本創作係揭露一種美甲鑲鑽結構，其包括；一載體、一設於載體上之第一黏膠層、至少一局部沒入第一黏膠層之寶石、及至少一道以上覆設於第一黏膠層及寶石上之第二黏膠層；藉由上述結構之組成，俾以妥適的將寶石以一預設角度固設於載體上，作為造形搭配使用，以提升整體之美觀。



1 . . . 載體

12 . . . 第一黏膠層

14、14'、

14'' . . . 第二黏膠層

2 . . . 寶石

21 . . . 上腰

22 . . . 尖部

第 3 圖

新型摘要

公告本

※ 申請案號：103 211740

※ 申請日：103. 7. 02

※IPC 分類：A45D 29/00 (2006.01)

【新型名稱】(中文/英文)

美甲鑲鑽結構

【中文】

本創作係揭露一種美甲鑲鑽結構，其包括；一載體、一設於載體上之第一黏膠層、至少一局部沒入第一黏膠層之寶石、及至少一道以上覆設於第一黏膠層及寶石上之第二黏膠層；藉由上述結構之組成，俾以妥適的將寶石以一預設角度固設於載體上，作為造形搭配使用，以提升整體之美觀。

【英文】

【代表圖】

【本案指定代表圖】：第(3)圖。

【本代表圖之符號簡單說明】：

1：載體

12：第一黏膠層

14、14'、14"：第二黏膠層

2：寶石

21：上腰

22：尖部

新型專利說明書

(本說明書格式、順序，請勿任意更動)

【新型名稱】(中文/英文)

美甲鑲鑽結構

【技術領域】

● 【0001】 本創作係有關於一種美甲黏貼之技術領域，特別是修飾指甲之一種美甲鑲鑽結構。

【先前技術】

● 【0002】 按習知指甲或指甲貼片(甲片)之裝飾，多以彩繪為主，鮮少黏貼寶石等裝飾物，且寶石(鑽石等)藉由切割技術，可以折射進入寶石內之光源，故習知寶石多藉由鑲爪加以固定，以方便調整寶石之角度。

● 【0003】 也由於寶石的設置，尚需考量角度等問題，造成寶石黏貼於指甲或指甲貼片上的麻煩與困擾，因此如何能依寶石之設計，而可調整角度的黏貼寶石，顯有其解決之必要。

【新型內容】

● 【0004】 有鑑於上述習知技藝之問題與缺失，本創作之主要目的乃在於提供一種美甲鑲鑽結構，藉此提供寶石黏貼時可依預設角度，妥適的黏固寶石於指甲(指甲貼片)上。

● 【0005】 根據本創作上述目的，提供一種美甲鑲鑽結構，其包括：一載體、一設於載體上之第一黏膠層、至少一局部沒

入第一黏膠層之寶石、及至少一道以上覆設於第一黏膠層及寶石上之第二黏膠層；藉由上述結構之組成，俾以妥適的將寶石以一預設角度固設於載體上，作為造形搭配使用，以提升整體之美觀。

【圖式簡單說明】

【0006】

- 第 1 圖 係本創作美甲鑲鑽結構實施例示意圖。
- 第 2 圖 係第 1 圖所示實施例剖面示意圖。
- 第 3 圖 係第 2 圖所示實施例局部示意圖。
- 第 4 圖 係本創作美甲鑲鑽結構另一實施例示意圖。
- 第 5 圖 係第 4 圖所示實施例剖面示意圖。

【實施方式】

【0007】 以下請參照相關圖式進一步說明本創作美甲鑲鑽結構實施例。為便於理解本創作實施方式，以下相同元件係採相同符號標示說明。

【0008】 請參閱第 1~3 圖所示，本創作之美甲鑲鑽結構，其包括：

【0009】 一載體 1、一設於載體 1 上之第一黏膠層 12、至少一局部沒入第一黏膠層 12 之寶石 2、及至少一道以上覆設於第一黏膠層 12 及寶石 2 上之第二黏膠層 14；藉由上述結構之組成，俾以妥適的將寶石 2 以一預設角度固設於載體 1 上，作

為造形搭配使用，以提升整體之美觀。

【0010】 上述載體 1 泛指使用者的指甲或指甲貼片(甲片)。

【0011】 上述第一、二黏膠層 12、14，係為透明之光固化型黏膠，藉由特定波長之光線觸發，而形成固化形態；其中，光固化型黏膠具有預設之黏稠度，藉以調節第一、二黏膠層 12、14 之厚度。實施時，第二黏膠層 14 可採分次、分區的方式塗設與固化，俾使第二黏膠層 14 可形成相互堆疊的多層形態。

【0012】 上述寶石 2，係為鑽石或其它貴寶石。

【0013】 是以，上述即為本創作所提供一較佳實施例，美甲鑲鑽結構各部構件介紹，接著再將本創作之組裝方式及使用特點介紹如下：

【0014】 首先，在載體 1 上依預設厚度，塗設第一黏膠層 12，其厚度以不超過寶石 2 的上腰 21 為佳，藉由第一黏膠層 12(光固化型黏膠)本身的黏稠度調節厚度與角度，使用者再依預先構思之配置，以立式將寶石 2 以底尖部 22 插入未固化之第一黏膠層，並調整相對應之角度後，將第一黏膠層 12 藉由相匹配之光線照射使其反應固化，如此便可穩固的將寶石 2 依預設角度固設於載體 1 上；之後再依載體 1 曲度於第一黏膠層 12 及寶石 2 上，覆設至少一道以上之第二黏膠層 14，以達成對寶石 2 進一步的保護的效果。

【0015】 承上所述，第二黏膠層 14 為了完全包覆寶石 2，

並於第二黏膠層 14 表面形成與載體 1 相對應之曲度，故可選擇性的採分次、分區塗設，配合分次固化等方式，疊設出數道之第二黏膠層 14、14'、14''。

【0016】另外請參閱第 4、5 圖所示，係本創作美甲鑲鑽結構另一實施例示意圖，將寶石 2 以躺臥的形態設置於第一黏膠層上 12，使寶石 2 可妥適的固設於載體 1 上，再將第二黏膠層 14 覆設於載體 1 及寶石 2 相對於第一黏膠層 12 之各端面，而相對寶石 2 形成一抵接與包覆的形態，由於躺臥的寶石 2，其上腰 21 與底尖 22 具有近垂直的落差面，故第二黏膠層 14 可先沿上腰 21 至底尖 22 塗設並固化後，再作第二道第二黏膠層 14' 之塗設與固化，以達成對寶石 2 與載體 1 形成保護。

【0017】以上所述說明，僅為本創作的較佳實施方式而已，意在明確本創作的特徵，並非用以限定本創作實施例的範圍，本技術領域內的一般技術人員根據本創作所作的均等變化，以及本領域內技術人員熟知的改變，仍應屬本創作涵蓋的範圍。

【符號說明】

【0018】

1：載體

12：第一黏膠層

14、14'、14''：第二黏膠層

2：寶石

21：上腰

22：尖部

申請專利範圍

1. 一種美甲鑲鑽結構，其包括：

一載體；

一第一黏膠層，係設置於該載體上，該第一黏膠層係為一光固化型黏膠；

至少一寶石，係依預設位置及角度局部嵌設於該第一黏膠層內；以及

至少一道以上之第二黏膠層，係設置於該第一黏膠層及該寶石上，並對該寶石形成包覆，該第二黏膠層係為一光固化型黏膠。

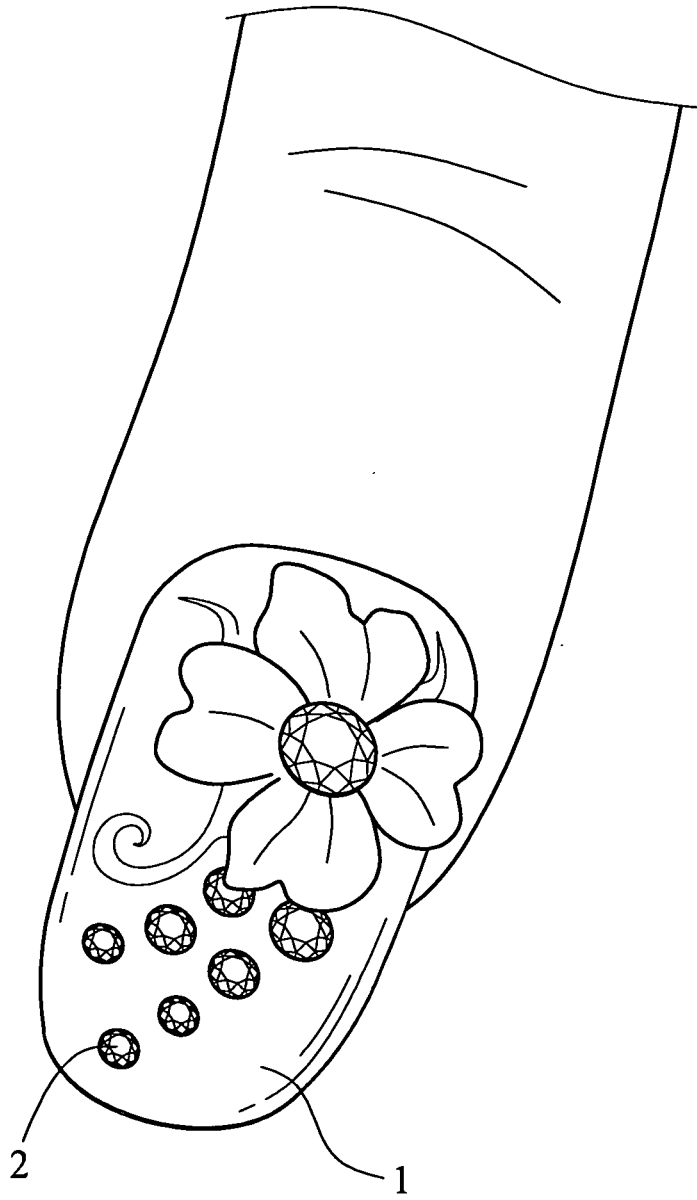
2. 如申請專利範圍第 1 項所述之美甲鑲鑽結構，其中該載體係為一指甲片(甲片)。

3. 如申請專利範圍第 1 項所述之美甲鑲鑽結構，其中該載體係為使用者指甲。

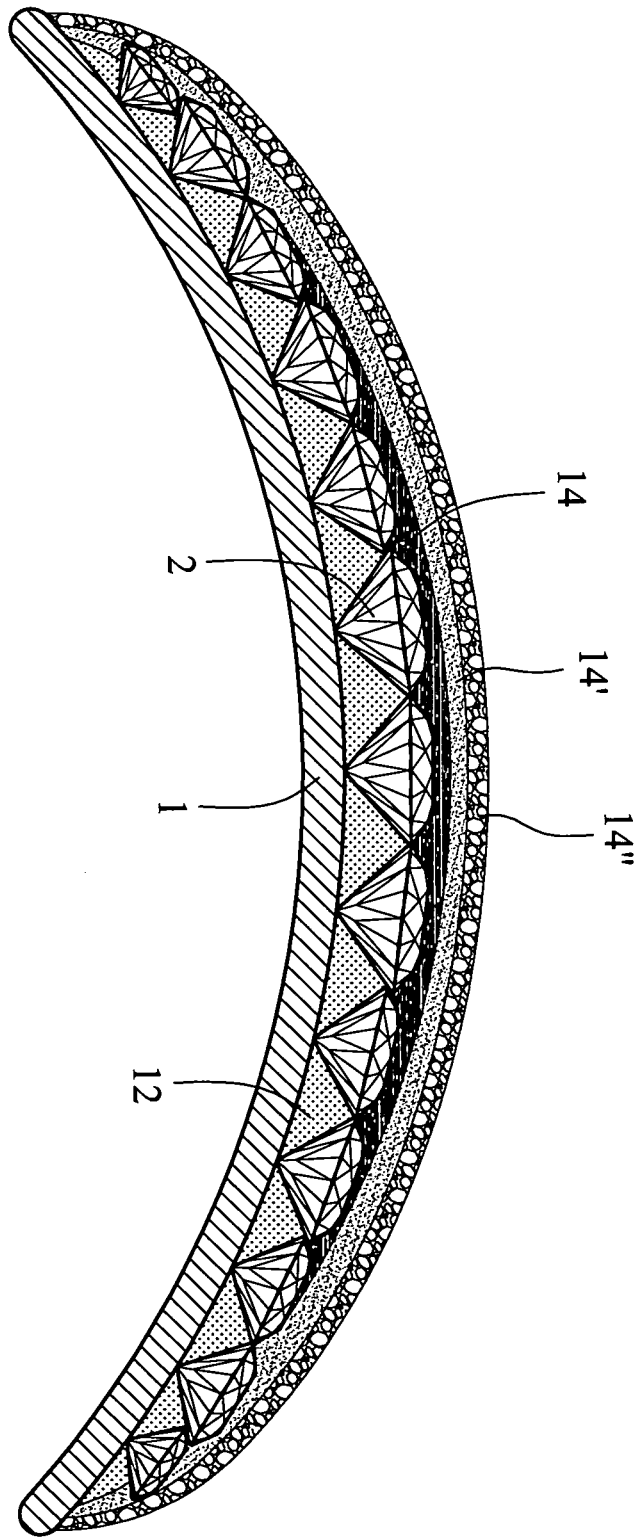
4. 如申請專利範圍第 1 項所述之美甲鑲鑽結構，其中該寶石係為鑽石。

5. 如申請專利範圍第 1 項所述之美甲鑲鑽結構，其中該寶石係為貴寶石。

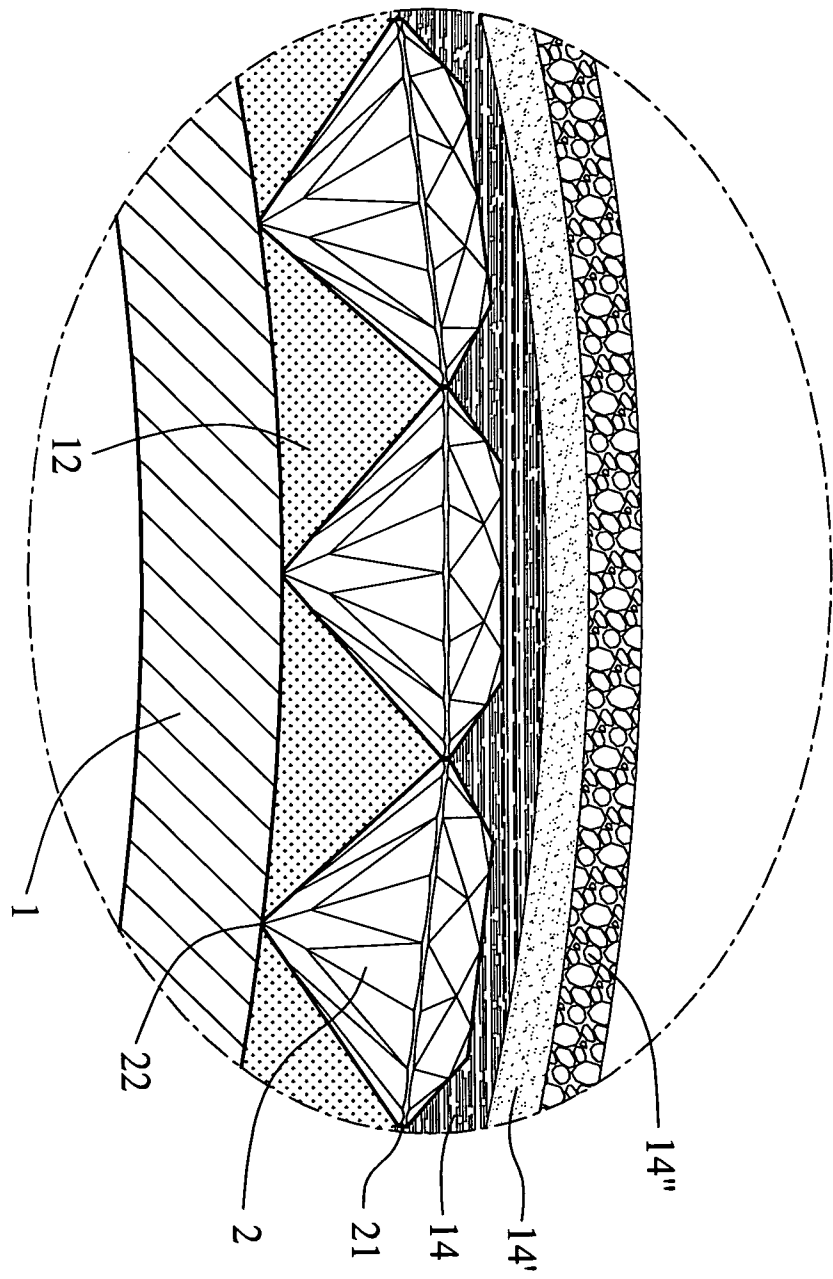
圖式



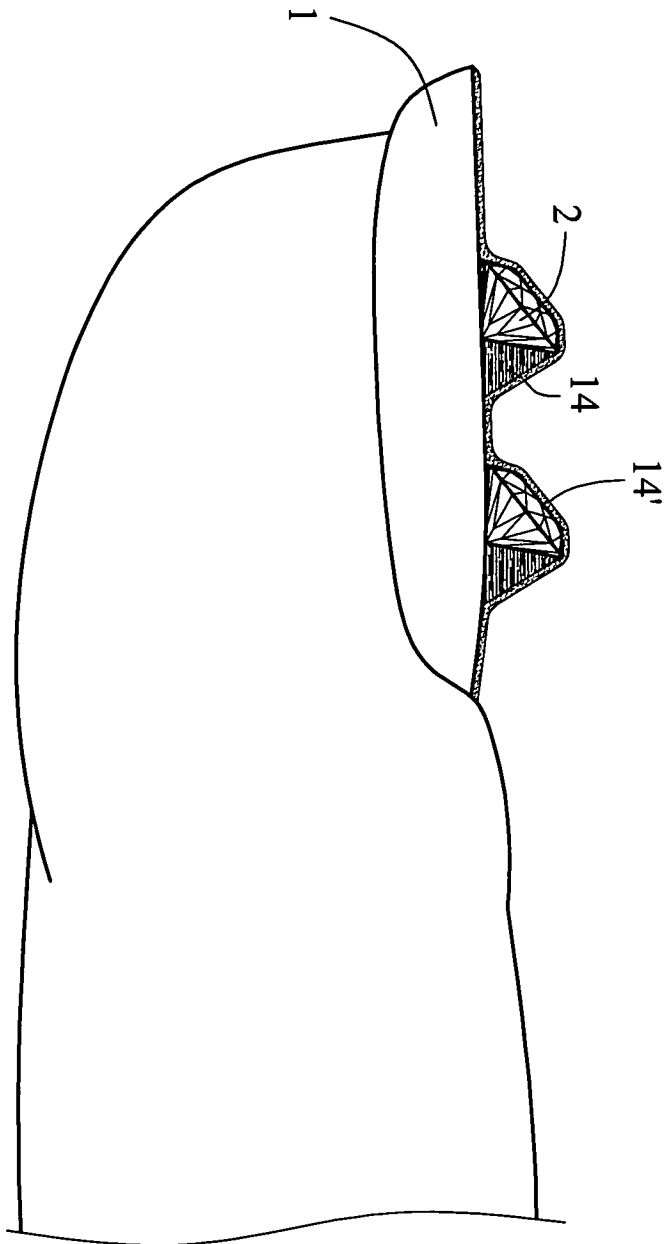
第 1 圖



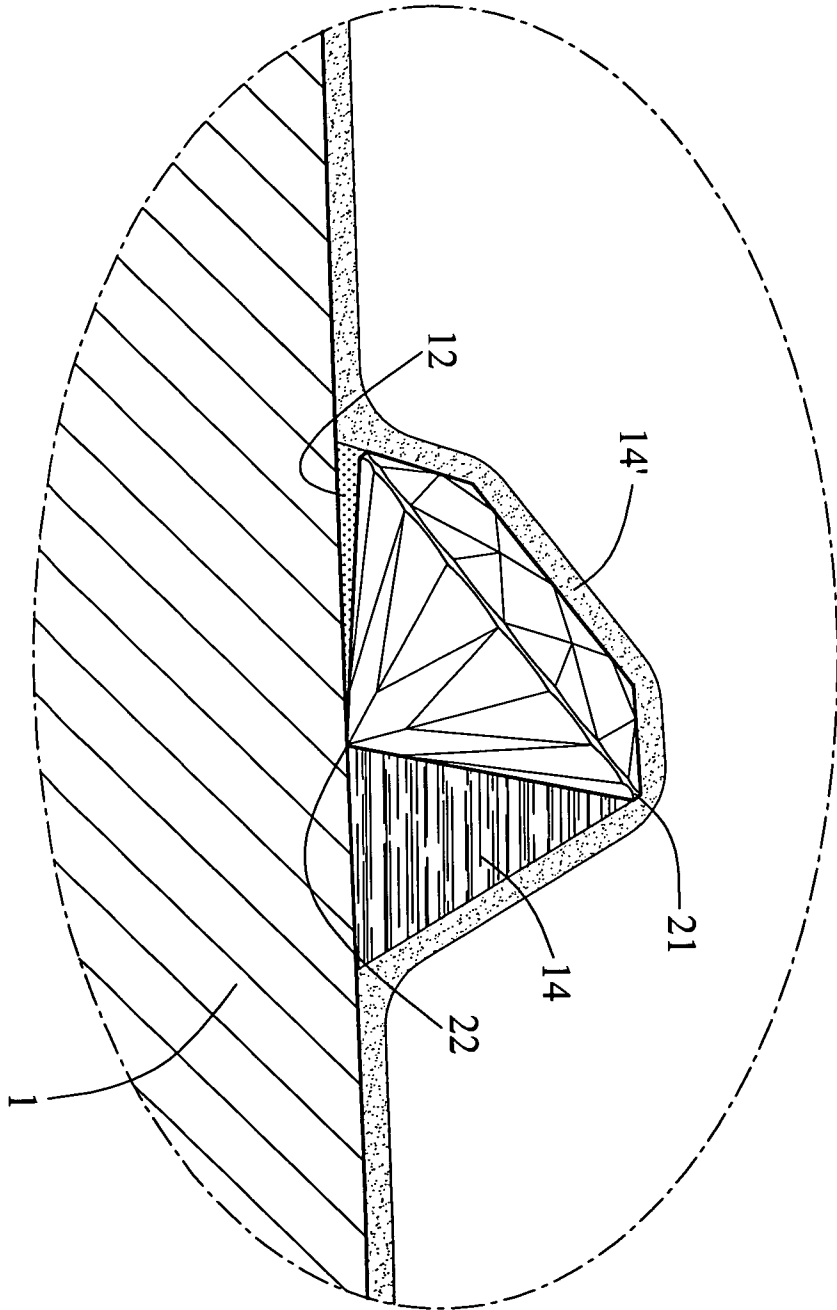
第 2 圖



第 3 圖



第4圖



第 5 圖