

---

Octrooiraad



⑫ A **Terinzagelegging** ⑪ **8401123**

Nederland

⑲ NL

---

- ⑤4 **Drumsticksnijder.**
- ⑤1 Int.Cl<sup>4</sup>.: A22C 21/00.
- ⑦1 Aanvrager: Stork PMT B.V. te Boxmeer.
- ⑦4 Gem.: Ir. J.A. van der Veken c.s.  
OCTROOI- EN MERKENBUREAU VAN EXTER  
Willem Witsenplein 3-4  
2596 BK 's-Gravenhage.

---

②1 Aanvraag Nr. 8401123.

②2 Ingediend 9 april 1984.

③2 --

③3 --

③1 --

③2 --

---

④3 Ter inzage gelegd 1 november 1985.

De aan dit blad gehechte afdruk van de beschrijving met conclusie(s) en eventuele tekening(en) bevat afwijkingen ten opzichte van de oorspronkelijk ingediende stukken; deze laatste kunnen bij de Octrooiraad op verzoek worden ingezien.

---

Korte aanduiding: Drumsticksnijder

De uitvinding heeft betrekking op een inrichting voor het doorsnijden van het hielgewricht van de poot van geslacht gevogelte dat hangend aan deze poot wordt aangevoerd.

Pootdelen van gevogelte worden op steeds grotere schaal als snack gebruikt waardoor er in de praktijk behoefte is ontstaan aan een inrichting waarmee gevogeltepoten nauwkeurig in het hielgewricht kunnen worden doorgesneden. Tot nu toe gebeurde deze bewerking met de hand door de poot tegen een roterend snijmes te houden; deze bewerking echter is tijdrovend en dus 10 duur, en voorts zeer gevaarlijk.

De uitvinding verschaft een dergelijke inrichting. Volgens de uitvinding omvat deze inrichting een onder een hoek met de aanvoerrichting staande aanslag en een door een in de aanvoerrichting daarvoor en zijdelings daarvan gelegen draai- 15 as roterend aangedreven tot over de aanslag reikend, langwerpige snijmes.

Met de inrichting volgens de uitvinding wordt het hielgewricht gepositioneerd tussen enerzijds de aanslag en anderzijds het roterend langwerpige snijmes en vervolgens door het, de 20 poot "inhalend" snijmes doorgesneden. Dit positioneren wordt nog verbeterd door toepassing van een over een beperkte hoek om de draaias verdraaibaar, via een veerelement met het langwerpige mes gekoppeld en op korte afstand daarvan gelegen, langwerpige aandrukelement. Dit onder veerdruk staande element raakt 25 de poot voordat het mes het bereikt en brengt het gewricht in de aanslag, daarmee lengteverschillen der poten compenserend.

Bij voorkeur bevat de aanslag twee een scherpe hoek insluitende mesdelen. Door deze mesdelen wordt de huid aan de voorzijde van het gewricht doorgesneden voordat het langwerpige 30 snijmes het gewricht geheel heeft doorgesneden en wordt een betere separatie der delen bereikt.

Bij voorkeur is de snijkant van het langwerpige snijmes uitgaande van het nabij het draaipunt gelegen deel ervan progressief terugwijkend uitgevoerd, zodat de snijkant bij de bewe-

8401123

ging ervan door het gewricht steeds in hoofdzaak dwars op de bewegingsrichting staat.

De aandrijving van het roterend snijmes is bij voorkeur gesynchroniseerd met die van de gevogeltebaan zodat steeds is  
5 verzekerd dat bij het inlopen van een poot het snijmes de doorgang heeft vrijgegeven.

De uitvinding wordt toegelicht aan de hand van de tekening.

Fig. 1 is een schematisch bovenaanzicht van de inrichting  
10 volgens de uitvinding;

fig. 2 is een schematisch zijaanzicht van deze inrichting;

fig. 3 is een eerste perspektivische afbeelding van de uitvoeringsvorm volgens de uitvinding;

fig. 4 is een tweede perspektivische afbeelding van deze  
15 uitvoeringsvorm.

Het te bewerken gevogeltedeel wordt hangend aan een poot 1 aan de transportbaan 2 (zie fig. 2) aangevoerd in de richting van de pijl 3 en volgt daarbij een baan die in fig. 1 met de streep puntlijn 4 is aangegeven. De inrichting waarmee het door-  
20 snijden van het hielgewricht wordt uitgevoerd bestaat uit een aan een schematisch aangegeven gesteldeel 5 bevestigde houder 6 met twee langwerpige invoergeleiders 7 en met een aanslag 8, waarin twee met de snijkanten onder een scherpe hoek met de baan 4 staande snijmessen 8a, 8b zijn opgenomen. Voorts omvat  
25 de inrichting een de aanvoerbaan 4 kruisende verticale roterend aangedreven aandrijf-as 9 die aan het ondereinde het langwerpig snijmes 10 draagt. De snijkant 10a daarvan wijkt, uitgaande van het nabij de as 9 gelegen deel progressief, bij voorkeur volgens de vorm van een evolente, terug. Boven dit mes bevindt zich  
30 een vrij om de as draaibare legerbus 11 opgesloten tussen het mes 10 en een daarboven gelegen op de as vastgezette opsluitbus 12; deze bus draagt een langwerpig, boven het mes 10 gelegen en daarmee evenwijdig aandrukelement 13. De bus 11 is via de trekveer 14 gekoppeld met het mes 10; een aanslag 15 samen-  
35 werkend met een aan het mes 10 aangebrachte stelschroef 16 beperkt de hoek waarover het aandrukelement 13 ten opzichte van

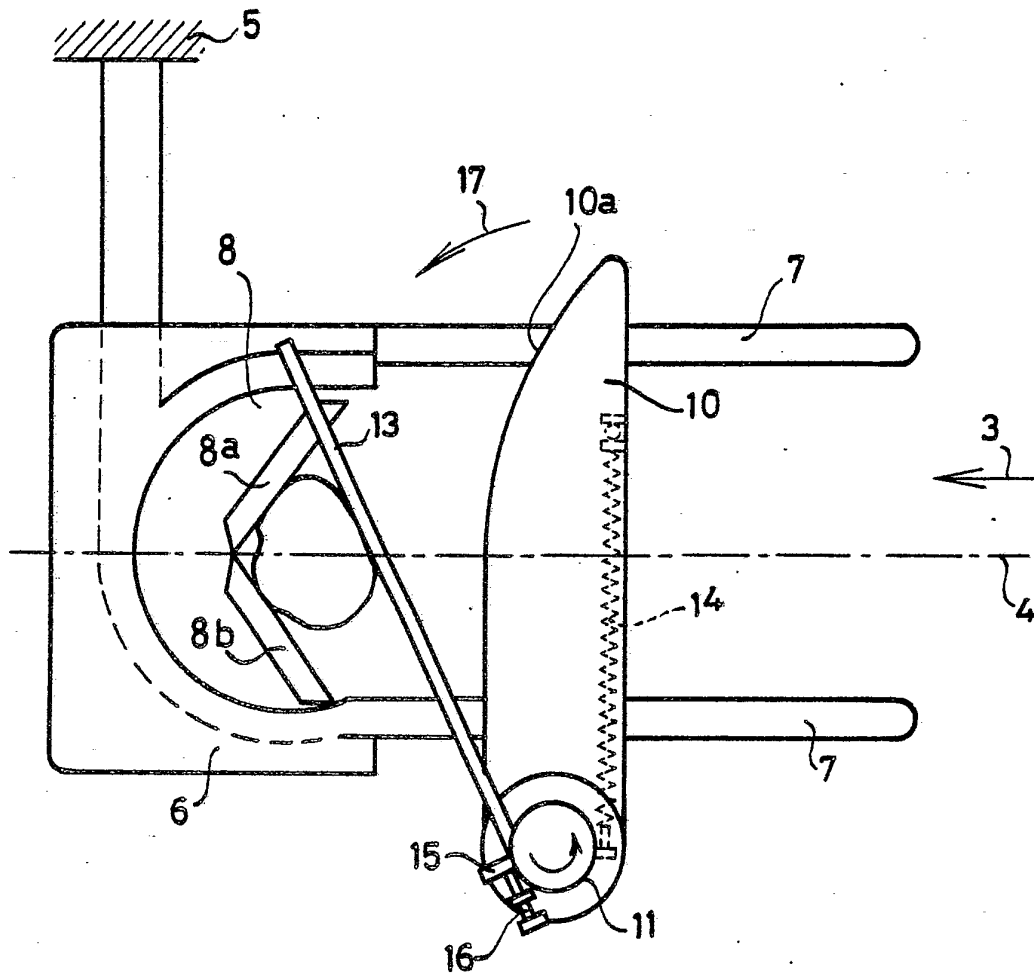
het mes 10 om de as 9 kan verzwaaien.

De werking van de inrichting is als volgt:

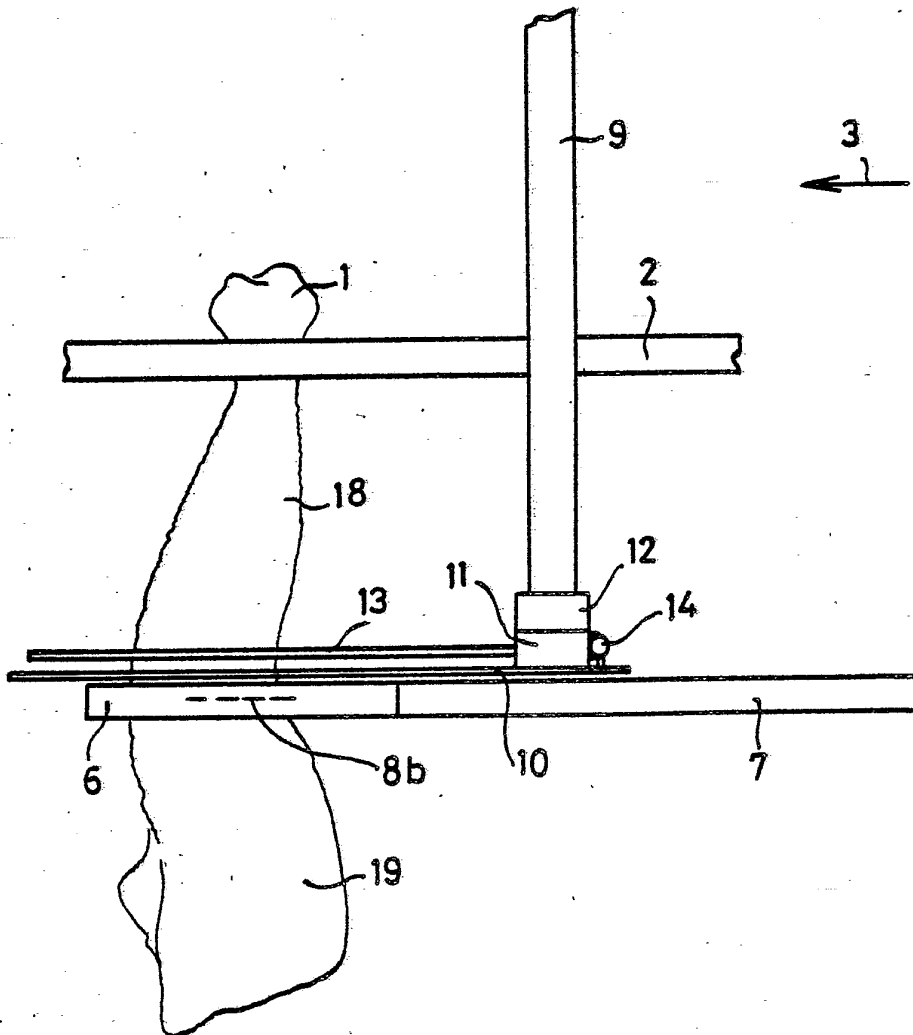
De as 9 wordt continu roterend in de richting van de pijl 17 aangedreven vanuit de niet getekende aandrijving van de 5 baan 2 waarbij het "faseverschil" tussen de positie van de resp. meenemers van de baan met de daaraan hangende vogels en de stand van het roterend mes kan worden ingesteld. De inrichting is op een zodanige instelbare afstand van de transportbaan 2 aangebracht dat de poot met het hielgewricht terecht 10 komt ter hoogte van de aanslag 8 met de messen 8a, 8b. Vervolgens wordt het gewricht door het aandrukelement 13 verend tegen deze aanslag gedrukt waarbij het aandrukelement in de V-vormige ruimte drukt, het gewricht positioneert en lengteverschillen van de poten compenseert. De messen 8a, 8b snijden het 15 vel in en het hielgewricht wordt van achteraf doorgesneden door de, het gewricht tijdens zijn beweging "inhalende" snijkant 10a van het snijmes 10. Het bovenste pootdeel 18 (de drumstick) wordt door de transportbaan meegenomen en het onderste pootdeel 19 valt in een, niet getekende, afvoergoot.

C O N C L U S I E S

1. Inrichting voor het doorsnijden van het hielgewricht van de poot van geslacht gevogelte dat hangend aan deze poot wordt  
aangevoerd g e k e n m e r k t door een onder een hoek met  
de aanvoerrichting staande aanslag en een door een in de aan-  
5 voerrichting daarvoor en zijdelings daarvan gelegen draaipunt  
roterend aangedreven tot over de aanslag reikend, langwerpige,  
snijmes.
2. Inrichting volgens conclusie 1 g e k e n m e r k t door  
een over een beperkte hoek om de draaias verdraaibaar, via een  
10 veerelement met het langwerpige mes gekoppeld en op korte af-  
stand daarvan gelegen, langwerpige aandrukelement.
3. Inrichting volgens conclusie 2 m e t h e t k e n m e r k  
dat de aanslag, het snijmes en het aandrukelement in deze volg-  
orde in verschillende onderling evenwijdige vlakken liggen.
- 15 4. Inrichting volgens conclusies 1-3 m e t h e t k e n-  
m e r k dat de aanslag twee een scherpe hoek insluitende mes-  
delen bevat.
5. Inrichting volgens conclusies 1-4 m e t h e t k e n-  
m e r k dat de snijkant van het langwerpige snijmes uitgaande  
20 van het nabij het draaipunt gelegen deel ervan progressief  
terugwijkend is uitgevoerd.
6. Inrichting volgens conclusies 1-5 m e t h e t k e n-  
m e r k dat de aandrijving van het roterende snijmes is gesyn-  
chroniseerd met die van de gevogeltebaan.



**FIG. 1.**



**FIG. 2.**

8401123

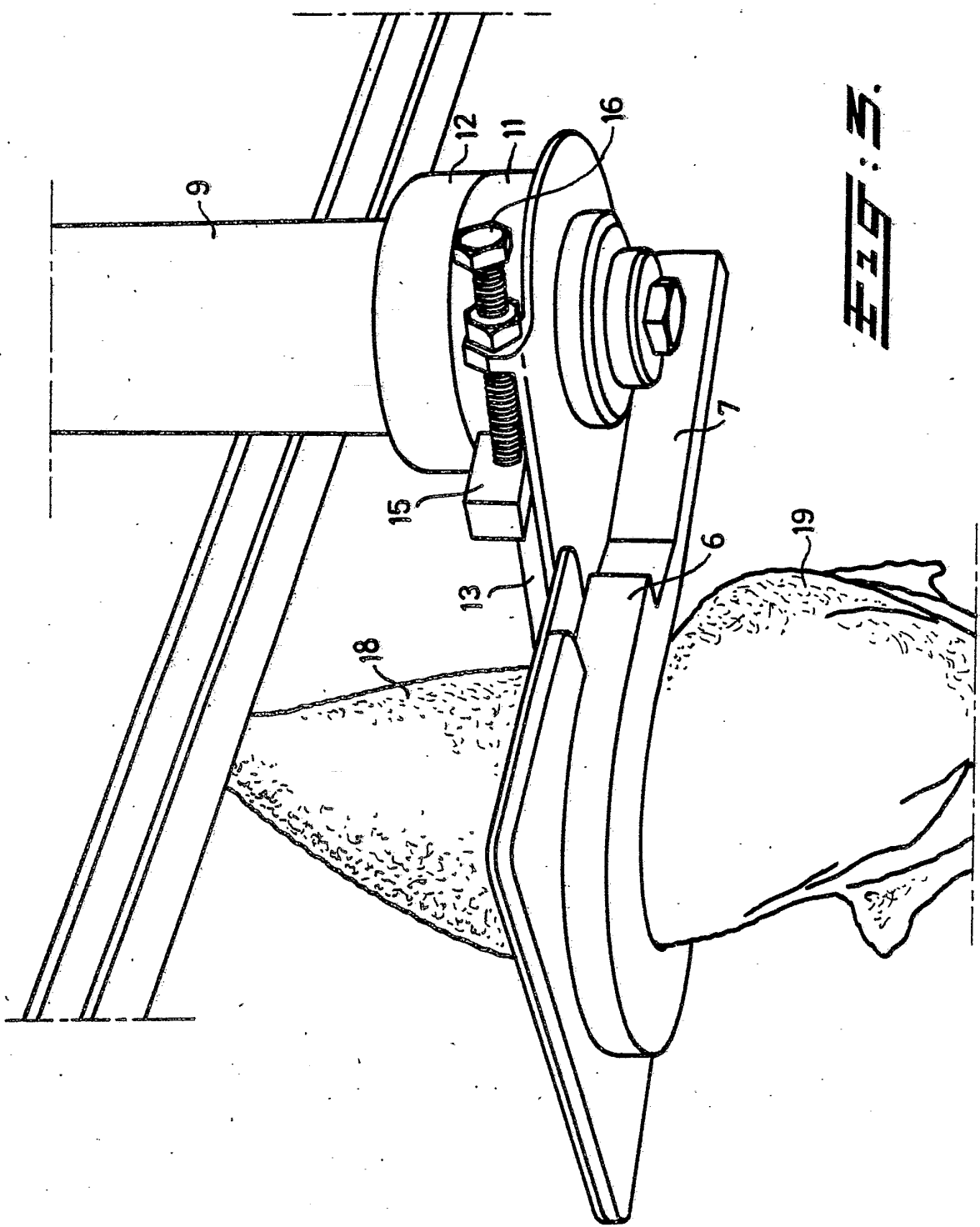
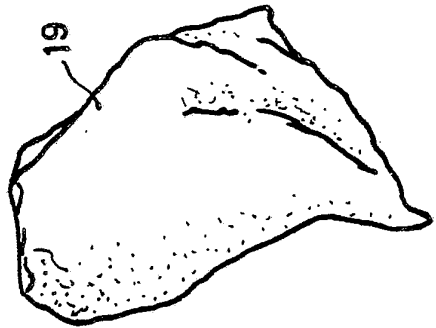
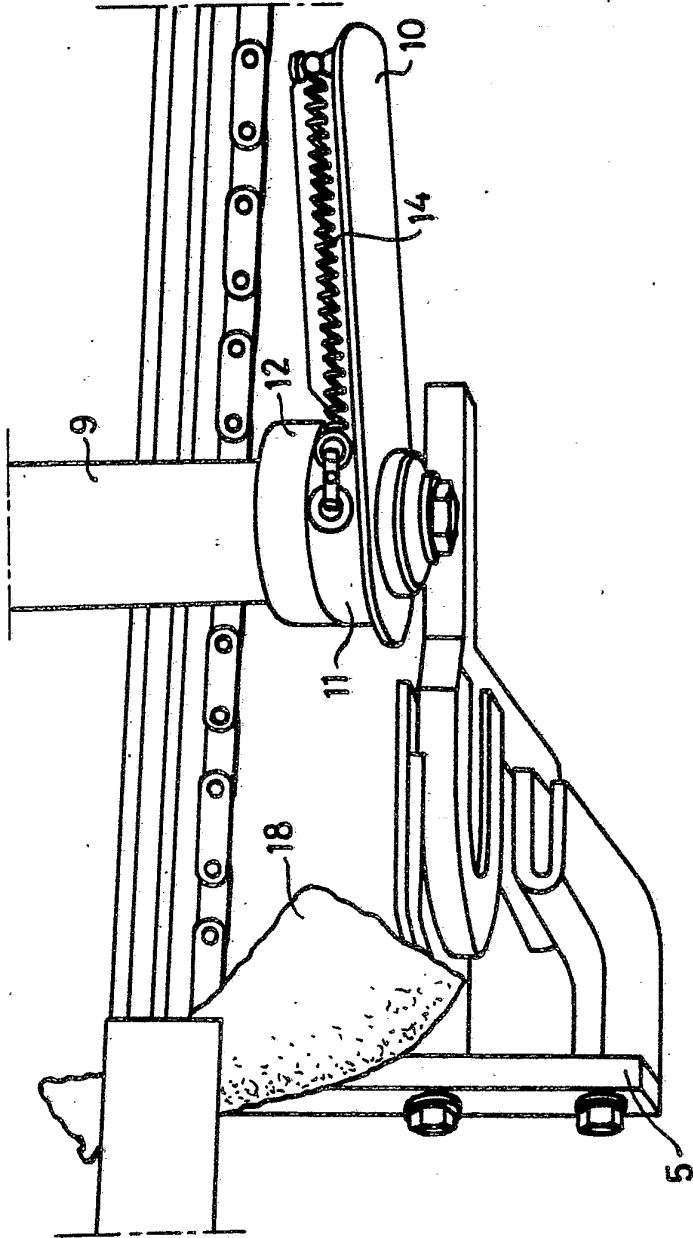


FIG. 5.



五:四