

[19] 中华人民共和国国家知识产权局

[51] Int. Cl.
A47G 21/00 (2006.01)



[12] 实用新型专利说明书

专利号 ZL 200920057191.X

[45] 授权公告日 2010年2月17日

[11] 授权公告号 CN 201403974Y

[22] 申请日 2009.5.25

[21] 申请号 200920057191.X

[73] 专利权人 刘强辉

地址 529200 广东省台山市附城镇横湖龙田村34号

[72] 发明人 刘强辉

[74] 专利代理机构 广州新诺专利商标事务所有限公司
代理人 华辉

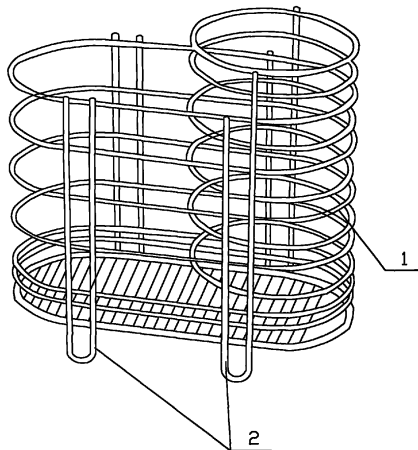
权利要求书1页 说明书2页 附图1页

[54] 实用新型名称

一种新型筷子筒

[57] 摘要

本实用新型涉及一种厨房用品，尤其是一种新型筷子筒，包括金属线焊接而成的架体，所述架体两侧设有金属线弯制而成的支架，所述支架为“U”形。本实用新型采用这种结构，易于制造、成本较低。



1、一种新型筷子筒，包括金属线焊接而成的架体，其特征在于：所述架体两侧设有金属线弯制而成的支架。

2、根据权利要求 1 所述的新型筷子筒，其特征在于：所述支架为“U”形。

一种新型筷子筒

技术领域

本实用新型涉及一种厨房用品，尤其是一种新型筷子筒。

背景技术

筷子筒是家庭生活中用来放置筷子的最常用容器。生活中常见的一类筷子筒由金属线焊接而成，多是在筷子筒上部设有挂钩，用于挂在厨房墙壁上，但有时厨房墙壁上已挂满其它厨具，没有空间挂置筷子筒。

实用新型内容

本实用新型所要解决的技术问题是针对现有技术的不足，提供了一种结构简单、可放置于餐桌等处的筷子筒。

为了解决上述技术问题，本实用新型是通过以下技术方案实现的：

一种新型筷子筒，包括金属线焊接而成的架体，所述架体两侧设有金属线弯制而成的支架。

进一步，所述支架为“U”形。

与现有技术相比，本实用新型的有益效果是：

本实用新型采用这种结构，易于制造、成本较低。

附图说明

下面结合附图和具体实施方式对本实用新型作进一步详细的说明。

图1是本实用新型所述新型筷子筒的立体结构图。

具体实施方式

如图1所示，本实用新型所述新型筷子筒包括金属线焊接而成的架体1和

架体两侧金属线弯制而成的四个支架 2，所述支架 2 为“U”形，底部为半圆形，使本实用新型筷子筒放置牢固，不会侧翻。

本实用新型并不局限于上述实施方式，如果对本实用新型的各种改动或变形不脱离本实用新型的精神和范围，倘若这些改动和变形属于本实用新型的权利要求和等同技术范围之内，则本实用新型也意图包含这些改动和变形。

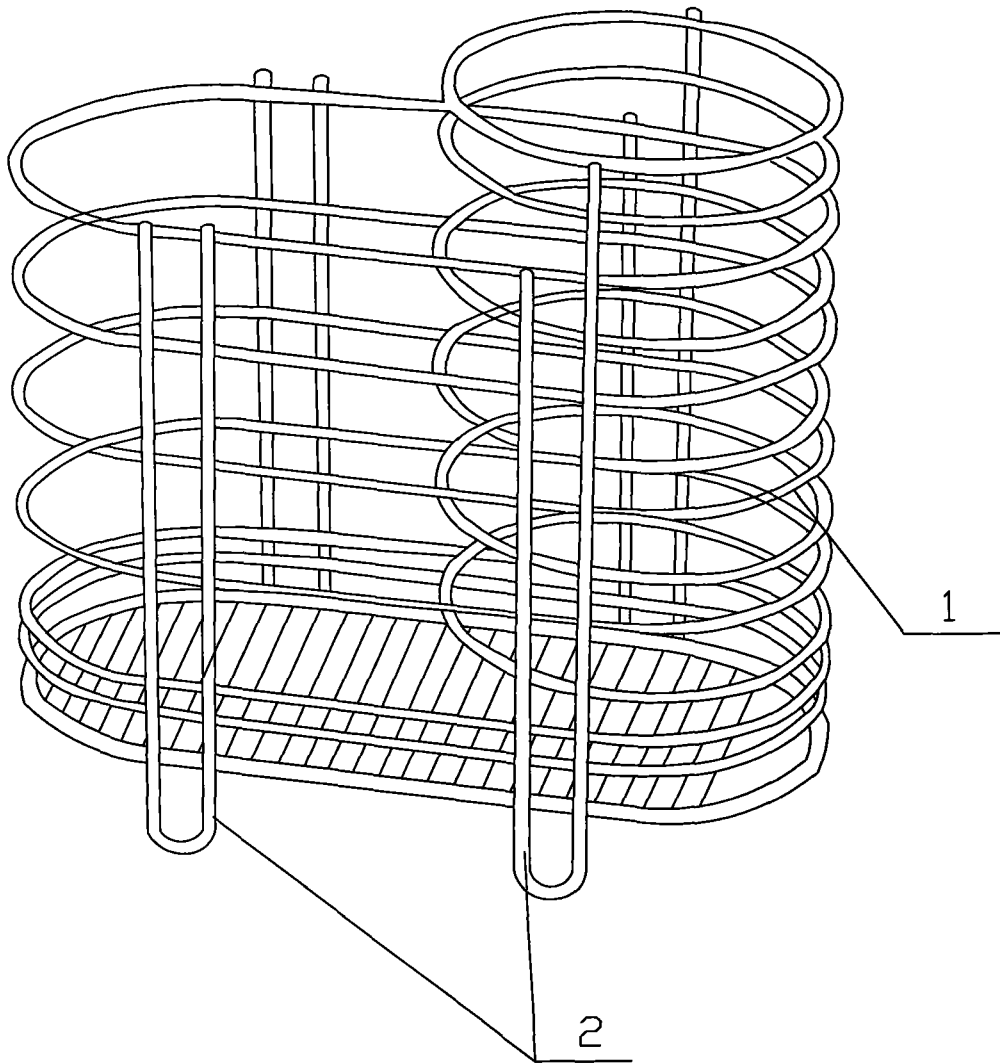


图 1