



[12] 实用新型专利说明书

[21] ZL 专利号 96225017.1

[45]授权公告日 1997年8月20日

[11] 授权公告号 CN 2260279Y

[22]申请日 96.1.5 [24]颁证日 97.6.28

[73]专利权人 黄延辉

地址 150089黑龙江省哈尔滨市道里区榆树乡
望哈村

[72]设计人 黄延辉 黄玉福 曹培胜

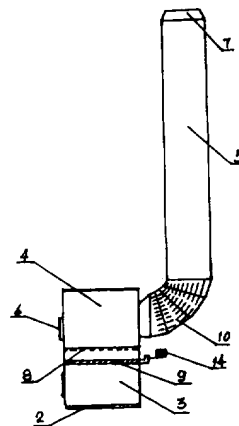
[21]申请号 96225017.1

权利要求书 1 页 说明书 3 页 附图页数 5 页

[54]实用新型名称 高效节能民用热水锅炉

[57]摘要

一种高效节能民用热水锅炉，它包括炉体、炉座、下炉膛、上炉膛、烟室、炉门、烟囱等组成，它还包括炉体后上端安有烟道连接装置和下炉膛中炉箅子下端安有助燃炉衬，而且，炉体通过烟道装置与烟囱连为一体，本实用新型结构简单，使用方便，安全可靠，热效率高，适用于城镇居民使用。



权 利 要 求 书

1、一种高效节能民用热水锅炉，它包括炉体（1）、炉座（2）、下炉膛（3）、上炉膛（4）、烟室（5）、炉门（6）、烟囱（7）等，其特征在于：它还包括炉体（1）后上端安有烟道连接装置和下炉膛（3）中炉壁与（8）下端安有助燃炉衬（9），而且，炉体（1）通过烟道装置与烟囱（7）连为一体。

2、根据权利要求1所述的一种高效节能民用热水锅炉，其特征在于：炉体（1）后上端安有的烟道连接装置是由多节虾米腰弯头（10）和水循环上烟道（11）组成，其中，水循环上烟道（11）内安有多组立式烟道管（12）。

3、根据权利要求1所述的一种高效节能民用热水锅炉，其特征在于：下炉膛（3）中炉壁子（8）下端安有的助燃炉衬（9）呈圆环状其上端均匀设有多个喷汽孔（13）和水箱（14）及安全阀（15）与汽罐（16）等组成。

说 明 书

高效节能民用热水锅炉

本实用新型涉及一种高效节能热水锅炉，特别是一种高效节能民用热水锅炉。

现有技术中，多数民用锅炉，通常由锅筒、炉胆、炉膛、水管、汽包等组成。这种锅炉由于受热面积难于布置，锅炉燃烧条件差，燃料燃烧不彻底，造成能源的浪费和严重污染环境。不仅热效率低，而且不符合环保要求，不适在城镇居民区使用。

本实用新型的目的在于提供一种符合环保要求，结构简单，热效率高，燃料燃烧彻底的一种高效节能民用热水锅炉。

本实用新型的技术方案是由炉体1、炉座2、下炉膛3、上炉膛4、烟室5、炉门6、烟囱7等组成，它还包括炉体1后上端安有烟道连接装置和下炉膛3中炉壁子8下端安有助燃炉衬9，而且，炉体1通过烟道装置与烟囱连为一体。

其中，炉体1后上端安有的烟道连接装置是由多节虾米腰弯头10和水循环上烟道11组成，其中，水循环上烟道11内安有多组立式烟道管12，而且，下炉膛3中炉壁子8下端安有的助燃炉衬9呈圆环状其上端均匀设有多个喷汽孔13和水箱14及安全阀15、汽罐16组成。

本实用新型的优点是结构简例，使用方便，成本低廉，安全可靠，适用于城镇居民使用的一种高效节能民用热水锅炉。

图 1 是本实用新型锅炉主体侧视图；
图 2 是本实用新型锅炉主体主视图；
图 3 是本实用新型锅炉剖视图；
图 4 是本实用新型炉体的俯视图；
图 5 是本实用新型炉体水循环上烟道剖视图；
图 6 是本实用新型炉体水循环上烟道另一种剖视图；
图 7 是本实用新型炉衬结构示意图；
图 8 是本实用新型虾米腰弯头结构示意图；
下面结合附图说明本实用新型实施例：

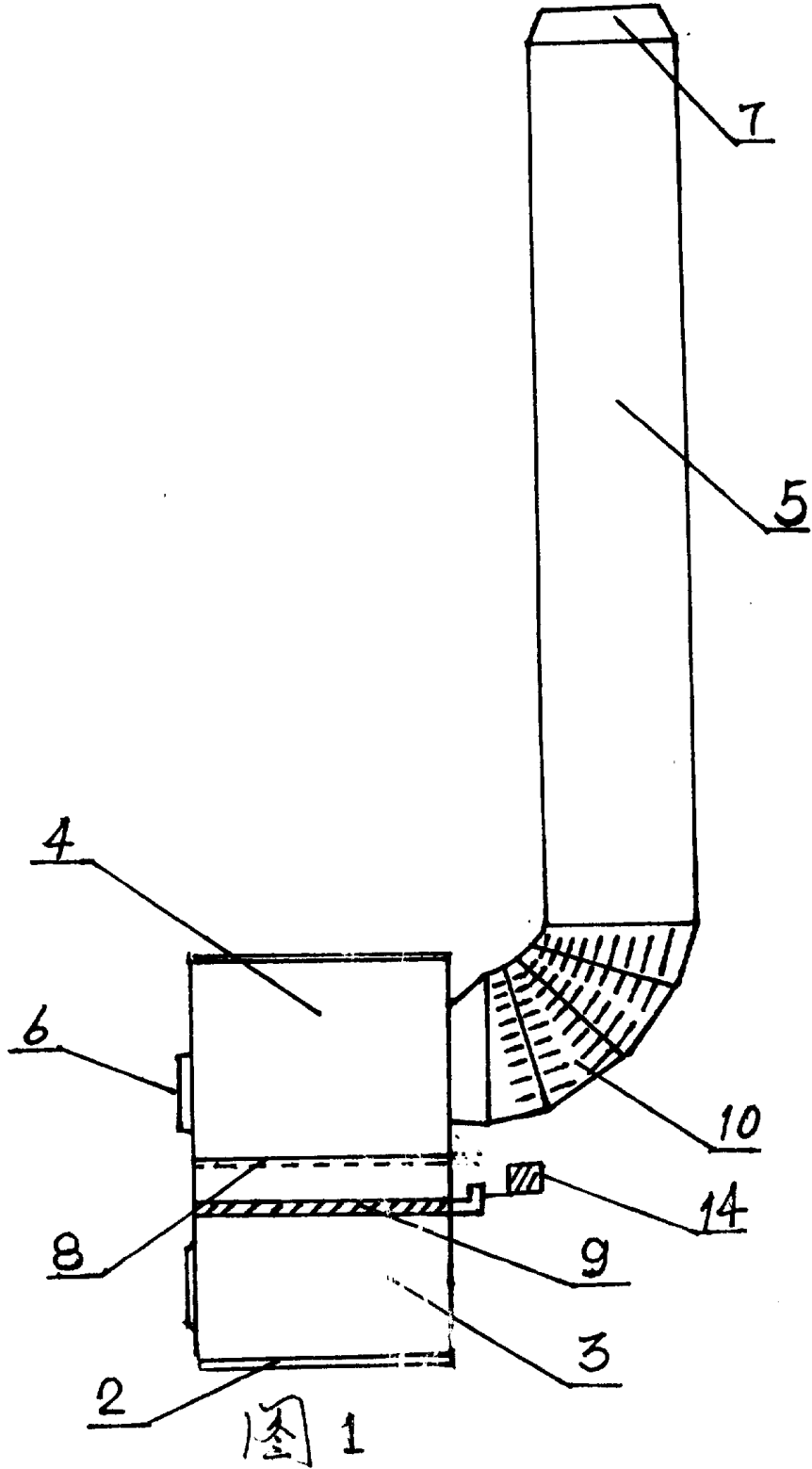
根据图 1、图 2、图 3、图 4、图 5、图 6、图 7、图 8 所示，一种高效节能民用热水锅炉，它包括炉体 1、炉座 2、下炉膛 3、上炉膛 4、烟室 5、炉门 6、烟囱 7 等组成，它还包括炉体 1 后上端安有烟道连接装置和下炉膛 3 中炉壁子 8 下端安有助燃炉衬 9，而且，炉体 1 通过烟道装置与烟囱 7 连为一体。

其中，炉体 1 后上端安有的烟道连接装置是由多节虾米腰弯头 10 和水循环上烟道 11 组成，其中，水循环上烟道 11 内安有多组立式烟道管 12，而且下炉膛 3 中炉壁子 8 下端安有的助燃炉衬 9 呈圆环状其上端均匀设有多个喷汽孔 13 和水箱 14 及安全阀 15 与汽罐 16 等组成。

本实用新型的工作原理是，将锅炉固定后，将锅炉加满水，通过上水管 17 下回水管 18 与外循环供热系统连接，产生自然循环。向上炉膛 4 填加燃烧，且炉膛 4 内产生的汽体通过助燃炉衬 9 产生一氧化碳，完成二次燃烧，

使燃料充分燃烧，达到高效节能，消烟除尘的目的。本实用新型与同类产品相比不仅除尘效果好，而且可节能 40% 以上。

说明书附图



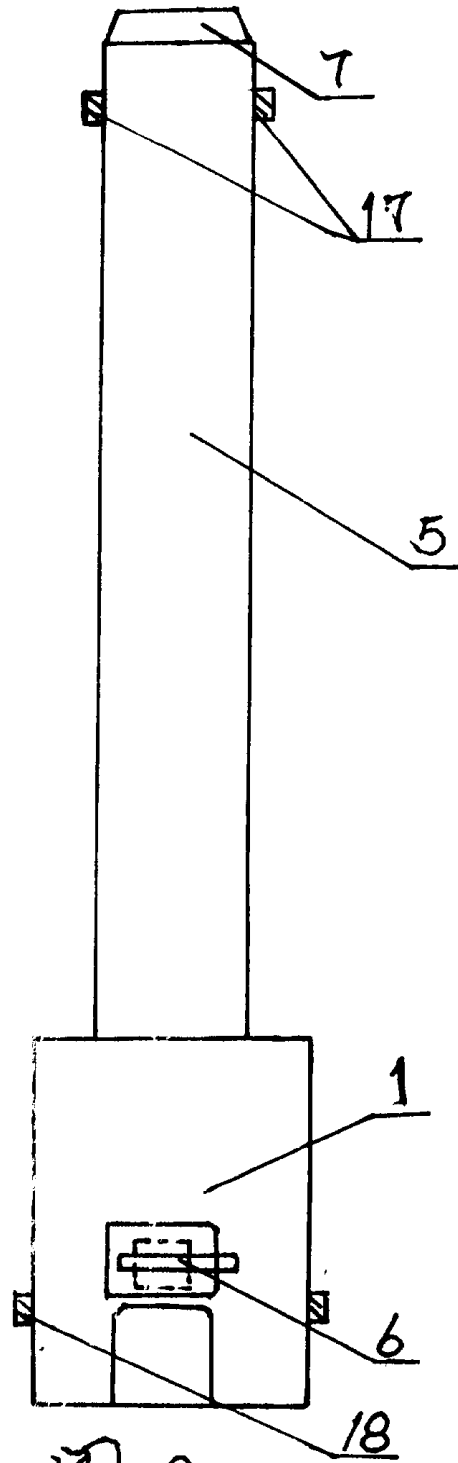


图 2

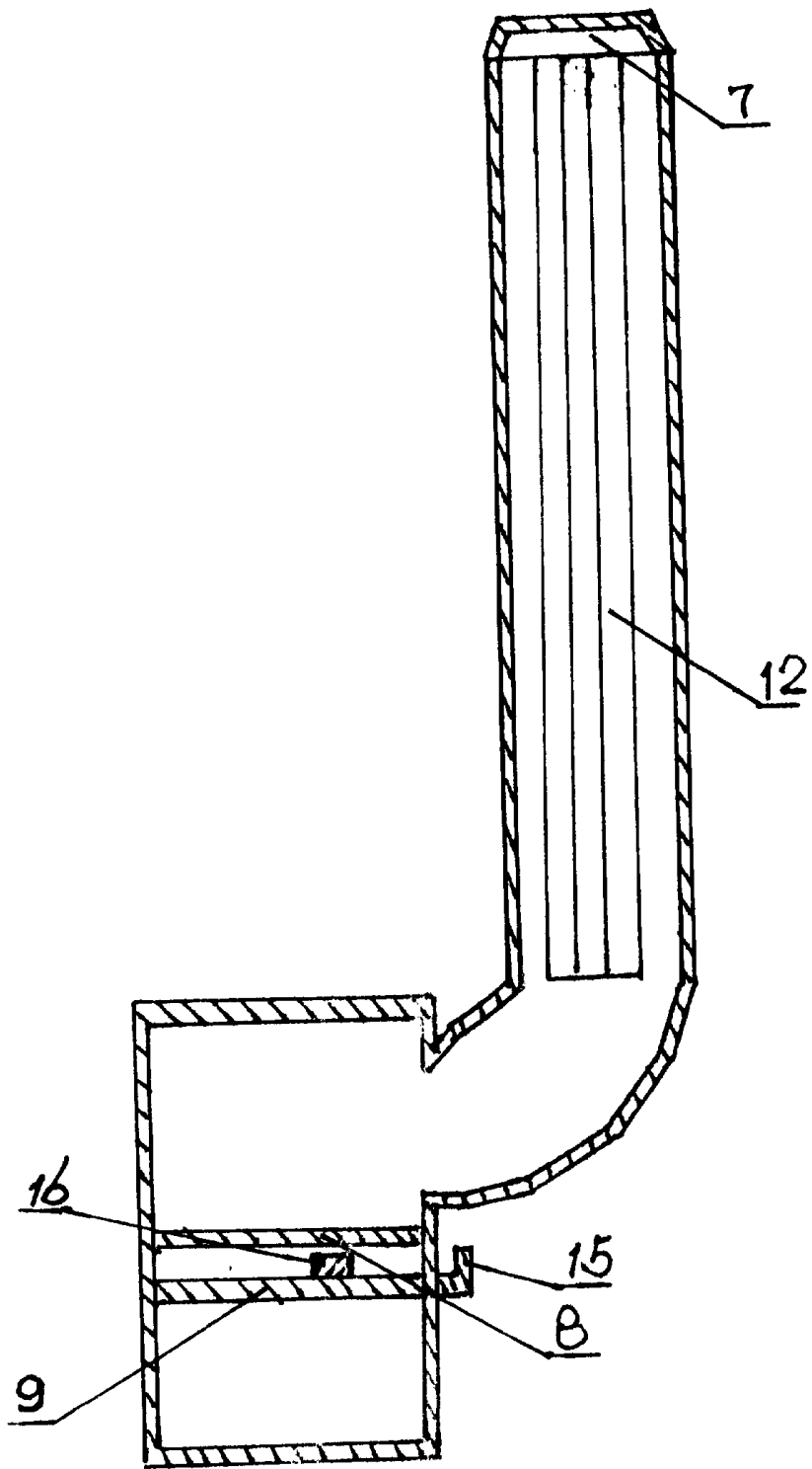


图 3

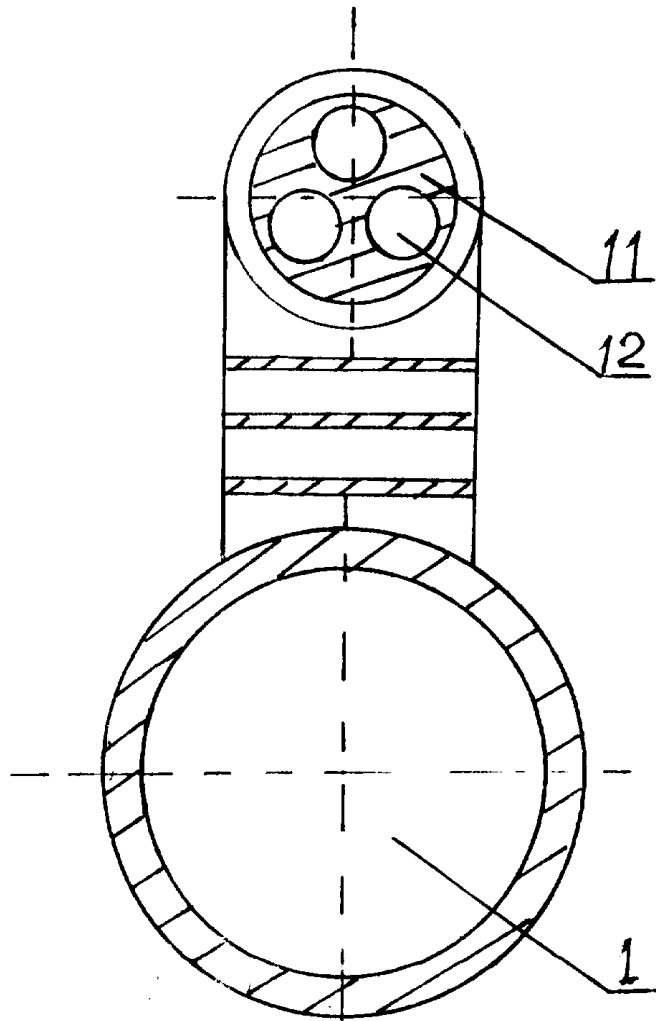


图 4

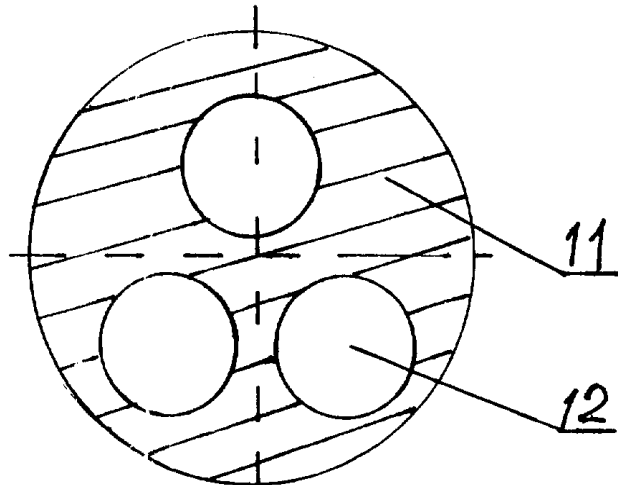


图 5

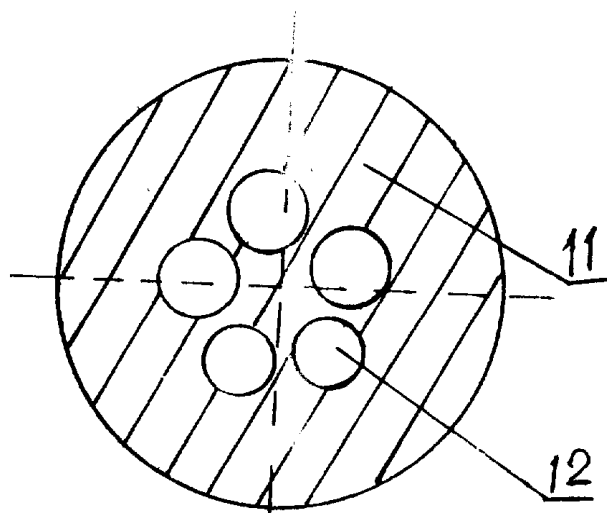


图 6

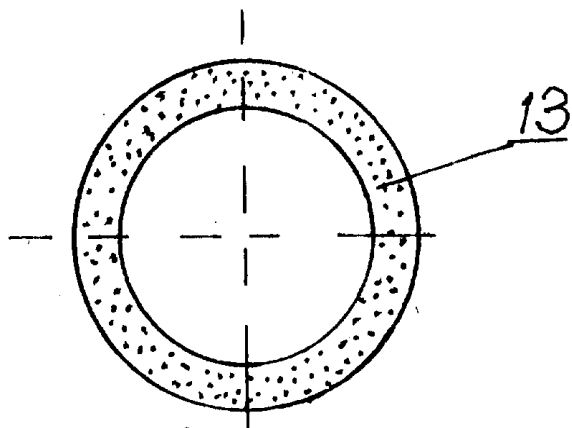


图 7

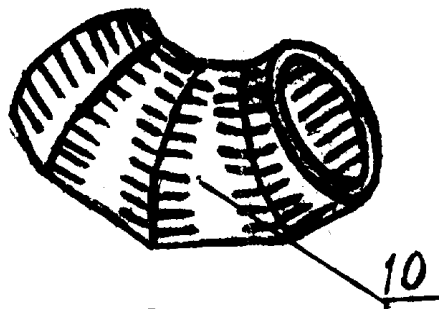


图 8