

# (12) 按照专利合作条约所公布的国际申请

(19) 世界知识产权组织  
国际局

(43) 国际公布日  
2020年4月30日 (30.04.2020)



(10) 国际公布号  
**WO 2020/082512 A1**

(51) 国际专利分类号：

*E04H 15/02* (2006.01)     *E04H 15/54* (2006.01)  
*E04H 15/32* (2006.01)     *E04H 15/56* (2006.01)  
*E04H 15/44* (2006.01)     *A47D 13/00* (2006.01)

盐城市盐都区大纵湖镇龙德路8号，  
Jiangsu 224022 (CN)。

(21) 国际申请号：PCT/CN20 18/1 18914

(22) 国际申请日：2018年12月3日 (03.12.2018)

(25) 申请语言：中文

(26) 公布语言：中文

(30) 优先权：

201821747339.8     2018年10月26日 (26.10.2018) CN  
20181 1258892.X     2018年10月26日 (26.10.2018) CN

(72) 发明人：严正华 (YAN, Zhenghua)；中国江苏省盐城市盐都区大纵湖镇龙德路8号, Jiangsu 224022 (CN)。钱玉 (QIAN, Yu)；中国江苏省盐城市盐都区大纵湖镇龙德路8号, Jiangsu 224022 (CN)。严加军 (YAN, Jiajun)；中国江苏省盐城市盐都区大纵湖镇龙德路8号, Jiangsu 224022 (CN)。

(71) 申请人：盐城市昶桦户外用品股份有限公司 (YANCHENG CHANGHUA OUTDOOR PRODUCT CO., LTD.) [CN/CN]；中国江苏省

(74) 代理人：南京众联专利代理有限公司 (NANJING ZHONGLIAN PATENT AGENCY CO.,LTD.)：中国江苏省南京市建邺区福园街129号万达广场7层, Jiangsu 210017 (CN)。

(81) 指定国 (除另有指明，要求每一种可提供的国家保护)：AE, AG, AL, AM, AO, AT, AU, AZ, BA, BB, BG, BH, BN, BR, BW, BY, BZ, CA, CH, CL, CN, CO, CR, CU, CZ, DE, DJ, DK, DM, DO, DZ, EC, EE, EG, ES, FI, GB,

(54) Title INDOOR NEWBORN CLIMBING TENT

(54) 发明名称：一种室内新生儿爬行帐篷

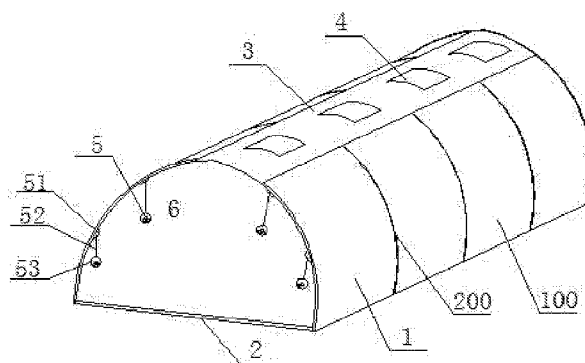


图 1

(57) Abstract: An indoor newborn climbing tent, comprising a tent cloth (100) and supporting rods (200). The supporting rods (200) are spring steel strip rods; the tent cloth (100) comprises an arc-shaped side cloth (1) and a bottom cloth (2), the bottom cloth (2) is rectangular, the side cloth (1) is connected to the long edges of the bottom cloth (2) in a sewed mode, a transparent dismantling layer (3) is provided at the top of the side cloth (1), the edges of the dismantling layer (3) are connected to the side cloth (1) by means of zippers, and observation windows (4) are provided on the dismantling layer (3); the side cloth (1) is of a double-layer structure, the multiple supporting rods (200) are provided in the side cloth (1) in a sewed mode, and the supporting rods (200) with the dismantling layer (3) as a center are provided symmetrically; and guiding components (5) are provided in the side cloth (1) and each guiding component (5) comprises a hanging ring (51), a traction rope (52), and a guiding ball (53), the hanging rings (51) are fixedly connected to the inner side wall of the side cloth (1), the hanging rings (51) are connected to the guiding balls (53) by means of the traction ropes (52), and sound producing members (54) and luminous members (55) are provided in the guiding balls (53); and the bottom cloth (2) comprises a protective layer (201), a damp proof layer (202), and an antiskid layer (203) which are sequentially arranged from top to bottom. A newborn can practice climbing in the indoor newborn climbing tent, and parents can conveniently observe and effectively monitor

WO 2020/082512 A1

GD, GE, GH, GM, GT, HN, HR, HU, ID, IL, IN, IR, IS, JO, JP, KE, KG, KH, KN, KP, KR, KW, KZ, LA, LC, LK, LR, LS, LU, LY, MA, MD, ME, MG, MK, MN, MW, MX, MY, MZ, NA, NG, NI, NO, NZ, OM, PA, PE, PG, PH, PL, PT, QA, RO, RS, RU, RW, SA, SC, SD, SE, SG, SK, SL, SM, ST, SV, SY, TH, TJ, TM, TN, TR, TT, TZ, UA, UG, US, UZ, VC, VN, ZA, ZM, ZW。

(84) 指定国 (除另有指明, 要求每一种可提供的地区保护): ARIPO (BW, GH, GM, KE, LR, LS, MW, MZ, NA, RW, SD, SL, ST, SZ, TZ, UG, ZM, ZW), 欧亚 (AM, AZ, BY, KG, KZ, RU, TJ, TM), 欧洲 (AL, AT, BE, BG, CH, CY, CZ, DE, DK, EE, ES, FI, FR, GB, GR, HR, HU, IE, IS, IT, LT, LU, LV, MC, MK, MT, NL, NO, PL, PT, RO, RS, SE, SI, SK, SM, TR), OAPI (BF, BJ, CF, CG, CI, CM, GA, GN, GQ, GW, KM, ML, MR, NE, SN, TD, TG)。

本国际公布:

- 包括国际检索报告 (条约第 21 条 (3))。

the newborn.

(57) 摘要: 一种室内新生儿爬行帐篷, 包括帐篷布 (100)、支撑杆 (200), 支撑杆 (200) 为弹簧钢条杆; 帐篷布 (100) 包括弧形侧布 (1)、底布 (2), 底布 (2) 为长方形, 底布 (2) 的长边上缝合连接一块侧布 (1), 侧布 (1) 的顶部设有透明的拆除层 (3), 拆除层 (3) 的边缘通过拉链连接侧布 (1), 拆除层 (3) 上设有观察窗 (4); 侧布 (1) 为双层结构, 侧布 (1) 内缝合设有若干支撑杆 (200), 以拆除层 (3) 为中心的支撑杆 (200) 呈对称设置; 侧布 (1) 内设有指引部件 (5), 指引部件 (5) 包括挂环 (51)、牵引绳 (52)、指引球 (53), 挂环 (51) 固定连接在侧布 (1) 的内侧壁上, 挂环 (51) 通过牵引绳 (52) 连接指引球 (53), 指引球 (53) 内设有发声件 (54)、发光件 (55); 底布 (2) 包括由上至下依次设置的防护层 (201)、防潮层 (202)、防滑层 (203)。婴儿可在该室内新生儿爬行帐篷内练习爬行, 不仅方便家长观察, 还可有效监护。

## 一种室内新生儿爬行帐篷

### 技术领域

本发明涉及室内帐篷技术领域，具体为一种室内新生儿爬行帐篷。

### 背景技术

儿童室内帐篷是目前帐篷发展领域的重要方向，儿童室内玩耍时，帐篷不仅具有良好的乐趣性，同时，帐篷使用安全，是目前游乐园、亲子园室内，甚至普通家庭中，供儿童玩耍的主要设备。

新生儿6个月左右开始练习爬行，现有技术中采用爬行垫爬行，爬行垫练习存在的主要问题在于，在无人看护时，新生儿容易爬到地上着凉，且容易爬到家里的沙发茶几等撞伤，另一方面，爬行垫的趣味性差，难以有效的吸引新生儿向前爬行。因此，急需一款适合室内新生儿爬行。

### 发明内容

为解决上述问题，本发明公开了一种室内新生儿爬行帐篷，婴儿可在帐篷内练习爬行，且家长不仅方便观察，还可有效的监护。

为了达到以上目的，本发明提供如下技术方案：

一种室内新生儿爬行帐篷，包括帐篷布、支撑杆，所述支撑杆为弹簧钢条杆；所述帐篷布包括弧形侧布、底布，所述底布为长方形，所述底布的长边上缝合连接一块侧布，所述侧布的顶部设有透明的拆除层，所述拆除层的边缘通过拉链连接侧布，所述拆除层上设有观察窗；所述侧布为双层结构，所述侧布内缝合设有若干支撑杆，以拆除

层为中心的支撑杆呈对称设置；所述侧布内设有指引部件，所述指引部件包括挂环、牵引绳、指引球，所述挂环固定连接在侧布的内侧壁上，所述挂环通过牵引绳连接指引球，所述指引球内设有发声件、发光件；所述底布包括由上至下依次设置的防护层、防潮层、防滑层。

进一步的，所述侧布为双层充气侧布，所述侧布连接充气嘴。采用充气结构，起到良好的防护防撞作用，避免新生儿爬行过程中受伤。

进一步的，所述发声件为铃铛，所述发光件为荧光球。采用铃铛发声，采用荧光球发光，成本低，且使用寿命长，对新生儿无毒无害，使用方便。

进一步的，所述侧布内设有若干个指引部件，所述指引部件的牵引绳可挂环可拆卸的连接。采用多个指引部件，对新生儿进行爬行吸引，吸引新生儿在帐篷内爬行，促进新生儿的生长发育。

进一步的，所述侧布为透明材质制成的侧布。透明的侧布，方便新生儿观察，也方便监护者监护新生儿。

本发明与现有技术相比，具有以下有益效果：1、本发明室内新生儿爬行帐篷，底部防滑防潮，适合新生儿练习爬行，侧布有效的防护，避免新生儿受撞受伤；2、本发明的爬行帐篷，趣味性强，对新生儿爬行有良好的吸引力，促进新生儿爬行，有利于新生儿的生长发育；3、本发明的爬行帐篷，采用弹簧钢条杆作为支撑杆，方便收纳，在使用时，打开帐篷，不使用时，将帐篷收纳折叠，操作简单，使用方便；4、本发明的爬行帐篷，顶部设有拆除层，可拆卸拆除层，方便协助新生儿爬行，不拆卸拆除层，也方便观察，多种使用方式，使用

率高，适合家居、游乐园等多种场所使用。

## 附图说明

图 1、本发明的立体图

图 2、本发明的左视图；

图 3、本发明的底布结构示意图；

图 4、本发明的侧布结构示意图；

图 5、本发明的指引部件结构示意图。

其中：帐篷布 100、支撑杆 200、弧形侧布 1、底布 2、防护层 201、防潮层 202、防滑层 203、拆除层 3、观察窗 4、指引部件 5、挂环 51、牵引绳 52、指引球 53、发声件 54、发光件 55、充气嘴 6。

## 具体实施方式

下面结合附图和具体实施方式，进一步阐明本发明，应理解下述具体实施方式仅用于说明本发明而不用于限制本发明的范围。

如图 1、图 2、图 3、图 4 所示，一种室内新生儿爬行帐篷，包括帐篷布 100、支撑杆 200。

支撑杆为弹簧钢条杆；帐篷布包括弧形侧布 1、底布 2，底布为长方形，底布的长边上缝合连接一块侧布，侧布的顶部设有透明的拆除层 3，拆除层的边缘通过拉链连接侧布，拆除层上设有观察窗 4；在本实施例中，设有 4 个观察窗。观察窗的设置，方便监护者在不拆除拆除层的情况下，监护者方便将手伸入，辅助新生儿爬行，同时，新生儿在可站立的情况下，练习站立，也可辅助新生儿站立。侧布为双层结构，侧布内缝合设有若干支撑杆，以拆除层为中心的支撑杆呈

对称设置；在本实施例中，支撑杆设置 5 对，且为了起到良好的防护作用，支撑杆的外表面设有防护布层，防护布层缝合连接在两层侧布内。由于弹簧钢条具有记忆性，在使用时，打开帐篷。支撑杆起到支撑作用，不使用时，将帐篷顺着支撑条折叠，收纳方便。

侧布内设有指引部件 5，指引部件包括挂环 51、牵引绳 52、指引球 53，挂环固定连接在侧布的内侧壁上，挂环通过牵引绳连接指引球，指引球内设有发声件 54、发光件 55；底布包括由上至下依次设置的防护层 201、防潮层 202、防滑层 203。在本实施例中，防护层采用柔软的聚酯纤维制成，防潮层采用铝箔层材料有效的防潮，防滑层采用底部设有树脂防护凹凸点的帆布或其他耐磨布料制成。

在本实施例中，侧布为双层充气侧布，侧布连接充气嘴 6。采用充气结构，起到良好的防护防撞作用，避免新生儿爬行过程中受伤。

在本实施例中，发声件为铃铛，发光件为荧光球。采用铃铛发声，采用荧光球发光，成本低，且使用寿命长，对新生儿无毒无害，使用方便。

在本实施例中，侧布内设有若干个指引部件，指引部件的牵引绳可挂环可拆卸的连接。采用多个指引部件，对新生儿进行爬行吸引，吸引新生儿在帐篷内爬行，促进新生儿的生长发育。

在本实施例中，侧布为透明材质制成的侧布。透明的侧布，方便新生儿观察，也方便监护者监护新生儿。

本发明方案所公开的技术手段不仅限于上述实施方式所公开的技术手段，还包括由以上技术特征任意组合所组成的技术方案。

应当指出，对于本技术领域的普通技术人员来说，在不脱离本发明原理的前提下，还可以做出若干改进和润饰，这些改进和润饰也视为本发明的保护范围。

## 权 利 要 求

1、一种室内新生儿爬行帐篷，其特征在于：包括帐篷布、支撑杆，所述支撑杆为弹簧钢条杆；所述帐篷布包括弧形侧布、底布，所述底布为长方形，所述底布的长边上缝合连接一块侧布，所述侧布的顶部设有透明的拆除层，所述拆除层的边缘通过拉链连接侧布，所述拆除层上设有观察窗；所述侧布为双层结构，所述侧布内缝合设有若干支撑杆，以拆除层为中心的支撑杆呈对称设置；所述侧布内设有指引部件，所述指引部件包括挂环、牵引绳、指引球，所述挂环固定连接在侧布的内侧壁上，所述挂环通过牵引绳连接指引球，所述指引球内设有发声件、发光件；所述底布包括由上至下依次设置的防护层、防潮层、防滑层。

2、如权利要求 1 所述的一种室内新生儿爬行帐篷，其特征在于：所述侧布为双层充气侧布，所述侧布连接充气嘴。

3、如权利要求 1 或 2 所述的一种室内新生儿爬行帐篷，其特征在于：所述发声件为铃铛，所述发光件为荧光球。

4、如权利要求 1 所述的一种室内新生儿爬行帐篷，其特征在于：所述侧布内设有若干个指引部件，所述指引部件的牵引绳可挂环可拆卸的连接。

5、如权利要求 1 所述的一种室内新生儿爬行帐篷，其特征在于：所述侧布为透明材质制成的侧布。



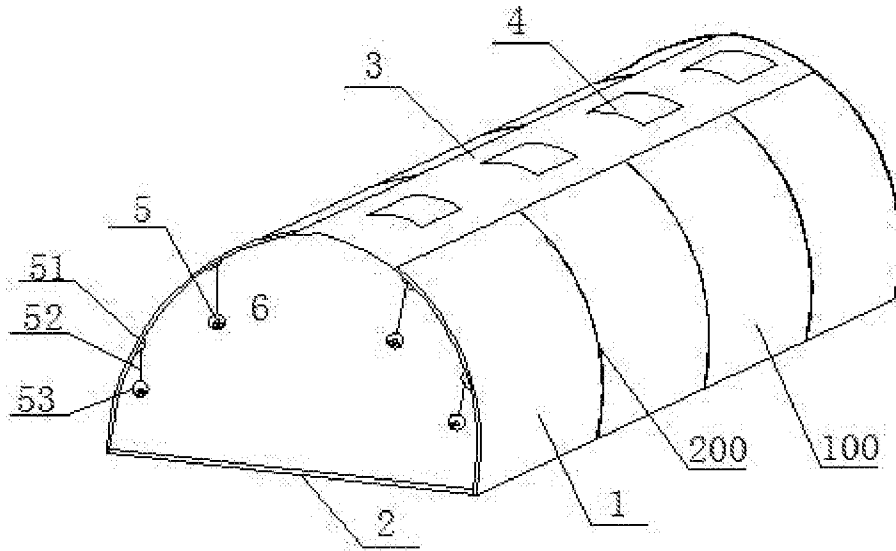


图 1

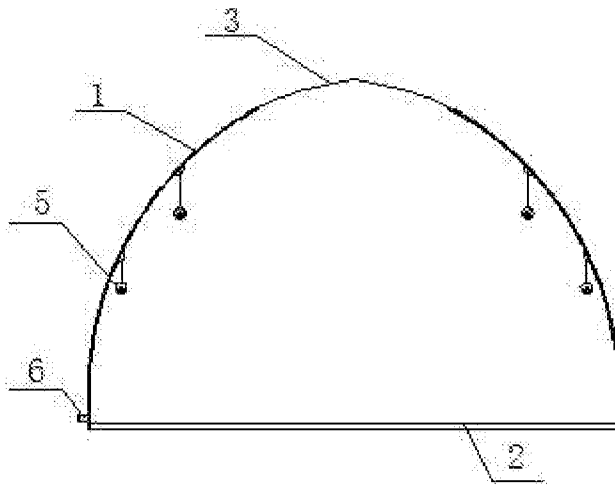


图 2

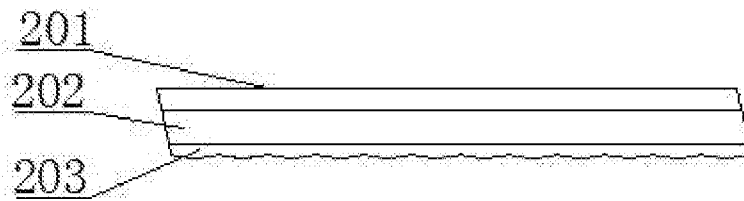


图 3

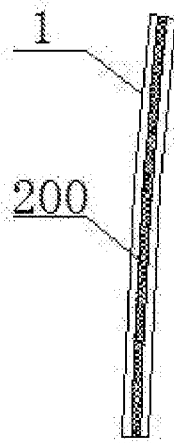


图 4

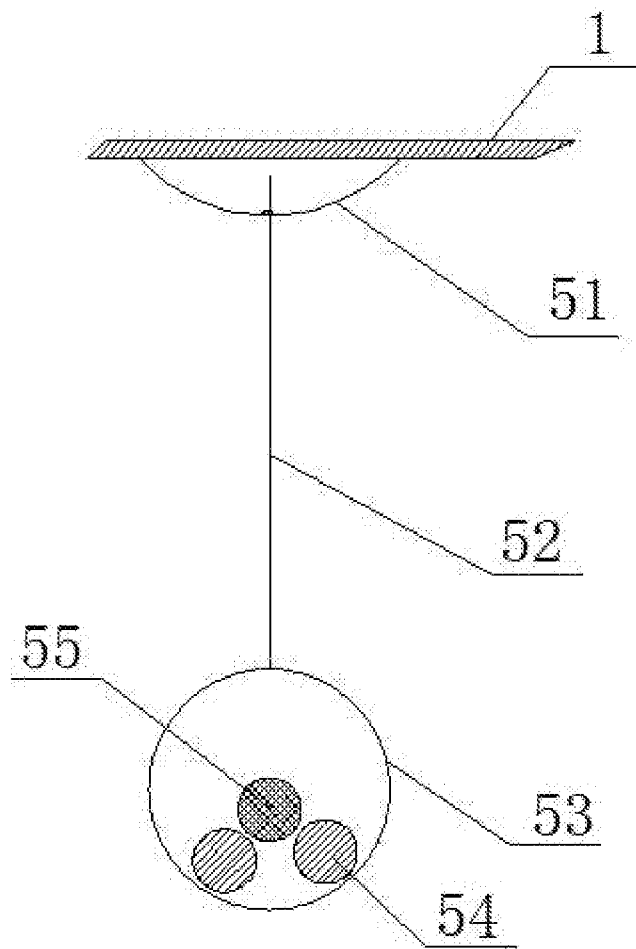


图 5

## INTERNATIONAL SEARCH REPORT

International application No.

PCT/CN2018/118914

<b>A. CLASSIFICATION OF SUBJECT MATTER</b>		
E04H 15/02(2006.01)i ; E04H 15/32(2006.01)i ; E04H 15/44(2006.01)i ; E04H 15/54(2006.01)i ; E04H 15/56(2006.01)i ; A47D 13/00(2006.01)i		
According to International Patent Classification (IPC) or to both national classification and IPC		
<b>B. FIELDS SEARCHED</b>		
Minimum documentation searched (classification system followed by classification symbols) E04H 15 , A47D 13		
Documentation searched other than minimum documentation to the extent that such documents are included in the fields searched		
Electronic data base consulted during the international search (name of data base and, where practicable, search terms used) CNTXT, CNABS, CNKI, WPI, EPODOC: 帐篷 ,爬行 ,婴儿 ,儿童 ,幼鼠 支撑 ,支架 ,弹簧钢丝 ,弹簧钢条 ,折叠 ,收纳 ,tent, climb, baby, babies, child, children, support, spring strip, spring steel, fold		
<b>C. DOCUMENTS CONSIDERED TO BE RELEVANT</b>		
Category*	Citation of document, with indication, where appropriate, of the relevant passages	Relevant to claim No.
Y	CN 104771016 A (LU, QINFANG) 15 July 2015 (2015-07-15) description, paragraphs [0003]-[0019], and figures 1 and 2	1-5
Y	CN 207905457 U (WUYI LUOKE LEISURE PRODUCTS CO LTD) 25 September 2018 (2018-09-25) description, paragraphs [0002]-[0017], and figures 1-4	1-5
A	CN 206091555 U (SHAOXING XINHE LEATHER PLASTIC TECHNOLOGY PRODUCTS CO., LTD.) 12 April 2017 (2017-04-12) entire document	1-5
A	WO 2014114976 A1 (PRIME HONOUR DEV LTD) 31 July 2014 (2014-07-31) entire document	1-5
A	EP 1318253 A2 (FINECARD INTERNAT LTD) 11 June 2003 (2003-06-11) entire document	1-5
A	US 8851956 B2 (D J TOYS ENTPR CORP) 07 October 2014 (2014-10-07) entire document	1-5
<input checked="" type="checkbox"/> Further documents are listed in the continuation of Box C. <input checked="" type="checkbox"/> See patent family annex.		
* Special categories of cited documents: “A” document defining the general state of the art which is not considered to be of particular relevance “E” earlier application or patent but published on or after the international filing date “L” document which may throw doubts on priority claim(s) or which is cited to establish the publication date of another citation or other special reason (as specified) “O” document referring to an oral disclosure, use, exhibition or other means “P” document published prior to the international filing date but later than the priority date claimed “T” later document published after the international filing date or priority date and not in conflict with the application but cited to understand the principle or theory underlying the invention “X” document of particular relevance; the claimed invention cannot be considered novel or cannot be considered to involve an inventive step when the document is taken alone “Y” document of particular relevance; the claimed invention cannot be considered to involve an inventive step when the document is combined with one or more other such documents, such combination being obvious to a person skilled in the art “&” document member of the same patent family		
Date of the actual completion of the international search <b>01 July 2019</b>		Date of mailing of the international search report <b>19 July 2019</b>
Name and mailing address of the ISA/CN <b>National Intellectual Property Administration, PRC (ISA/ CN) No. 6, Xitucheng Road, Jimenqiao Haidian District, Beijing 100088 China</b>		Authorized officer
Facsimile No. <b>(86-10)62019451</b>		Telephone No.

**INTERNATIONAL SEARCH REPORT**

International application No.

**PCT/CN2018/118914****C. DOCUMENTS CONSIDERED TO BE RELEVANT**

Category*	Citation of document, with indication, where appropriate, of the relevant passages	Relevant to claim No.
A	CN 207898985 U (WUYI LUOKE LEISURE PRODUCTS CO., LTD.) 25 September 2018 (2018-09-25) entire document	1-5
A	CN 104963550 A (YANCHENG CHANGHUA OUTDOOR PRODUCTS CO., LTD.) 07 October 2015 (2015-10-07) entire document	1-5
A	GB 0107155 D0 (FINECARD INTERNAT LTD) 09 May 2001 (2001-05-09) entire document	1-5

**INTERNATIONAL SEARCH REPORT**  
**Information on patent family members**

International application No.

**PCT/CN2018/118914**

Patent document cited in search report			Publication date (day/month/year)	Patent family member(s)			Publication date (day/month/year)
CN	104771016	A	15 July 2015	CN	104771016	B	29 September 2017
CN	207905457	U	25 September 2018	None			
CN	206091555	U	12 April 2017	None			
WO	2014114976	A1	31 July 2014	GB	201301282	D0	06 March 2013
				GB	2510135	A	30 July 2014
EP	1318253	A2	11 June 2003	US	7089703	B2	15 August 2006
				US	2003101660	A1	05 June 2003
				GB	0128988	D0	23 January 2002
				EP	1318253	A3	07 April 2004
US	8851956	B2	07 October 2014	US	2014155183	A1	05 June 2014
CN	207898985	U	25 September 2018	None			
CN	104963550	A	07 October 2015	None			
GB	0107155	D0	09 May 2001	EP	1243292	A1	25 September 2002
				GB	0126605	D0	02 January 2002
				US	2003022761	A1	30 January 2003

A. 主题的分类

E04H 15/02 (2006. 01) i ; E04H 15/32 (2006. 01) i ; E04H 15/44 (2006. 01) i ; E04H 15/54 (2006. 01) i ; E04H 15/56 (2006. 01) i ; A47D 13/00 (2006. 01) i

按照国际专利分类 (IPC) 或者同时按照国家分类和 IPC 两种分类

B. 检索领域

检索的最低限度文献 (标明分类系统和分类号)

E04H 15, A47D 13

包含在检索领域中的除最低限度文献以外的检索文献

在国际检索时查阅的电子数据库 (数据库的名称, 和使用的检索词 (如使用))

CNXTX, CNABS, CNKI, WPI, EPODOC : 帐篷, 爬行, 婴儿, 儿童, 幼童, 支撑, 支架, 弹簧钢丝, 弹簧钢条, 折叠, 收纳, tent, climb, baby, babies, child, children, support, spring strip, spring steel, fold

C. 相关文件

类型*	引用文件, 必要时, 指明相关段落	相关的权利要求
Y	CN 104771016 A (陆勤芳) 2015年 7月 15日 (2015 - 07 - 15) 说明书第[0003]-[0019]段, 图1, 2	1-5
Y	CN 207905457 U (武义洛克休闲用品有限公司) 2018年 9月 25日 (2018 - 09 - 25) 说明书第[0002]-[0017]段, 图1-4	1-5
A	CN 206091555 U (绍兴信和皮塑工艺制品有限公司) 2017年 4月 12日 (2017 - 04 - 12) 全文	1-5
A	WO 2014114976 A1 (PRIME HONOUR DEV LTD) 2014年 7月 31日 (2014 - 07 - 31) 全文	1-5
A	EP 1318253 A2 (FINECARD INTERNAT LTD) 2003年 6月 11日 (2003 - 06 - 11) 全文	1-5
A	US 8851956 B2 (D J TOYS ENTPR CORP) 2014年 10月 7日 (2014 - 10 - 07) 全文	1-5
A	CN 207898985 U (武义洛克休闲用品有限公司) 2018年 9月 25日 (2018 - 09 - 25) 全文	1-5
A	CN 104963550 A (盐城市昶桦户外用品有限公司) 2015年 10月 7日 (2015 - 10 - 07) 全文	1-5

其余文件在 C 栏的续页中列出。

见同族专利附件。

\* 引用文件的具体类型:

"A" 认为不特别相关的表示了现有技术一般状态的文件

"E" 在国际申请日的当天或之后公布的在先申请或专利

"L" 可能对优先权要求构成怀疑的文件, 或为确定另一篇引用文件的公布日而引用的或者因其他特殊理由而引用的文件 (如具体说明的)

"O" 涉及口头公开、使用、展览或其他方式公开的文件

"P" 公布日先于国际申请日但迟于所要求的优先权日的文件

"T" 在申请日或优先权日之后公布, 与申请不相抵触, 但为了理解发明之理论或原理的在后文件

"X" 特别相关的文件, 单独考虑该文件, 认定要求保护的发明不是新颖的或不具有创造性

"Y" 特别相关的文件, 当该文件与另一篇或者多篇该类文件结合并且这种结合对于本领域技术人员为显而易见时, 要求保护的发明不具有创造性

"&" 同族专利的文件

国际检索实际完成的日期

2019年 7月 1日

国际检索报告邮寄日期

2019年 7月 19日

ISA/CN的名称和邮寄地址

中国国家知识产权局 (ISA/CN)  
中国北京市海淀区蓟门桥西土城路6号 100088

传真号 (86-10)62019451

授权官员

袁琳

电话号码 62084900

C. 相关文件		
类型*	引用文件, 必要时, 指明相关段落	相关的权利要求
A	GB 0107155 D0 (FINECARD INTERNAT LTD) 2001年 5月 9日 (2001 - 05 - 09) 全文	1-5

国际检索报告  
关于同族专利的信息

国际申请号

PCT/CN2018/118914

检索报告引用的专利文件			公布日 (年/月/日)	同族专利			公布日 (年/月/日)
CN	104771016	A	2015年 7月 15日	CN	104771016	B	2017年 9月 29日
CN	207905457	U	2018年 9月 25日	无			
CN	206091555	U	2017年 4月 12日	无			
WO	2014114976	A1	2014年 7月 31日	GB	201301282	D0	2013年 3月 6日
				GB	2510135	A	2014年 7月 30日
EP	1318253	A2	2003年 6月 11日	US	7089703	B2	2006年 8月 15日
				US	2003101660	A1	2003年 6月 5日
				GB	0128988	D0	2002年 1月 23日
				EP	1318253	A3	2004年 4月 7日
US	8851956	B2	2014年 10月 7日	US	2014155183	A1	2014年 6月 5日
CN	207898985	U	2018年 9月 25日	无			
CN	104963550	A	2015年 10月 7日	无			
GB	0107155	D0	2001年 5月 9日	EP	1243292	A1	2002年 9月 25日
				GB	0126605	D0	2002年 1月 2日
				US	2003022761	A1	2003年 1月 30日