

RZECZPOSPOLITA
POLSKA



Urząd Patentowy
Rzeczypospolitej Polskiej

(12) **OPIS OCHRONNY**
WZORU UŻYTKOWEGO (19) **PL** (11) **72420**

(21) Numer zgłoszenia: **128720**

(22) Data zgłoszenia: **14.11.2019**

(13) **Y1**

(51) Int.Cl.
A01C 23/02 (2006.01)
A01G 25/06 (2006.01)
A01G 29/00 (2006.01)

(54)

Iniektor do nawadniania gruntu

(43) Zgłoszenie ogłoszono:

17.05.2021 BUP 10/21

(45) O udzieleniu prawa ochronnego ogłoszono:

28.02.2022 WUP 09/22

(73) Uprawniony z prawa ochronnego:

POLITECHNIKA WROCŁAWSKA, Wrocław, PL

(72) Twórca(y) wzoru użytkowego:

PAWEŁ KACZYŃSKI, Wrocław, PL
MARCIN KASZUBA, Pstrzejewice, PL
ŁUKASZ DWORZAK, Wrocław, PL
MAREK HAWRYLUK, Wrocław, PL

PL 72420 Y1

Opis wzoru

Przedmiotem wzoru użytkowego jest iniektor do nawadniania gruntu, stosowany przede wszystkim w branży rolnej oraz przemyśle spożywczym.

Z oferty handlowej firmy Duport znane jest rozwiązanie o nazwie Liquliser w postaci urządzenia ciągniętego przez ciągnik, wykorzystywanego do aplikacji płynnego nawozu do gleby. Posiada ono iniektory monolityczne, które są wykonane z jednego kawałka materiału i posiadają ulepszoną cieplnie końcówkę z otworem wylotowym umieszczonym na tworzącej walca. W przedstawionym rozwiązaniu iniektory umieszczone są na dysku obrotowym a dyski obrotowe na wspólnej osi obok siebie.

Innym rozwiązaniem znanym z oferty producenta LebanonTurf jest iniektor w kształcie wąskiej sondy o spiczastej końcówce z otworami po bokach wykorzystywany do zasilania roślin głównie w wodę. Iniektor umożliwia podanie cieczy na głębokość około 20–25 cm i jest on osadzony na profilu stanowiącym konstrukcję nośną. Zabiegi iniekcji wykonywane są ręcznie przez otwarcie zaworu kulowego linii zasilającej dopływ wody iniektora.

Z oferty firmy BasementStopLeak znany jest także iniektor posiadający otwór wylotowy w podstawie, skierowany pionowo w dół. To rozwiązanie jest stosowane do iniekcji na głębokość powyżej 50 cm. Tego typu rozwiązanie wykorzystywane jest w obszarach związanych z budownictwem i jest wykorzystywane do zagęszczania i stabilizacji gleby poprzez aplikację specjalnych substancji.

Stosowane są również iniektory w postaci rurek wykonanych w tworzywa sztucznego, które są wbijane na stałe do gleby w pobliże układu korzeniowego rośliny i umożliwiają stałe zasilanie rośliny wodą metodą punktowego nawilżania gleby w okolicach systemu korzeniowego. Urządzenia tego typu znane są jako tzw. „kropelkowe systemy nawadniania gleby”.

Problemem technicznym, jaki stanął przed twórcami rozwiązania jest regulacja głębokości nawadniania oraz jej utrzymanie, możliwość łatwego wymieniania końcówki, która jest szczególnie narażona na zużycie w efekcie częstego wbijania w grunt, a także podawanie dużych dawek cieczy w krótkim okresie czasu w sposób zapobiegający zalepianiu wylotu wody przez grunt oraz minimalizujący zjawisko erozji gleby podczas iniekcji.

Istota iniektora według niniejszego wzoru użytkowego polega na tym, że zawiera korpus w formie rury, na końcu którego dołączona jest wymienna końcówka nawadniająca wykonana w formie zaostromej tulei z co najmniej jednym otworem nawadniającym, natomiast na drugim końcu znajduje się przyłącze wody, zaś na korpusie pomiędzy końcówką nawadniającą a przyłączem wody osadzony jest ogranicznik.

Korzystnie, korpus ma na długości wykonane walcowe podtoczenia korpusu w regularnych odstępach.

Korzystnie, końcówka nawadniająca pomiędzy zaostrozonym końcem a końcem umieszczonym w korpusie posiada podtoczenie końcówki, w którym znajdują się wyloty otworów nawadniających.

Korzystnie, otwory nawadniające są wykonane prostopadle do osi końcówki nawadniającej.

W wariantcie rozwiązania otwory nawadniające są wykonane pod kątem 45 stopni do osi końcówki nawadniającej i skierowane w dół.

Korzystnie, końcówka nawadniająca jest połączona z korpusem poprzez połączenie gwintowe.

Korzystnie, ogranicznik jest wykonany w formie talerza z kołnierzem pośrodku, w którym osadzona jest śruba blokująca ogranicznik względem korpusu.

Użyteczność iniektora objawia się w tym, że nadaje się do nawadniania gruntu na zadanej głębokości a przez zastosowanie wymiennych końcówek nawadniających można kierować pełny strumień wody pod wymaganym kątem i poprzez ich ukształtowanie bez ryzyka zatkania ziemią.

Iniektor jest przedstawiony bliżej na rysunku, którego fig. 1 przedstawia jego rzut aksonometryczny.

Iniektor zawiera korpus 1 w formie rury, na końcu którego dołączona jest wymienna końcówka nawadniająca 2 wykonana w formie zaostromej tulei z dwoma przeciwległymi otworami nawadniającymi 7, natomiast na drugim końcu znajduje się przyłącze wody 5, zaś na korpusie 1 pomiędzy końcówką nawadniającą 2 a przyłączem wody 5 osadzony jest ogranicznik 3. Korpus 1 ma na długości wykonane walcowe podtoczenia korpusu 4 w regularnych odstępach. Końcówka nawadniająca 2 pomiędzy zaostrozonym końcem a końcem umieszczonym w korpusie 1 posiada podtoczenie końcówki 6, w którym znajdują się wyloty otworów nawadniających 7. Otwory nawadniające 7 są wykonane prostopadle do

osi końcówki nawadniającej 2. Końcówka nawadniająca 2 jest połączona z korpusem 1 poprzez połączenie gwintowe. Ogranicznik 3 jest wykonany w formie talerza z kołnierzem pośrodku, w którym osadzona jest śruba 8 blokująca ogranicznik 3 względem korpusu 1.

W innej postaci wykonania iniektora otwory nawadniające 7 są wykonane pod kątem 45 stopni do osi końcówki nawadniającej 2 i skierowane w dół.

Zastrzeżenia ochronne

1. Iniektor do nawadniania gruntu, który ma korpus w formie rury i wyposażony jest w otwór nawadniający, **znamienny tym**, że na końcu korpusu (1) dołączona jest wymienna końcówka nawadniająca (2) wykonana w formie zaostrej tulei z co najmniej jednym otworem nawadniającym (7), natomiast na drugim końcu korpusu (1) znajduje się przyłącze wody (5), zaś na korpusie (1) pomiędzy końcówką nawadniająca (2) a przyłączem wody (5) osadzony jest ogranicznik (3).
2. Iniektor według zastrz. 1, **znamienny tym**, że korpus (1) ma na długości wykonane walcowe podtoczenia korpusu (4) w regularnych odstępach.
3. Iniektor według zastrz. 1, **znamienny tym**, że końcówka nawadniająca (2) pomiędzy zaostrozonym końcem a końcem umieszczonym w korpusie (1) posiada podtoczenie końcówki (6), w którym znajdują się wyloty otworów nawadniających (7).
4. Iniektor według zastrz. 1, **znamienny tym**, że, otwory nawadniające (7) są wykonane prostopadle do osi końcówki nawadniającej (2).
5. Iniektor według zastrz. 1, **znamienny tym**, że otwory nawadniające (7) są wykonane pod kątem 45 stopni do osi końcówki nawadniającej (2) i skierowane w dół.
6. Iniektor według zastrz. 1, **znamienny tym**, że końcówka nawadniająca (2) jest połączona z korpusem (1) poprzez połączenie gwintowe.
7. Iniektor według zastrz. 1, **znamienny tym**, że ogranicznik (3) jest wykonany w formie talerza z kołnierzem pośrodku, w którym osadzona jest śruba (8) blokująca ogranicznik (3) względem korpusu (1).

Rysunek

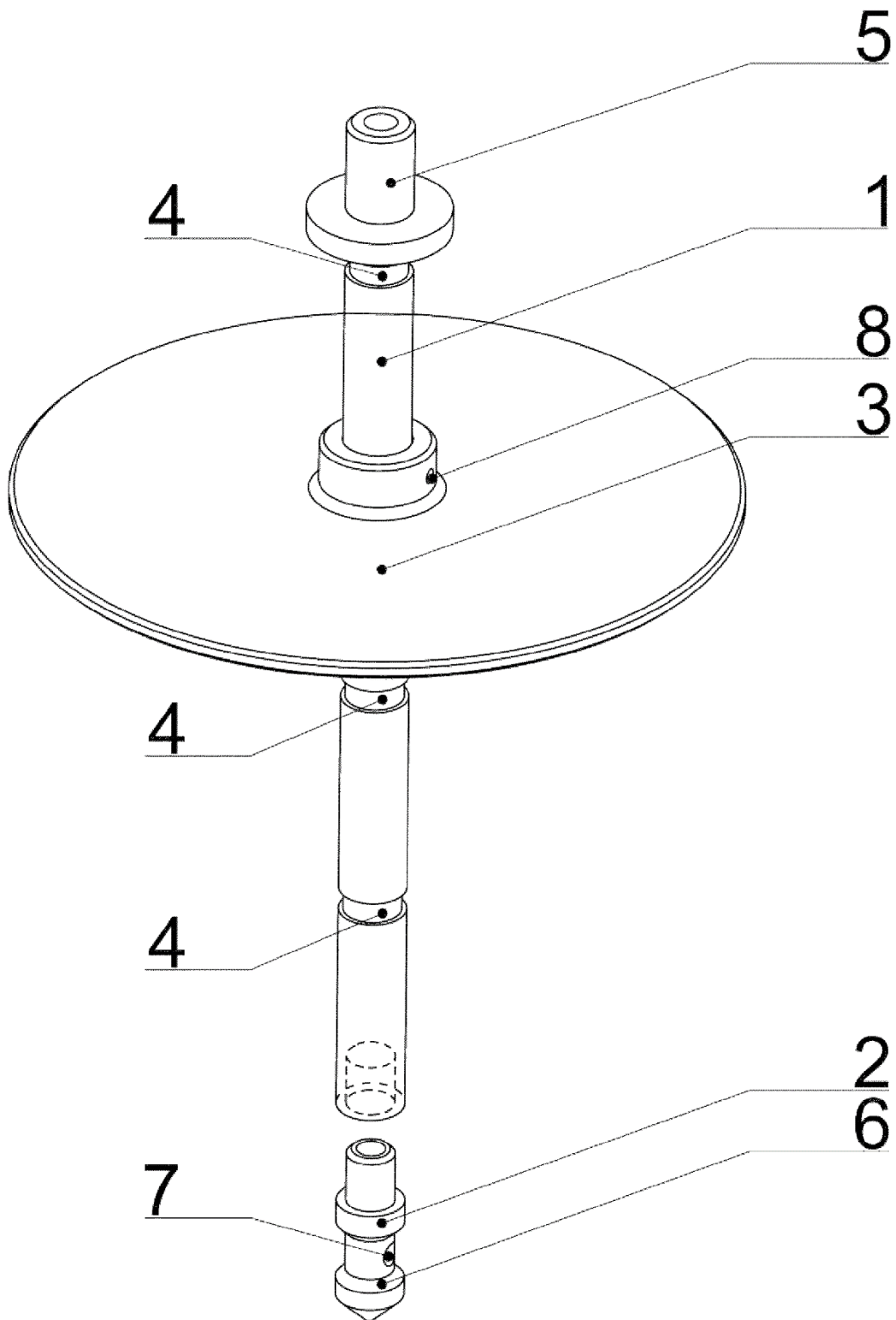


Fig. 1