



(19) 대한민국특허청(KR)
(12) 등록특허공보(B1)

(45) 공고일자 2012년03월23일
 (11) 등록번호 10-1120701
 (24) 등록일자 2012년02월20일

- | | |
|---|---|
| (51) 국제특허분류(Int. Cl.)
H04W 48/08 (2009.01)
(21) 출원번호 10-2009-7002062(분할)
(22) 출원일자(국제) 2002년03월21일
심사청구일자 2009년03월02일
(85) 번역문제출일자 2009년01월30일
(65) 공개번호 10-2009-0019922
(43) 공개일자 2009년02월25일
(62) 원출원 특허 10-2003-7012723
원출원일자(국제) 2002년03월21일
심사청구일자 2007년03월21일
(86) 국제출원번호 PCT/FR2002/000997
(87) 국제공개번호 WO 2002/80607
국제공개일자 2002년10월10일
(30) 우선권주장
01/04403 2001년03월30일 프랑스(FR)
(56) 선행기술조사문헌
KR1020010013397 A*
US05839070 A1
*는 심사관에 의하여 인용된 문헌 | (73) 특허권자
에블리움 에스.에이.에스.
프랑스 75008 파리스 튀 드 라 봉므 12
(72) 발명자
블랑, 빠드리
프랑스 에프-92130 이씨 레 물리노 아브뉴 드 제
네랄 드 골 136
트레이라드, 빠스칼
프랑스 에프-91120 빨레소 튀 빅토르 위고 54
(74) 대리인
백만기, 이중희, 주성민 |
|---|---|

전체 청구항 수 : 총 13 항

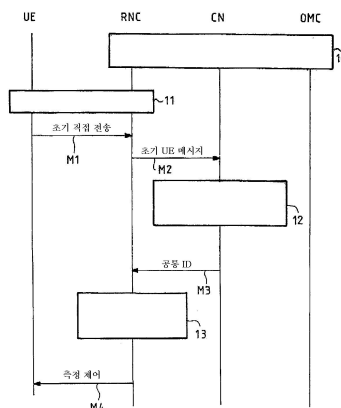
심사관 : 박상현

(54) 발명의 명칭 이동 무선 시스템에서 인접 셀 리스트 설정 방법

(57) 요약

셀룰러 이동 무선 시스템에서 이동국을 위한 인접 셀 리스트 작성 방법에 있어서, 상기 시스템은 복수의 개별 네트워크를 포함하며; 상기 리스트는, 상기 이동국의 서버 네트워크의 액세스 네트워크에 의해, 상기 서버 네트워크의 코어 네트워크로부터 수신되며 상기 이동국에 대해 허가된 네트워크의 리스트에 기초하여 작성된 최적의 리스트인 것을 특징으로 하는 인접 셀 리스트 작성 방법이 개시된다.

대표도 - 도2



특허청구의 범위

청구항 1

셀룰러 이동 무선 시스템에서 이동국을 위한 인접 셀들의 리스트를 작성하는 방법으로서, 상기 시스템은 복수의 개별 네트워크를 포함하며, 상기 방법은,

상기 이동국의 서버 네트워크의 코어 네트워크로부터 상기 이동국에 대해 허가된 네트워크들의 리스트를 수신하는 단계; 및

상기 서버 네트워크의 상기 코어 네트워크로부터 수신한 상기 이동국에 대해 허가된 상기 네트워크들의 리스트에 기초하여, 상기 이동국의 상기 서버 네트워크의 액세스 네트워크 내에서의 상기 이동국에 대한 인접 셀들의 리스트를 작성하는 단계를 포함하고,

상기 허가된 네트워크들은 오퍼레이터들(operators) 간의 로밍 합의들에 따라서 상기 이동국에 의한 액세스가 허가된 네트워크들인 것을 특징으로 하는, 인접 셀들의 리스트를 작성하는 방법.

청구항 2

제1항에 있어서,

상기 네트워크들이 상이한 서비스들 또는 상이한 무선 액세스 기술들을 이용할 수 있는 상이한 타입의 셀들을 포함하고 있는 경우에는, 상기 허가된 네트워크들의 리스트는 허가된 네트워크에 대한 허가된 서비스들 또는 무선 액세스 기술들을 추가적으로 나타내는 것을 특징으로 하는, 인접 셀들의 리스트를 작성하는 방법.

청구항 3

제2항에 있어서,

상기 무선 액세스 기술들은 GSM(Global System for Mobile communication) 및 UMTS(Universal Mobile Telecommunication System)를 포함하는 것을 특징으로 하는, 인접 셀들의 리스트를 작성하는 방법.

청구항 4

제2항 또는 제3항에 있어서,

상기 허가된 서비스들 또는 무선 액세스 기술들은 각각 상기 오퍼레이터들 간의 로밍 합의들에 따라서 상기 이동국에 의한 액세스가 허가된 서비스들 또는 무선 액세스 기술들인 것을 특징으로 하는, 인접 셀들의 리스트를 작성하는 방법.

청구항 5

제1항 내지 제3항 중 어느 한 항에 있어서,

상기 허가된 네트워크들 및/또는 서비스들 또는 무선 액세스 기술들은 사용자의 계약 타입(user's type of contract)에 따라서 상기 이동국에 의한 액세스가 허가된 네트워크들 및/또는 서비스들 또는 무선 액세스 기술들인 것을 특징으로 하는, 인접 셀들의 리스트를 작성하는 방법.

청구항 6

제1항 내지 제3항 중 어느 한 항에 있어서,

상기 허가된 네트워크들은 사용자의 선호도(preference)의 순으로 분류되는 것을 특징으로 하는, 인접 셀들의 리스트를 작성하는 방법.

청구항 7

제1항 내지 제3항 중 어느 한 항에 있어서,

상기 액세스 네트워크는 GSM(Global System for Mobile communication)을 사용하는 것을 특징으로 하는, 인접 셀들의 리스트를 작성하는 방법.

청구항 8

제7항에 있어서,

GSM(Global System for Mobile communication) 방식의 시스템인 경우, 상기 액세스 네트워크는 기지국 서브시스템(base station subsystem, BSS) 방식인 것을 특징으로 하는, 인접 셀들의 리스트를 작성하는 방법.

청구항 9

제1항 내지 제3항 중 어느 한 항에 있어서,

상기 액세스 네트워크는 UMTS(Universal Mobile Telecommunication System)를 사용하는 것을 특징으로 하는, 인접 셀들의 리스트를 작성하는 방법.

청구항 10

제9항에 있어서,

UMTS(Universal Mobile Telecommunication System) 방식의 시스템인 경우, 상기 액세스 네트워크는 무선 네트워크 서브시스템(radio network subsystem, RNS) 방식인 것을 특징으로 하는, 인접 셀들의 리스트를 작성하는 방법.

청구항 11

제1항 내지 제3항 중 어느 한 항에 있어서,

상기 리스트는 공통 채널을 통해 상기 이동국에 전송되는 것을 특징으로 하는, 인접 셀들의 리스트를 작성하는 방법.

청구항 12

제1항 내지 제3항 중 어느 한 항에 있어서,

상기 리스트는 전용 채널을 통해 상기 이동국에 전송되는 것을 특징으로 하는, 인접 셀들의 리스트를 작성하는 방법.

청구항 13

제1항 내지 제3항 중 어느 한 항에 따른 방법을 구현하는 수단을 포함하는 이동 무선 시스템.

명세서

발명의 상세한 설명

기술분야

[0001] 본 발명은 이동 무선 시스템에 관한 것이다.

발명의 내용

해결하고자하는 과제

[0002] 도 1은 이러한 종류의 시스템 구조를 개략적으로 나타낸 것이다. 통상적으로, 이러한 종류의 시스템은,

[0003] - 기지국(2) 및 기지국 제어기(3)로 구성된 액세스 네트워크(AN)(1); 및

[0004] - 코어 네트워크(CN)(4)

[0005] 를 포함한다.

[0006] 무선 액세스 네트워크(1)는 무선 인터페이스(6)를 통하여 이동국(5)과 통신하며, 인터페이스(7)를 통하여 코어 네트워크와 통신한다. 무선 액세스 네트워크 내에서, 기지국은 인터페이스(8)를 통하여 기지국 제어기와 통신

한다.

- [0007] 코어 네트워크(4)는 인터페이스(7)를 통하여 무선 액세스 네트워크와 통신하며, 구체적으로 도시하고 있지 않은 외부 네트워크들과 통신한다.
- [0008] 일반적으로, 이러한 종류의 시스템들은 셀룰러 아키텍처로 되어 있으며, 필요한 경우 호(call)를 셀들 사이에서 전송하는 핸드오버(셀간 전송)를 이용한다. 종래의 MAHO(mobile-assisted handover) 기술에서는, 이동국이 그 서버 셀에 인접한 셀에 대한 무선 측정을 수행하여, 네트워크에서의 핸드오버 결정을 돕기 위하여 그 무선 측정 결과를 네트워크에 보고한다.
- [0009] 통상, 측정을 수행할 인접 셀의 리스트는 네트워크에 의해 브로드캐스트 모드로 이동국으로 전송되는 것이 보통이다. 일반적으로, 이 리스트는 네트워크의 소정 영역, 즉 무선 인터페이스를 통하여 이동국과 접촉하고 있는, 액세스 네트워크(AN)에 정의되어 있다. 일반적으로, 액세스 네트워크에는 네트워크 조작 및 유지(operation and maintenance; O&M) 수단에 의해 이러한 종류의 리스트가 구성되어 있으며, 상기한 조작 및 유지 수단은 이 리스트를 시스템의 등록정보의 함수로서 결정한다.
- [0010] 일반적으로, 상기한 종류의 시스템은 복수의 개별 PLMN(public land mobile network)을 포함하며, 그 커버리지 영역은 중첩하거나 중첩하지 않을 수 있으며, 서로 상이한 오퍼레이터에 의해 독립적으로 동작된다. 특히, 이로 인해 지리적 커버리지 및/또는 제공 서비스를 확장할 수 있게 된다.
- [0011] 필요한 경우, PLMN간의 전송, 즉 상이한 네트워크에 속하는 셀들간의 핸드오버를 가능하게 하기 위하여, 이동국이 접속되어 있는 네트워크(이하, "서버 네트워크"라 함) 이외의 네트워크에 속하는 셀이 인접 셀 리스트에 포함될 수 있다.
- [0012] 서버 PLMN으로부터 다른 PLMN으로의 전송은 허가된 경우에만 수행되므로, 오퍼레이터들간의 로밍 합의(roaming agreement)에 관한 정보 및 사용자의 계약의 타입에 관한 정보를 알고 있어야 한다. 이 정보는 액세스 네트워크에서는 이용할 수 없으며, 이러한 정보가 집중되어 있는 네트워크 영역인 코어 네트워크(CN)에서만 이용할 수 있다. 이 때문에, 인접 셀 리스트는 이러한 정보를 참조하지 않고 작성되며, 접속 권한은 그 후에 확인된다.
- [0013] 따라서, 이동국은 자신이 다른 네트워크에의 액세스 권한이 없는 경우에도, 자신의 서버 네트워크 이외의 네트워크에 속하는 인접 셀에 대한 무선 측정을 실시하도록 요구받을 수도 있다. 이는 무선 네트워크에서의 시그널링 리소스 및 프로세싱 리소스를 최적으로 이용하는 것이 아니므로, 시스템 성능을 악화시킨다.
- [0014] 또한, 상기한 종류의 시스템에 있어서, 2세대 기술인 GSM(Global System for Mobile communication) 방식과 3세대 기술인 UMTS(Universal Mobile Telecommunication System) 방식은 기술적 접근에 있어서 차이를 나타낸다.
- [0015] GSM 방식의 시스템에서는, 무선 액세스 네트워크를 기지국 서브시스템(base station subsystem; BSS)이라고 하며, 기지국을 기지 송수신국(base transceiver station; BTS)이라고 하며, 코어 네트워크를 네트워크 서브시스템(network subsystem; NSS)이라고 한다. 상기한 네트워크 서브시스템(NSS)은 이동 스위칭 센터(mobile switching centers; MSC)와 같은 네트워크 엔티티(entity) 또는 노드를 필수적으로 포함하고 있다. 무선 인터페이스는 Um 인터페이스라고 하며, 인터페이스(7)를 A 인터페이스라고 하며, 인터페이스(8)를 Abis 인터페이스라고 한다.
- [0016] GSM 시스템은 표준에 의해 규제되며, 이에 대한 상세는 관련 표준화 기구에서 공표된 관련 표준을 참조할 수 있다.
- [0017] UMTS 방식의 시스템에서는, 무선 액세스 네트워크를 UMTS 지상 무선 액세스 네트워크(UMTS terrestrial radio access network; UTRAN)라고 하며, 기지국을 노드B라고 하며, 기지국 제어기를 무선 네트워크 제어기(radio network controller; RNC)라고 하며, 이동국을 사용자 장치(user equipment; UE)라고 한다. 무선 인터페이스를 Uu 인터페이스라고 하며, 인터페이스(7)를 Iu 인터페이스라고 하며, 인터페이스(8)를 Iub 인터페이스라고 하며, 무선 네트워크 제어기들 사이에도 Iur 인터페이스라고 하는 인터페이스가 존재한다. RNC와 이것이 제어하는 노드B의 조합을 무선 네트워크 서브시스템(radio network subsystem; RNS)이라고 한다.
- [0018] UMTS 액세스 네트워크는 특히 광대역 코드 분할 다중 접속(W-CDMA) 기술에 기초하는 개선된 무선 액세스 기술을 도입함으로써, GSM 액세스 네트워크와 본질적인 차이를 나타낸다. 또한, 동작 모드에 있어서도 주파수 도메인 듀플렉스(frequency domain duplex; FDD) 모드와 시간 도메인 듀플렉스(time domain duplex; TDD) 모드의 2가

지가 있다.

- [0019] UMTS도 표준에 의해 규제되며, 이에 대한 상세는 관련 표준화 기구에서 공표된 관련 표준을 참조할 수 있다.
- [0020] 동일한 네트워크 또는 PLMN은 2세대 무선 액세스 기술을 이용하는 셀과 3세대 무선 액세스 기술을 이용하는 셀을 포함할 수 있다. 이는 특히 3세대 무선 액세스 기술을 기존의 2세대 인프라 구조에 도입할 때 발생한다. 또한, 이용가능한 무선 액세스 기술과 다른 타입의 무선 액세스 기술로 인해, 동일한 네트워크 또는 PLMN 내에서 제공되는 서비스가 동일하지 않을 수도 있다.
- [0021] 그러므로, PLMN 사이의 전송을 인증하는 개념은 모든 가능한 상황을 고려한다면 비교적 복잡하게 된다. 예를 들어, 네트워크 또는 PLMN이 UMTS 기술에 대해서는 (관련 오퍼레이터 사이에 UMTS 로밍 합의가 있기 때문에) 인증되지만, GSM 기술에 대해서는 (오퍼레이터 사이에 GSM 로밍 합의가 없기 때문에) 인증되지 않는 경우가 있다. 이동국이 위험을 감수하고 인접 셀에 대한 무선 측정을 시도해 보지만 그 셀로의 액세스를 인증받지 못하게 되는 상황은 비교적 빈번하게 발생할 수 있으며, 결국 시스템의 전체 성능은 더욱 저하될 수 있다.
- [0022] 또한, UMTS 방식의 3세대 무선 액세스 기술의 경우, 이동국이 서버 셀과 상이한 주파수를 갖는 인접 셀에 대한 무선 측정을 수행할 수 있도록 하기 위하여, 압축 모드라고 하는 특정한 전송 모드를 사용할 필요가 있다.
- [0023] 따라서, 상기한 압축 모드는, 예를 들어, UMTS 방식의 무선 액세스 기술을 사용하는 서버 셀과 GSM 방식의 무선 액세스 기술을 사용하는 인접 셀의 경우에 사용될 수 있으며, 또는 FDD 모드를 사용하는 서버 셀과 TDD 모드를 사용하는 인접 셀의 경우에 사용될 수 있으며, 또는 그 반대의 경우도 가능하다.
- [0024] 상기한 압축 모드의 경우에는 전송된 정보가 압축되므로, 즉 이동국이 필요한 무선 측정을 수행하기 위한 전송 갭을 생성하기 위하여 정상 모드에서 필요한 시간 보다 짧은 시간 동안에 정보가 전송되기 때문에, 압축 모드 자체는 성능을 저하시킨다.
- [0025] 전술한 바와 같이, 이동국은 자신의 서버 네트워크 이외의 네트워크에 속하는 인접 셀에 대한 측정을 수행해야 하지만, 결국 액세스를 인증받지 못하게 된다. 이 때문에 압축 모드를 사용해야 한다면, 아무런 이득도 없고 성능도 저하될 것이다.
- [0026] 또한, 압축 모드 파라미터(예를 들어 전송 갭의 지속기간 및/또는 주파수 등)는, 측정을 수행할 인접 셀에서 사용되는 무선 액세스 기술의 타입에 따라 다를 수 있다. 이 경우에는, 인접 셀 리스트가 (전술된 바와 같이) 최적으로 구성될 수 없을 뿐만 아니라, 압축 모드 파라미터도 최적으로 구성될 수 없다.
- [0027] 전술한 여러가지 단점을 피하기 위하여, 코어 네트워크에서 이용가능한 액세스 권한을 확인하는데 필요한 정보를 액세스 네트워크 내에 복제해 두는 것도 가능하다. 그러나, 전술한 바와 같이, 상기한 정보는 비교적 복잡하게 되어, 조작 및 유지 수단에 대한 부하를 크게 증가시키기 때문에, 상기한 방법은 경제적인 해결책이 아닐 뿐만 아니라, 최적의 해결책도 될 수 없다.
- [0028] 또한, 서버 네트워크가 인접 셀 리스트의 각 셀에 대하여 그것이 속하는 네트워크 또는 PLMN의 식별자를 이동국에 표시하도록 하는 것도 가능하다. 이 정보에 기초하고, 사용자의 계약 데이터(특히 이동국과 관련된 SIM(subscriber identity module) 카드에서 이용가능한)와의 함수로서, 이동국은 사용자가 액세스 권한을 갖는 네트워크에 속하는 셀의 리스트로부터 셀을 선택하여, 이들 셀에 대해서만 측정을 수행할 수 있게 된다. 그러나, 특히 이동국은 오퍼레이터 사이의 로밍 합의에 관한 정보를 갖고 있지 않기 때문에, 상기한 방법은 충분한 해결책도 아니며 최적의 해결책도 될 수 없다.
- [0029] 그러므로, 상기한 단점을 방지하고 상기한 시스템에서의 핸드오버를 최적화하기 위한 해결책이 요구된다.

발명의 실시를 위한 구체적인 내용

- [0030] 따라서, 본 발명은 셀룰러 이동 무선 시스템에서 이동국을 위한 인접 셀 리스트 작성 방법에 있어서, 상기 시스템은 복수의 개별 네트워크를 포함하며; 상기 리스트는, 이동국의 서버 네트워크의 코어 네트워크로부터 수신되며 상기 이동국에 대해 허가된 네트워크의 리스트에 기초하여, 상기 이동국의 서버 네트워크의 액세스 네트워크에서 작성된 최적의 리스트인 것을 특징으로 하는 인접 셀 리스트 작성 방법을 제공한다.
- [0031] 일 태양에 따르면, 상기 네트워크가 상이한 서비스 또는 상이한 무선 액세스 기술이 이용되는 상이한 타입의 셀을 포함하고 있는 경우에는, 상기 허가된 네트워크의 리스트가 허가된 서비스 또는 허가된 네트워크에 대한 무선 액세스 기술을 표시한다.

- [0032] 다른 태양에 따르면, 상기 무선 액세스 기술은 2세대 무선 액세스 기술 및 3세대 무선 액세스 기술을 포함한다.
- [0033] 다른 태양에 따르면, 상기 허가된 네트워크 및/또는 서비스 또는 무선 액세스 기술은 오퍼레이터간의 로밍 합의 함수(a function of roaming agreements)이다(즉, 네트워크들 및/또는 서비스들 또는 무선 액세스 기술들이 이동국에 의해 액세스되도록 허가될 수 있는지 여부는 오퍼레이터들 간의 로밍 합의들에 따라서 결정될 수 있다).
- [0034] 다른 태양에 따르면, 상기 허가된 네트워크 및/또는 서비스 또는 무선 액세스 기술은 그 사용자의 계약 타입의 함수(a function of the user's type of contract)이다(즉, 네트워크들 및/또는 서비스들 또는 무선 액세스 기술들이 이동국에 의해 액세스되도록 허가될 수 있는지 여부는 사용자의 계약 타입에 따라서 결정될 수 있다).
- [0035] 다른 태양에 따르면, 상기 허가된 네트워크는 그 사용자의 선호도의 순위에 기초하여 분류된다.
- [0036] 다른 태양에 따르면, 상기 액세스 네트워크는 2세대 무선 액세스 기술을 사용한다.
- [0037] 다른 태양에 따르면, GSM 방식의 시스템인 경우, 상기 액세스 네트워크는 기지국 서브시스템(BSS) 방식이다.
- [0038] 다른 태양에 따르면, 상기 액세스 네트워크는 3세대 기술을 사용한다.
- [0039] 다른 태양에 따르면, UMTS 방식의 시스템인 경우, 상기 액세스 네트워크는 무선 네트워크 서브시스템(RNS) 방식이다.
- [0040] 다른 태양에 따르면, 상기 최적의 리스트는 공통 채널을 통해 상기 이동국에 전송된다.
- [0041] 다른 태양에 따르면, 상기 최적의 리스트는 전용 채널을 통해 상기 이동국에 전송된다.
- [0042] 본 발명은 상술된 방법을 구현하는 수단을 포함하는 이동 무선 시스템을 더 제공한다.
- [0043] 본 발명은 상술된 방법을 구현하는 수단을 포함하는 이동 무선 시스템 장치를 더 제공한다.
- [0044] 본 발명은 상술한 방법을 구현하는 수단을 포함하는 이동국을 더 제공한다.
- [0045] 본 발명의 다른 목적들 및 특징은, 첨부 도면을 참조한 본 발명의 일 실시예에 대한 다음의 설명으로부터 명백해질 것이다.
- [0046] 본 발명의 일 목적은 복수의 개별 네트워크 또는 PLMN들을 포함하는 네트워크에서의 셀룰러 이동 무선 시스템에서 이동국에 의한 핸드오버(mobile-assisted handover)를 최적화하는 것이다.
- [0047] 본질적으로, 본 발명에 따르면, 인접 셀 리스트는 서버 네트워크의 코어 네트워크로부터 수신되는 이동국에 대해 허가된 네트워크의 리스트에 기초하여, 이동국의 서버 네트워크의 액세스 네트워크에서 작성된 최적의 리스트이다.
- [0048] 상이한 서비스들 또는 상이한 무선 액세스 기술들을 이용하고 있는 상이한 타입의 셀들을 포함하는 네트워크의 경우에, 상기 허가된 네트워크의 리스트는 허가된 네트워크에 대한 무선 액세스 기술 또는 허가된 서비스를 표시하는 것이 유리하다.
- [0049] 각종 무선 액세스 기술로는 특히 2세대 무선 액세스 기술과 3세대 무선 액세스 기술을 포함할 수 있다.
- [0050] 구체적으로는, 허가된 네트워크 및/또는 서비스 또는 무선 액세스 기술은 오퍼레이터들간의 로밍 합의(roaming agreement)에 대한 함수이다.
- [0051] 또한, 허가된 네트워크 및/또는 서비스 또는 무선 액세스 기술은 사용자의 계약 타입에 대한 함수이다.
- [0052] 허가된 네트워크는 사용자에 대한 선호도의 순위에 기초하여 분류되는 것이 유리하다.
- [0053] 상기 액세스 네트워크의 일례는 2세대 무선 액세스 기술을 사용한다. 구체적으로는, GSM 방식의 시스템인 경우, 상기 액세스 네트워크는 기지국 서브시스템(base station sub-system; BSS) 방식이다.
- [0054] 상기 액세스 네트워크의 다른 일례는 3세대 무선 액세스 기술을 사용한다. 구체적으로는, UMTS 방식의 시스템인 경우, 상기 액세스 네트워크는 무선 네트워크 서브시스템(RNS) 방식이다.
- [0055] 일례에서, 상기 최적의 리스트는 공통 채널을 통해 이동국으로 전송된다.
- [0056] 다른 일례에서, 상기 최적의 리스트는 전용 채널을 통해 이동국으로 전송된다.

- [0057] 구체적으로는, 액세스 네트워크(AN)는, (예를 들어 조작 및 유지 수단 등에 의해) 그 네트워크를 구성하는 인접 셀들의 최적의 리스트, 및 코어 네트워크(CN)로부터 수신되는 허가된 네트워크 및 서비스 또는 무선 액세스 기술과 관련된 정보를 작성할 수 있다.
- [0058] 그러면, 액세스 네트워크는 자신이 작성한 최적의 인접 셀 리스트를 이동국에 전송한다. 이 리스트가 각 사용자들에 대해 특정되어 있는 경우, 즉 사용자의 계약 타입을 고려하여 작성된 경우에는, 전용 채널을 통해 전송되는 것이 바람직하다. 이 리스트가 모든 사용자들에 대해 공통인 경우, 즉 사용자의 계약 타입을 고려하여 작성된 것이 아닌 경우에는, 공통 채널을 통해 전송될 수 있고, 계약 타입은 이동국 및/또는 관련 SIM 카드에 의해 고려된다.
- [0059] 이러한 방식으로 최적의 인접 셀 리스트가 작성되어 있는 액세스 네트워크는 독자적으로 2세대 무선 액세스 기술 또는 3세대 무선 액세스 기술을 사용할 수 있다.
- [0060] 이하, 본 발명에 따른 방법에 대한 일 실시예를 특히 UMTS 방식의 3세대 무선 액세스 기술을 예로써 설명하기로 한다.
- [0061] 본 방법은 도 2를 참조하여 기술되며, 앞에서 UMTS 방식의 시스템에 대해 간략히 설명한 바와 같이, 사용자 장치(UE), 무선 네트워크 제어기(RNC), 및 코어 네트워크(CN) 엔티티와 관련된 동작 단계를 포함하며, 또한 앞에서 설명한 바 있는, 조작 및 유지 수단에 대응하는 조작 및 유지 센터(OMC) 엔티티를 포함한다.
- [0062] 도시된 방법은 예비 단계 10 동안에, 무선 네트워크 제어기(RNC)가 제어하는 각 셀에 인접하는 셀들의 리스트를 무선 네트워크 제어기(RNC) 내에 구성한다. 각 인접 셀에 대하여, 그것이 속하는 네트워크 또는 PLMN를 특히 네트워크 표시자 PLM ID로써 표시하며, 또한 그 셀에서 사용되는 무선 액세스 기술(RAT)의 타입을 표시한다.
- [0063] 따라서, 각 무선 네트워크 제어기(RNC)는 자신이 제어하는 각 셀에 대한 인접 셀 리스트로 구성된다. 또한, 개별 RNC들, 즉 서빙 RNC(serving RNC; SRNC) 및 제어 RNC(controlling RNC; CRNC)를 사용하는 매크로다이버시티 접속(macrodiversity connection)인 경우에, 관련 RNC는 서빙 RNC(SRNC)이며, 또한 제어 RNC(CRNC)는 Iur 인터페이스를 통해 서빙 RNC(SRNC)에 인접 셀 리스트를 전송할 수 있다.
- [0064] 제어 RNC(CRNC)로서 알려져 있는 소정의 노드B를 제어하는 RNC는 Iub 인터페이스를 통해 노드B에 접속된다. 제어 RNC(CRNC)는 자신이 제어하는 노드B에 대한 할당과 로드 제어 및 무선 리소스 제어를 담당한다.
- [0065] 소정의 사용자 장치(UE)와 관련된 소정의 호(call)에 대하여, 서빙 RNC(SRNC)로 알려진 RNC는 Iu 인터페이스를 통해 코어 네트워크(CN)에 접속된다. 서빙 RNC(SRNC)는, (매크로다이버시티 전송 기술에 따라) 무선 링크를 추가 또는 제거하는(drop) 기능과, 비트 레이트, 전력, 확산 계수(spreading factor) 등 관련 호 동안에 변화하기 쉬운 파라미터들을 감시하는 기능을 포함하는, 관련 호에 대한 제어를 담당한다.
- [0066] 본 발명에 따른 방법은, 초기 단계 11에 표시된 바와 같이, 사용자 장치(UE)와의 무선 리소스 제어(RRC) 접속을 설정할 때에 구현될 수 있다. 표준 3G TS 25.331에 정의되어 있는 바와 같이, 무선 리소스 제어(RRC) 프로토콜에 따르면, 이러한 종류의 접속을 설정할 때에 다음과 같은 메시지가 전송된다.
- [0067] - 사용자 장치(UE)로부터 무선 네트워크 제어기(RNC)로 전송되는 초기 직접 전송 메시지(INITIAL DIRECT TRANSFER message; M1); 및
- [0068] - 무선 네트워크 제어기(RNC)로부터 코어 네트워크(CN)로 전송되는 초기 UE 메시지(INITIAL UE message; M2)
- [0069] 코어 네트워크(CN)가 메시지 M2를 수신하는 경우, 코어 네트워크(CN)에서 단계 12가 수행되며, 이 단계에서는 구체적으로 홈 위치 레지스터(home location register; HLR) 및 방문자 위치 레지스터(visitor location register; VLR) 등의 이동국 사용자 데이터베이스(mobile user database)에 문의(interrogation)하여, 관련 사용자 장치(UE)에 대해 허가된 네트워크의 리스트를 획득하게 된다.
- [0070] 그리고 나서, 관련 사용자 장치(UE)에 대해 허가된 네트워크의 리스트를 포함하는 메시지 M3이 코어 네트워크(CN)로부터 무선 네트워크 제어기(RNC)로 전송된다.
- [0071] 허가된 네트워크는 사용자 장치(UE)의 선호도의 순위에 기초하여 분류되는 것이 유리하다.
- [0072] 각각의 허가된 네트워크에 있어서, 사용자 장치(UE)에 대해 허가된 서비스 및/또는 기술은 (예를 들어: GSM, UMTS-FDD, UMTS-TDD 등과 같이) 표시되는 것이 유리하다.
- [0073] 따라서, 메시지 M3은 예를 들어 다음과 같은 정보를 포함한다.

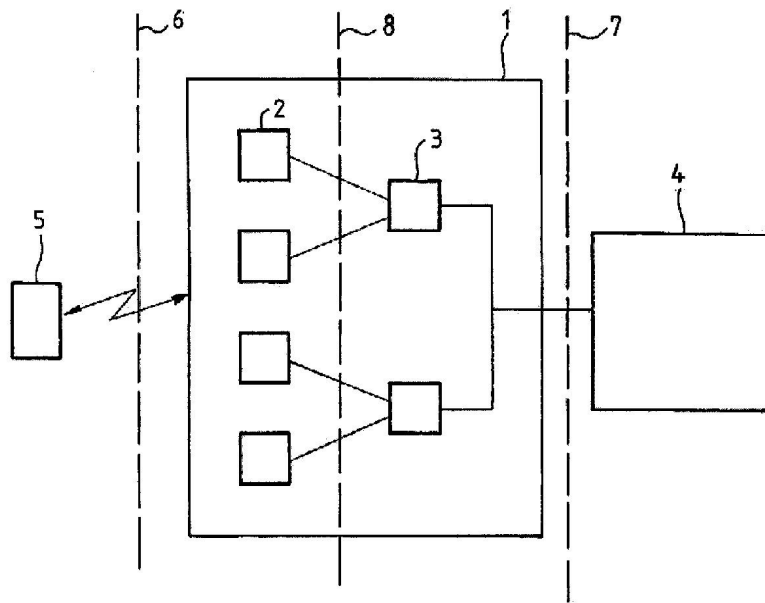
- [0074] - 사용자 장치(UE)의 식별자, 특히 이동 가입자 식별자(IMSI)
- [0075] - 허가된 및 선호 네트워크 또는 PLMN의 리스트(이들 각각의 인증 기술 타입 포함)
- [0076] - 허가된 네트워크 또는 PLMN의 리스트(이들 각각의 인증 기술 타입 포함)
- [0077] 이들 정보에서, 허가된 네트워크 또는 PLMN은 그들의 식별자 PLMN ID에 의해 동등하게 식별될 수 있다.
- [0078] 메시지 M3은 코어 네트워크(CN)와 무선 네트워크 제어기(RNC) 사이의 통신 프로토콜에 따라 사용되는 공통 ID(COMMON ID) 메시지인 것이 유리하다.
- [0079] 메시지 M3을 수신한 경우, 무선 네트워크 제어기(RNC)는 최적의 인접 셀 리스트를 작성한다(단계 13). 도시된 예에서, 최적의 리스트는 메시지 M3에 포함된 정보와 그것이 구성된 인접 셀 리스트에 기초하고 있다. 본 예에서, 허가된 무선 액세스 기술은 각각의 허가된 네트워크에 대해 표시된다. 또한, 본 예에서, 허가된 네트워크는 사용자의 선호도의 순위에 기초하여 분류된다. 그러면 이동국은 선호 네트워크에 속하는 인접 셀에 대한 측정 결과만을 보고하게 되므로, 최적의 성능을 발휘할 수 있게 된다.
- [0080] 무선 네트워크 제어기(RNC)는 최적의 인접 셀 리스트를 작성함에 있어서, 예를 들어 다음과 같은 항목들을 고려할 수 있다.
- [0081] - 사용자 장치(UE)에서 보고한 이전의 측정 결과
- [0082] - 무선 베어러(RAB) 파라미터
- [0083] - 시그널링 또는 사용자 장치(UE) 수용 능력의 한계
- [0084] - 압축 모드 사용에서의 제약
- [0085] - 기타
- [0086] 최적의 리스트 중의 하나의 셀에 대해 무선 측정을 허용하기 위해 압축 모드를 사용해야만 하는 경우에는, (그 셀에 사용된 기술에 따라서) 무선 네트워크 제어기(RNC)가 그에 따라 압축 모드 파라미터를 구성할 수도 있다.
- [0087] 최적의 인접 셀 리스트는 메시지 M4, 특히 무선 리소스 제어(RRC) 프로토콜에 사용되는 측정 제어 메시지(MEASUREMENT CONTROL message)로 사용자 장치(UE)에 전송될 수 있다.
- [0088] 여기서 주목할 점은, 상기한 설명은 어디까지나 본 발명의 이해를 도모하기 위한 본 방법의 개략적인 예시에 지나지 않으며, 시그널링 프로토콜 또는 방법의 상세는, 이러한 시스템에서의 공지된 원리에 따른다.
- [0089] 또한, 상기한 설명은 UMTS 방식의 무선 액세스 기술에 관한 일 실시예와 이 방식의 무선 액세스 기술에서 사용되는 시그널링 메시지의 특정 실시예를 나타낸 것으로서, 이것과 다른 시그널링 메시지 및/또는 다른 방식의 무선 액세스 기술의 예도 본 발명의 범주 내에서 사용될 수 있는 것으로 이해되어야 한다.
- [0090] 본 발명은 상기한 종류의 방법에 국한되는 것이 아니라, 본 발명은 상기한 방법을 구현하는 수단을 포함하고 있는 이동 무선 시스템, 이동 무선 네트워크 및 이동국을 제공한다.
- [0091] 이들 수단은 전술한 방법에 따라서 동작하며, 그 특정 구현에는 본 기술분야의 전문가들에게 큰 어려움 없이 가능할 것이며, 전술한 바와 같이 그 기능을 기술하는 것 이상의 보다 상세한 기술은 불필요할 것으로 생각된다.

도면의 간단한 설명

- [0092] 도 1은 이동 무선 시스템의 전반적인 구조에 대한 개략도.
- [0093] 도 2는 본 발명에 따른 방법의 일례를 설명하는 도면.

도면

도면1



도면2

