

19



**Octrooi Centrum
Nederland**

11

2014806

12 B1 OCTROOI

21

Aanvraagnummer: **2014806**

51

Int. Cl.:
A46B 13/04 (2016.01)

22

Aanvraag ingediend: **13/05/2015**

30

Voorrang:
13/05/2014 NL 2012810

73

Octrooihouder(s):
Invention Works B.V. te Barendrecht.

43

Aanvraag gepubliceerd:
06/04/2016

72

Uitvinder(s):
Jochem Slob te Barendrecht.

47

Octrooi verleend:
25/07/2016

74

Gemachtigde:
ir. F.E. Hoeben te Hilversum.

45

Octrooischrift uitgegeven:
17/11/2016

54

Behandelinrichting voor de huid en aspecten daarvan.

57

De onderhavige uitvinding betreft een behandelinrichting voor het behandelen van huid onder toepassing van een huidverzorgingproduct, zoals een crème of lotion,

- een huis,
- een borstelconnectorsamenstel voor het aankoppelen van een borstel,
- een borstel voor het daarmee behandelen van de huid,
- een in het huis gerangschikt aandrijfsamenstel voor het aandrijven van de borstel in een, bij voorkeur axiaal, reciprocerende beweging,
- een afgiftesamenstel voor het afgeven van het huidverzorgingproduct.

Behandelinrichting voor de huid en aspecten daarvan

De onderhavige uitvinding betreft een behandelinrichting voor het behandelen van huid onder toepassing van een huidverzorgingproduct, zoals een crème of lotion.

Voorts betreft de uitvinding een huidverzorgingproductportiehouder, bij voorkeur voor een cassette van huidverzorgingproductportiehouders.

Voorts betreft de uitvinding een borstelconnector-samenstel. Voorts betreft de uitvinding een afgiftesamenstel. Voorts betreft de onderhavige uitvinding een borstelconnectorsamenstel voor het aankoppelen van een borstel voor toepassing in een behandelinrichting voor het behandelen van huid onder toepassing van een huidverzorgingproduct volgens de onderhavige uitvinding.

Voorts betreft de onderhavige uitvinding een aandrijfsamenstel voor het aandrijven van een borstel in een behandelinrichting voor het behandelen van huid, bij voorkeur onder toepassing van huidverzorgingproduct.

Voorts betreft de onderhavige uitvinding een transportmechanisme voor huidverzorgingproductportiehouders, omvattende een revolvermechanisme of een lineair transportsamenstel.

Er zijn volgens de stand van de techniek borstels bekend voor het elektrisch borstelen van de huid. Met behulp van dergelijke borstels is het mogelijk om een crème in te werken in de huid.

Teneinde deze stand van de techniek te verbeteren verschaft de onderhavige uitvinding een behandelinrichting voor het behandelen van huid onder toepassing van een huidverzorgingproduct, zoals een crème of lotion, omvattende

- een huis,

- een borstelconnectorsamenstel voor het aankoppelen van een borstel,

- een borstel voor het daarmee behandelen van de huid,

5 - een in het huis gerangschikt aandrijfsamenstel voor het aandrijven van de borstel in een, bij voorkeur axiaal, reciprocerende beweging,

- een afgiftesamenstel voor het afgeven van het huidverzorgingproduct.

10 Een voordeel van een dergelijke behandelinrichting is dat een huidverzorgingproduct, zoals een crème of lotion, kan worden toegepast zonder dat deze eerst behoeft te worden beroerd door de hand. Dit is van groot belang omdat de andere samenstelling van de huid van de hand ten op-
15 zichte van de huid van het gezicht invloed heeft op de werking ervan dergelijke huidverzorgingproducten. Voorts verschaft het gebruikersgemak, systematischer gebruikersgemak en verbeterde functionaliteiten voor de gebruiker.

 In een eerste voorkeursuitvoeringsvorm omvat be-
20 handelinrichting tenminste één huidverzorgingproducthouder. Het is een voordeel als een dergelijke houder is geïntegreerd in bijvoorbeeld het huis of de borstelkop van de inrichting. Hierdoor is het gebruik van de inrichting in belangrijke mate vergemakkelijkt ten opzichte van een
25 externe toevoer.

 Volgens een verdere voorkeursuitvoeringsvorm omvat de behandelinrichting een houder voor ten minste een geportioneerde, zoals voor eenmalig gebruik, huidverzorgingproductportiehouder, bij voorkeur voor een cassette van
30 huidverzorgingproductportiehouders. Een dergelijke voorkeursuitvoeringsvorm verschaft als belangrijk voordeel dat de inrichting voorzien van nieuw huidverzorgingproduct in belangrijke mate vereenvoudigd is ten opzichte van het

handmatig vullen van een houder. Een cassette kan worden
verschafft en eenvoudig worden gekocht in een winkel en
door de gebruiker gemakkelijk worden vervangen. Een verder
voordeel is dat de hoeveelheid voor gebruik in de cassette
5 vooraf is bepaald waardoor altijd een geschikte hoeveel-
heid wordt toegepast.

In een verdere voorkeursuitvoeringsvorm omvat de
behandelinrichting een transportmechanisme voor huidver-
zorgingproductportiehouders, omvattende een revolvernamen-
10 stel of een lineair transportsamenstel.

Middels een dergelijk transportmechanisme kan op
geschikte wijze te gebruiken product bij de uitvoer van de
inrichting worden gebracht. Ook is het hierdoor mogelijk
een lege huidverzorgingproductportiehouder te verplaatsen
15 en deze locatie te voorzien van een volle huidverzorging-
productportiehouder.

Bij verdere voorkeur is hierbij de behandelin-
richting is ingericht voor het middels het roteren van een
borstelring van het borstelconnectorsamenstel transporte-
20 ren van individuele huidverzorgingproductportiehouders of
de cassette. Hierdoor wordt het gebruikersgemak in belang-
rijke mate verhoogd.

In een verdere voorkeursuitvoeringsvorm omvat in
de behandelinrichting het afgiftesamenstel een persmecha-
25 nisme omvat voor het uit de huidverzorgingproducthouder of
een van de huidverzorgingproductportiehouders persen van
het huidverzorgingproduct. Middels dit mechanisme kan het
huidverzorgingproduct op eenvoudige wijze worden uitgesto-
ten uit de inrichting ten behoeve van het aanbrengen op de
30 borstel en of de huid.

Ten behoeve van het op de huid deponeren van het
verzorgingsproduct is bij verdere voorkeur het afgiftesa-
menstel is ingericht voor het afgeven van het huidverzor-

gingproduct door openingen in de borstel, bij voorkeur door een per houder gerangschikte opening in de borstel. Hierdoor wordt op voordelige wijze gerealiseerd dat het verzorgingsproduct middels de borstel kan worden ver-
5 spreid, en onder toepassing van de houders gerangschikt in de inrichting. Hierdoor wordt het gebruik van een verzorgingsproduct met een mechanische borstel op voordelige wijze gemakkelijk en aantrekkelijk.

Op alternatieve wijze omvat de inrichting hiertoe
10 een holle as voor het dragen van de borstel waarbij het afgiftesamenstel is ingericht voor afgeven van het huidverzorgingsproduct door de holle as. Hiermee wordt de afgifte gerealiseerd in het centrum van de borstel.

Ten behoeve van een reciprocerende beweging van de
15 borstel omvat de behandelinrichting volgens een verdere voorkeursuitvoeringsvorm veermiddelen voor het verschaffen van een flexibele verbinding tussen het huis en de borstel. Hiermee wordt op voordelige wijze een uitgangspositie voor de borstel verschaft in de evenwichtstoestand van
20 de veermiddelen. Dit verschaft als verder voordeel dat deze uitgangspositie zodanig instelbaar is dat deze samenvalt met een uitvoerpositie van de houders in de afgiftepositie boven de opening in de borstel voor doorvoer van het verzorgingsproduct.

25 Voor een aandrijfbaarheid omvat het aandrijfsamenstel bij verdere voorkeur een elektrische actuator, zoals een spoel, voor samenwerking met een magnetisch veldopwekker, zoals een magneet, waarbij de ene daarvan kinetisch is bevestigd met de borstel en de andere daarvan is beves-
30 tigd met het huis. Hiermee kan de oscillerende beweging van de borstel om de uitgangspositie worden verschaft zodat na de afgifte van het product de borstelwerking kan worden verschaft.

Ten behoeve van de afgifte van het product omvat in de behandelinrichting volgens een verdere voorkeursuitvoeringsvorm het afgiftesamenstel een handbedienbare hefboom of een motor voor aandrijving van het uitdrijfsamenstel omvat.

Een verder aspect volgens onderhavige uitvinding betreft een huidverzorgingproductportiehouder voor toepassing in een behandelinrichting volgens een of meer van de voorgaande conclusies omvattende:

10 - een uitvoerwand omvattende een uitvoeropening,
 - ten opzichte van de uitvoerwand zich opwaarts uitstreckende volume vormende wand of samenstel van volume vormende wanden;

15 - een afsluiter, bij voorkeur ingericht met een zuigerwerking voor het middels het in het volume drukken daarvan uit de huidverzorgingproductportiehouders persen van het huidverzorgingproduct.

20 Een verder aspect volgens onderhavige uitvinding betreft een huidverzorgingproductportiehoudercassette omvattende tenminste twee huidverzorgingproductportiehouders volgens de voorgaande conclusie.

Deze aspecten verschaffen voordelen als beschreven in het overige van deze beschrijving.

25 Bij voorkeur zijn in de huidverzorgingproductportiehoudercassette de huidverzorgingproductportiehouders in een ringvorm gerangschikt voor toepassing in een revolver. Op alternatieve wijze zijn de huidverzorgingproductportiehouders in ten minste een reeks gerangschikt voor toepassing in een lineair doorvoersamenstel.

30 Verdere voordelen, kenmerken en details van de onderhavige uitvinding zullen in het navolgende in groter detail worden beschreven aan de hand van een of meerdere voorkeursuitvoeringsvormen onder verwijzing naar de aange-

hechte figuren. Soortgelijke doch niet noodzakelijkerwijs identieke onderdelen van verschillende voorkeursuitvoeringsvormen zijn aangeduid met dezelfde verwijzingscijfers.

5 Een eerste voorkeursuitvoeringsvorm (Fig. 1) volgens de onderhavige uitvinding betreft een behandelingsinrichting 1 voor de huid. Deze omvat een huis 11 met daarin gerangschikt samenstel voor het laten trillen van een borstel 7. De borstel is gerangschikt in een borstelconnectorsamenstel 3. Achter de borstel zijn crèmecups 5 (alternatief Fig. 9 cups 5'), voor het houden van een huidverzorgingsproduct in crèmevorm, gerangschikt voor het houden van crème. Deze crème wordt middels de borstel aangebracht op het gezicht en ingewerkt in de huid. Ten behoeve van
10 het doorvoeren van de crème door de borstel vanuit de cups is voorzien in een uitdrijfmechanisme 4 omvattende een hefboom 61 voor handbediening, een overbrengmechanisme 62 voor overbrengen van de beweging van de korte zijde van de hefboom naar een uitdrijfstaaf 75 (Fig. 6).

20 Een borstelhouder 3 (borstelconnectorsamenstel) is bevestigbaar aan de borstelzijde van het huis voor houden van de borstel en voor houden van de houders voor het product. De borstel is gerangschikt aan de openingzijde daarvan met daarboven een ringvormige drager voor de cups. deze zijn onderling zodanig gerangschikt dat tijdens gebruik
25 de uitgangspositie van de borstel zich bevindt boven een doorvoeropening van de borstel.

De aandrijfas 21, welke aan de aangedreven zijde is gerangschikt in een oscillerend lichaam 32, van de borstel kent aan de borstelzijde een samenstel voor verschaffen van aandrijving en positionele blokkade van de ring met houders. De nokken 41 zijn rangschikbaar in de sleuven
30 42. Indien een cup is gebruikt, is de ring met cups ro-

teerbaar waardoor de nokken naar de volgende sleuf 42 verschuiven resp. verspringen.

De staaf 75 dient voor het indrukken van de bij voorkeur als zuiger functionerende bovenafdekking van de cups. In een alternatieve variant (Fig. 7) bevindt zich
5 een schuif 71 die door schuiven richting de borstelzijde van de inrichting middels overbrengsamenstel 62 ook dient voor het in de cup duwen van de aandrukstaaf 75.

De cup 5 (Fig. 8) kent een zijwand in cilindervorm
10 52 waarlangs de zuiger 51 functioneert voor het uitdrijven van de crème. De negen getoonde cups zijn gerangschikt in een in hoofdzaak ringvormige drager voor deze negen cups. De ring 54 die de cupdrager en de borstel draagt is middels de drie bevestigingskanalen fixeerbaar in de opening
15 van het huis met drie respectieve bajonetpinnen.

Op overeenkomstige wijze is een rechte strip met cups voorzien voor door het huis geleiden van een reeks van cups.

In een alternatieve variant van de verende ophanging van de as middels lichaam 22 (Fig. 13 A) is de spoel
20 34 gerangschikt aan dit lichaam 22. De permanente magneet is daarbij rangschikbaar aan het huis voor samenwerking met de spoel voor het aandrijven van de oscillatie.

Een verdere variant (Fig. 13 B) heeft de veer bevestigd aan het huis met een spoel 34 aan een basis daarvan. De veer strekt zich aan beide zijden gebogen uit om de spoel tot het lichaam 22. Het lichaam 22 heeft de permanente magneet daaraan bevestigd. De variant van Fig. 14 heeft een configuratie met een spoel gekoppeld aan het
25 huis en een permanente magneet aan het lichaam 22, daar waar de variant van Fig. 15 en 16 twee spoelen in het lichaam 22 kent en daarmee samenwerkende magneten bevestigd aan het huis. Fig. 17 toont een variant met een andere

veerconfiguratie met drie veren voor meer stabiliteit. De magneet is bevestigd aan het lichaam 22 en de spoel aan het huis.

Verdere voorkeursuitvoeringsvormen en aspecten daarvan als voorzien door de uitvinder zijn als volgt beschreven:

- borstelconnectorsamenstel voor het aankoppelen van een borstel voor toepassing in een behandelinrichting voor het behandelen van huid onder toepassing van een huidverzorgingsproduct volgens de onderhavige uitvinding.

- aandrijfsamenstel voor het aandrijven van een borstel in een behandelinrichting voor het behandelen van huid, bij voorkeur onder toepassing van huidverzorgingsproduct.

Aandrijfsamenstelmaatregelen:

Een magnetisch aangedreven oscillerend systeem is voorzien waarbij de spoel 34 is verbonden met het oscillerende lichaam 32 tegenover twee met het huis verbonden permanente magneten 35. Twee of meer veerelementen 31 zijn verbonden met de magnetisch permeabele spoelkernuiteinden

In een verdere variant van een magnetisch aangedreven oscillerend systeem is een buigzaam element rechtstreeks op de magnetisch permeabele spoelkern toegepast. De permanente magneten zijn verbonden met het oscillerende lichaam tegenover de spoel met het huis.

In een magnetisch aangedreven oscillerend systeem zijn twee spoelen verbonden met tegenoverliggende einden van een enkele magnetisch permeabele kern. Met twee einden van de kern zijn twee veerelementen verbonden. De andere uiteinden daarvan zijn verbonden met de hoofdbehuizing. Twee sets van twee permanente magneten zijn elk verbonden met het huis, elk tegenover een uiteinde van de spoelkern

Een magnetisch aangedreven oscillerend systeem waarbij twee spoelen verbonden zijn met tegenoverliggende einden van een enkel magnetisch permeabele kern. De kern is aanbrengbaar in de behuizing. Het oscillerende lichaam is aan twee uiteinden daarvan verbonden met twee afzonderlijke sets van permanente magneten direct tegenover de twee einden van de spoelkern. Twee veerelementen zijn verbonden met twee uiteinden van het oscillerende lichaam aan de ene kant, de andere uiteinden daarvan rechtstreeks aan de hoofdbehuizing.

In een magnetisch aandrijfbaar oscillerend systeem omvat bij voorkeur het oscillerende lichaam twee permanente magneten tegenover een magnetische permeabele kern en spoel. Het oscillerende lichaam wordt bevestigd aan de behuizing door middel van drie veren zich uitstrekkend in de axiale richting.

In een magnetisch aangedreven oscillerend systeem omvat het oscillerende lichaam twee permanente magneten tegenover een magnetisch permeabel kern en spoel. Het oscillerende lichaam is bevestigd aan de behuizing door middel van drie buigelementen zich in hoofdzaak uitstrekkend in de radiale richting. Het andere uiteinde van de buigelementen is rechtstreeks verbindbaar met de hoofdbehuizing. De buigelementen hebben een gebogen profiel in de algemene vorm van een S.

Afgiftemaatregelen en varianten

Een centrale holle as is bevestigd aan de bovenzijde van een houder. Een klemmechanisme klemt de rand van de beker naar beneden en in de klem is een geleiderail voor een toonbankvormig blok voor naar beneden te duwen en uit de cup drijven van de crème door de centrale holle as. Een borstel kan over de as worden gemonteerd teneinde te worden bediend door een trillende beweging zonder bedienen

van de centrale holle as. Na gebruik wordt de houder bij voorkeur vervangen.

Een borstel wordt aan het apparaat gemonteerd, achter de borstel is een ruimte om een ring van kleine
5 cups met een huidbehandelingcreme daarin opgenomen. Elke cup kan afzonderlijk worden geleege door de borstel door middel van het indrukken van een zuiger in de cup.

Een borstel is vervaardigd met gaten op het achtervlak voor een ring met cups die crème houden. In het
10 midden van het achtervlak van de borstel is een cilindervormige holte met aan zijn omtrek een reeks indrukkingen met eenzelfde aantal als het aantal cups op een enkele ring.

Elke ring van cups kan ofwel een ander type, met
15 een andere vloeistof over de gehele ring, of elke opeenvolgend geplaatste cup kan een andere vloeistof bevatten om een behandelingsregime te verschaffen zonder de noodzaak opzetborstels te schakelen. Bijvoorbeeld op een ring met 9 koppen is er elkaar afwisselend in serie een reinigingsmiddel, een huidbehandeling oplossing voor gebruik
20 tijdens de nacht en een huidbehandeling oplossing voor gebruik tijdens de dag. Drie van deze sequenties is op een enkele ring van 9 houders rangschikbaar. De gebruiker kan de behandeling beginnen op elk van de 3 soorten cups en
25 bijvoorbeeld een gebruiker reinigingsmiddel kiezen om de huid grondig reinigen in de avond. Daarna wordt door de gebruiker de volgende cup, die de huidverzorgingoplossing voor in de avond en toegepast op het gezicht voor het naar bed gaan, geselecteert. In de ochtend selecteert de gebruiker de volgende cup, die de huidverzorging verschaft
30 voor gebruik tijdens de dag, en past deze toe op het gezicht. De volgende te selecteren cup kan het reinigingsmiddel bevatten en kan worden gekozen voor de volgende

avond, etc. Als de hele ring is verbruikt en alle inhoud is opgebruikt kan de gebruiker de opzetborstel demonteren, de gebruikte ring van het apparaatlichaam nemen en een nieuwe plaatsen. Daarna kan de borstel worden aangesloten op het apparaatlichaam en het proces kan worden herhaald.

Aandrijfmaatregelen als voorzien

1. Rond de centrale as is een reeks diamagnetisch permeabele metalen platen gestapeld en geperst door het gat van een solenoïde koperen spoel waarmee een magnetisch veld over de platen wordt gecreëerd. In het midden van de platen zijn 2 kogellagers of een glijlager gepositioneerd om de platen radiaal te draaien of trillen zonder de centrale as. Aan het einde tegenover de solenoïde zijn twee bladveren bevestigd aan de metalen platen aan de ene kant, het andere uiteinde verbonden met de hoofdbehuizing lichaam om de rotor terugplaatsen na iedere slag in beide richtingen. Tegenover de solenoïde twee permanente magneten van tegengestelde polariteit zijn bevestigd aan de hoofdbehuizing die aantrekken of afstoten metaalplaten afhankelijk van de richting van het magneetveld wanneer de solenoïde wordt voorzien van een elektrische positieve of negatieve stroom. Door de stroom van de elektrische stroom snel af te wisselen begint de rotor te trillen. Deze trilling kan dan worden overgebracht naar een houder voor het opnemen van een borstel.

Uitvoering met soortgelijke functie als uitvoering 1, waarbij de rotor is voorzien van twee solenoïde elektromagneten direct gewikkeld rond een kern die bestaat uit een stapel magnetisch permeabele metalen platen. Aan beide zijden van de metaalplaten is een bladveer verbonden met het andere uiteinde van de bladveer verbonden met de hoofdbehuizing van het apparaat. Tegenover elke spoel is een paar permanente magneten van tegengestelde polariteit

aan de hoofdbehuizing lichaam bevestigd. De twee afzonderlijke bladveren kunnen worden vervangen door een bladveer van hetzelfde type als vermeld in uitvoering 2, maar in plaats van aansluiting op de metaalplaten het is rechtstreeks aangesloten op het huis.

Als variant kunnen de metalen platen worden bevestigd aan de hoofdbehuizing en worden omgeven door een kooi met de permanente magneten. De kooi kan dan aan de bladveer of veren worden bevestigd.

Een ontwerp met een soortgelijke functionaliteit als uitvoering 1, waarbij de twee permanente magneten van tegengestelde polariteit worden aangebracht op een klein lichaam om te functioneren als rotor. Op ten minste 3 punten van de rotor is deze bevestigd aan een bladveer en deze bladveren worden aangebracht op het behuizinglichaam op een ander uiteinde daarvan voor effectief rangschikken van de rotor binnenin het behuizinglichaam. De solenoïde en metalen platen kunnen worden bevestigd aan de hoofdbehuizing lichaam ook direct tegenover de permanente magneten.

Een elektromotor 183 (Fig. 18) met aan een uiteinde een wiel 184 met een excentrisch uitstekende pen 182 wordt een hefboom 185 aangedreven dat een trillende beweging verschaft aan een centrale as. De centrale as is opgehangen in een bal of glijlager 181. De centrale kern van de holle as 186 is voor doorvoer en afgifte van een vloeistof voorzien.

Voor het doseren van de vloeistof door de borstel op het gezicht zijn de volgende uitvoeringen beschreven.

De stang die de zuiger naar beneden duwt wordt bediend door middel van een elektromotor en een tandwiel om het vermogen van de motor te verminderen en de snelheid en gelijktijdig de uitgeoefende kracht te verhogen. Het systeem functioneert ofwel als langzaam afgifte mechanisme

dat de vloeistof geleidelijk tijdens de behandeling vrij-
geeft, of geeft de gehele hoeveelheid voor een behandeling
vóór de behandeling.

De stang die de zuiger naar beneden duwt wordt
5 aangedreven door manuele hefboom 61 of schuifknop 71 af-
hankelijk van de uitvoeringsvorm. De gebruiker dient de
hefboom of knop te duwen of schuiven om de crème uit de
borstel te drijven, via de holle as of een opening in de
borstel.

10 De volgende clausules betreffen afzonderlijk defi-
nieerbare aspecten volgens de onderhavige uitvinding.

1. Een magnetisch aangedreven, oscillerende con-
nector met een holle centrale as voor transport van een
vloeistof naar een borstel gericht aan de connector.

15 2. 1, waarbij de vloeistof een vooraf bepaalde
viscositeit of een viscositeit in een vooraf bepaald be-
reik.

3. 1, omvattende een mechanisme voor afgifte ge-
noemde vloeistof uit een capsule.

20 4. 3 waarbij het doseersysteem elektrisch aange-
dreven.

5. 3, waarbij de capsule een vooraf bepaalde hoe-
veelheid van de oplossing houdt voor een behandelsessie.

6. 5 waarbij de capsule vervangbaar is.

25 7. 3, waarbij de doseerhandeling is geleidelijk in
de tijd.

8. 7, waarbij de tijd gelijk is aan de duur van
een behandelingssessie.

30 9. 3 waarbij het verdeelsysteem handmatig aange-
dreven wordt.

10. 9, waarbij de handmatige handeling de volledi-
ge inhoud van de capsule tegelijk uitperst

11. 1, waarbij de spoel op de rotor en de permanente magneten op de stator zijn bevestigd.

12. 1, waarbij de spoel van de stator en de permanente magneten op de rotor is bevestigd.

5 13. 1 waarbij er rollen bevestigd zijn op de stator en rotor en geen permanente magneten worden gebruikt.

14. 1, waarbij de oscillerende connector op de holle centrale as is bevestigd, door middel van een lager van de centrale as stationair blijft terwijl het apparaat
10 in werking is.

15. 1, waarbij de borstel een diameter heeft tussen 12 en 60 mm

16. 1, waarbij de centrale as een holle kern diameter tussen 0,5 en 5 mm heeft

17. 1, waarbij de centrale as heeft een diameter
15 tussen 1 en 10 mm

18. 5 waarbij de capsule een vooraf bepaalde hoeveelheid omvat.

19. 5 waarbij de capsule een over het algemeen cilindrische vorm heeft
20

20. 5 waarbij de capsule een over het algemeen bolvorm heeft

21. 5 waarbij de capsule een beweegbare zuiger voor het onder druk vrijgeven van de inhoud heeft

25 22. 5 waarbij de capsule kan worden samengedrukt voor het onder druk in hoofdzaak geheel uitpersen van de inhoud.

23. 5 waarbij de capsule deel uitmaakt van een cassettering met meerdere, bij voorkeur 9 capsules voor
30 sequentiële afgifte.

24. 23 waarbij de ring van capsules direct in de borstelkop wordt ingebracht.

25. 24 waarbij de borstelkop in 2 delen , 1 statisch bevestigd aan het handvatlichaam , de andere bevestigd aan een roterend trilmecanisme is voorzien.

26. 25, waarbij de capsule door draaien van een deel van de borstelkop met 1 klik kan worden gekozen om de volgende capsule selecteren

27. 25 waarbij er een visuele indicatie aan de buitenzijde van de borstelkop die aangeeft of een nieuwe gebruiker of capsule is geselecteerd voor het afgeven

28. 1, waarbij de borstelharen zijn gemaakt van siliconenmateriaal

29. 1, waarbij de borstelharen zijn gemaakt van nylon materiaal

30. 1, waarbij de borstelharen zijn gemaakt van natuurlijk haar.

Met betrekking tot deze opsomming zijn andere dan de beschreven combinaties voorzien en door de vakman onmiddellijk herkenbaar binnen het begrip van de onderhavige beschrijving.

In het voorgaande is de onderhavige uitvinding beschreven aan de hand van enkele voorkeursuitvoeringsvormen. Verschillende aspecten van verschillende uitvoeringen worden beschreven geacht in combinatie met elkaar waarbij alle combinaties die bij lezing door een vakman van het vakgebied op basis van dit document door een vakman binnen het begrip van de uitvinding vallen beschouwd worden te zijn meegelezen. Deze voorkeursuitvoeringsvormen zijn niet beperkend voor de beschermingsomvang van dit document. De gevraagde rechten worden bepaald in de aangehechte conclusies.

CONCLUSIES

1. Behandelinrichting voor het behandelen van huid
onder toepassing van een huidverzorgingproduct, zoals een
5 crème of lotion, omvattende:
- een huis,
 - een borstelconnectorsamenstel voor het aankoppe-
len van een borstel,
 - een borstel voor het daarmee behandelen van de
10 huid,
 - een in het huis gerangschikt aandrijfsamenstel
voor het aandrijven van de borstel in een, bij voorkeur om
een hartlijn, reciprocerende beweging,
 - een afgiftesamenstel voor het afgeven van het
15 huidverzorgingproduct.
2. Behandelinrichting volgens conclusie 1 omvat-
tende tenminste één huidverzorgingproducthouder.
- 20 3. Behandelinrichting volgens conclusie 1 omvat-
tende een houder voor ten minste een geportioneerde, zoals
voor eenmalig gebruik, huidverzorgingproductportiehouder,
bij voorkeur voor een cassette van huidverzorgingproduct-
portiehouders.
- 25 4. Behandelinrichting volgens conclusie 1 of 3 om-
vattende een transportmechanisme voor huidverzorgingpro-
ductportiehouders, omvattende een revolver samenstel of een
lineair transportsamenstel.
- 30 5. Behandelinrichting volgens een of meer van de
voorgaande conclusies waarbij de behandelinrichting is in-
gericht voor het middels het roteren van een borstelring

van het borstelconnectorsamenstel transporteren van individuele huidverzorgingproductportiehouders of de cassette.

5 6. Behandelinrichting volgens een of meer van de voorgaande conclusies waarbij het afgiftesamenstel een persmechanisme omvat voor het uit de huidverzorgingproducthouder of een van de huidverzorgingproductportiehouders persen van het huidverzorgingproduct.

10 7. Behandelinrichtingen volgens een of meer van de voorgaande conclusies waarbij het afgiftesamenstel is ingericht voor het afgeven van het huidverzorgingproduct door openingen in de borstel, bij voorkeur door een per houder gerangschikte opening in de borstel.

15 8. Behandelinrichting volgens een of meer van de voorgaande conclusies omvattende een holle as voor het dragen van de borstel waarbij het afgiftesamenstel is ingericht voor afgeven van het huidverzorgingsproduct door
20 de holle as.

9. Behandelinrichting volgens een of meer van de voorgaande conclusies omvattende veermiddelen voor het verschaffen van een flexibele verbinding tussen het huis
25 en de borstel.

10. Behandelinrichting volgens een of meer van de voorgaande conclusies waarbij het aandrijfsamenstel een elektrische actuator, zoals een spoel omvat, voor samenwerking met een magnetisch veldopwekker, zoals een magneet, waarbij de ene daarvan kinetisch is bevestigd met de
30 borstel en de andere daarvan is bevestigd met het huis.

11. behandelinrichting volgens een of meer van de voorgaande conclusies waarbij het afgiftesamenstel een handbedienbare hefboom of een motor voor aandrijving van het uitdrijfsamenstel omvat.

5

12. Huidverzorgingproductportiehouder voor toepassing in een behandelinrichting volgens een of meer van de voorgaande conclusies omvattende:

- een uitvoerwand omvattende een uitvoeropening,
- 10 - ten opzichte van de uitvoerwand zich opwaarts uitstreckende, volume vormende, wand of samenstel van volume vormende wanden;
- een afsluiter, bij voorkeur ingericht met een zuigerwerking voor het middels het in het volume persen
- 15 daarvan uit de huidverzorgingproductportiehouders persen van het huidverzorgingproduct.

13. Huidverzorgingproductportiehoudercassette omvattende tenminste twee huidverzorgingproductportiehouders

20 volgens de voorgaande conclusie.

14. Huidverzorgingproductportiehoudercassette volgens de voorgaande conclusie waarbij de huidverzorgingproductportiehouders in een ringvorm zijn gerangschikt voor

25 toepassing in een revolver.

15. Huidverzorgingproductportiehoudercassette volgens conclusie 13 waarbij de huidverzorgingproductportiehouders in ten minste een reeks zijn gerangschikt voor

30 toepassing in een lineair doorvoersamenstel.

1/20

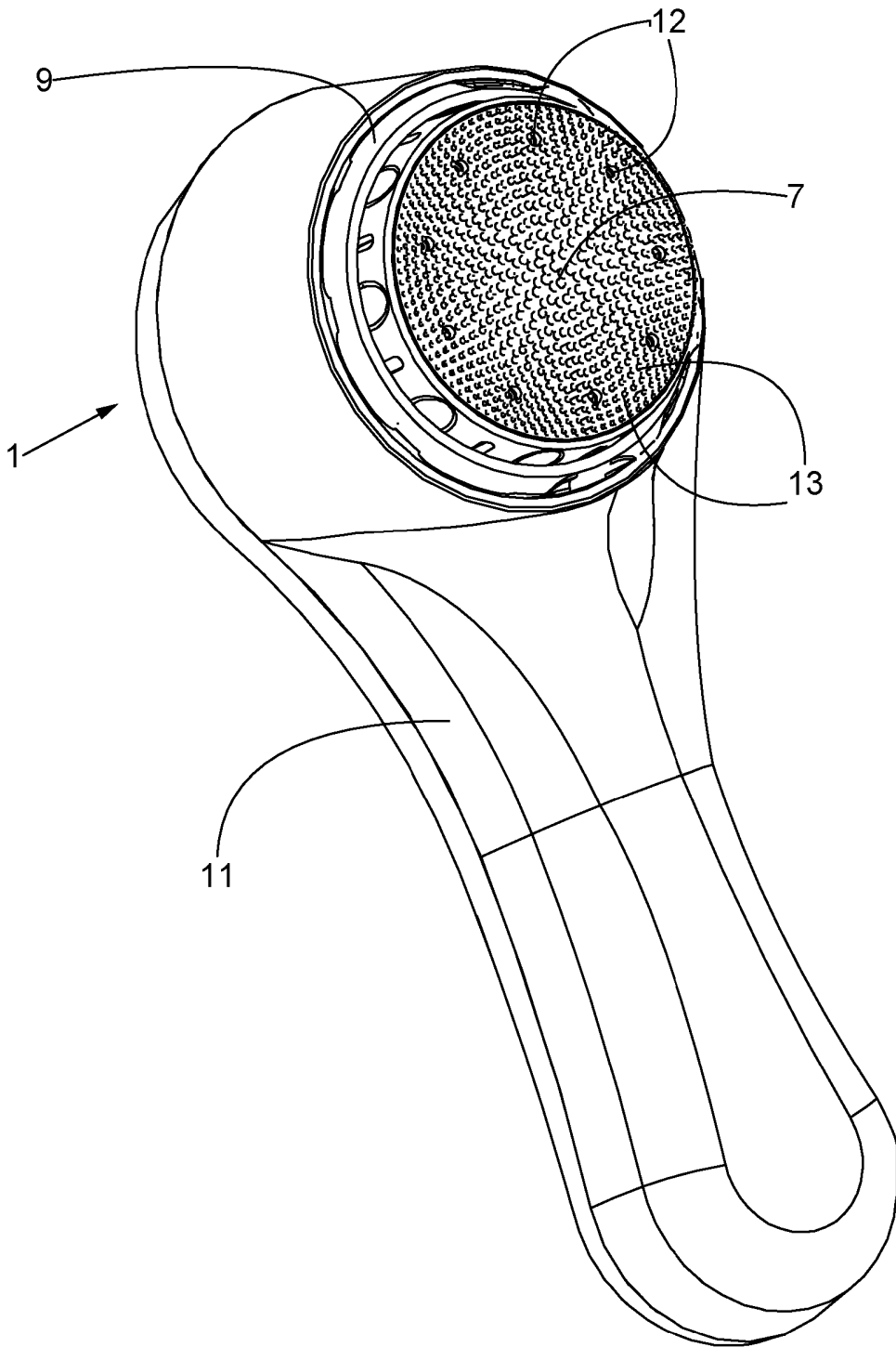


Fig. 1

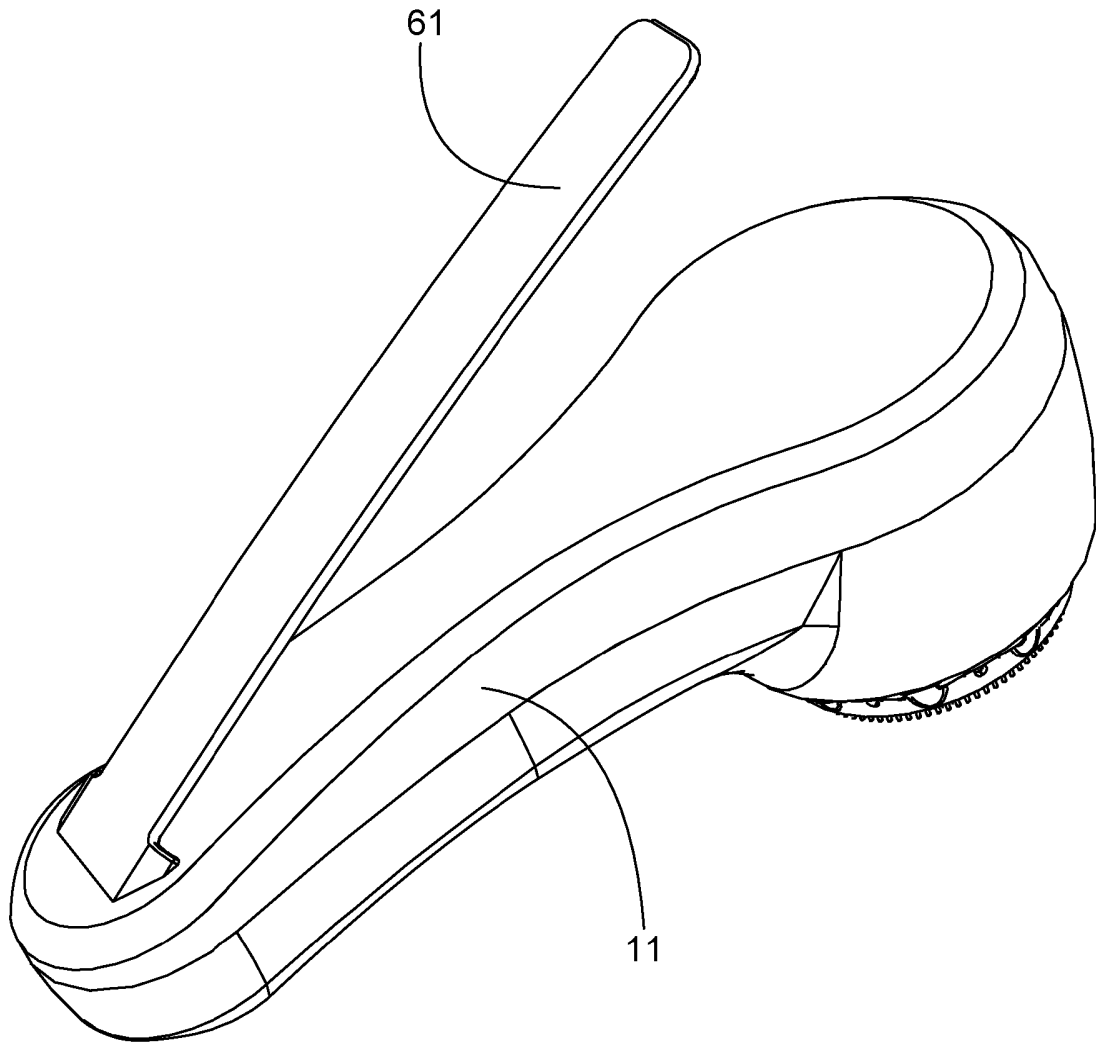


Fig. 2

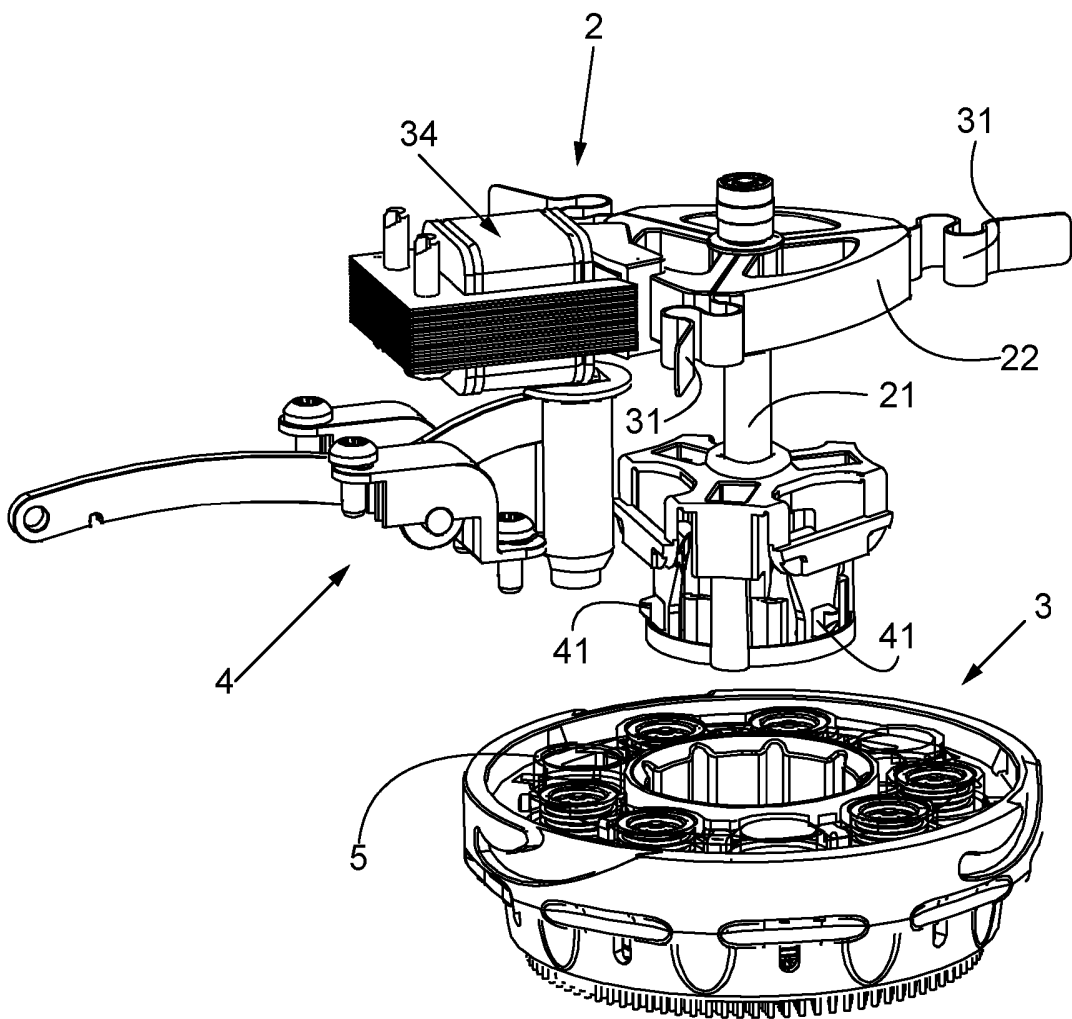


Fig. 3

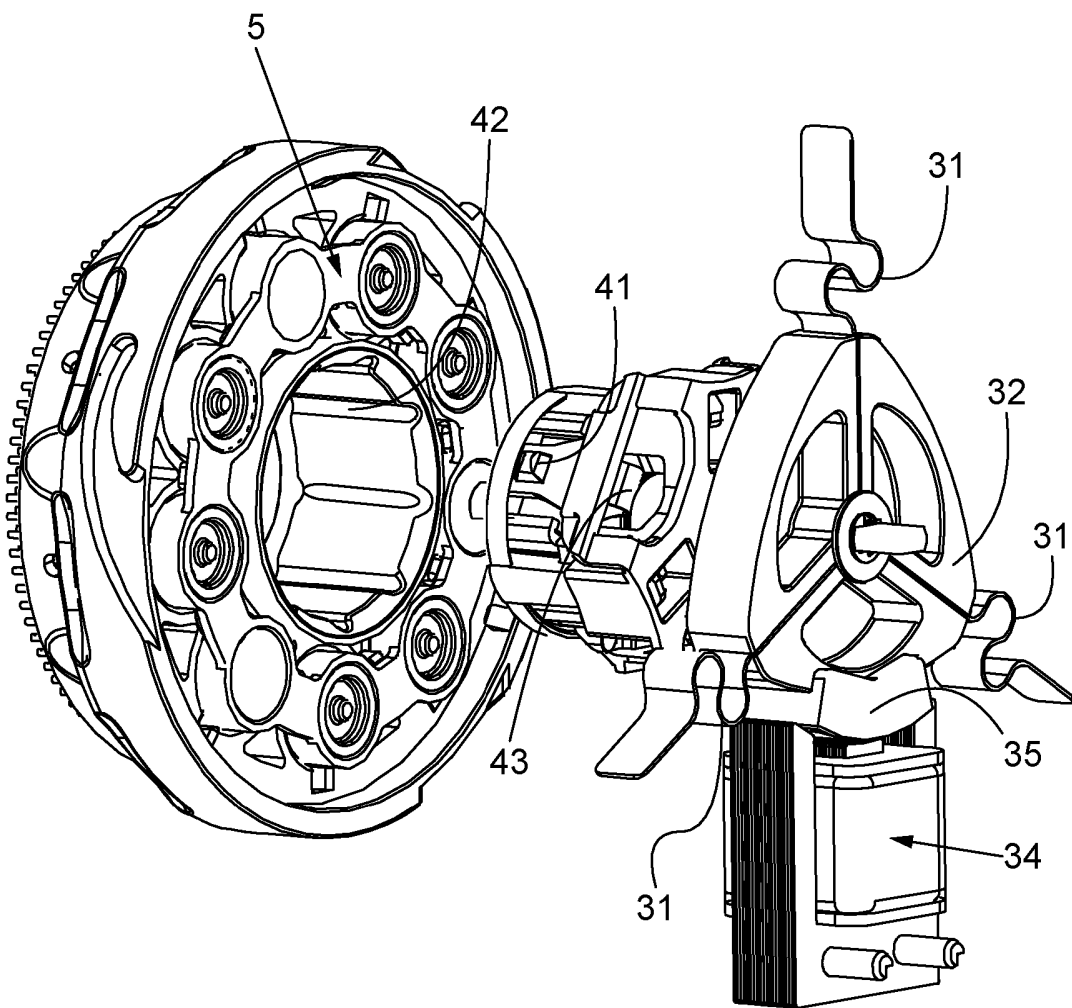


Fig. 4

5/20

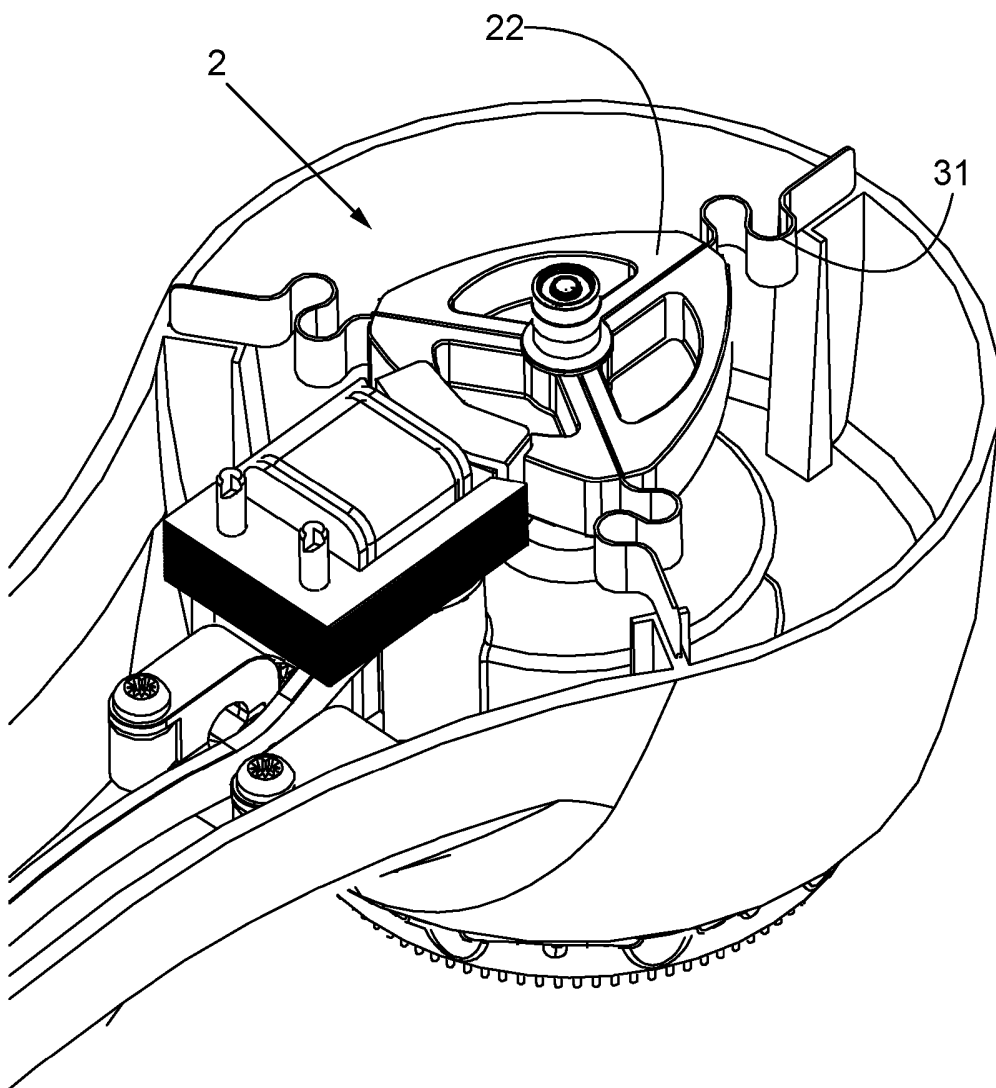


Fig. 5

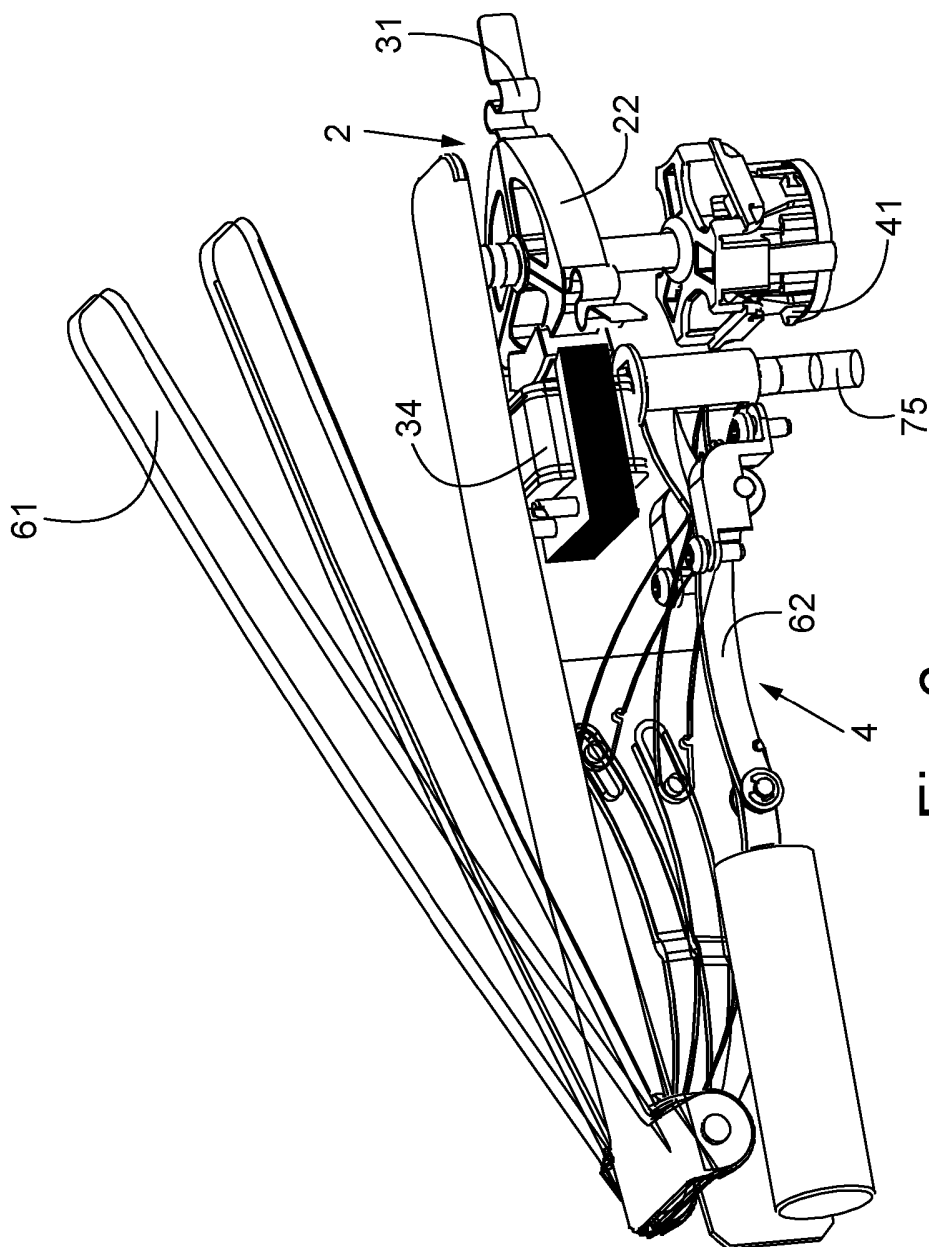


Fig. 6

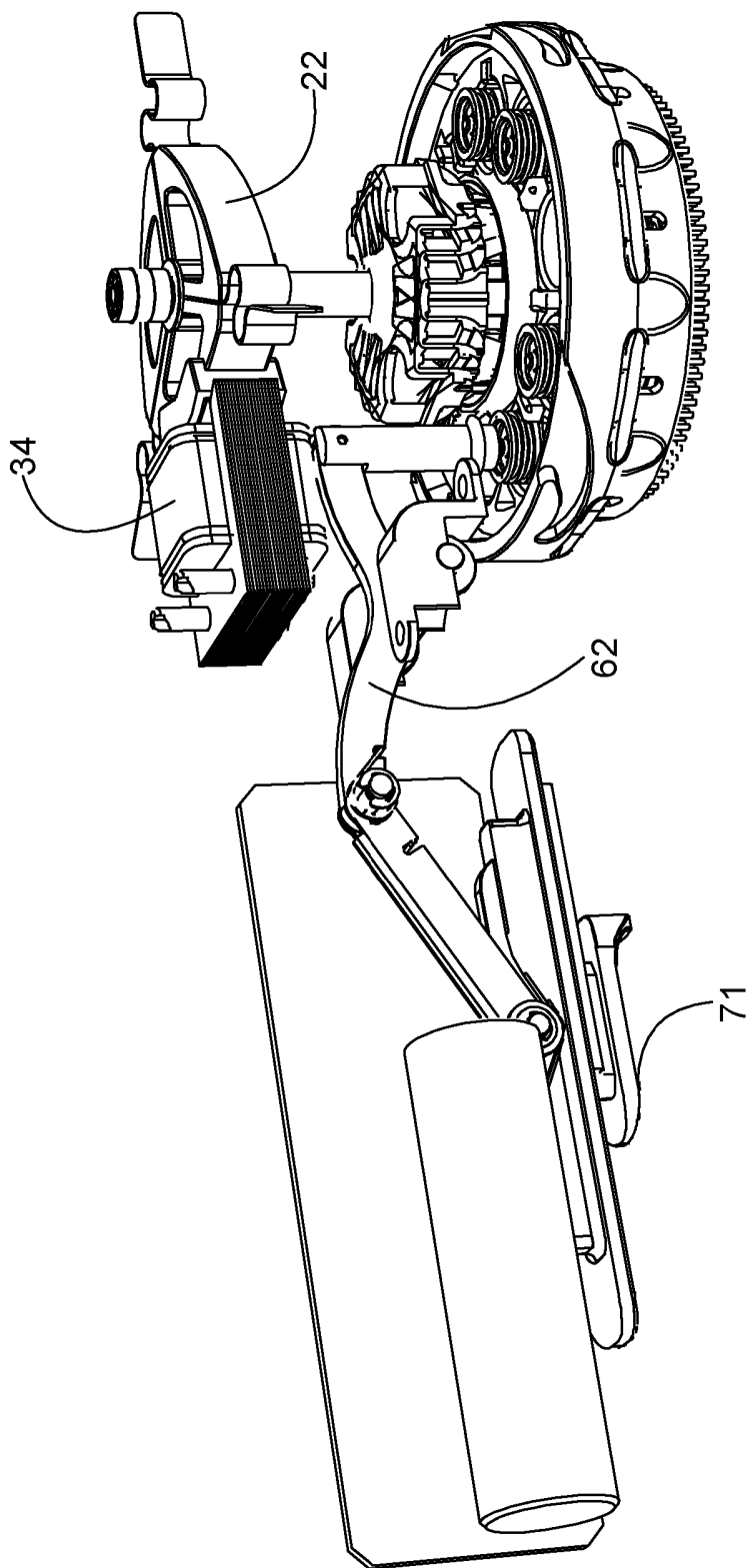


Fig. 7

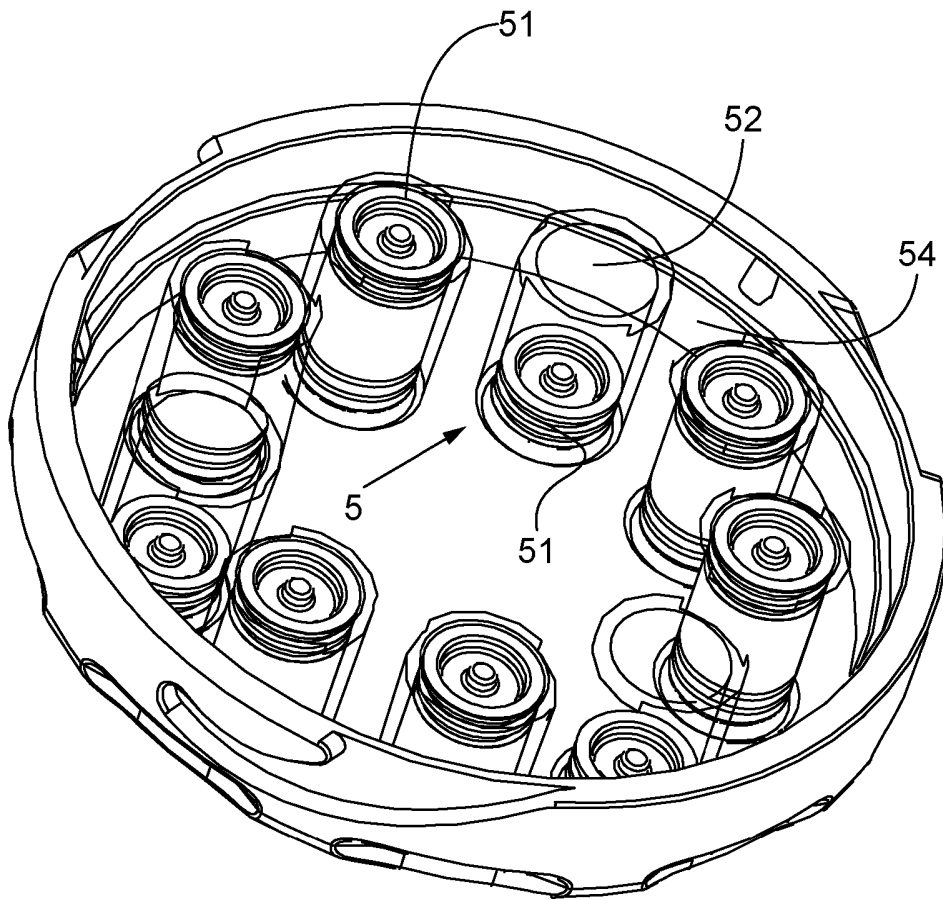


Fig. 8

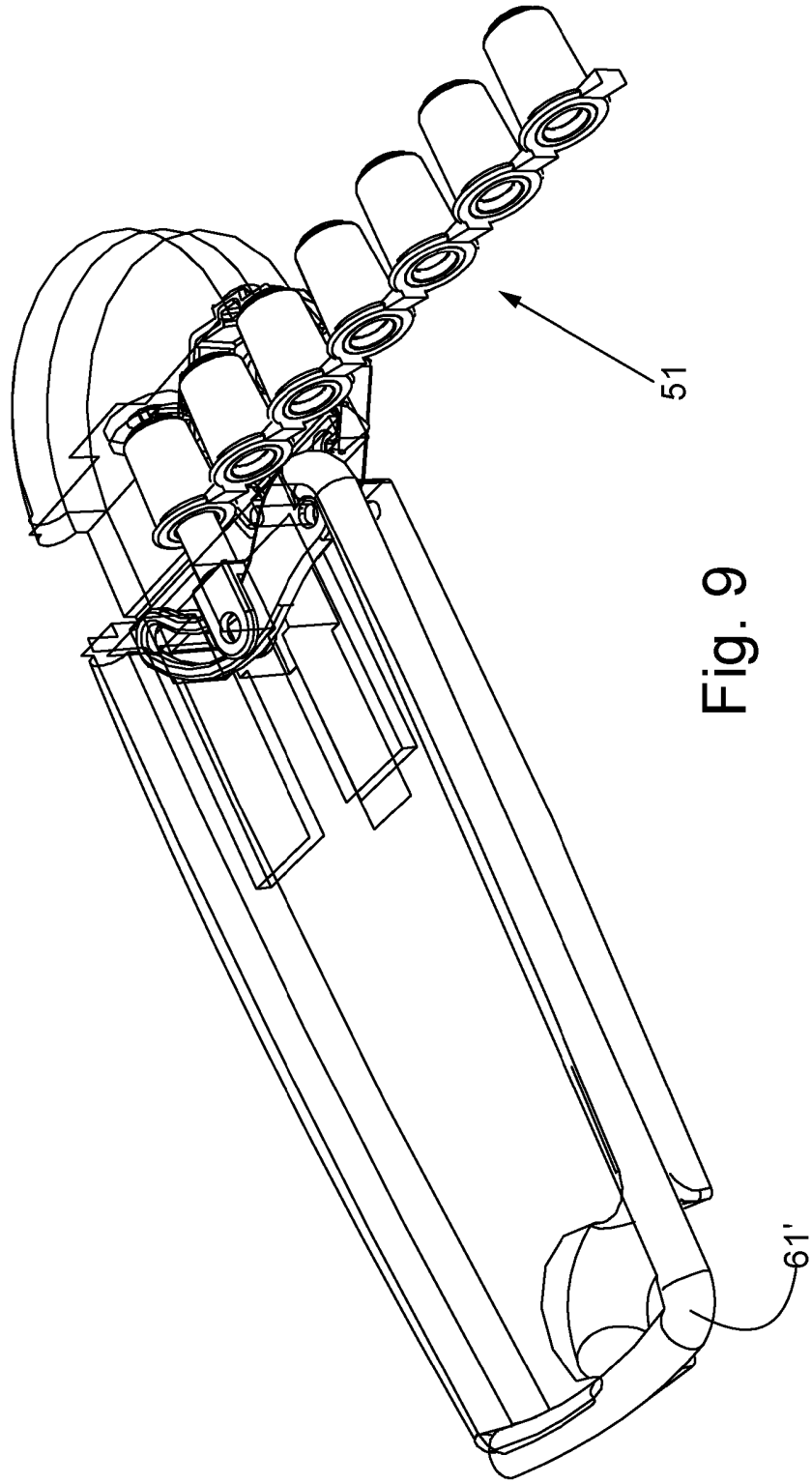


Fig. 9

10/20

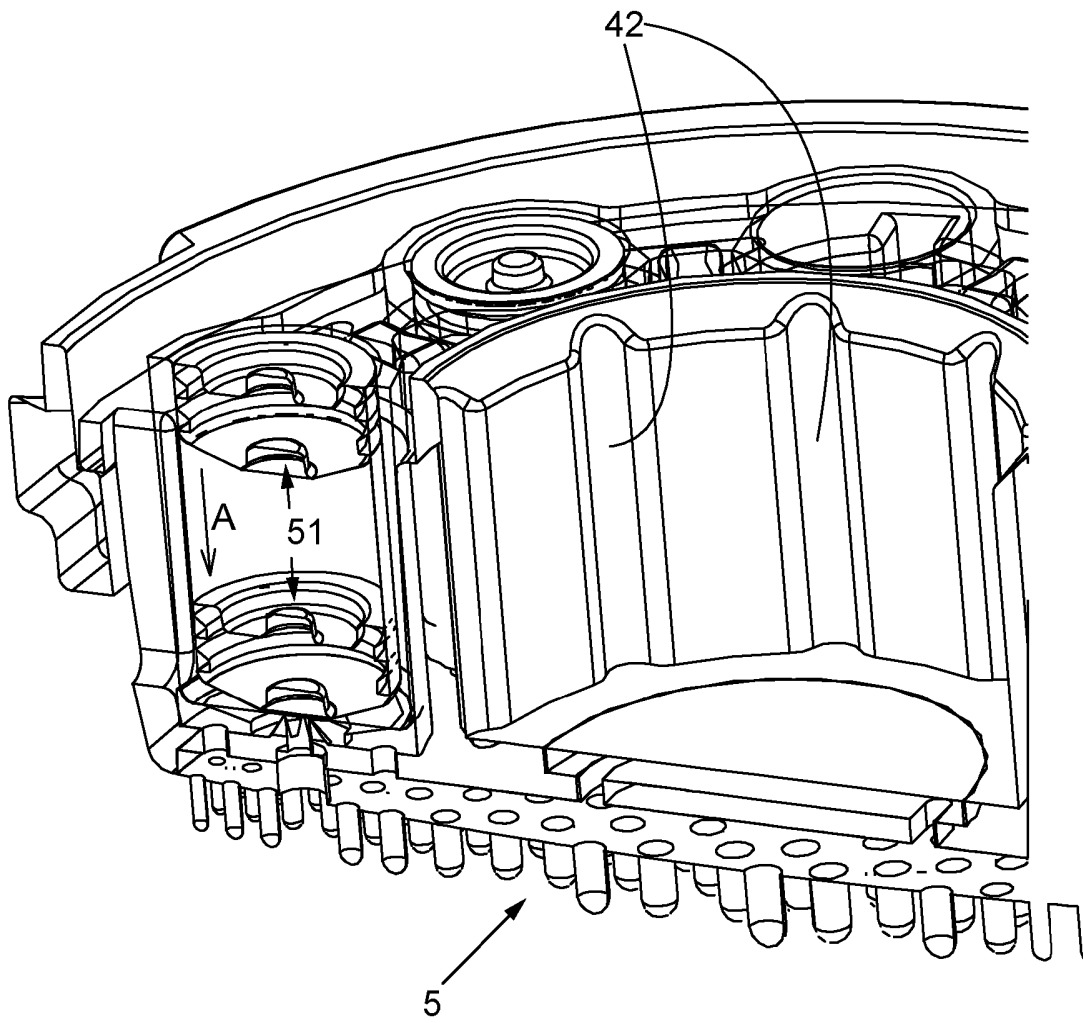


Fig. 10

11/20

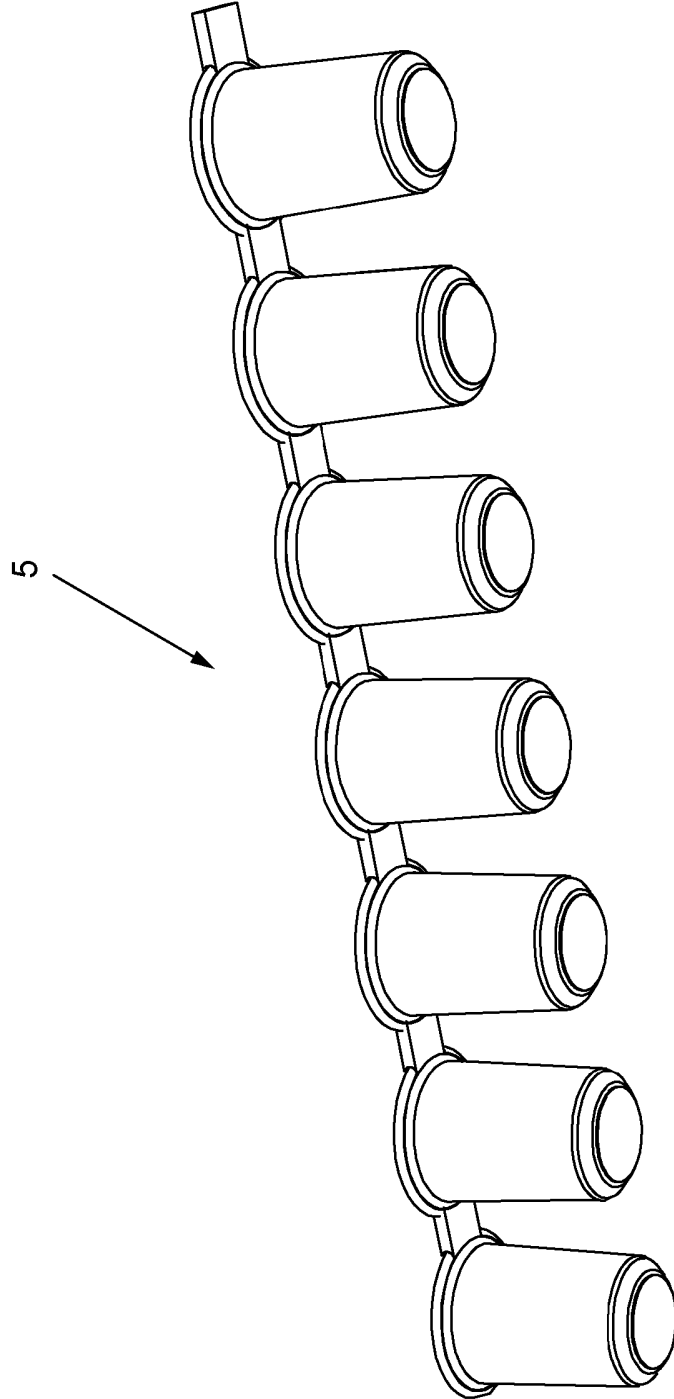


Fig. 11

12/20

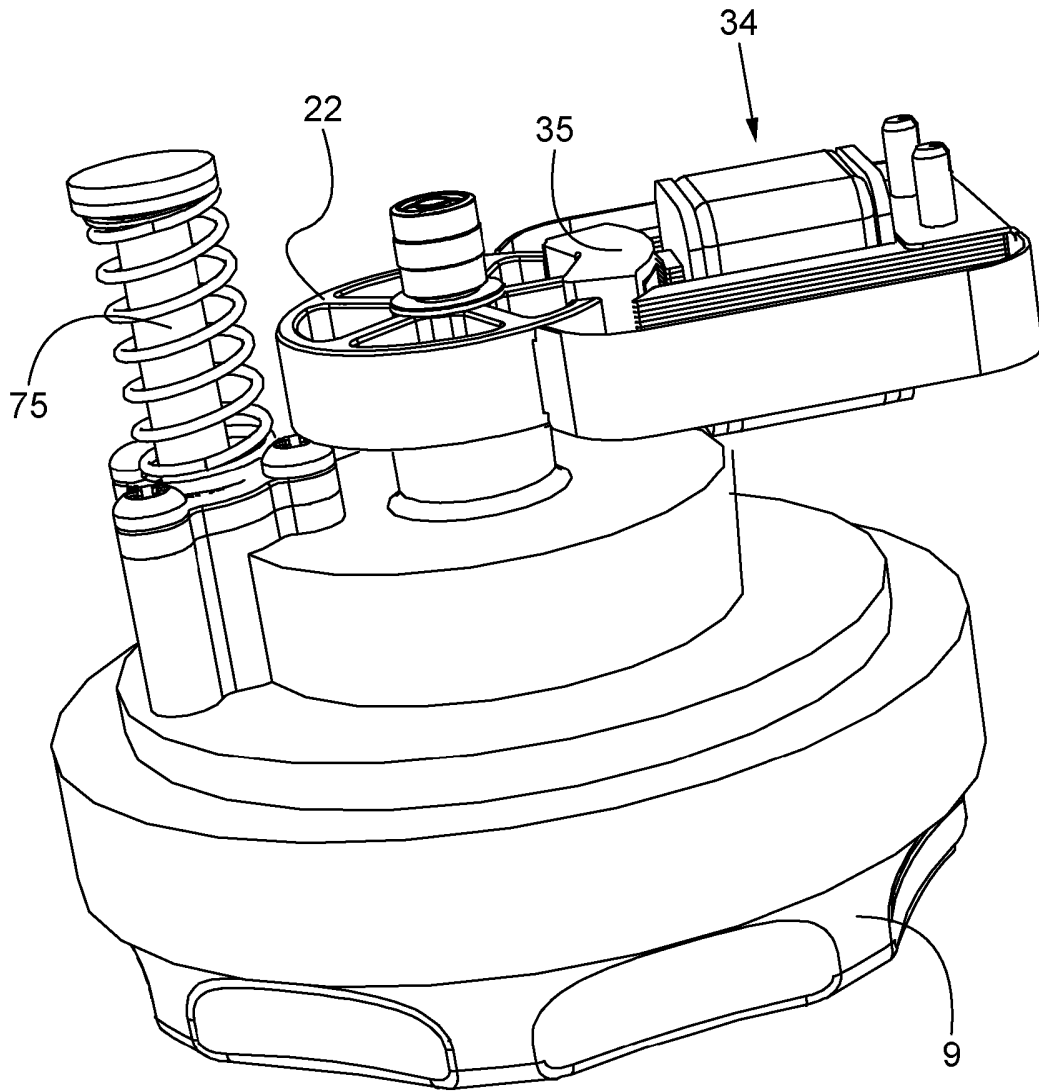


Fig. 12

13/20

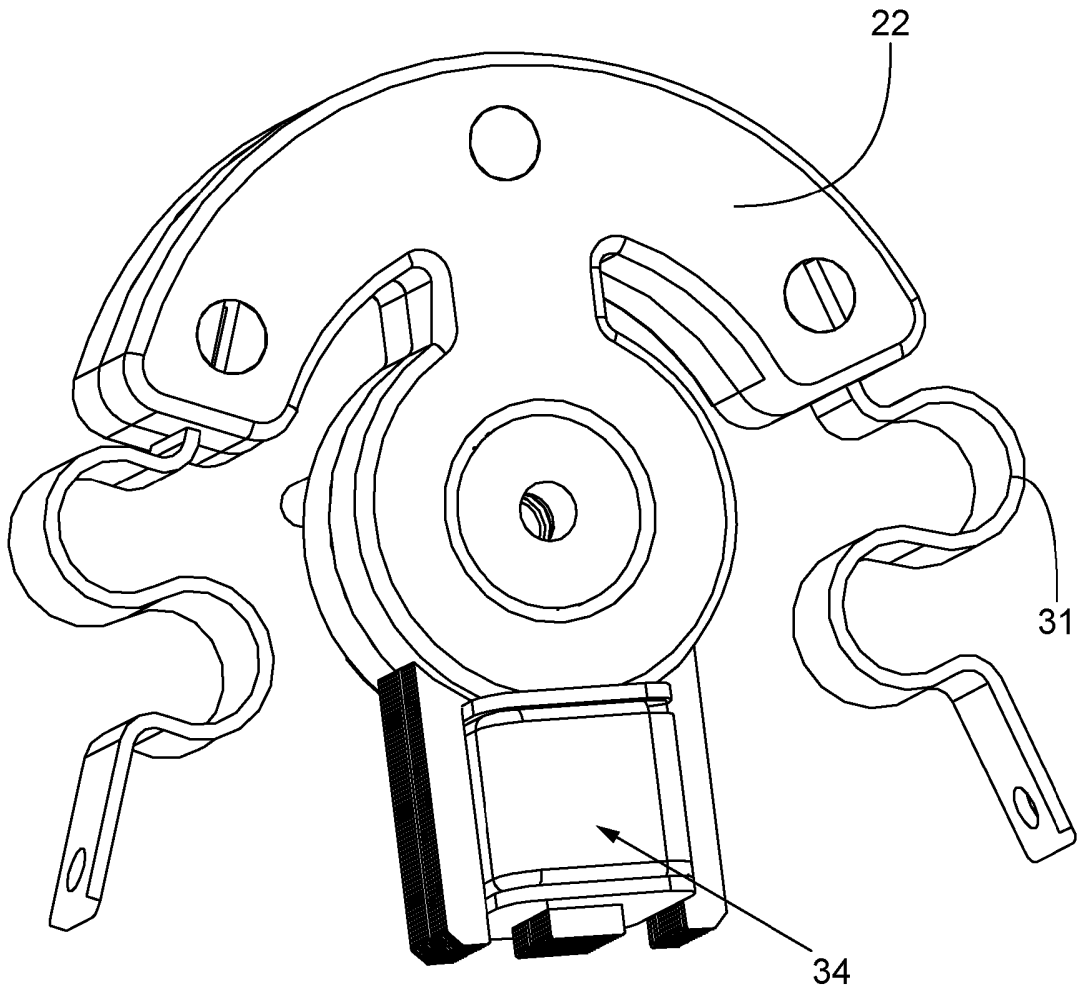


Fig. 13A

14/20

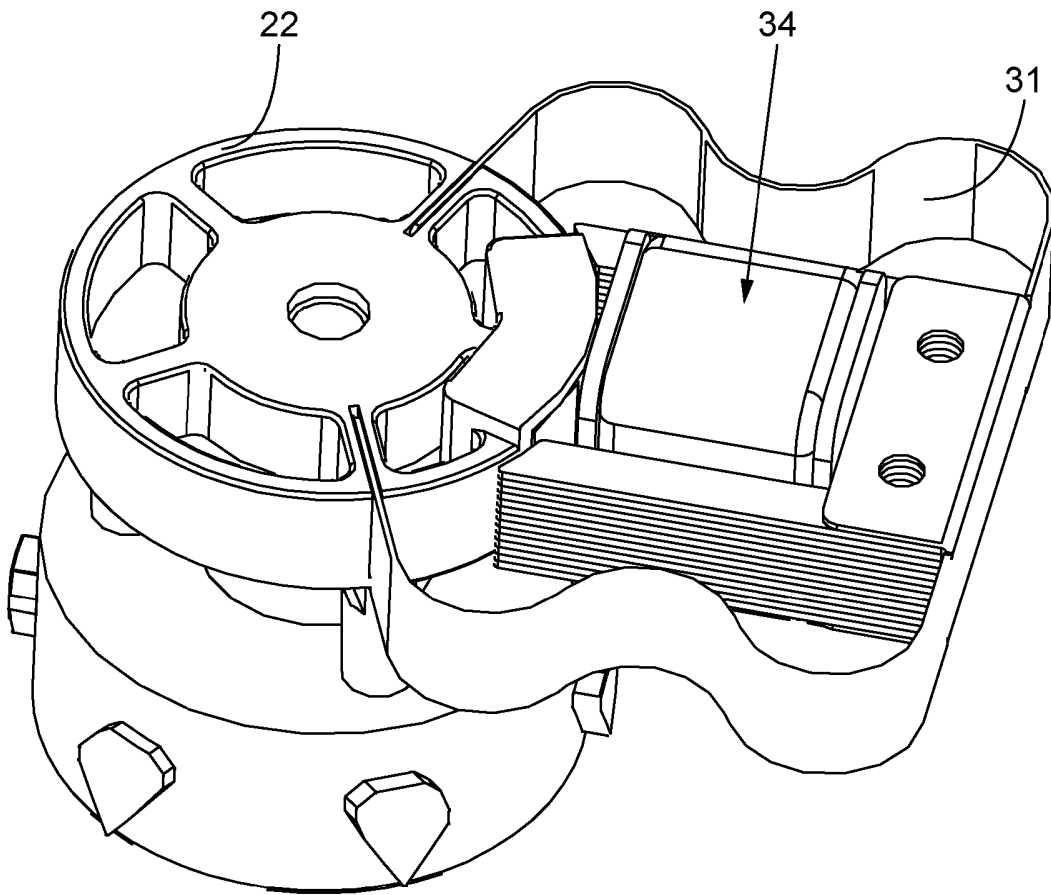


Fig. 13B

15/20

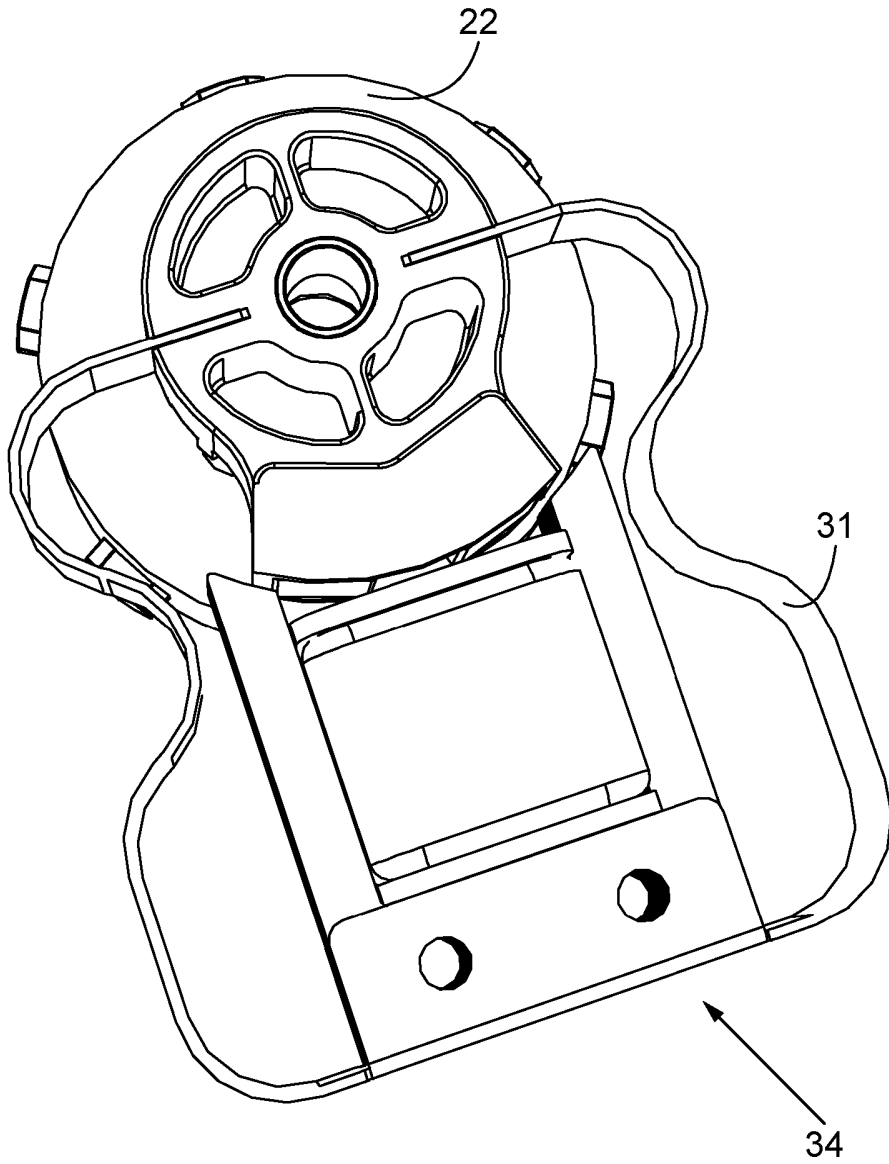


Fig. 14

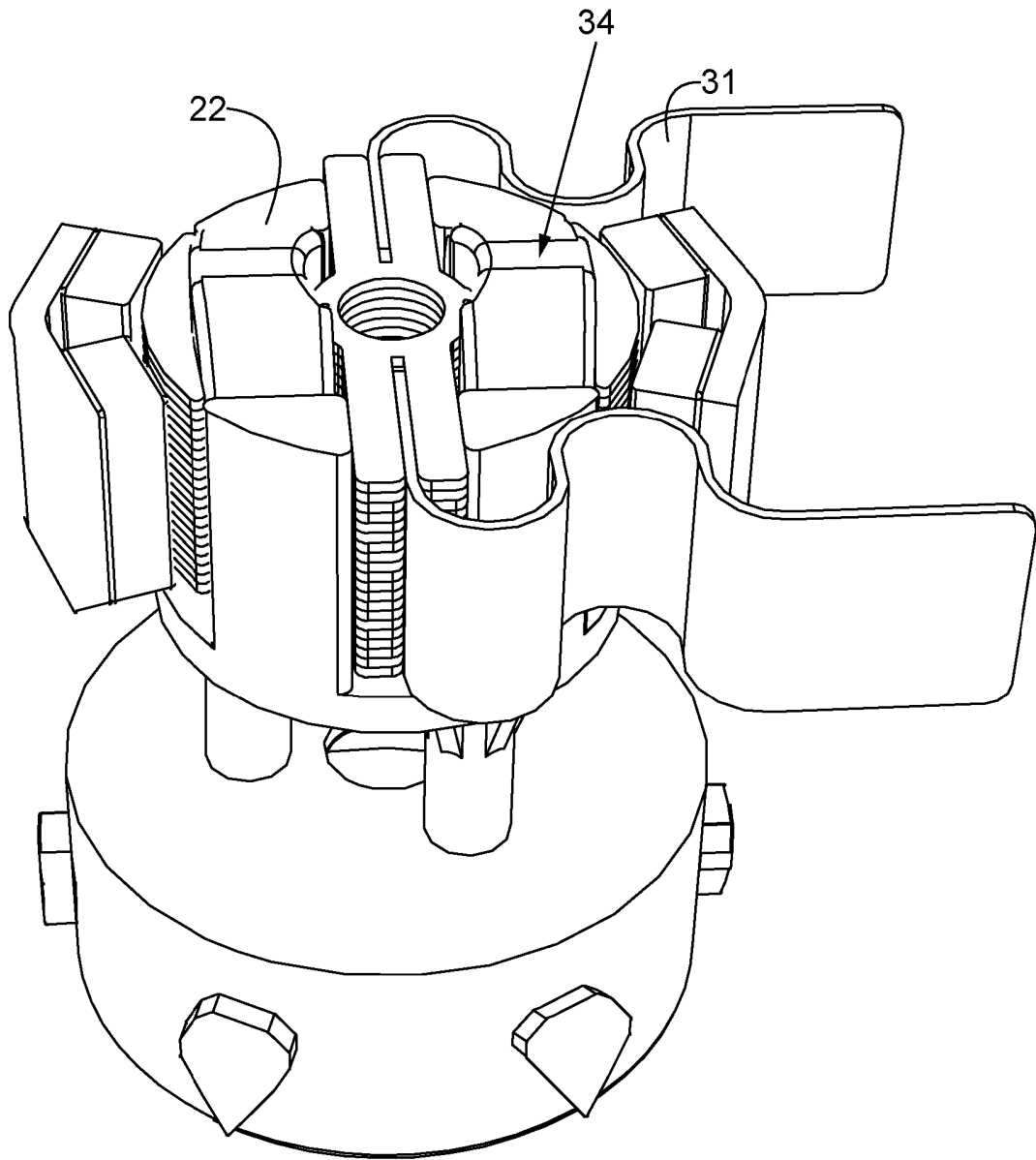


Fig. 15

17/20

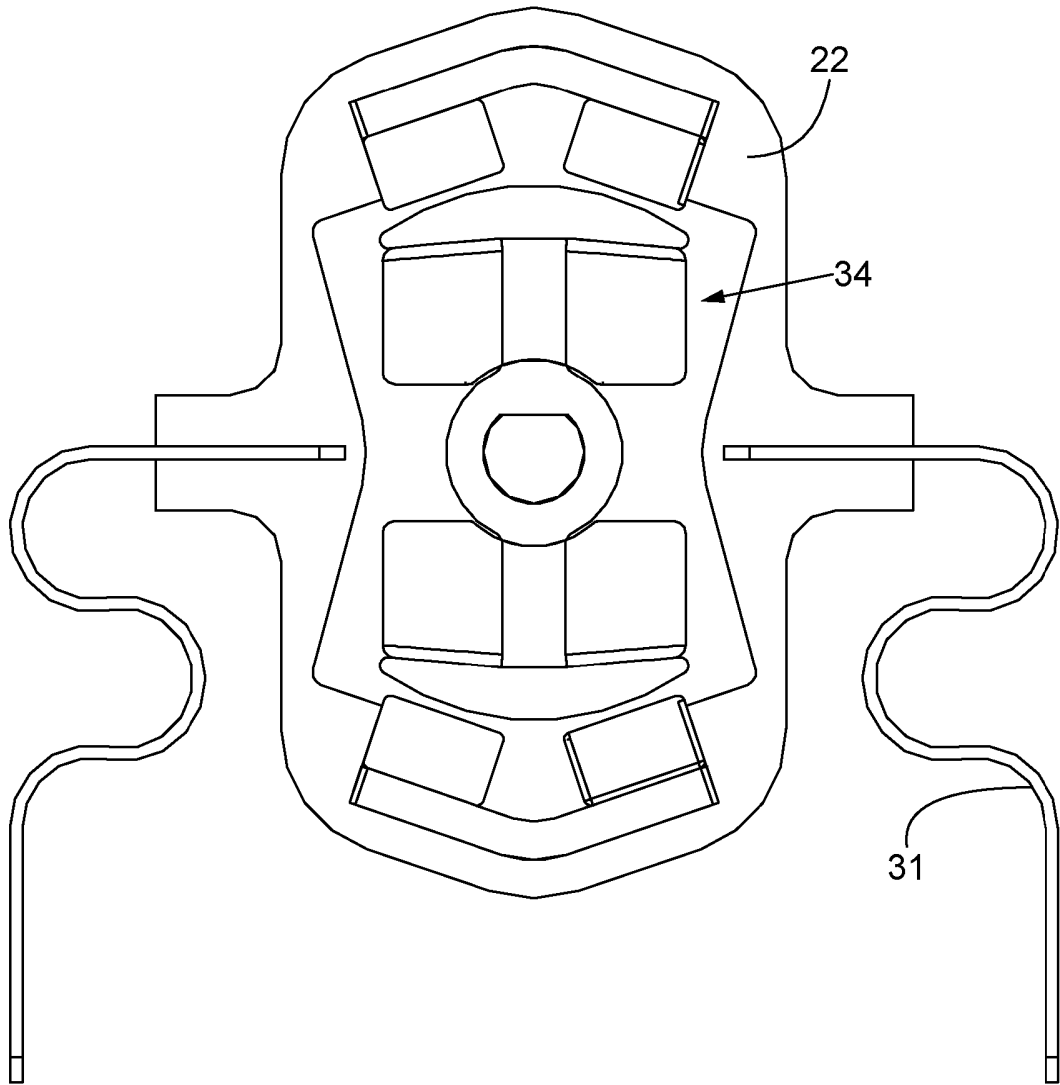


Fig. 16

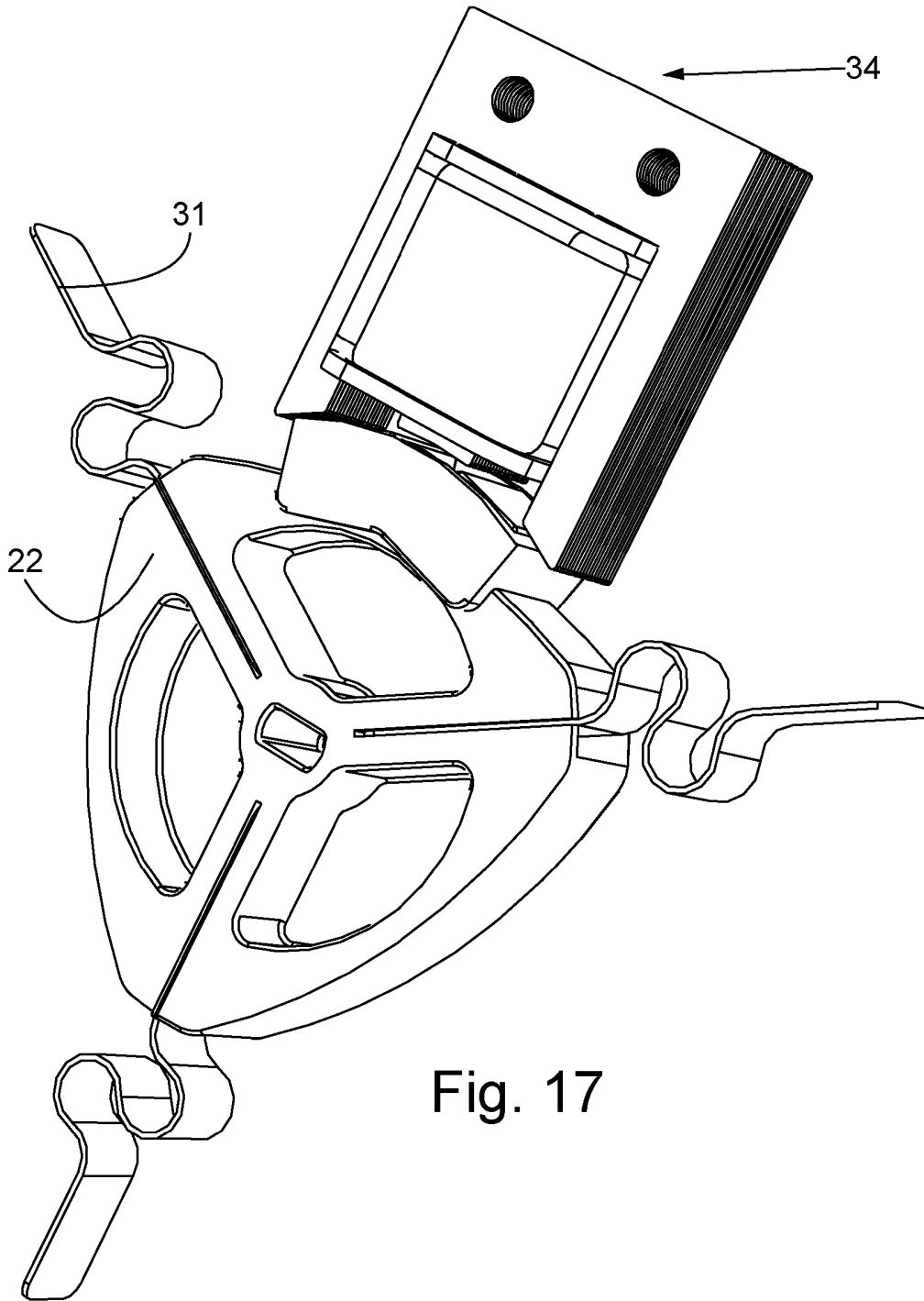


Fig. 17

19/20

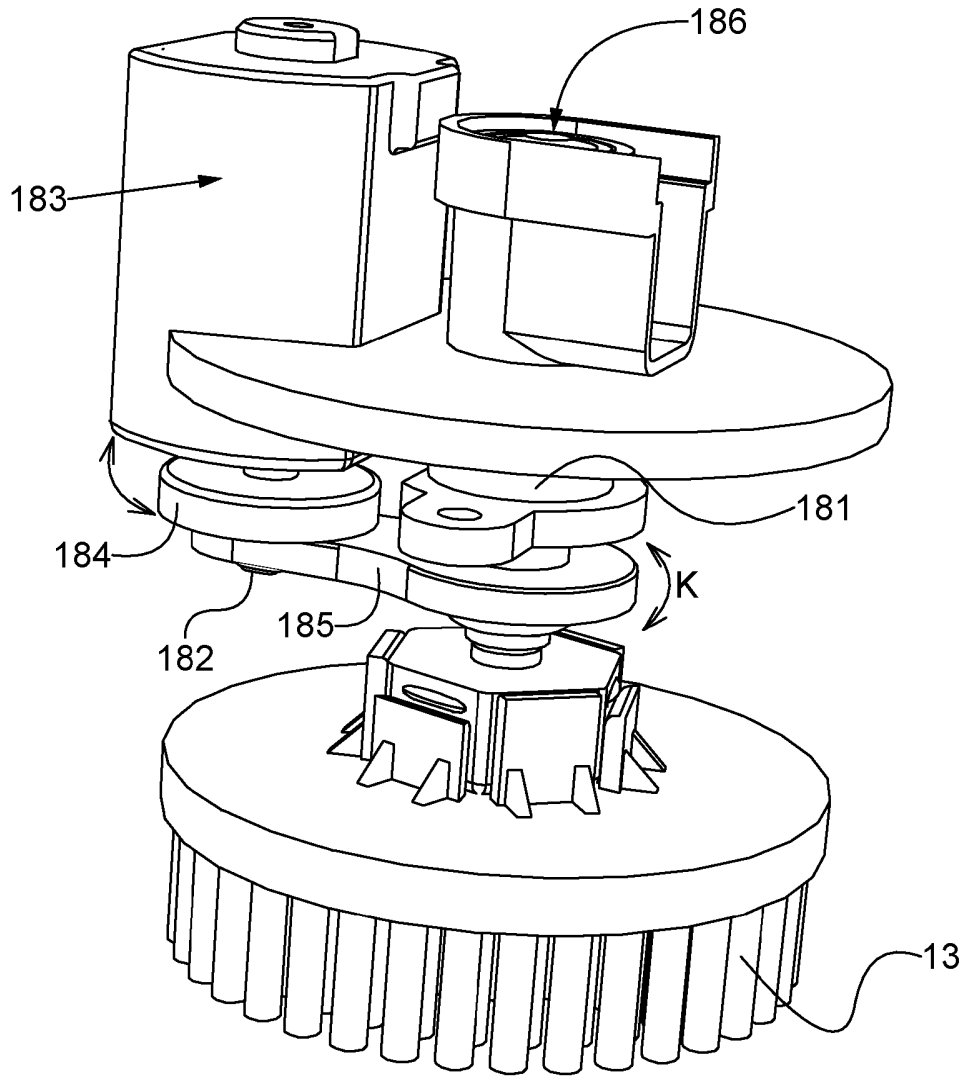


Fig. 18

20/20

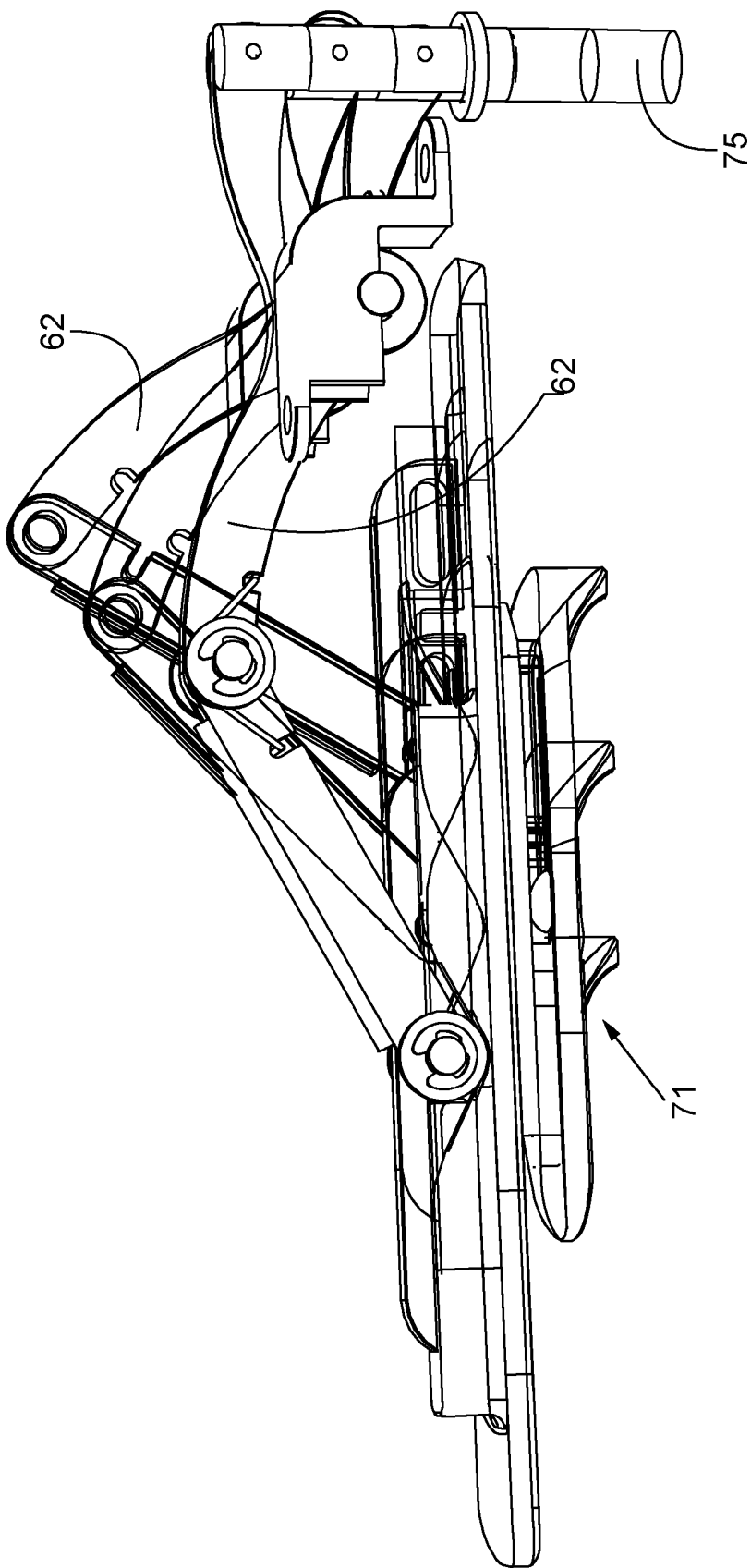


Fig. 19

UITTREKSEL

De onderhavige uitvinding betreft een behandelin-
richting voor het behandelen van huid onder toepassing van
5 een huidverzorgingproduct, zoals een crème of lotion,
- een huis,
- een borstelconnectorsamenstel voor het aankoppe-
len van een borstel,
- een borstel voor het daarmee behandelen van de
10 huid,
- een in het huis gerangschikt aandrijfsamenstel
voor het aandrijven van de borstel in een, bij voorkeur
axiaal, reciprocerende beweging,
- een afgiftesamenstel voor het afgeven van het
15 huidverzorgingproduct.



RAPPORT BETREFFENDE HET ONDERZOEK NAAR DE STAND VAN DE TECHNIEK

Octrooiaanvraag 2014806

Classificatie van het onderwerp ¹ : A46B13/04	Onderzochte gebieden van de techniek ¹ : A46B
Computerbestanden: EPODOC, WPI	Omvang van het onderzoek: Volledig
Datum van de onderzochte conclusies: 13 mei 2014	Niet onderzochte conclusies:

Van belang zijnde literatuur

Categorie ²	Vermelding van literatuur met aanduiding, voor zover nodig, van speciaal van belang zijnde tekstgedeelten of figuren.	Van belang voor conclusie(s) nr.:
X	US 6170108 B (KNIGHT AUDREY M) 9 januari 2001 * conclusies 1 t/m 7; figuren 1 t/m 4 * - - -	1, 2
X	US 2014/0099154 A (O'NEILL DENNIS L) 10 april 2014 * gehele document * - - -	1, 2
X	US 2006/0285910 A (IDEAVILLAGE PRODUCTS CORP IDEAVILLAGE PRODUCTS CORP) 21 december 2006 * gehele document * - - -	1, 2
A	US 4964398 A (JONES LETHA L) 23 oktober 1990 * gehele document * - - - - -	1
Datum waarop het onderzoek werd voltooid: 27 januari 2016		De bevoegde ambtenaar: M.C van der Wel Octrooiencentrum Nederland

¹ Gedefinieerd volgens International Patent Classification (IPC).

² Verklaring van de categorie-aanduiding: zie apart blad.

Categorie van de vermelde literatuur:

- X: op zichzelf van bijzonder belang zijnde stand van de techniek
- Y: in samenhang met andere geciteerde literatuur van bijzonder belang zijnde stand van de techniek
- A: niet tot de categorie X of Y behorende van belang zijnde stand van de techniek
- O: verwijzend naar niet op schrift gestelde stand van de techniek
- P: literatuur gepubliceerd tussen voorrang- en indieningsdatum
- T: niet tijdig gepubliceerde literatuur over theorie of principe ten grondslag liggend aan de uitvinding
- E: octrooliteratuur gepubliceerd op of na de indieningsdatum van de onderhavige aanvraag en waarvan de indieningsdatum of de voorrangdatum ligt voor de indieningsdatum van de onderhavige aanvraag.
- D: in de aanvraag genoemd
- L: om andere redenen vermelde literatuur
- &: lid van dezelfde octrooifamilie; corresponderende literatuur



SCHRIFTELIJKE OPINIE
Octrooiaanvraag 2014806

Indieningsdatum: 13 mei 2015	Voorrangsdatum: -
Classificatie van het onderwerp ¹ : A46B13/04	Aanvrager: Invention Works B.V.

Deze schriftelijke opinie bevat een toelichting op de volgende onderdelen:

- Onderdeel I Basis van de schriftelijke opinie
- Onderdeel II Voorrang
- Onderdeel III Vaststelling nieuwheid, inventiviteit en industriële toepasbaarheid niet mogelijk
- Onderdeel IV De aanvraag heeft betrekking op meer dan één uitvinding
- Onderdeel V Gemotiveerde verklaring ten aanzien van nieuwheid, inventiviteit en industriële toepasbaarheid
- Onderdeel VI Andere geciteerde documenten
- Onderdeel VII Overige gebreken
- Onderdeel VIII Overige opmerkingen

	De bevoegde ambtenaar: M.C van der Wel Octroiocentrum Nederland
--	--

¹ Gedefinieerd volgens International Patent Classification (IPC).

Onderdeel I Basis van de schriftelijke opinie

Deze schriftelijke opinie is opgesteld op basis van de meest recente conclusies ingediend voor aanvang van het onderzoek.

Onderdeel II Voorrang

Deze schriftelijke opinie is opgesteld onder de aanname dat eventueel ingeroepen voorrang geldig is, tenzij hieronder anders is aangegeven. Controleren van de voorrang maakt geen deel uit van het reguliere onderzoek naar de stand van de techniek.

Onderdeel V Gemotiveerde verklaring ten aanzien van nieuwheid, inventiviteit en industriële toepasbaarheid

1. Verklaring

Nieuwheid	Ja : Conclusie(s) 3 t/m 15
	Nee : Conclusie(s) 1 t/m 2
Inventiviteit	Ja : Conclusie(s) 3 t/m 15
	Nee : Conclusie(s) -
Industriële toepasbaarheid	Ja : Conclusie(s) 1 t/m 15
	Nee : Conclusie(s) -

2. Literatuur en toelichting

D1: US 6170108 B (KNIGHT AUDREY M) 9 januari 2001

D2: US 2014/0099154 A (O'NEILL DENNIS L) 10 april 2014

D3: US 2006/0285910 A (IDEAVILLAGE PRODUCTS CORP IDEAVILLAGE PRODUCTS CORP)
21 december 2006

D4: US 4964398 A (JONES LETHA L) 23 oktober 1990

Uit D1 is een behandelinrichting voor het behandelen van huid onder toepassing van een huidverzorging product ('electric back brush 10'), bekend omvattende :

- een huis ('casing 33'),
- een borstelconnectorsamenstel ('flexible drive shaft 59') voor het aankoppelen van een borstel,
- een borstel ('brush 47') voor het daarmee behandelen van de huid,
- een in het huis gerangschikt aandrijfsamenstel voor het aandrijven van de borstel in een, reciprocerende beweging ('electric motor' in 'head assembly 39'),
- een afgiftesamenstel ('soap reservoir compartment 44', dispensing valve '46') voor het afgeven van het huidverzorgingsproduct .

Alle maatregelen uit conclusie 1 van de aanvraag zijn bekend uit D1 en conclusie 1 is daarom niet nieuw.

Uit D1 is verder bekend dat de behandelinrichting voorzien is van tenminste een huidverzorgingproducthouder ('soap reservoir compartment 44').

Alle maatregelen uit conclusie 2 van de aanvraag zijn bekend uit D1 en conclusie 2 is daarom niet nieuw.

Conclusie 3 van de aanvraag wijkt af van het bekende uit D1 doordat de behandelinrichting is voorzien van een houder voor ten minste een geportioneerde huidverzorgingproductportiehouder.

Conclusie 3 van de aanvraag is daarom nieuw ten opzichte van D1.

Een voordeel van een geportioneerde huidverzorgingproductportiehouder is dat een dergelijke houder het gebruik van de inrichting vergemakkelijkt ten opzichte van de externe toevoer, zie aanvraag, pagina 2, regel 20 t/m 25, en doordat hierdoor wisselingen van de huidverzorgingproducthouder, bijvoorbeeld met wisselde samenstelling van het huidverzorgingsproduct, eenvoudiger worden.

Conclusie 3 van de aanvraag is wordt daarom ook nieuw en inventief geacht ten opzichte van D1.

Aangezien conclusie 3 van de aanvraag nieuw en inventief wordt geacht, worden de van conclusie 3 afhankelijke conclusies 4 t/m 15 eveneens nieuw en inventief geacht.

De documenten D2 en D3 zijn bijgevoegd omdat zij eveneens een behandelinrichting voor het behandelen van huid onder toepassing van een huidverzorging product volgens conclusies 1 en 2 beschrijven.

Het document D4 is bijgevoegd omdat deze een behandelinrichting voor het behandelen van huid onder toepassing van een huidverzorging product omschrijft, echter zonder reciprocerende beweging.