



ФЕДЕРАЛЬНАЯ СЛУЖБА
ПО ИНТЕЛЛЕКТУАЛЬНОЙ СОБСТВЕННОСТИ

(12) ОПИСАНИЕ ИЗОБРЕТЕНИЯ К ПАТЕНТУ

(21)(22) Заявка: 2016100696, 11.01.2016

(24) Дата начала отсчета срока действия патента:
11.01.2016Дата регистрации:
29.11.2017

Приоритет(ы):

(22) Дата подачи заявки: 11.01.2016

(43) Дата публикации заявки: 13.07.2017 Бюл. № 20

(45) Опубликовано: 29.11.2017 Бюл. № 34

Адрес для переписки:

601125, Владимирская обл., п. Вольгинский, ул.
Академика Бакулова, стр.1, ФГБНУ ФИЦВиМ

(72) Автор(ы):

Буреев Илья Артемьевич (RU),
Кушнир Анатолий Тимофеевич (RU)

(73) Патентообладатель(и):

Федеральное государственное бюджетное
научное учреждение "Федеральный
исследовательский центр вирусологии и
микробиологии" (ФГБНУ ФИЦВиМ) (RU)(56) Список документов, цитированных в отчете
о поиске: RU 153719 U1, 27.07.2015. EA 10132
B1, 30.06.2008. WO 2000024391 A2, 04.05.2000.
US 8596268 B2, 03.12.2013.

(54) УСТРОЙСТВО ДЛЯ ОПРЕДЕЛЕНИЯ АСПИРИРОВАННОЙ ДОЗЫ АЭРОЗОЛЕЙ

(57) Реферат:

Изобретение относится к медицинской технике, а именно к устройству для определения аспирированной дозы аэрозоля. Изобретение содержит маску с клапанным устройством и камеру, оснащенную генератором аэрозолей. Клапанное устройство соединено с локальным компрессором. Камера содержит контрольный прибор концентрации, снаряженный фильтром из ткани Петрянова, для определения исходной концентрации аэрозоля. Камера соединена с импинджером для контроля биологической активности препарата. Камера соединена через клапан вдоха клапанного устройства с маской и

через клапан выдоха клапанного устройства с прибором контроля концентрации. Прибор контроля концентрации снаряжен фильтром для определения концентрации на выдохе. Камера соединена со ступенчатым каскадным импактором для оценки фракционно-дисперсного состава аэрозоля и устройством измерения расхода воздуха. Изобретение повышает точность определения аспирированной дозы препарата за счет определения степени задержки и введения ее в формулу для расчета дозы и обеспечивает возможность определения фракционного состава аэрозоля. 1 ил.

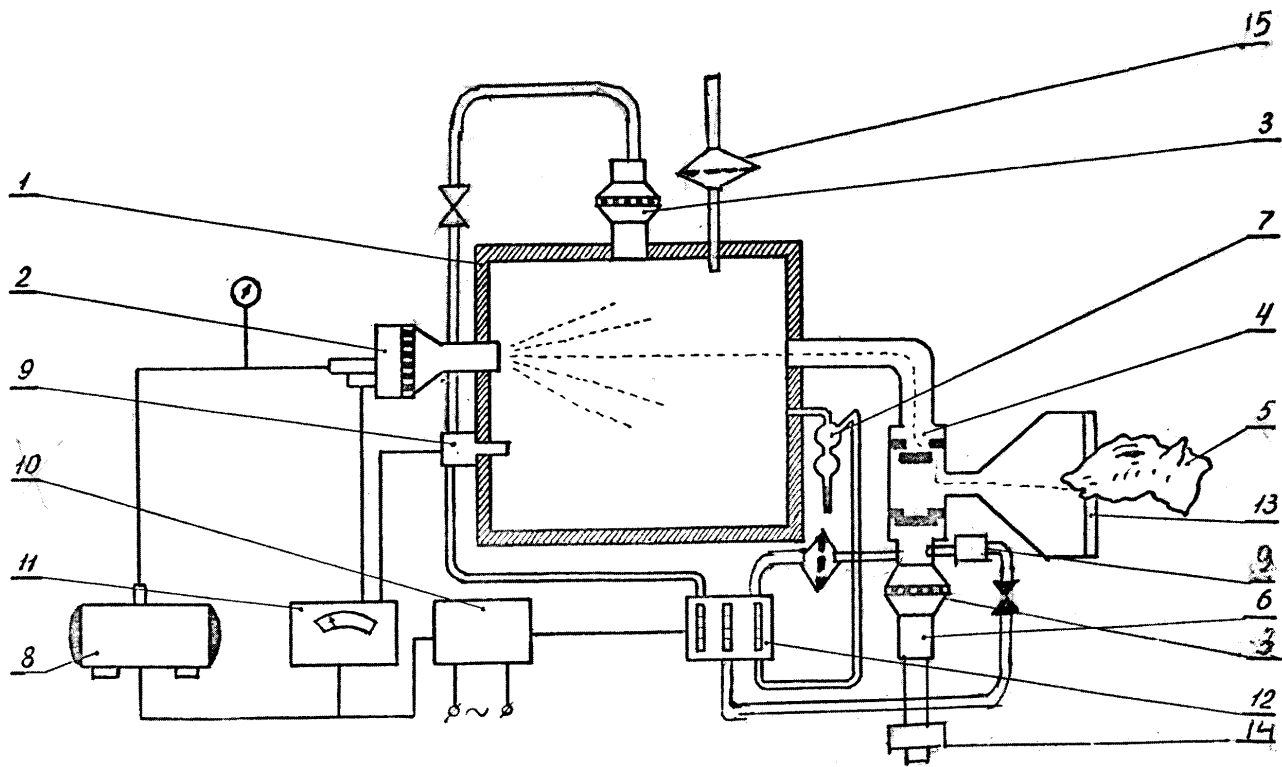


Рис.1

RU 2637101 C2

RU 2637101 C2



FEDERAL SERVICE
FOR INTELLECTUAL PROPERTY

(51) Int. Cl.
A61B 5/091 (2006.01)
A61M 15/02 (2006.01)

(12) **ABSTRACT OF INVENTION**(21)(22) Application: **2016100696**, 11.01.2016(24) Effective date for property rights:
11.01.2016Registration date:
29.11.2017

Priority:

(22) Date of filing: **11.01.2016**(43) Application published: **13.07.2017** Bull. № 20(45) Date of publication: **29.11.2017** Bull. № 34

Mail address:

**601125, Vladimirskaya obl., p. Volginskij, ul.
Akademika Bakulova, str.1, FGBNU FITSViM**

(72) Inventor(s):

**Bureev Ilya Artemevich (RU),
Kushnir Anatolij Timofeevich (RU)**

(73) Proprietor(s):

**Federalnoe gosudarstvennoe byudzhethoe
nauchnoe uchrezhdenie "Federalnyj
issledovatel'skij tsentr virusologii i mikrobiologii"
(FGBNU FITSViM) (RU)**(54) **DEVICE FOR DETERMINATION OF ASPIRED DOSE OF AEROSOLS**

(57) Abstract:

FIELD: medicine.

SUBSTANCE: invention contains a mask with a valve device and a chamber equipped with an aerosol generator. The valve device is connected to a local compressor. The chamber contains a concentration control device, equipped with a filter made of Petryanov's fabric, to determine the initial concentration of the aerosol. The chamber is connected to an impinger to control the biological activity of the drug. The chamber is connected to the mask via the inhalation valve of the valve device and to the concentration control device via the exhalation valve of the valve

device. The concentration control device is equipped with a filter to determine the concentration on exhalation. The chamber is connected to the stage cascade impactor for evaluation of the particulate composition of aerosol and to the airflow measurement device.

EFFECT: invention improves the accuracy of determination of the aspirated drug dose by determining the delay degree and introducing it into the formula for dose calculation, and provides a possibility to determine the fractional composition of the aerosol.

1 dwg

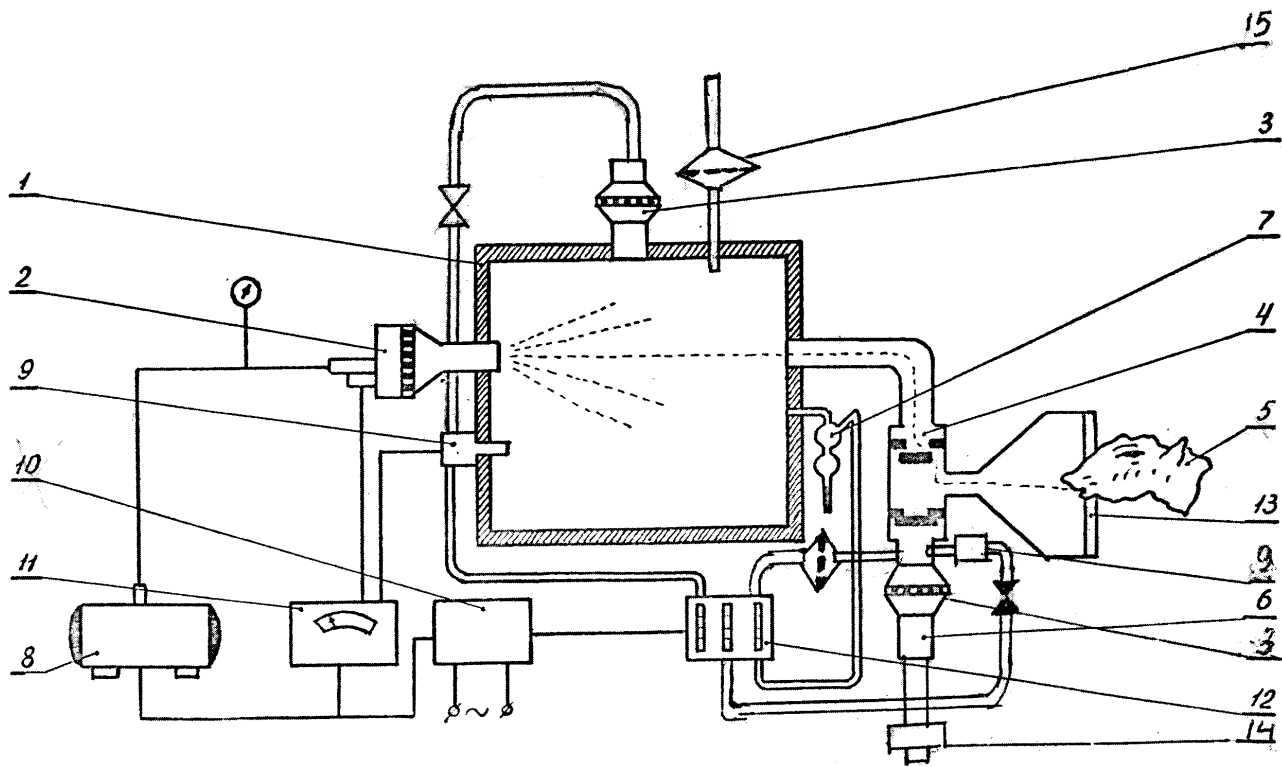


Рис.1

RU 2637101 C2

RU 2637101 C2

Изобретение относится к области ветеринарии, медицинской техники и сельского хозяйства, в частности к области аэрозольных технологий для определения аспирированной дозы аэрозолей и оценки степени задержки их в органах дыхания.

Известное устройство для определения поглощенной дозы аэрозолей направлено на повышение точности определения параметров вдыхаемых аэрозолей отдельными участками дыхательных путей при дыхании человека носом и ртом [1]. Указанное устройство содержит маску для герметизации органов дыхания, реле выдоха, датчик объема выдыхаемого воздуха, воздухопроводы, выходы которых снабжены держателями с фильтрами по двум каналам. Целью данного изобретения является повышение точности определения параметров вдыхаемого аэрозоля отдельными участками дыхательных путей. В указанном изобретении одним из определяемых параметров аэрозолей является поглощенная доза препарата. Известно, что массовая доза препаратов при применении в форме аэрозолей определяется по формуле [2]:

$D = C \times T \times V \times K_3 \times A_0$, где:

- 15 D - аспирированная доза препарата в мг;
- C - концентрация препарата в мг/л вдыхаемого аэрозольсодержащего воздуха;
- T - время ингаляции аэрозоля препарата в минутах;
- V - величина минутной легочной вентиляции в л/мин;
- 20 K_3 - коэффициент задержки аэрозоля в органах дыхания;
- A_0 - исходная активность распыляемого препарата в единицах биологической активности в пересчете на мг (ИМД₅₀/мг, ЛД₅₀/мг, ТЦД₅₀/мг и т.д.).

Однако в известном устройстве определяется в целом вся поглощенная доза без учета степени задержки аэрозоля в органах дыхания, определяемая коэффициентом задержки аэрозоля (K_3). В известном устройстве для точного определения дозы этот показатель не учитывается, что приводит к погрешности определения поглощенной дозы. Представленное в качестве аналога изобретение не позволяет определить более точно поглощенную дозу из-за отсутствия технического решения для определения коэффициента задержки аэрозоля, который определяется соотношением концентрации препарата во вдыхаемом аэрозоле и концентрации препарата в аэрозоле на выдохе. В указанном изобретении концентрация аэрозоля определяется только после выдоха. Кроме этого в указанном устройстве не предусмотрено определение фракционно-дисперсного состава аэрозолей (ФДС).

Цель изобретения - повышение точности определения аспирированной дозы препарата за счет определения коэффициента задержки и введения его в формулу для расчета дозы, а также возможность определения фракционно-дисперсного состава аэрозоля (ФДС).

На рис. 1 показано устройство, которое содержит: аэрозольную камеру (1) с генератором аэрозолей (2); маску (13) с клапанами вдоха и выдоха (4), которая выполнена из эластичного материала, обеспечивающего плотное прилегание к поверхности кожи головы животного (5) и герметизацию органов дыхания; маска с клапанами вдоха и выдоха позволяет разделить аспирируемый поток аэрозоля на вдохе и выдохе животного, а выдыхаемый поток аэрозолей задерживается на фильтре тонкой очистки воздуха (6) и фиксируется устройством измерения расхода воздуха (14); камера с генератором аэрозолей оснащена локальным компрессором (8). Генератор позволяет создавать незаряженный и заряженный аэрозоль. Для контактной зарядки аэрозолей используется источник питания (10) с трансформатором (11). В камере установлен фильтр (3) для оценки исходной концентрации. Камера оборудована фильтром (15) для

исключения избыточного давления. Для контроля биологической активности препарата отбирают пробы на импинджер (7), а для оценки ФДС аэрозоля пробы аэрозоля отбираются на ступенчатый каскадный импактор (9). Для аспирации воздуха через пробоотборники и контроля расхода воздуха отобранной пробы используется аспиратор Мигунова (12). В маске на клапане выдоха устанавливается прибор контроля концентрации (3) и ступенчатый каскадный импактор (9); фильтр тонкой очистки воздуха и устройство измерения расхода воздуха (14).

Устройство работает следующим образом: маска с клапанами вдоха и выдоха герметично надевается на органы дыхания человека или животного. Предварительно в камере с генератором аэрозоля создается аэрозоль меченного флюоресцеином натрия препарата нужной концентрации. Концентрация аэрозоля в камере перед вдыханием определяется флюориметрией проб, отобранных на фильтр из ткани Петрянова. Отобранные пробы с фильтров элюируют физиологическим раствором или дистиллированной водой и затем измеряют концентрацию препарата методом флюориметрии. Маска с клапаным устройством вдоха и выдоха позволяет направить поток аэрозоля при вдохе в органы дыхания объекта, а при выдохе поток аэрозоля направляется на выходной фильтр. На основании анализа полученных результатов измерений определяют величину физической и биологической аспирированной дозы препарата с учетом коэффициента задержки и единиц биологической активности.

По соотношению исходной концентрации аэрозоля в камере и концентрации его на выдохе определяют коэффициент задержки аэрозоля в органах дыхания. Эти исследования проводятся предварительно, чтобы затем учитывать в реальных опытах. Для получения данных о фракционно-дисперсном составе отбирают пробы аэрозоля на ступенчатый каскадный импактор. Анализируя данные измерений ФДС вдыхаемого аэрозоля с данными измерения ФДС выдыхаемого аэрозоля оценивают фракционно-дисперсный состав аспирируемого аэрозоля.

Предложенное техническое решение позволяет использовать его с блоком питания (10) для исследования задержки заряженного и незаряженного аэрозоля в органах дыхания овец (5). Зарядку аэрозоля осуществляли контактным методом с использованием генератора Электрозоль-1. Показано, что заряженный аэрозоль задерживается в органах дыхания на 30% больше, чем незаряженный. Определение коэффициента задержки аэрозоля на предлагаемом устройстве позволяет более точно определить аспирируемую дозу препарата.

Литература

1. Авторское свидетельство SU 1533653 А1.
2. Бондаренко И.М., Бурцев В.И., Лагуткин Н.А. Профилактика болезней животных аэрозолями вакцин. М.: изд. Колос, 1975 г.

(57) Формула изобретения

Устройство для определения аспирированной дозы аэрозоля, содержащее маску с клапаным устройством и камеру, оснащенную генератором аэрозолей, соединенным с локальным компрессором, отличающееся тем, что камера также содержит контрольный прибор концентрации, снаряженный фильтром из ткани Петрянова для определения исходной концентрации аэрозоля, и соединена с импинджером для контроля биологической активности препарата, также упомянутая камера соединена через клапан вдоха клапанного устройства с маской и через клапан выдоха клапанного устройства с прибором контроля концентрации, снаряженным фильтром, для определения концентрации на выдохе, со ступенчатым каскадным импактором для оценки

фракционно-дисперсного состава аэрозоля и с устройством измерения расхода воздуха.

5

10

15

20

25

30

35

40

45

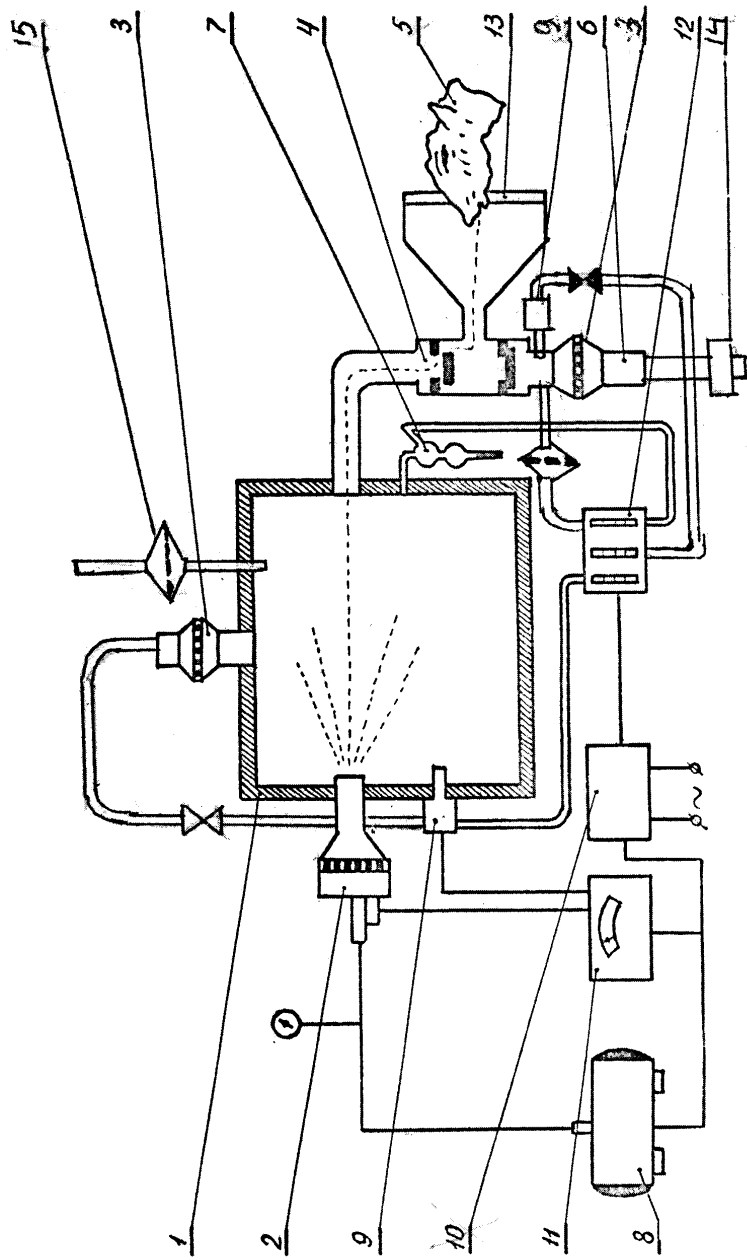


Рис.1