

19



OFICINA ESPAÑOLA DE
PATENTES Y MARCAS

ESPAÑA



11 Número de publicación: **2 443 589**

51 Int. Cl.:

A47J 31/36 (2006.01)

B65D 85/804 (2006.01)

12

TRADUCCIÓN DE PATENTE EUROPEA MODIFICADA
TRAS OPOSICIÓN

T5

96 Fecha de presentación y número de la solicitud europea: **30.12.2009 E 12174373 (6)**

97 Fecha y número de publicación de la concesión europea modificada tras oposición: **22.01.2020 EP 2510843**

54 Título: **Sistema, cápsula y método para preparar una bebida**

30 Prioridad:

17.06.2009 EP 09163008

45 Fecha de publicación y mención en BOPI de la traducción de la patente modificada:

22.07.2020

73 Titular/es:

**KONINKLIJKE DOUWE EGBERTS B.V. (100.0%)
Vleutensevaart 35
3532 AD Utrecht , NL**

72 Inventor/es:

**KAMERBEEK, RALF;
FLAMAND, JOHN HENRI;
POST VAN LOON, ANGENITA DOROTHEA;
KOELING, HENDRIK CORNELIS y
BIESHEUVEL, AREND CORNELIS JACOBUS**

74 Agente/Representante:

SÁEZ MAESO, Ana

ES 2 443 589 T5

DESCRIPCIÓN

Sistema, cápsula y método para preparar una bebida

5 La invención se refiere a una cápsula para preparar una cantidad predeterminada de bebida adecuada para el consumo utilizando un producto extraíble, y al uso de una cápsula de este tipo en un sistema que comprende un aparato que comprende un receptáculo para contener la cápsula intercambiable, y a un dispositivo de dispensación de fluido para suministrar una cantidad de un fluido, tal como agua, a presión a la cápsula intercambiable, donde la cápsula intercambiable comprende una pared circunferencial, un fondo que cierra la pared circunferencial en un primer extremo, y una tapa que cierra la pared circunferencial en un segundo extremo opuesto al fondo, donde la pared, el fondo y la tapa encierran un espacio interior que comprende el producto extraíble, donde el dispositivo de
10 dispensación de fluido se dispone para suministrar el fluido al producto extraíble a través del fondo para formar la bebida, donde el receptáculo comprende una superficie de soporte, y donde la cápsula se dispone para colindar al menos parcialmente contra la superficie de soporte para drenar la bebida preparada de la cápsula a través de la tapa y a través de la superficie de soporte, donde la tapa comprende un material perforado y/o poroso en forma de lámina flexible y el sistema comprende una salida que, durante su uso, está en comunicación fluida con la tapa para
15 drenar la bebida preparada de la cápsula y suministrar la bebida a un recipiente tal como una taza.

Una cápsula de este tipo cuya tapa comprende aberturas para drenar la bebida preparada de la cápsula y suministrar la bebida a un recipiente es conocida per se. Estas cápsulas se conocen como cápsulas abiertas, ya que la propia cápsula tiene secciones perforadas o porosas, por lo tanto, antes de su uso, está abierta a la atmósfera ambiente (aunque la cápsula abierta puede estar contenida, por ejemplo, en un envase exterior hermético). Cuando
20 se utiliza la cápsula abierta en el aparato del sistema en la posición extendida, por tanto en la posición lista para suministrar fluido al producto extraíble en la cápsula, la cápsula abierta se sitúa en el receptáculo, donde la tapa de la cápsula se orienta hacia la superficie de soporte y el fondo de la cápsula se orienta hacia el dispositivo de dispensación de fluido.

Un inconveniente del sistema antes mencionado que utiliza una cápsula abierta es que durante el suministro de fluido a presión, la bebida ya preparada puede pasar por alto la salida del sistema después de pasar la tapa perforada y/o porosa en forma de lámina. Esto significa que parte de la bebida preparada, posiblemente mezclada con el aire disponible entre la tapa y la salida del sistema, puede tratar de pasar entre la cápsula y la superficie de soporte a pesar de que la cápsula se presiona contra la superficie de soporte.

Por lo tanto, un objeto de la invención es proporcionar una cápsula para preparar una cantidad predeterminada de bebida donde el riesgo de derivación de la bebida preparada después de pasar el material perforado y/o poroso en forma de lámina se reduce al mínimo.

A esto, de acuerdo con un primer aspecto de la invención, la cápsula se caracteriza por las características de acuerdo con la reivindicación 1.

Al proporcionar un área circunferencial exterior impermeable alrededor de un área de salida prevista para drenar la bebida preparada de la cápsula, la bebida preparada se ve obligada a pasar activamente por el área de salida y, posteriormente, por la salida del sistema. En consecuencia, el riesgo de que la bebida preparada trate de pasar entre la tapa de la cápsula y la superficie de soporte del receptáculo se reduce al mínimo. Por lo tanto, en lugar de, por ejemplo, presionar el receptáculo contra la superficie de soporte con una fuerza de presión más alta, el sistema de acuerdo con la presente invención puede guiar más exactamente la bebida preparada desde la cápsula hacia la salida del sistema. Debido a dichas aberturas, la bebida preparada abandonará la cápsula con una velocidad deseada de tal manera que el tiempo de preparación no será muy largo, por ejemplo, no más de 40 segundos, preferentemente no más de 30 segundos. Tales aberturas con tales diámetros evitan también que las partículas de café tostado y molido salgan de la cápsula.

Cabe señalar que el documento US 4.136.202 divulga una cápsula que contiene una sustancia para la confección de una bebida. La cápsula se compone esencialmente de un cuerpo sellado que tiene la forma general de un cono truncado agudo con un reborde en su base y de una membrana que cierra la base. El documento WO2008/117329 divulga una cápsula para máquinas de bebidas calientes.

Preferentemente, de acuerdo con un aspecto adicional de la invención, el material perforado y/o poroso en forma de lámina flexible es una lámina flexible, tal como una película polimérica, al menos parcialmente provista de una pluralidad de aberturas de salida. Tal lámina flexible puede, por ejemplo, ser una lámina multicapa de PET-P y CCP y de acuerdo con un aspecto adicional de la invención comprender una primera capa de PET-P con un espesor de aproximadamente 12µm y una segunda capa de CPP de aproximadamente 30µm.

En la elaboración adicional de la invención, la pluralidad de aberturas de salida se proporciona en un área central de la tapa, donde el área circunferencial exterior impermeable de la tapa no comprende ninguna abertura de salida. Por lo tanto, la tapa que comprende el área de salida y el área circunferencial exterior impermeable se puede proporcionar de manera simple.

En una realización alternativa de la invención, en un lado de la tapa que se orienta hacia la superficie de soporte del

sistema, se puede proporcionar un miembro de sellado sustancialmente anular adicional que forma el área circunferencial exterior impermeable de la tapa. Un miembro de sellado anular de este tipo se puede conectar fácilmente a una superficie exterior de la tapa después de fijar la tapa a la cápsula. De acuerdo con un aspecto adicional de la invención, la tapa y el miembro de sellado anular pueden ser del mismo material. Por ejemplo, un miembro de sellado anular de la lámina de múltiples capas como se ha descrito anteriormente se puede conectar, por ejemplo por medio de un adhesivo o sellarse, a un lado exterior de la tapa de la lámina de múltiples capas.

En otra realización de la invención, también es posible que el miembro de sellado anular sea de un material elástico tal como un plástico, por ejemplo PE o un caucho. El miembro de sellado anular se puede conectar a un lado de la tapa orientado hacia la superficie de soporte del recipiente por medio de un adhesivo adecuado. Un miembro de sellado elástico de este tipo se puede utilizar para sacar ventaja, debido a que tras el cierre del recipiente, presionando por tanto la cápsula contra la superficie de soporte, el miembro de sellado puede ser impresionado un poco proporcionando de este modo un cierre hermético entre la tapa y la superficie de soporte.

Con el fin de evitar aún más la derivación entre la superficie de soporte y la cápsula, el área circunferencial exterior impermeable se extiende desde la pared circunferencial radialmente hacia dentro, preferentemente en una distancia radial de entre 1mm a 5mm desde la pared circunferencial. Una dimensión de este tipo del área circunferencial exterior impermeable proporciona suficiente prevención contra la derivación de la bebida preparada y al mismo tiempo proporciona un área de salida suficientemente grande adecuada para drenar la bebida preparada de la cápsula.

En la elaboración adicional de la invención, la cápsula comprende preferentemente un reborde que se extiende hacia el exterior, donde la tapa se fija al reborde que se extiende hacia fuera. Un reborde de este tipo puede tener una longitud radial en un lado orientado hacia la tapa de aproximadamente $0,2\text{mm} \pm 0,025\text{mm}$. La longitud radial se puede definir como la dimensión del reborde entre un lado interior de la pared circunferencial de la cápsula y el borde circunferencial exterior del reborde. Debido a un reborde de este tipo, la parte superior del receptáculo puede presionar fácilmente la cápsula y, por tanto, la tapa contra la superficie de soporte del recipiente tras el desplazamiento de la parte superior del receptáculo hacia la superficie de soporte.

La invención se refiere además al uso de una cápsula para preparar una cantidad predeterminada de bebida en un aparato de un sistema de este tipo.

La invención se aclarará ahora adicionalmente por medio de ejemplos, no limitantes, haciendo referencia al dibujo, donde

La Figura 1 muestra un sistema para preparar una bebida de acuerdo con una primera realización de la invención;

La Figura 2 muestra una segunda realización de un sistema de acuerdo con la invención;

La Figura 3 muestra una vista en sección transversal parcial esquemática de una cápsula de acuerdo con la invención; y

La Figura 4 muestra una vista esquemática en sección transversal de una segunda realización de una cápsula de acuerdo con la invención.

Se hace notar que los elementos idénticos o correspondientes en los diferentes dibujos se indican con números de referencia idénticos o correspondientes.

La Figura 1 muestra un sistema 1 para la preparación de una cantidad predeterminada de bebida adecuada para el consumo utilizando un producto extraíble de acuerdo con una primera realización de la invención. El sistema 1 comprende un aparato 4, que comprende una cápsula abierta intercambiable 2. El aparato 4 comprende un receptáculo 3 para contener la cápsula abierta intercambiable 2. Normalmente, el receptáculo 3 tiene una forma al menos parcialmente complementaria a la forma de la cápsula 2. El aparato 4 comprende además un dispositivo de dispensación de fluido 5 para suministrar una cantidad de un fluido, tal como agua, bajo una presión de, por ejemplo, 9 bares, a la cápsula intercambiable 2.

La cápsula abierta intercambiable 2, según se proporciona en el receptáculo 3 del aparato 4, comprende una pared circunferencial sustancialmente rígida 6, un fondo 7 que cierra la pared circunferencial 6 en un primer extremo 8, y una tapa 9 que cierra la pared circunferencial 6 en un segundo extremo 10 opuesto al fondo 7. La pared circunferencial 6, el fondo 7 y la tapa 9 encierran un espacio interior 11 que comprende el producto extraíble. Preferentemente, el producto extraíble comprende una cantidad de café tostado y molido. En este ejemplo, la cápsula intercambiable 2 comprende una cantidad de producto extraíble, por ejemplo, aproximadamente 5,0-6,5 gramos de café tostado y molido, preferentemente aproximadamente 5,2 gramos \pm 0,15 gramos, adecuado para preparar una única porción de la bebida, preferentemente una sola taza de la bebida, por ejemplo, de 30-200 ml de la bebida preparada.

En la realización mostrada del sistema 1, el fondo 7, más específicamente un área de entrada 15 del mismo, de la cápsula 2 se adapta para, durante su uso, perforarse por medios de perforación del fondo 12 para proporcionar una

abertura perforada 13 en el fondo 7. Durante su uso, el fluido del dispositivo de dispensación de fluido 5 se proporciona por medio de la perforación 14 a través de la abertura perforada 13 en el espacio interior 11 de la cápsula.

5 De acuerdo con la invención, la tapa 9 de la cápsula 2 comprende un material perforado y/o poroso en forma de lámina flexible, en esta realización una lámina flexible, tal como una película polimérica con una pluralidad de aberturas 23 a través de las que la bebida puede salir de la cápsula 2. La lámina flexible puede ser una lámina de múltiples capas de una capa de PET-P de aproximadamente $12\mu\text{m}$ y una capa de CPP de aproximadamente $30\mu\text{m}$. Adicionalmente, la tapa comprende un área circunferencial exterior impermeable 30 que encierra un área de salida 32. El área de salida 32 se adapta para drenar la bebida preparada de la cápsula 2 hasta la salida 26 del sistema 1.

10 Una construcción de la tapa 9 de este tipo evita que las bebidas preparadas pasen por alto la salida 26 del sistema (indicada por las flechas 40) guiando la bebida preparada a través del área de salida 32 y, posteriormente, a través de la salida 26.

El área circunferencial exterior impermeable 30 de la tapa 9 se forma por un miembro de sellado sustancialmente anular adicional 31 que se fija al lado de la tapa 9 orientado hacia la superficie de soporte 3b, por ejemplo por encolado, soldadura y similares. En la realización mostrada, el miembro de sellado anular es de un material elástico tal como un plástico, por ejemplo, PE o caucho. El miembro de sellado anular 31 se extiende desde la pared circunferencial 6 radialmente hacia el interior, preferentemente sobre una distancia radial L (véase la Figura 3) entre 1mm - 5mm de la pared circunferencial 6. La cápsula 2 comprende un reborde que se extiende hacia fuera 24 al que se fija la tapa 9, por ejemplo por encolado, soldadura y similares. Una longitud radial 1 del reborde 24 (véase Figuras 3 y 4) en un lado orientado hacia la tapa 9 es de aproximadamente $0,2\text{mm} \pm 0,025\text{mm}$.

15

20

El aparato 4 comprende además medios de perforación de la tapa 22, aquí representados como salientes, destinados a perforar la tapa de una cápsula cerrada de la técnica anterior (no mostrada). De acuerdo con la invención, la tapa 9 es suficientemente fuerte y suficientemente rígida para no ser perforada por los medios de perforación de la tapa 22 del sistema 1 bajo la influencia de la presión dentro de la cápsula 2. Bajo la influencia de la presión dentro de la cápsula 2, la tapa 9 se puede deformar contra los medios de perforación de la tapa 22, pero no se puede desgarrar, romper o ser perforada por los medios de perforación de la tapa, la tapa 9 puede permanecer intacta bajo la influencia de la presión. Los medios de perforación del fondo 12 y la parte superior 3a del receptáculo como se muestra en la Figura 1 están en una posición extendida presionando de ese modo la cápsula 2 contra la superficie de soporte 3b del receptáculo 3.

25

30 El sistema 1 como se muestra en la Figura 1 funciona como sigue para preparar una taza de café, donde el producto extraíble es café tostado y molido.

La cápsula 2 es colocada en el receptáculo 3. La parte superior 3a del receptáculo 3 se extiende hacia la superficie de soporte 3b del receptáculo 3. Debido al desplazamiento de la parte superior 3a del receptáculo, los medios de perforación del fondo extendidos 12 se activan para perforar el fondo 7 de la cápsula 2 con el fin de proporcionar una

35 abertura 13 en el fondo 7, como se muestra en la Figura 1. Tras el desplazamiento de la parte superior 3a del receptáculo, el reborde 24 de la cápsula 2 y, por lo tanto, también la tapa 9 conectada al mismo se presionan contra la superficie de soporte 3b del receptáculo 3 del aparato 4. A continuación, el fluido, aquí agua caliente a presión, se suministra al producto extraíble en el espacio interior 11 a través de la abertura 13 por medio de la perforación 14 proporcionada en el medio de perforación 12. El agua humedecerá los granos de café y extraerá las sustancias deseadas para formar la bebida de café. El café preparado se drenará desde la cápsula 2 a través del área de salida 32 de la tapa 9 guiándose por medio del área circunferencial exterior impermeable 30 hacia las aberturas 26 de la superficie de soporte 24, y se puede suministrar a un recipiente tal como una taza (no mostrada).

40

En la Figura 2, se muestra un sistema 1 de acuerdo con la invención. En aras de la claridad, solo los elementos que difieren del sistema 1 como se ha mostrado y descrito con la Figura 1 se describirán aquí en detalle.

45 La cápsula abierta 2 comprende, de acuerdo con la segunda realización de la invención, un filtro de entrada 15 en el fondo 7 de la cápsula 2. El filtro de entrada 15 comprende una cantidad de aberturas 17 para suministrar fluido desde el dispositivo de dispensación de fluido 5 del aparato 4 al espacio interior 11 de la cápsula. Por lo tanto, el fluido es suministrado al producto extraíble a través de la pluralidad de aberturas de entrada, lo que hace que el producto extraíble sea humedecido sustancialmente sobre toda la sección transversal de la cápsula 2. Por lo tanto, se obtiene un suministro muy homogéneo de fluido en el producto extraíble.

50

La cápsula abierta tiene una altura $h1$ de aproximadamente $23,7\text{mm} \pm 0,2\text{mm}$ vista en dirección axial. En consecuencia, el filtro de entrada 15 en el fondo 7 no se perfora por los medios de perforación del fondo 12 del sistema 1 de la invención. El espesor t del fondo 7 puede ser de aproximadamente $0,7\text{mm} \pm 0,05\text{mm}$.

55 Durante la preparación de la bebida, el fluido desde el dispositivo de dispensación de fluido 5 entra en la cavidad 44 proporcionada entre el receptáculo 3 y la cápsula abierta 2 a través de la perforación 14. El filtro de entrada 15 se adapta para drenar el líquido desde la cavidad 44 al espacio interior 11 de la cápsula abierta 2 para extraer sustancias deseadas del producto extraíble.

Por lo tanto, más en general, en el ejemplo de la Figura 1, el fondo 7 comprende un área de entrada 16, formada por

el filtro de entrada 15 que se sitúa a una distancia de los medios de perforación del fondo 12. El aparato 4 se dispone para llevar el dispositivo de dispensación de fluido 5 en conexión fluida con el área de entrada para suministrar fluido al producto extraíble para preparar la bebida. En otra realización (no mostrada) de la invención, el filtro de entrada 15 se puede formar por un papel de filtro, una lámina flexible o material similar.

- 5 La pared circunferencial 6 de la cápsula 2 que se muestra en la Figura 2 puede, por ejemplo, comprender un material plástico y se puede formar, por ejemplo, mediante moldeo por inyección, conformarse al vacío, termoconformarse o similares. También, en el ejemplo de la Figura 2, la pared circunferencial 10 es troncocónica, pero otras formas también son posibles. Por ejemplo, la pared circunferencial puede ser cilíndrica o piramidal. En la cápsula 2 de acuerdo con el sistema 1 de la invención, el área circunferencial exterior impermeable 30 es parte de la
- 10 tapa 9 de la lámina flexible cuya parte no comprende ninguna abertura de salida. El área circunferencial exterior impermeable 30 se puede formar fusionando temporalmente parte de la tapa perforada 9 de tal manera que las aberturas 23 que se encuentran cerca de la pared circunferencial 6 se cierran. El área circunferencial exterior impermeable 30 se puede proporcionar, en cambio, proporcionando solo aberturas 23 en el área de salida 32 de la tapa. Por tanto, el área circunferencial exterior impermeable 30 se proporciona de una manera fácil. Esta área
- 15 circunferencial exterior impermeable integrada 30 puede comprender dimensiones y materiales similares al miembro de sellado anular 31 como se describe en la Figura 1.

- En las Figuras 3 y 4, se muestran otras dos realizaciones de la cápsula 2 de acuerdo con la invención. Dichas cápsulas 2 se pueden utilizar en un sistema 1 de acuerdo con la invención. En aras de la claridad, solo los elementos que difieren del sistema 1, que se ha mostrado y descrito en las Figuras 1 y 2, se describen aquí en
- 20 detalle. La cápsula de la Figura 3 comprende un filtro de entrada 15 como se describe con la cápsula 2, como se muestra en la Figura 2 y un miembro de sellado circunferencial exterior impermeable 30 como se describe con la cápsula 2, como se muestra en la Figura 1. La cápsula de la Figura 4 comprende un fondo 7 destinado a ser perforado durante su uso, tal como se describe con la cápsula 2, como se muestra en la Figura 1 y un área circunferencial exterior impermeable integrada 30 como se describe con la cápsula 2, como se muestra en la Figura
- 25 2.

En la memoria descriptiva anterior, la invención ha sido descrita con referencia a ejemplos específicos de realizaciones de la invención. Será, sin embargo, evidente que diversas modificaciones y cambios se pueden hacer en la misma sin apartarse del alcance más amplio de la invención como se expone en las reivindicaciones adjuntas.

- Por ejemplo, es posible que el área de entrada de la cápsula comprenda diferentes tipos de filtros de entrada. La cápsula y sus partes se pueden fabricar de diversos materiales, o diversas combinaciones de varios materiales. También, la cápsula puede tener varias formas. Por ejemplo, la pared circunferencial de la cápsula puede tener cualquier forma, tal como cilíndrica, troncocónica o poligonal, tal como hexagonal u octogonal. También el fondo y la
- 30 tapa pueden tener varias formas, incluyendo formas no planas. Adicionalmente, el receptáculo puede tener diferentes construcciones, siempre y cuando la parte superior del receptáculo se pueda desplazar a y retirar de la superficie de soporte de tal manera que la cápsula se pueda presionar contra la superficie de soporte y posteriormente liberarse. El aparato del sistema puede tener también diferentes superficies de soporte, por ejemplo y sin protuberancia pero con una superficie sustancialmente plana o con la superficie teniendo un patrón tridimensional o similar. Adicionalmente, el aparato puede tener un dispositivo de dispensación de fluido diferente adaptado para suministrar fluido al espacio interior de la cápsula de diferentes maneras.

- 40 Sin embargo, otras modificaciones, variaciones y alternativas son también posibles. La memoria descriptiva, los dibujos y los ejemplos deben, en consecuencia, considerarse con carácter ilustrativo y no en un sentido restrictivo.

- En las reivindicaciones, cualquiera de los signos de referencia entre paréntesis, no deberán considerarse como limitantes de la reivindicación. La expresión "comprende" o "que comprende" no excluye la presencia de otros elementos o etapas diferentes a los que figuran en una reivindicación. Adicionalmente, las expresiones "un" y "uno, una" no deberán interpretarse como limitadas a "uno/a sola", sino que se utilizan para referirse a "al menos uno/a", y no excluyen una pluralidad. El mero hecho de que ciertas medidas se recitan en reivindicaciones mutuamente diferentes no indica que una combinación de estas medidas no se puede utilizar para sacar ventaja.
- 45

REIVINDICACIONES

1. Cápsula abierta (2) para preparar una cantidad predeterminada de bebida adecuada para el consumo utilizando un producto extraíble, que comprende:
- una pared circunferencial sustancialmente rígida (6),
- 5 un fondo (7) que cierra la pared circunferencial en un primer extremo (8), y
- una tapa (9) que comprende un material perforado y/o poroso en forma de lámina flexible que cierra la pared circunferencial en un segundo extremo abierto (10) opuesto al fondo,
- donde la pared circunferencial (6), el fondo (7) y la tapa (9) encierran un espacio interior (11) que comprende el producto extraíble, estando la cápsula abierta (2) **caracterizada por que**
- 10 la tapa (9) comprende un área circunferencial exterior impermeable (30) y un área de salida (32) que está cerrada por dicha área circunferencial exterior impermeable (30), donde el área circunferencial exterior impermeable (30) se extiende desde la pared circunferencial (6) radialmente hacia el interior, de tal manera que, durante su uso, la bebida preparada es drenada desde la cápsula al forzar activamente a la bebida preparada a través del área de salida (32), y en donde el área de salida (32) comprende 75-170 aberturas, preferiblemente 90-150, más preferiblemente 100-15
- 15 125 aberturas, donde un diámetro de abertura está entre $0,4\text{mm} \pm 0,05\text{mm}$ y $0,2\text{mm} \pm 0,05\text{mm}$, preferentemente de aproximadamente $0,3\text{mm} \pm 0,05\text{mm}$.
2. Cápsula de acuerdo con la reivindicación 1, donde el material perforado y/o poroso en forma de lámina flexible es una lámina flexible, tal como una película polimérica, al menos parcialmente provista de una pluralidad de aberturas de salida (23).
- 20 3. Cápsula de acuerdo con la reivindicación 2, donde la lámina flexible es una lámina de múltiples capas.
4. Cápsula de acuerdo con una cualquiera de las reivindicaciones 2-3, donde la pluralidad de aberturas de salida (23) es proporcionada en un área central de la tapa (9), y donde el área circunferencial exterior impermeable (30) de la tapa no comprende ninguna abertura de salida.
- 25 5. Cápsula de acuerdo con la reivindicación 4, donde la lámina flexible que forma la tapa (9) es un material perforado, y donde el área circunferencial exterior impermeable (30) es formada fusionando temporalmente el material de lámina perforado de tal manera que las aberturas (23) que se encuentran cerca de la pared circunferencial (6) están cerradas.
- 30 6. Cápsula de acuerdo con una cualquiera de las reivindicaciones 1-5, donde la tapa (9) es suficientemente fuerte y suficientemente rígida para resistir, durante su uso, la perforación por medio de los medios de perforación de la tapa de un aparato.
7. Cápsula de acuerdo con una cualquiera de las reivindicaciones 1-6, donde la cápsula está, durante su uso, dispuesta para colindar al menos parcialmente contra una superficie de soporte (3b) de un aparato para drenar la bebida preparada de la cápsula a través de la tapa y a través de la superficie de soporte, y donde en un lado de la tapa (9), adaptado durante su uso para orientarse hacia a una superficie de soporte (3b) de un receptáculo de un
- 35 aparato, se proporciona un miembro de sellado sustancialmente anular adicional (31) que forma el área circunferencial exterior impermeable (30) de la tapa.
8. Cápsula de acuerdo con la reivindicación 7, donde la tapa (9) y el miembro de sellado anular (31) son del mismo material.
- 40 9. Cápsula de acuerdo con la reivindicación 7, donde el miembro de sellado anular (31) es de un material elástico tal como un plástico, por ejemplo PE o un caucho.
10. Cápsula de acuerdo con una cualquiera de las reivindicaciones anteriores 1-9, donde el área circunferencial exterior impermeable (30) se extiende sobre una distancia radial (L) entre 1mm y 5mm de la pared circunferencial.
11. Cápsula de acuerdo con una cualquiera de las reivindicaciones anteriores 1-10, que comprende además un reborde que se extiende hacia el exterior (24), donde la tapa (9) está fijada al reborde que se extiende hacia el
- 45 exterior.
12. Cápsula de acuerdo con una cualquiera de las reivindicaciones anteriores 1-11, donde una longitud radial (1) del reborde que se extiende hacia el exterior (24) en un lado orientado hacia la tapa es de aproximadamente $4,7\text{mm} \pm 0,1\text{mm}$.
- 50 13. Cápsula de acuerdo con una cualquiera de las reivindicaciones anteriores 1-12, donde el fondo (7) es permeable a líquido.

14. Cápsula de acuerdo con la reivindicación 13, donde el fondo de la cápsula está perforado y/o es poroso.

15. Uso de la cápsula abierta (2) de acuerdo con una cualquiera de las reivindicaciones 1-14 en un sistema para preparar una cantidad predeterminada de bebida adecuada para el consumo utilizando un producto extraíble, cuyo sistema comprende:

5 la cápsula abierta (2), y

un aparato (4) que comprende un receptáculo (3) para contener intercambiablemente la cápsula, y un dispositivo de dispensación de fluido (5) para suministrar una cantidad de un fluido, tal como agua, a presión a la cápsula,

donde el dispositivo de dispensación de fluido está dispuesto para suministrar el fluido al producto extraíble a través del fondo de la cápsula para formar la bebida,

10 donde el receptáculo comprende una superficie de soporte (3b), y

donde la cápsula está dispuesta para colindar al menos parcialmente contra la superficie de soporte (3b) para drenar la bebida preparada de la cápsula a través de la tapa y a través de la superficie de soporte,

donde el sistema comprende una salida (26) que, durante su uso, está en comunicación fluida con la tapa para drenar la bebida preparada de la cápsula y suministrar la bebida a un recipiente tal como una taza.

15

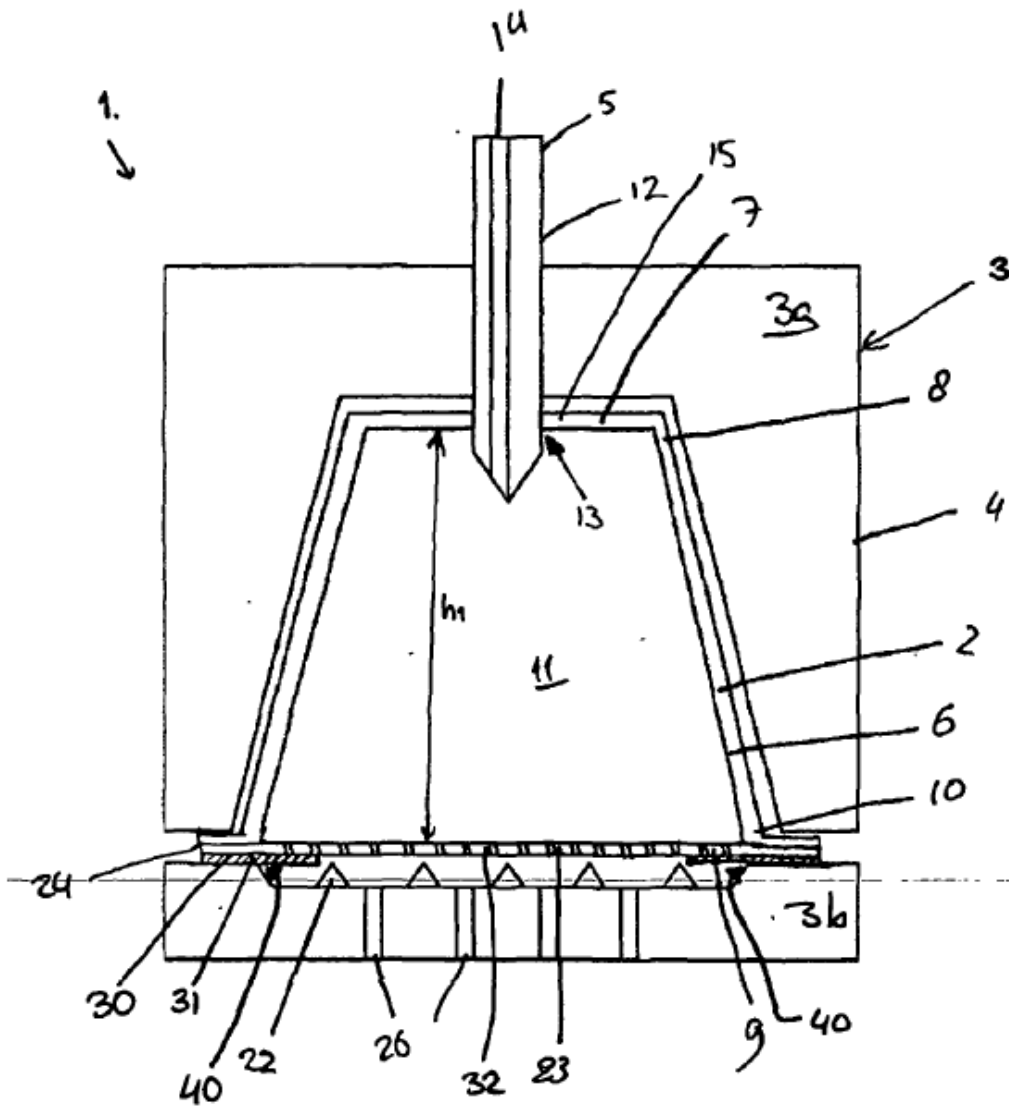


Fig. 1.

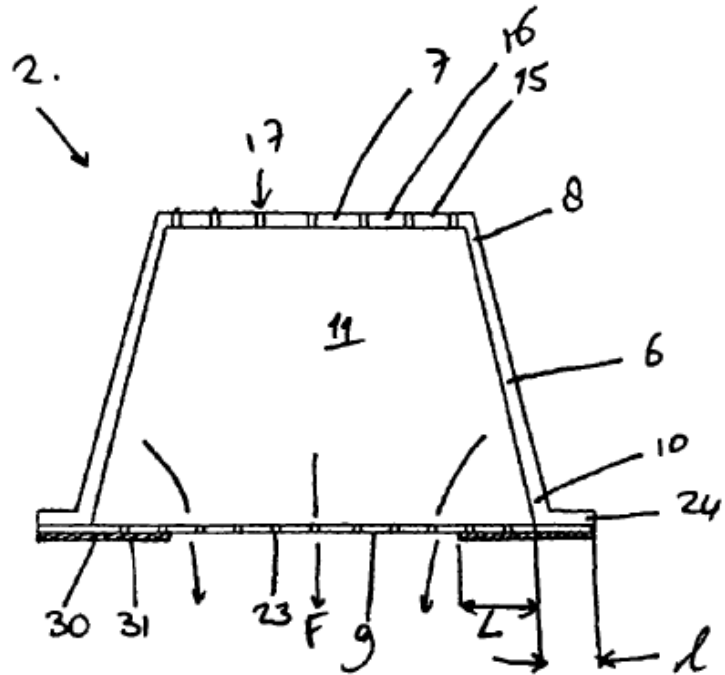


Fig. 3.

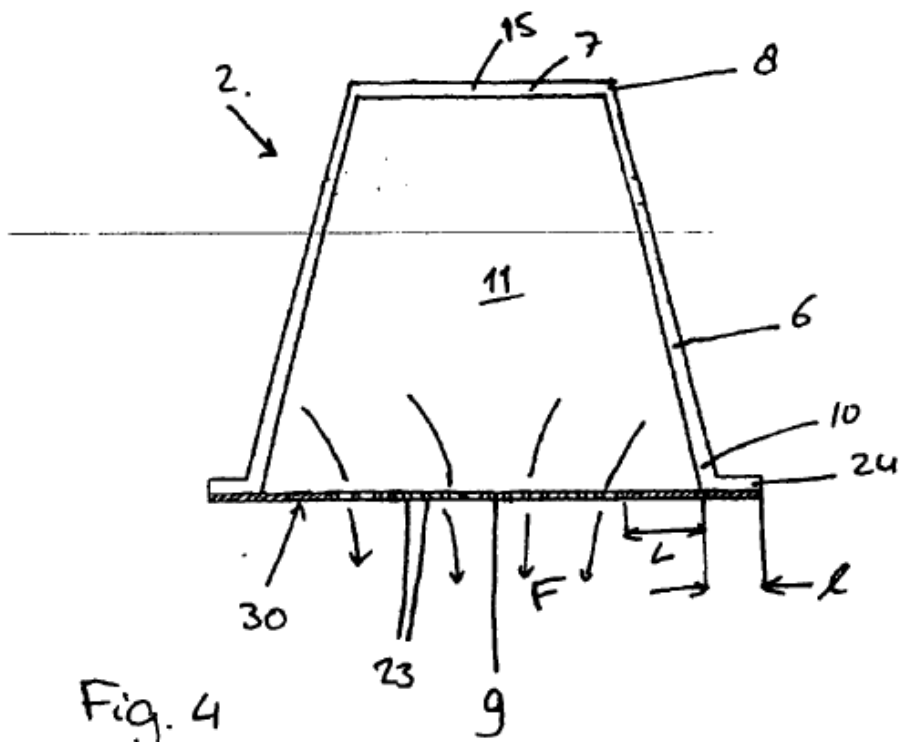


Fig. 4