

G 07 D

Ans.nr.: 1747/83

Int. ans.nr.: PCT/US82/01128

Int. indleveringsdag: 19 aug 1982

Videreførelsesdag: 21 apr 1983

Indleveret: 21 apr 1983

Løbedag: 19 aug 1982

Alm. tilgængelig: 21 apr 1983

Prioritet: 21 aug 1981 US 295139

*MARS INCORPORATED; McLean, US.

Opfinder: Frederic P. *Heiman; US.

Fuldmægtig: Ingeniørfirmaet Lehmann & Ree

Møntundersøgelsesapparat med anvendelse af
en RL relaksationsoscillator

S A M M E N D R A G

1747-83

Et apparat til møntafprøvning (60) indbefatter et induktivt affølingsarrangement. En mønt, der skal afprøves, føres gennem en elektromagnetisk felt, der frembringes af en induktor (37), som indgår i en modstands-induktorrelaksationsoscillator (40), der arbejder ved en frekvens i området fra ca. 100 kHz til 1 MHz. Den resulterende forskydning i frekvens af relaksationsoscillatoren danner basis for afprøvning af mønten. Modstands-induktorrelaksationsoscillatoren har en lineær frekvenskarakteristik med hensyn til ændringer i den effektive induktans i oscillatoren over et induktansområde, som er egnet til afprøvning af mønter, og frembringer et udgangssignal, som er digitalt i sin beskaffenhed og ikke kræver nogen amplitudediskriminering eller -formning for at være egnet til tælling.

1747-83

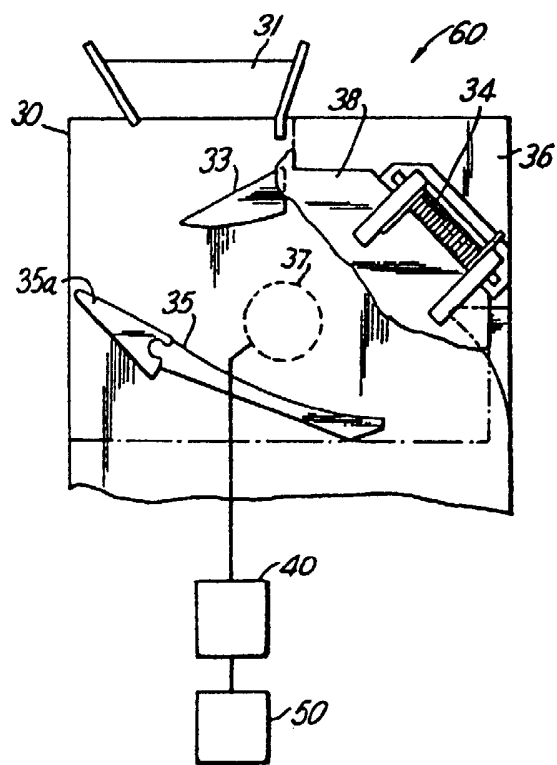


FIG. 3