



República Federativa do Brasil
Ministério da Indústria, Comércio Exterior
e Serviços
Instituto Nacional da Propriedade Industrial

(11) PI 0702845-8 B1

(22) Data do Depósito: 02/01/2007

(45) Data de Concessão: 31/10/2017



(54) Título: ARTICULAÇÃO DE MOBÍLIA

(51) Int.Cl.: E05F 5/02; E05D 11/10

(30) Prioridade Unionista: 04/01/2006 IT RM2006U000001

(73) Titular(es): ARTURO SALICE S.P.A.

(72) Inventor(es): SALICE, LUCIANO

"ARTICULAÇÃO DE MOBÍLIA"Campo da Invenção

[001] A presente invenção se refere a uma articulação de mobília, em particular, uma articulação com mola para portas, ou, em geral, a partes de mobília adequadas para serem trazidas em movimento, providas com um dispositivo de amortecimento que age durante abertura e/ou fechamento das portas.

Técnica anterior

[002] Mobília provida com portas ou alas para fechar compartimentos, e que se abrem por articulação em torno de um eixo horizontal ou vertical usa vários tipos de articulação. Um tipo que é muito amplamente usado hoje é um em que as articulações para suportarem as portas na posição fechada não são visíveis a partir do lado externo da peça de mobília quando a porta está fechada.

[003] As articulações deste tipo são hoje comumente usadas na indústria de mobília à medida que elas têm uma série de vantagens, que têm determinado seu uso extensivo no mercado.

[004] Exemplos de articulações de mobília conhecidas são revelados em DE 10211294 e DE 10121977.

[005] Algumas concretizações de articulações conhecidas são providas com molas de vários tipos para produzir uma força de retorno ou uma força de impulsão durante abertura das portas as quais elas são ajustadas. Isto permite fechamento ou abertura muito precisos das portas.

[006] Não obstante, dispositivos de amortecimento e/ou frenagem do movimento da porta causado pela reação elástica da mola são desejáveis nestas articulações. O objetivo destes dispositivos é, acima de tudo, impedir

ruído causado durante operações de fechamento pelo fechar com barulho as portas contra o corpo da peça de mobília.

[007] Existem atualmente vários dispositivos de amortecimento e frenagem conhecidos integrados nas articulações de mobília. Contudo, estes apresentam alguns problemas.

[008] Em particular, em algumas articulações, o movimento é transmitido por um dos osciladores aos elementos de amortecimento do dispositivo de amortecimento pelo uso de um cursor, substancialmente retangular na forma. Este cursor deve reconciliar duas características opostas: por um lado, ele deve ter boa rigidez de modo que a superfície inferior deste engate o máximo possível sem deformações nas ranhuras dos elementos de amortecimento, e, por outro lado, ele deve ter elasticidade suficientemente para permitir encurvamento durante o movimento de retorno deste para exceder as bordas destas ranhuras sem permitir que os elementos de amortecimento girem. Se as tolerâncias de operação e acoplamento dos componentes não são suficientemente precisas, isto pode conduzir a operação pobre do dispositivo de amortecimento devido ao comportamento irregular, ou a possível deslocamento inativo do cursor.

[009] Portanto, existe uma necessidade de produzir uma articulação provida com dispositivo de amortecimento que seja capaz de superar os problemas antes mencionados.

Sumário da invenção

[010] O objetivo principal da presente invenção é produzir uma articulação de mobília com um dispositivo de amortecimento e frenagem em alternativa àquelas já existentes, garantindo uma eficiência aperfeiçoada durante a operação de fechamento e/ou abertura das portas, ou

outras partes de mobília, graças a um aperfeiçoamento das características de rigidez e, simultaneamente, elasticidade dos dispositivos, para transmitir movimento de um dos osciladores aos elementos de amortecimento.

[011] Um outro objetivo é simplificar o dispositivo, sem variação às dimensões totais de articulações padrões.

[012] Portanto, a presente invenção propõe solucionar os problemas acima discutidos pela produção de uma articulação de mobília com dispositivo de amortecimento que, de acordo com a reivindicação 1, compreende um primeiro membro para fixação a um elemento de uma peça de mobília, um segundo membro para fixação a uma porta do elemento de peça de mobília, compreendendo uma caixa, o primeiro membro sendo adequado para mover com um movimento pivotante relativo em torno de um primeiro pino de articulação com a caixa, dispositivos de conexão para conexão do primeiro membro a dispositivos de amortecimento para amortecimento do movimento pivotante, compreendendo um elemento de amortecimento imerso em um meio viscoso de modo a produzir uma força de amortecimento, a articulação sendo caracterizada pelo fato de que os dispositivos de conexão compreendem um elemento de gancho adequado para articular em torno de um respectivo pino de articulação, com eixo paralelo ao primeiro pino de articulação, e dispositivos elásticos adequados para exercer uma força de impulsão no elemento de gancho, de modo que o último exerce uma pressão no elemento de amortecimento, e em que o elemento de gancho é adequado para engajar uma ranhura curva de uma pluralidade de ranhuras curvas, presentes em uma primeira face do elemento de amortecimento, de modo a converter o movimento pivotante do primeiro membro em torno do primeiro pino pivotante em um movimento rotacional do elemento de

amortecimento em torno de seu próprio centro em correspondência com uma rotação da articulação.

[013] Vantajosamente, a articulação da invenção compreende um dispositivo de amortecimento mais simples, sem o cursor de forma retangular. O elemento para transmitir movimento entre o oscilador, no caso de uma articulação quadrilateral, ou entre braços de fixação, no caso de articulação de pino simples, e os elementos de amortecimento, é vantajosamente produzido em um gancho que articula em torno de um pino alojado em um elemento de conexão de came fixado ao oscilador ou ao braço de fixação.

[014] A configuração deste gancho pivotante e a presença de um elemento elástico, tal como uma mola de torção, satisfazem otimamente os requerimentos respectivos de rigidez e elasticidade que o cursor de dispositivos de amortecimento conhecidos não é sempre capaz de satisfazerem.

[015] A eficiência aperfeiçoada da articulação da presente invenção é obtida também pelo aumento das superfícies de fricção com um meio viscoso presente em áreas adequadas da articulação, e permitindo regulação do curso da velocidade angular do disco que age como elemento de frenagem em contato com o meio viscoso.

[016] Outra vantagem é representada pelo fato que o dispositivo de amortecimento da articulação da invenção forma um elemento separado que pode ser montado, já montado, com extrema facilidade na base de um elemento de caixa, ou simplesmente caixa, de tipo padrão. De fato, conforme na articulação da invenção, o elemento de caixa é separado do dispositivo de amortecimento, ele não contribui para as ações de amortecimento, e pode ser produzido com materiais padrões, por exemplo, simplesmente por

estampagem, e não requer o uso de materiais mais custosos particularmente adequados para amortecimento.

[017] A partir de um ponto de vista de produção, tudo isto implica que em uma primeira linha de produção, é possível continuar a produção de articulações tipo padrão, enquanto a montagem do dispositivo de amortecimento nas articulações, quando requerida, é realizada separadamente em uma segunda linha independente. Consequentemente é desnecessário proporcionar linhas totalmente dedicadas à produção de articulações com dispositivo de amortecimento integrado.

[018] Além disso, enquanto a montagem das articulações da técnica anterior proporciona a montagem subsequente no elemento de caixa dos elementos que formam o dispositivo de amortecimento um a cada vez, na articulação da invenção, o dispositivo, já montado separadamente, é montado na base da caixa da articulação com uma operação única, simples e rápida. O elemento de caixa, portanto, não age como elemento de suporte durante a montagem dos elementos do dispositivo de amortecimento.

[019] Em uma concretização vantajosa, a fixação do dispositivo à caixa é realizada usando-se os mesmos dois pinos que formam a articulação dos osciladores de articulação com a caixa, no caso de uma articulação do tipo quadrilátera articulada, ou usando-se o pino simples que forma a articulação do braço de fixação com a caixa, no caso de uma articulação de pino simples.

[020] O elemento de caixa padrão é vantajosamente provido com uma abertura na base deste, e tem uma forma adequada para montagem rápida com o dispositivo de amortecimento. Além disso, de modo a produzir articulações providas com dispositivo de amortecimento, é suficiente para um dos dois osciladores, ou o braço de fixação

diretamente, serem providos na primeira linha de produção com um elemento de conexão capaz de interagir, através da abertura na base do elemento de caixa, com um disco de frenagem do dispositivo de amortecimento. Este elemento de conexão pode, por exemplo, ser formado por uma extremidade do mesmo oscilador, ou pelo mesmo braço de fixação, ou por um elemento separado, contudo, conectado ao oscilador, ou ao braço de fixação, ou inserido neste, e articulando em torno do respectivo pino.

[021] Finalmente, uma outra vantagem é que o dispositivo de amortecimento, graças a sua compacidade e sendo montado na base do elemento de caixa, é incorporado dentro da espessura da porta da mobília e é, portanto, invisível quando a porta está aberta, e aperfeiçoando a aparência estética.

[022] As reivindicações dependentes descrevem concretizações preferidas da invenção.

Breve descrição das Figuras

[023] Características e vantagens adicionais para a invenção tornar-se-ão mais aparentes à luz da descrição detalhada de concretizações preferidas, embora não exclusivas, de uma articulação de mobília com o dispositivo de amortecimento ilustrado, por meio de um exemplo não limitativo, com o auxílio dos desenhos acompanhantes, nos quais:

a Figura 1a mostra uma vista em corte da articulação de acordo com a invenção em uma posição meio-aberta;

a Figura 1b mostra uma vista em corte de uma concretização diferente da articulação de acordo com a invenção em uma posição meio-aberta;

a Figura 2 mostra uma vista explodida de um componente da articulação na Figura 1;

as Figuras 3 e 5 mostram respectivamente uma vista em corte de um detalhe da articulação na Figura 1 em duas posições diferentes;

as Figuras 4 e 6 mostram vistas planas do interior de um detalhe da articulação correspondendo respectivamente às duas posições nas Figuras 3 e 5;

a Figura 7 mostra uma vista em perspectiva de um segundo componente montado da articulação na Figura 1; e

a Figura 8 mostra uma vista explodida do segundo componente na Figura 7.

Descrição detalhada de concretizações preferidas da invenção

[024] Com referência à Figura 1a, uma articulação é representada, indicada como um todo com a referência 18, compreendendo um elemento fixo, ou braço de articulação 1, que é fixável em uma base, ou placa, por sua vez fixada integralmente a uma parede de suporte de um painel lateral ou qualquer elemento adequado de uma peça de mobília. A articulação é provida com dois osciladores 2 e 3, com uma respectiva primeira extremidade deste articulando em torno de dois respectivos pinos 4, 5 alojados em furos nas paredes laterais do braço 1. O braço 1 é conectado a um elemento de caixa 6, fixado em uma cavidade produzida na parede interna da porta ou ala da peça de mobília, ou de qualquer outro elemento pivotante apropriado da peça de mobília. As duas respectivas segundas extremidades dos osciladores 2 e 3 são alojadas em rotação nos outros dois respectivos pinos 7, 8 com eixos paralelos aos primeiros dois pinos 4, 5. Os quatro pinos 4, 5, 7, 8 formam um quadrilátero articulado.

[025] Ao redor do pino de articulação 5, conectando o oscilador 3 ao braço 1, é provido um elemento elástico ou mola 9. Um dos braços 10 do elemento elástico

está repousando no braço de articulação 1, enquanto o outro braço 11 reage no oscilador 2.

[026] O fechamento dos braços 10, 11 do elemento elástico 9 é estabelecido de modo que este elemento 9 exerce uma força de impulsão no oscilador 2 até a posição mostrada na Figura 1. Além deste ângulo de abertura da porta, aproximadamente de 15 a 20°, o elemento elástico 9 tem uma compressão com um braço de aplicação desprezível, de modo que a parte restante do elemento pivotante da porta ocorre livremente sem ser influenciada pela presença de forças elásticas.

[027] Por outro lado, na fase de fechamento da porta, o elemento elástico produz uma força de retorno na direção de fechamento que permite um fechamento preciso e espontâneo da porta no espaço angular final, com uma amplitude de aproximadamente 15 a 20°.

[028] Um buchamento 12 pode ser apropriadamente interposto entre o elemento elástico 9 e o pino 5. Alternativamente, o elemento 9 pode ser destacado a partir do pino 5, e ser ancorado em um modo conhecido ao braço de articulação 1.

[029] Na base do elemento de caixa 6 é montado vantajosamente um dispositivo de amortecimento e/ou frenagem 13 adequado para reduzir liberações que ocorrem durante as fases de abertura e/ou fechamento das portas, reduzindo ruído, e permitindo que estas fases ocorram confortável e suavemente.

[030] Este dispositivo 13 compreende, conforme mostrado na Figura 2, um alojamento formado de um invólucro 14 apropriadamente moldado para permitir fixação deste ao elemento de caixa 6, e de um fundo ou base 26. Dentro do alojamento é inserido um disco de frenagem 23,

substancialmente plana na forma, imerso em um meio altamente viscoso, tal como graxa.

[031] Vantajosamente, a montagem do dispositivo de amortecimento 13 e do elemento de caixa 6 pode também ocorrer por meio dos mesmos pinos 7, 8, articulando respectivamente em torno dos quais estão as segundas extremidades dos osciladores 2 e 3, que passam através dos furos correspondentes 70, 71 do invólucro 14, dos furos 90, 91 do fundo 26, e dos furos 80, 81 do elemento de caixa 6.

[032] A base do invólucro 14 é provida com um furo ou abertura 15, substancialmente retangular ou quadrada, para permitir que um elemento de conexão de came 16, fixado à extremidade inferior do oscilador 3 que articula em torno do pino 8 para articulação com o elemento de caixa, ou formando uma parte integral do oscilador, engate, por meio de um gancho 27, em ranhuras espirais correspondentes 30 produzidas na superfície do disco de frenagem 23.

[033] Vantajosamente, o gancho 27 por sua vez articula em torno de um pino adicional 19 alojado no mesmo elemento de came 16.

[034] Na concretização preferida da articulação da invenção, o elemento de conexão de came 16, melhor ilustrado nas Figuras 7 e 8, é montado no oscilador 3 por meio do pino de articulação 8, e compreende protuberâncias laterais 22 que delimitam uma cavidade central 18, e tendo furos atravessantes 17 nestas.

[035] Na cavidade central 18, em torno do pino 19 que passa através dos furos 17, são alojados o gancho pivotante 27 e uma mola de torção 20, as hastes dos quais repousam, em um lado, contra o elemento de came 16 e, no outro, contra o gancho 27.

[036] A mola de torção 20 tensiona o gancho 27 de modo que este último repousa com seus pontos de apoio 28 contatando contra a parte traseira do oscilador. Em uma posição diametralmente oposta aos pontos de apoio 28 com relação ao pino 19, o gancho 27 é provido em uma extremidade deste com um dente lateral 29 que, uma vez que a articulação e o dispositivo de amortecimento relativo são montados, é engatado como um elemento de alavanca nas ranhuras espirais 30 do disco 23, conforme mostrado na Figura 3.

[037] Vantajosamente, com a configuração destes elementos descritos acima, é possível levar vantagem das características, anteriormente ineficientemente combinadas em um elemento simples, respectivamente de elasticidade, através da presença da mola de torção 20, e de rigidez, através da presença do gancho 27, vantajosamente produzidos de metal ou plástico, ou outro material adequado, separadamente um do outro.

[038] Durante o movimento de fechamento da articulação, o oscilador 3 articula na direção da seta 33, conforme mostrado na Figura 3, e na última porção do movimento deste, o dente 29 do gancho 27, repousando com os pontos de apoio 28 deste contra a parte traseira do oscilador 3, engata em uma das ranhuras espirais 30 do disco 23 empurrando contra a borda vertical 31 deste.

[039] A Figura 4 mostra uma vista plana do disco 23, e a posição do gancho 27, e do dente lateral relativo 29, correspondendo a uma posição na Figura 3, é marcada com uma linha cheia. Continuando o movimento de fechamento da articulação, o gancho 27 e o dente 29 se movem respectivamente para as posições 27' e 29', marcadas com uma linha tracejada, deslizando ao longo da borda espiral vertical 31, e impelindo o disco 23 a girar no sentido

anti-horário por um ângulo correspondente ao setor circular indicado pelas linhas tracejadas 40, 41. No exemplo, na Figura 4 este ângulo corresponde a 40° , o disco 23 sendo provido com nove ranhuras espirais 30. A forma plana das ranhuras pode também ter uma forma geometricamente diferente da espiral, proporcionando o curso das ranhuras que permite movimento linear, um componente do movimento do gancho, a ser transformado em um movimento giratório ou pivotante em torno do centro do disco 23.

[040] Ao invés, durante o movimento de abertura da articulação, o oscilador 3 articula na direção da seta 34, conforme mostrado na Figura 5, e a parte traseira do dente 29 do gancho 27 repousa contra a borda 32 da ranhura espiral 30, a borda 32 sendo inclinada de modo a causar articulação do gancho 27 contra a força da mola 20. Esta articulação permite que o gancho 27 desengate da ranhura 30 sem causar rotação do disco 23.

[041] A Figura 6 mostra uma vista plana do disco 23 na qual a posição do gancho 27, e do dente lateral relativo 29, correspondente a uma posição na Figura 5, é marcada com uma linha cheia. Pode ser observado que a borda vertical 31' da ranhura subsequente a uma a partir da qual o dente 29 está desengatando está na posição correspondente à posição da borda vertical 31 na Figura 4. Desse modo, a ranhura subsequente pode receber o dente 29 no movimento de fechamento subsequente da porta, e produzir uma nova rotação de desaceleração do disco 23.

[042] Um expediente vantajoso é proporcionar fendas ou furos 50 nas paredes laterais do fundo 26, além dos furos 90, 91 já providos para passagem dos pinos 7 e 8. Os furos 50 são adequados para conexão de projeções correspondentes, não mostradas nas figuras, providas no

elemento de caixa 6 de modo a facilitar a pré-montagem do dispositivo de amortecimento pré-montado na articulação.

[043] Uma segunda concretização da invenção proporciona a aplicação do mesmo dispositivo de amortecimento 13 a uma articulação 18' com um pino de articulação simples 8', mostrado na Figura 1b.

[044] Diferente da articulação 18 do tipo quadrilátera articulada descrita anteriormente, as articulações com um pino simples são providas com um braço de fixação 1', substancialmente em forma de L, compreendendo em um bloco simples o braço 1 e o oscilador 3 da articulação 18, e adequadas para articular em torno do pino de articulação 8' com o elemento de caixa 6'. Conforme é conhecido, os osciladores 2 e 3 e os outros pinos de articulação 4, 7, 5 não são, portanto, providos. A Figura 1b mostra uma mola de torção 103 envolvida ao redor de um pino transversal adicional 104, e provida com um braço 100 que repousa em uma borda do elemento de conexão 16', que age como um came, de modo a suprir o impulso de fechamento à articulação. Mais apropriadamente, um par de molas adjacentes especulares 103 pode ser provido, os braços centrais 100 do qual passando através de uma cavidade central 101 localizada na parte encurvada 102 do braço de fixação 1' da articulação 18'.

[045] Considerando-se esta segunda concretização da articulação, nas Figuras 3 e 5 o elemento indicado com a referência 3 representa, portanto, uma porção ou extremidade do L do braço de fixação 1'.

[046] Nesta segunda concretização, o elemento de conexão de came 16', fixado à extremidade ou parte encurvada 102 do braço de fixação 1', ou que é uma parte integral da extremidade, engata por meio do dente lateral 29' do gancho 27' nas ranhuras correspondentes 30',

produzidas na superfície do disco de frenagem 23' imerso em um meio altamente viscoso. O gancho 27' é alojado no elemento de conexão 16' no mesmo modo conforme descrito para a primeira concretização, e tem a mesma configuração do gancho 27. Também nesta concretização, a mola de torção 20' é vantajosamente provida, novamente alojada em uma cavidade central do elemento de conexão 16', com as hastes da mola 20' repousando em um lado contra o elemento de came 16', e no outro contra o gancho 27'. A mola de torção 20' tensiona o gancho 27' de modo que ele repousa com pontos de apoio 28' contra a parte traseira da parte encurvada 102 do braço de fixação 1'.

[047] No mesmo modo conforme mostrado na Figura 2, também nesta segunda concretização fendas ou furos podem ser providos nas paredes laterais do fundo 26', em adição aos furos providos respectivamente no invólucro 14', no fundo 26' e no elemento de caixa 6' para passagem do pino 8', que garante uma fixação rápida do dispositivo de amortecimento 13 ao elemento de caixa.

[048] Portanto, com ambas concretizações da articulação da invenção, a configuração do gancho pivotante e a presença do elemento elástico, que pode vantajosamente ser uma mola de torção, satisfazem otimamente os requerimentos respectivos de rigidez e elasticidade que o cursor de dispositivos de amortecimento conhecidos não é capaz de satisfazer.

[049] Vantajosamente, as superfícies de faceamento do disco de frenagem e do fundo ou base, entre as quais um meio viscoso é provido também neste caso, compreende em ambas concretizações, uma série de ranhuras concêntricas anulares complementares 40', 40 e nervuras 41', 41, que podem ser acopladas conforme indicado nas Figuras 1a e 1b. A parte plana das cristas das nervuras e a

base das ranhuras podem, além disso, serem produzidas com um acabamento bruto para promover adesão do meio viscoso, por exemplo, graxa de alta viscosidade, em contato com estas. Vantajosamente, esta concretização torna mais difícil para a graxa se mover em uma direção radial, de modo que o uso de gaxetas entre o fundo e o elemento de caixa da articulação é desnecessário.

[050] Além de eliminar possíveis deficiências na operação do dispositivo de amortecimento, uma outra vantagem da articulação da invenção é tornar o dispositivo 13 indubitavelmente silencioso, e a força de frenagem mais efetiva graças à extensão aumentada das superfícies acopladas e de fricção com o meio viscoso. De fato, o mesmo efeito de frenagem obtido com dispositivos conhecidos pode ser obtido usando-se uma menor quantidade de graxa ou, alternativamente, um efeito de frenagem aumentado pode ser obtido com a mesma quantidade de graxa.

[051] Vantajosamente, em ambas as concretizações da articulação, o elemento de caixa é provido com:

- uma abertura 60 na base ou superfície inferior desta para permitir interação do elemento de conexão 16, 16' por meio do dente 29, 29' do gancho 27, 27' com o disco de frenagem 23, 23'; e

- entalhes ou recortes 61 na superfície lateral destas junto com suportes 62, providos na superfície superior destes e substancialmente tendo uma forma de uma porção de coroa circular, definem um espaço adequado para alojar projeções correspondentes 63 do invólucro 14, 14'.

[052] A articulação da invenção também permite operação eficiente sem variação das dimensões totais das articulações padrões.

[053] Vantajosamente, os custos de produção da articulação da invenção são consideravelmente baixos; de

fato, a articulação descrita tem uma grande vantagem do ponto de vista estrutural, a saber, que ela compreende um dispositivo de amortecimento que forma um corpo separado, e pode, portanto, ser montada, já montada separadamente, no elemento de caixa.

[054] O elemento de caixa pode ser do tipo normalmente usado para produzir articulações padrões, por exemplo, produzidas simplesmente por estampagem, e providas em alguns casos com projeções de referência que não impedem uso convencional da articulação sem qualquer dispositivo de amortecimento e/ou frenagem. Este dispositivo, já montado, pode ser combinado com o elemento de caixa escolhido na fase de montagem final da articulação, os pinos 7, 8 ou somente o pino 8' sendo vantajosamente os elementos essenciais usados para fixação destes. Portanto, é possível produzir a articulação da invenção provida com dispositivo de amortecimento sem ter que proporcionar operações particulares com relação à montagem de articulações padrões. De fato, somente uma operação de fixação simples é requerida para manter juntos o elemento de caixa da articulação e o dispositivo de amortecimento. Além disso, o último tem a vantagem de desaparecer totalmente dentro da espessura da porta, e sendo invisível a partir do exterior.

[055] Os métodos específicos de produção aqui descritos não limitam o conteúdo deste pedido, que cobre todas as concretizações da invenção definidas pelas reivindicações.

REIVINDICAÇÕES

1. Articulação de mobília, compreendendo um primeiro membro para fixação a um elemento de uma peça de mobília e um segundo membro para fixação a uma porta do elemento de peça de mobília compreendendo uma caixa (6, 6'), o primeiro membro sendo adequado para mover com um movimento pivotante relativo em torno de um primeiro pino de articulação (8, 8'), a caixa (6, 6') tendo dispositivos de conexão (16, 16') para conexão do primeiro membro a um dispositivo de amortecimento (13) para amortecimento do movimento pivotante, compreendendo um elemento de amortecimento (23, 23') imerso em um meio viscoso de modo a produzir uma força de amortecimento, a articulação sendo **caracterizada pelo fato** de que os dispositivos de conexão (16, 16') compreendem um elemento de gancho (27, 27') adequado para articular em torno de um respectivo pino de articulação (19), com eixo geométrico paralelo ao primeiro pino de articulação (8, 8'), e dispositivos elásticos (20, 20') adequados para exercer uma força de impulsão no elemento de gancho (27, 27'), de modo que o último exerce uma pressão no elemento de amortecimento (23, 23'),

em que o elemento de gancho (27, 27') é adequado para engatar uma ranhura curva de uma pluralidade de ranhuras curvas (30, 30'), presentes em uma primeira face do elemento de amortecimento (23, 23'), de modo a converter o movimento pivotante do primeiro membro em torno do primeiro pino pivotante em um movimento rotacional do elemento de amortecimento (23, 23') em torno de seu próprio centro em correspondência com uma rotação da articulação; e

em que o primeiro membro compreendendo dois elementos, o primeiro dos elementos sendo um braço de fixação (1) para fixação ao elemento de peça de mobília, e o segundo elemento dentre os elementos do primeiro membro

sendo um primeiro oscilador (3) adequado para articular em torno do primeiro pino de articulação (8) com a caixa (6), e em torno de um segundo pino de articulação (5) com o braço de fixação (1), sendo provido um segundo oscilador (2) adequado para articular em torno de um respectivo primeiro pino de articulação (7) com a caixa (6), e em torno de um respectivo segundo pino de articulação (4) com o braço de fixação (1).

2. Articulação, de acordo com a reivindicação 1, **caracterizada pelo fato** de que o elemento de amortecimento (23, 23') tem uma forma de disco substancialmente plana.

3. Articulação, de acordo com a reivindicação 2, **caracterizada pelo fato** de que o elemento de gancho (27, 27') é provido com um elemento de ressalto (29, 29') adequado para seguir a forma no lado de dentro da ranhura durante pelo menos uma parte do movimento pivotante do primeiro membro.

4. Articulação, de acordo com a reivindicação 3, **caracterizada pelo fato** de que a curva da ranhura tem a forma de uma espiral.

5. Articulação, de acordo com a reivindicação 3, **caracterizada pelo fato** de que a curva da ranhura tem a forma de um círculo.

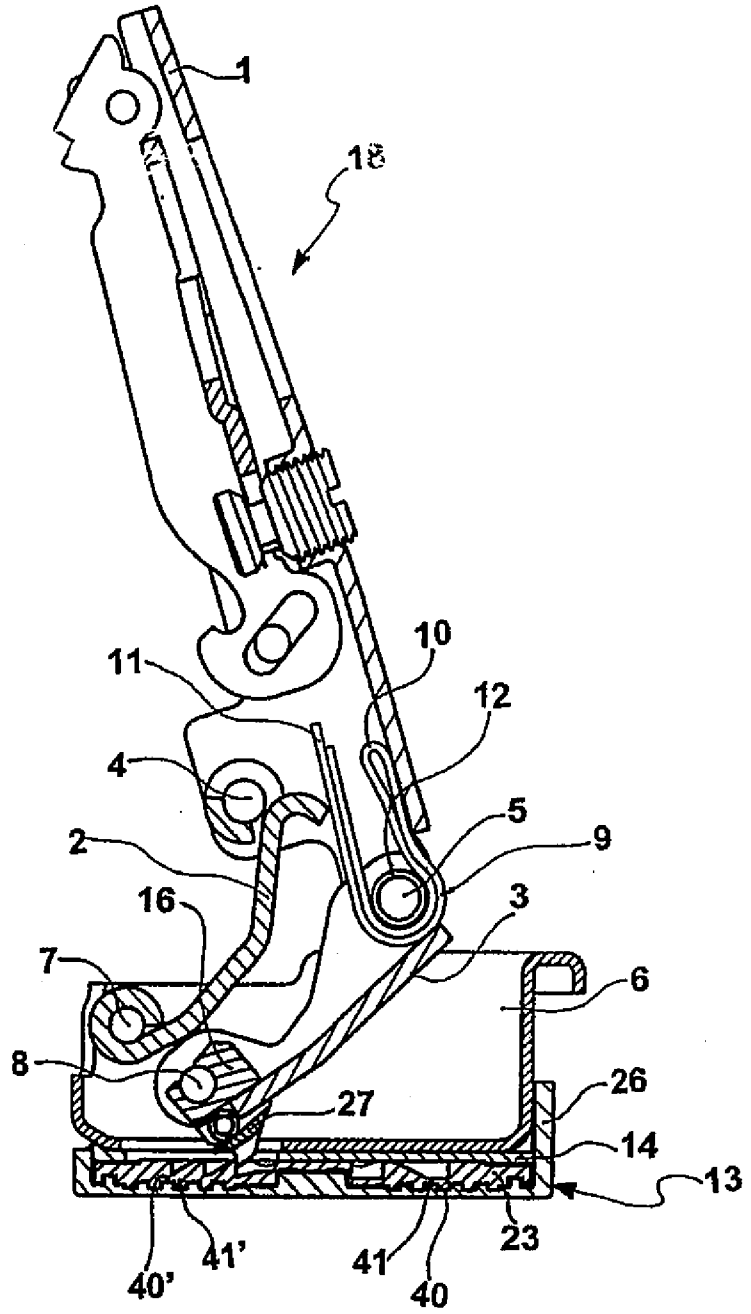
6. Articulação, de acordo com qualquer uma das reivindicações precedentes, **caracterizada pelo fato** de que os dispositivos de amortecimento compreendem um alojamento separado da caixa (6, 6'), por sua vez compreendendo um invólucro e um fundo que encerra o disco, e são providos com dispositivos de conexão rápida de modo que o disco é adequado para ser montado com o alojamento de tal modo que os dispositivos de amortecimento formam um elemento único adequado para ser fixado a uma extremidade da caixa em uma única operação de montagem.

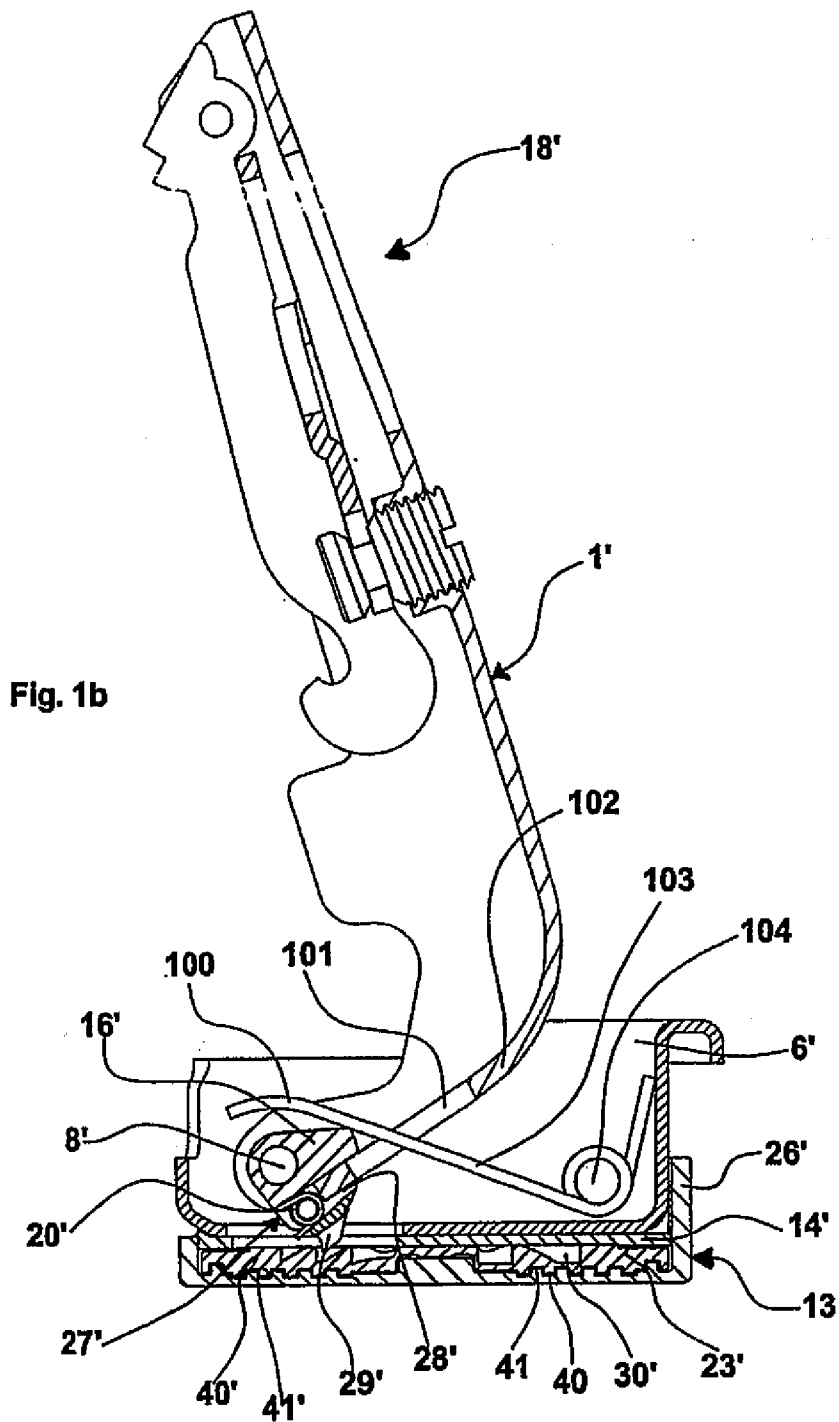
7. Articulação, de acordo com qualquer uma das reivindicações 1 a 5, **caracterizada pelo fato** de que os dispositivos de amortecimento são providos na caixa (6, 6').

8. Articulação, de acordo com a reivindicação 1, **caracterizada pelo fato** de que os dispositivos de conexão rápida compreendem os pinos de articulação (7, 8) adequados para engatarem primeiros furos (70, 71, 90, 91) do alojamento (14, 26), e segundos furos (80, 81) da caixa (6), e fendas opcionais (50) para uma operação de pré-montagem.

9. Articulação, de acordo com qualquer uma das reivindicações 6 a 8, **caracterizada pelo fato** de que o fundo (26, 26') é provido com nervuras (41) e ranhuras (40) complementares a ranhuras (40') e nervuras (41') correspondentes em uma segunda face do disco (23, 23').

1/4





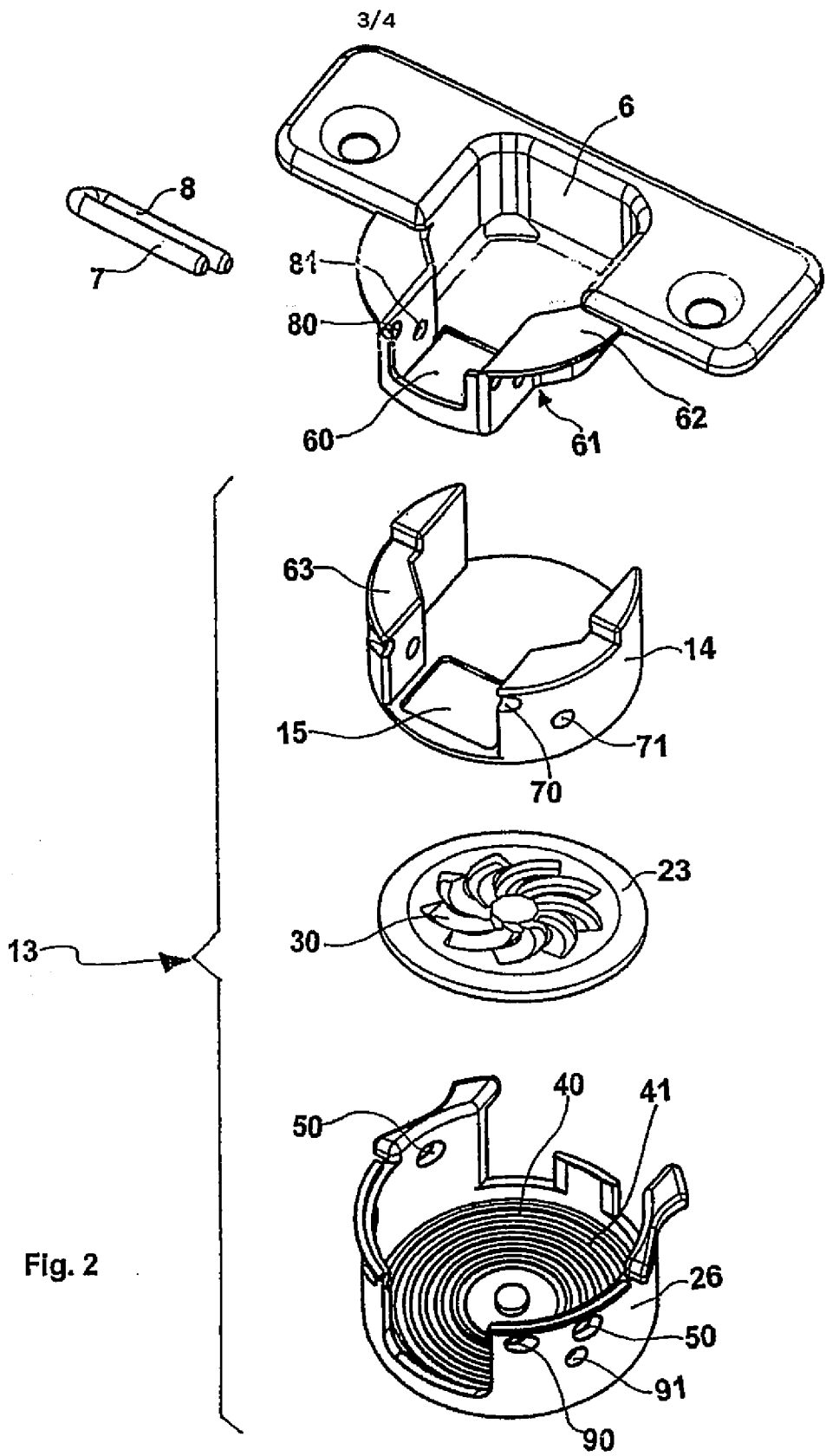


Fig. 2

Fig. 3

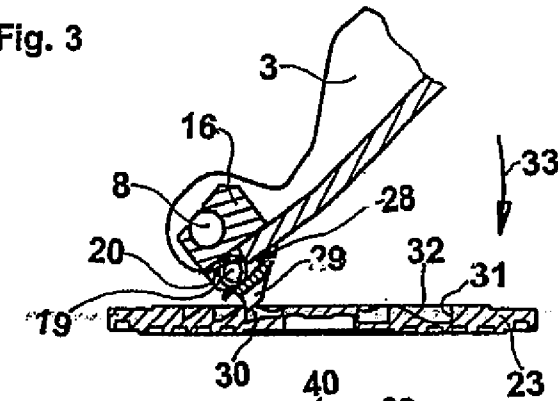


Fig. 5

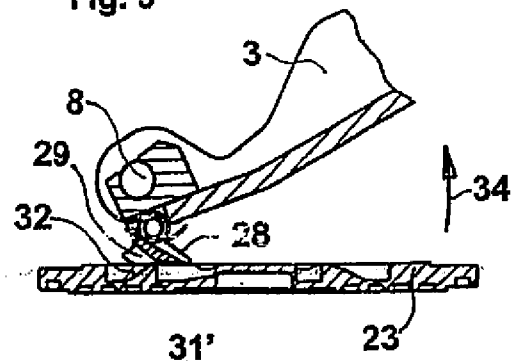


Fig. 4

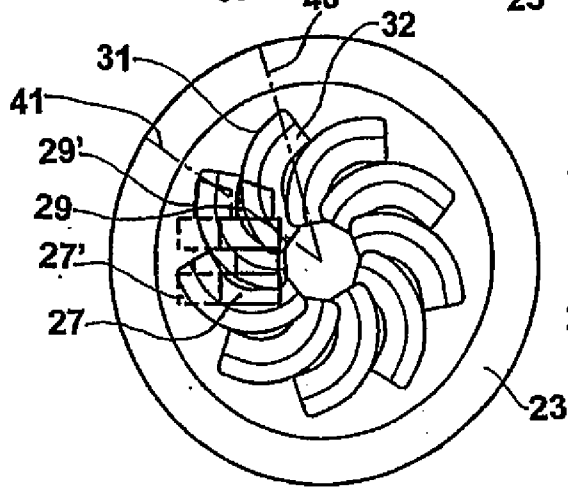


Fig. 6

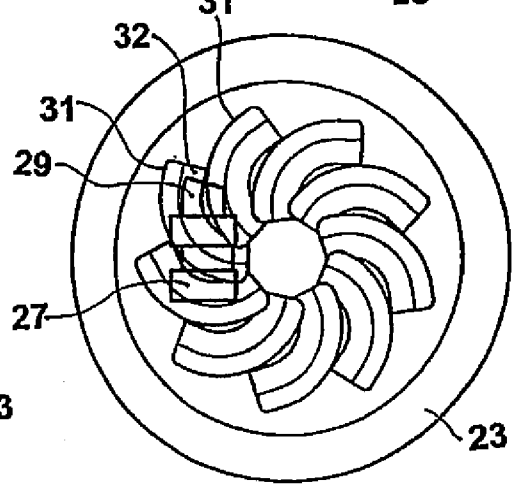


Fig. 7

