

(12) **GEBRAUCHSMUSTERSCHRIFT**

(21) Anmeldenummer: 717/97

(51) Int.Cl.⁶ : G02B 6/46
G02B 6/44

(22) Anmeldetag: 18.11.1997

(42) Beginn der Schutzdauer: 15. 9.1998

(45) Ausgabetag: 27.10.1998

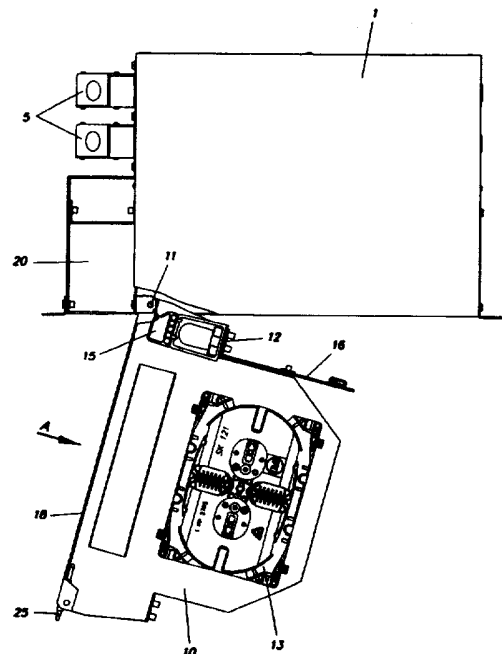
(73) Gebrauchsmusterinhaber:

FELTEN & GUILLEAUME AUSTRIA AG
A-3943 SCHREMS, NIEDERÖSTERREICH (AT).

(54) VORRICHTUNG ZUM ABLEGEN VON SPLEISSEN UND ZUM RANGIEREN VON LICHTWELLENLEITER-KABELN

(57) Ein Spleißeinschub zum Ablegen von Spleißen und zum Rangieren von Lichtwellenleiterkabeln besitzt ein Gehäuse (1), in dem eine Grundplatte (10) vorgesehen ist. Auf der Grundplatte (10) sind Spleißkassetten (13) und eine Kupplungsplatte (12) angeordnet. Die Grundplatte (10) kann zusammen mit der Kupplungsplatte (12) und den Spleißkassetten (13) um eine seitliche Achse (11) aus dem Gehäuse (1) herausgeschwenkt werden. Zur Vereinfachung der Arbeiten an der Kupplungsplatte (12) kann diese von der Grundplatte (10) hochgeschwenkt werden. Die Spleißkassetten (13) werden an der Grundplatte (10) durch eine mit der Kupplungsplatte (12) verbundenen Niederhaltplatte (16) festgehalten.

Seitlich sind am Gehäuse (1) Zugentlastungswinkel (5) vorgesehen, die das Einführen von Lichtwellenleiterkabeln in den Spleißeinschub, schräg von oben und/oder schräg von unten kommend, erlauben.



AT 002 442 U1

Die Erfindung betrifft eine Vorrichtung zum Ablegen von Spleißen und zum Rangieren von Lichtwellenleiter-Kabeln und stellt sich die Aufgabe eine solche Vorrichtung zur Verfügung zu stellen, bei der die Arbeiten an Spleißen in Spleißkassetten einerseits und die Arbeiten an der Kupplungsplatte (Rangierplatte) vereinfacht ist.

Erfindungsgemäß wird die Aufgabe mit einer Vorrichtung der Eingangs genannten Gattung mit den Merkmalen des Anspruches 1 gelöst.

Bevorzugte und vorteilhafte Ausgestaltungen der erfindungsgemäßen Vorrichtung sind Gegenstand der Unteransprüche.

Die erfindungsgemäße Vorrichtung besitzt ein Grundgehäuse, das vorzugsweise als flache Kassette ausgebildet ist und bei dem wenigstens eine Wand abnehmbar ist. Durch die Öffnung in dem Grundgehäuse, die durch Abnehmen der einen Wand freigegeben wird, kann eine im Gehäuse verschwenkbar gelagerte Grundplatte aus dem Inneren des Gehäuses herausgeschwenkt werden. Auf dieser Grundplatte sind eine Kupplungsplatte (Rangierplatte) und mehrere Spleißkassetten vorgesehen. Die Kupplungsplatte ist in einer bevorzugten Ausführungsform von der herauschwenkbaren Grundplatte hochschwenkbar, so daß das Arbeiten an ihr vereinfacht wird. In einer bevorzugten Ausführungsform werden gleichzeitig mit dem Hochschwenken der Kupplungsplatte von der Grundplatte die Spleißkassetten freigegeben, da eine an der Kupplungsplatte vorgesehene Niederhalteplatte für die Spleißkassetten mit ihr hochgeschwenkt wird.

Bevorzugt ist es, daß Lichtwellenleiter-Kabel in das Gehäuse der erfindungsgemäßen Vorrichtung über eine Zugentlastung eingeführt werden, wobei die Zugentlastung und die Einführungsöffnung bevorzugt an dem (hinteren) Ende des Gehäuses vorgesehen ist, das dem (vorderen) Ende gegenüberliegt, an welchem die Grundplatte verschwenkbar gelagert ist.

Die Zugentlastungen sind bevorzugt als Zugentlastungswinkel ausgebildet, so daß Lichtwellenleiter-Kabel schräg von oben und/oder schräg von unten in das Gehäuse der Vorrichtung geführt werden können.

Seitlich des Bereiches, an dem die Grundplatte verschwenkbar am Gehäuse gelagert ist, kann ein Kabelkanal vorgesehen sein, in dem die zur Kupplungsplatte führenden Patchcords eingelegt und von einer Vorrichtung zur nächsten geführt werden können.

Die erfindungsgemäße Vorrichtung kann als Spleißeinschub ausgebildet sein, der in einen Schrank eingeschoben und in diesem befestigt werden kann. In dem Schrank können mehrere erfindungsgemäße Vorrichtungen, also mehrere Spleißeinschübe aufgenommen sein.

Weitere Einzelheiten, Merkmale und Vorteile der erfindungsgemäßen Vorrichtung (Spleißeinschub) ergeben sich aus der nachstehenden Beschreibung eines in der Zeichnung schematisch gezeigten Ausführungsbeispiels. Es zeigt Fig. 1 einen Spleißeinschub von vorne mit teilweise weggebrochener, vorderer Abschlußwand, Fig. 2 eine Draufsicht auf den Spleißeinschub von Fig. 1 mit teilweise weggebrochener Deckwand und strichliert dargestellter, herausgeschwenkter Grundplatte, Fig. 3 den Spleißeinschub mit herausgeschwenkter Grundplatte und mit hochgeschwenkter Kupplungsplatte und Niederhalteplatte für Spleißkassetten Fig. 4 die Grundplatte und die Kupplungsplatte in Blickrichtung des Pfeiles A in Fig. 3, Fig. 5 den Spleißeinschub mit herausgeschwenkter Grundplatte und hochgeschwenkter Kupplungsplatte und Niederhalteplatte und Fig. 6 ein Ausführungsbeispiel für einen Zugentlastungswinkel.

Der erfindungsgemäße Spleißeinschub ist eine Vorrichtung zum Ablegen von Spleißen und zum Rangieren von Lichtwellenleiter-Kabeln.

Der erfindungsgemäße Spleißeinschub besteht aus einem Grundgehäuse 1 mit abnehmbarer Frontplatte 2, wobei auch die obere Wand 3 und die Rückwand 4 des Gehäuses 1 abnehmbar sein können.

Seitlich am Gehäuse 1 ist wenigstens ein Zugentlastungswinkel 5 vorgesehen, so daß in den der Frontplatte 2 gegenüberliegenden (hintere) Bereich des Gehäuses 1 Lichtwellenleiter eingeführt werden können. Durch die dargestellte Ausbildung der Zugentlastungswinkel 5 (vgl. auch Fig. 6) können Lichtwellenleiter schräg von oben und/oder schräg von unten kommend in das Gehäuse 1 geführt werden.

Seitlich am Gehäuse 1 sind Winkel 6 zum Befestigen desselben in einem Schrank vorgesehen.

Im Gehäuse 1, dessen Frontplatte 2 durch zwei Arretiervorrichtungen 7 (Bajonettverschlüsse) gehalten wird und daher leicht abgenommen werden kann, ist eine Grundplatte 10 um eine im Bereich einer Seitenwand des Gehäuses 1 liegende Achse 11, verschwenkbar gelagert.

Auf der Grundplatte 10 ist eine Kupplungsplatte 12 angeordnet. Weiters sind auf der Grundplatte 10 mehrere Spleißkassetten 13 aufgesetzt. Die Kupplungsplatte 12, die auch geteilt ausgebildet sein kann, trägt mehrere Kupplungen, mit der die von den Spleißkassetten kommenden Leiter mit Patchcords verbunden werden können. Die Patchcords werden über Führungen 15 (Fig. 5) seitlich aus dem Gehäuse 1 heraus in einen dort vorgesehenen Kabelführungskanal 20 geführt, der so ausgebildet ist, daß die Patchcords von vorne eingelegt werden können. Hierzu ist der Kabelführungskanal 20 nach vorne durch zwei überein-

ander angeordnete und einander überlappende Zungen 21, 22 begrenzt, so daß sich ein zweifach abgewinkelter Schlitz 23 für den Durchtritt und das Einlegen von Patchcords ergibt.

Hinter der Kupplungsplatte 12 sind auf der Grundplatte 10 übereinandergestapelt mehrere Spleißkassetten 13 abgelegt, die durch eine mit der Kupplungsplatte 12 verbundene Niederhalteplatte 16 auf die Grundplatte 10 niedergehalten werden. Dadurch wird nach dem Hochschwenken der Kupplungsplatte 12 um die Achse 17 auch Zugang zu den Spleißkassetten 13 geschaffen, so daß an diesen gearbeitet werden kann, beispielsweise in diesen Spleiße abgelegt werden können.

Ebenso wie die Zugentlastungswinkel 5 an der einen oder der anderen Seite des erfindungsgemäßen Spleißeinschubes vorgesehen sein können, kann auch die Schwenkachse 11 für die Grundplatte 10 an der einen oder anderen Seite des Spleißeinschubes vorgesehen sein. Dadurch kann der Spleißeinschub für linke und rechte Ausschwenkung ausgebildet werden und den örtlichen Platzverhältnissen angeglichen werden.

Die Grundplatte 10 wird in ihrer in das Gehäuse 1 eingeschwenkten Stellung durch einen federbelasteten Riegel 25 gehalten. Dieser Riegel 25 ist nach dem Abnehmen der Frontplatte 2 von einer hochstehenden Abwinkelung 18 der Grundplatte 10 zugänglich.

Fig.6 zeigt einen Zugentlastungswinkel 5 mit einer Kabeleinführung 30 und zwei Klemmstellen 31 für Zugentlastungen 32 des Lichtwellenleiterkabels. In den im Winkel zueinander stehenden Wänden 33 sind Öffnungen 34 für die Montage einer Kabeleinführung 30 vorgesehen. Die nicht benötigte Öffnung 34 ist durch einen Verschuß 35 geschlossen.

Zusammenfassend kann ein Ausführungsbeispiel der Erfindung wie folgt beschrieben werden:

Ein Spleißeinschub zum Ablegen von Spleißen und zum Rangieren von Lichtwellenleiterkabeln besitzt ein Gehäuse 1, in dem eine Grundplatte 10 vorgesehen ist. Auf der Grundplatte 10 sind Spleißkassetten 13 und eine Kupplungsplatte 12 angeordnet. Die Grundplatte 10 kann zusammen mit der Kupplungsplatte 12 und den Spleißkassetten 13 um eine seitliche Achse 11 aus dem Gehäuse 1 herausgeschwenkt werden. Zur Vereinfachung der Arbeiten an der Kupplungsplatte 12 kann diese von der Grundplatte 10 hochgeschwenkt werden. Die Spleißkassetten 13 werden an der Grundplatte 10 durch eine mit der Kupplungsplatte 12 verbundenen Niederhaltplatte 16 festgehalten.

Seitlich sind am Gehäuse 1 Zugentlastungswinkel 5 vorgesehen, die das Einführen von Lichtwellenleiterkabeln in den Spleißeinschub,

schräg von oben und/oder schräg von unten kommend, erlauben.

Ansprüche:

1. Vorrichtung zum Ablegen von Spleißen und zum Rangieren von Lichtwellenleiter-Kabeln, gekennzeichnet durch ein Gehäuse (1), in dem eine Grundplatte (10) aufgenommen ist, auf der wenigstens eine Kupplungsplatte (12) (Rangierplatte) angeordnet ist und auf der Spleißkassetten (13) abgelegt sind, wobei die Grundplatte (10) um eine seitlich angeordnete Achse (11) aus dem Gehäuse (1) der Vorrichtung heraus-schwenkbar ist.

2. Vorrichtung nach Anspruch 1, dadurch gekennzeichnet, daß die vordere Abdeckplatte (2) des Gehäuses (1) der Vorrichtung an der ausschwenkbaren Grundplatte (10) befestigt ist, und daß die Grundplatte (10) durch eine lösbare Verriegelung (25) in ihrer eingeschwenkten Lage festgehalten ist.

3. Vorrichtung nach Anspruch 1 oder 2, dadurch gekennzeichnet, daß die Kupplungsplatte (12) zweiteilig ausgeführt ist.

4. Vorrichtung nach einem der Ansprüche 1 bis 3, dadurch gekennzeichnet, daß die Kupplungsplatte (12) um eine zur Grundplatte (10) parallele Achse (17) von dieser hochschwenkbar ist.

5. Vorrichtung nach einem der Ansprüche 1 bis 4, dadurch gekennzeichnet, daß an der Kupplungsplatte (12) eine Niederhaltplatte (16) für die Spleißkassetten (13) vorgesehen ist.

6. Vorrichtung nach einem der Ansprüche 1 bis 5, dadurch gekennzeichnet, daß am Gehäuse (1) seitlich wenigstens eine mit einer Zugentlastung (31) ausgestattete Kabeleinführung (5) für Lichtwellenleiter-Kabel vorgesehen ist.

7. Vorrichtung nach Anspruch 6, dadurch gekennzeichnet, daß die Kabeleinführung als Zugentlastungswinkel (5) ausgebildet ist, den das Lichtwellenleiterkabel schräg von oben und/oder schräg von unten kommend durchsetzt.

8. Vorrichtung nach einem der Ansprüche 1 bis 7, dadurch gekennzeichnet, daß am Gehäuse (1) seitlich ein Kabelkanal (20) vorgesehen ist.

9. Vorrichtung nach Anspruch 8, dadurch gekennzeichnet, daß der Kabelkanal (20) nach vorne, durch zwei zwischen sich in einem Schlitz (23) freilassenden, einander überlappenden Zungen (21, 22) begrenzt ist.

Fig.1

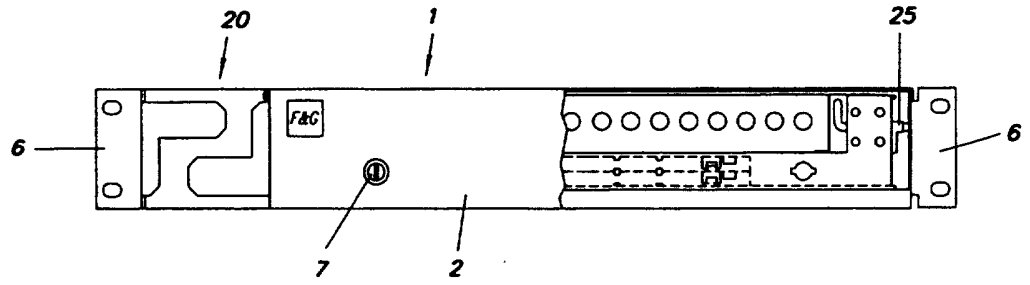


Fig.2

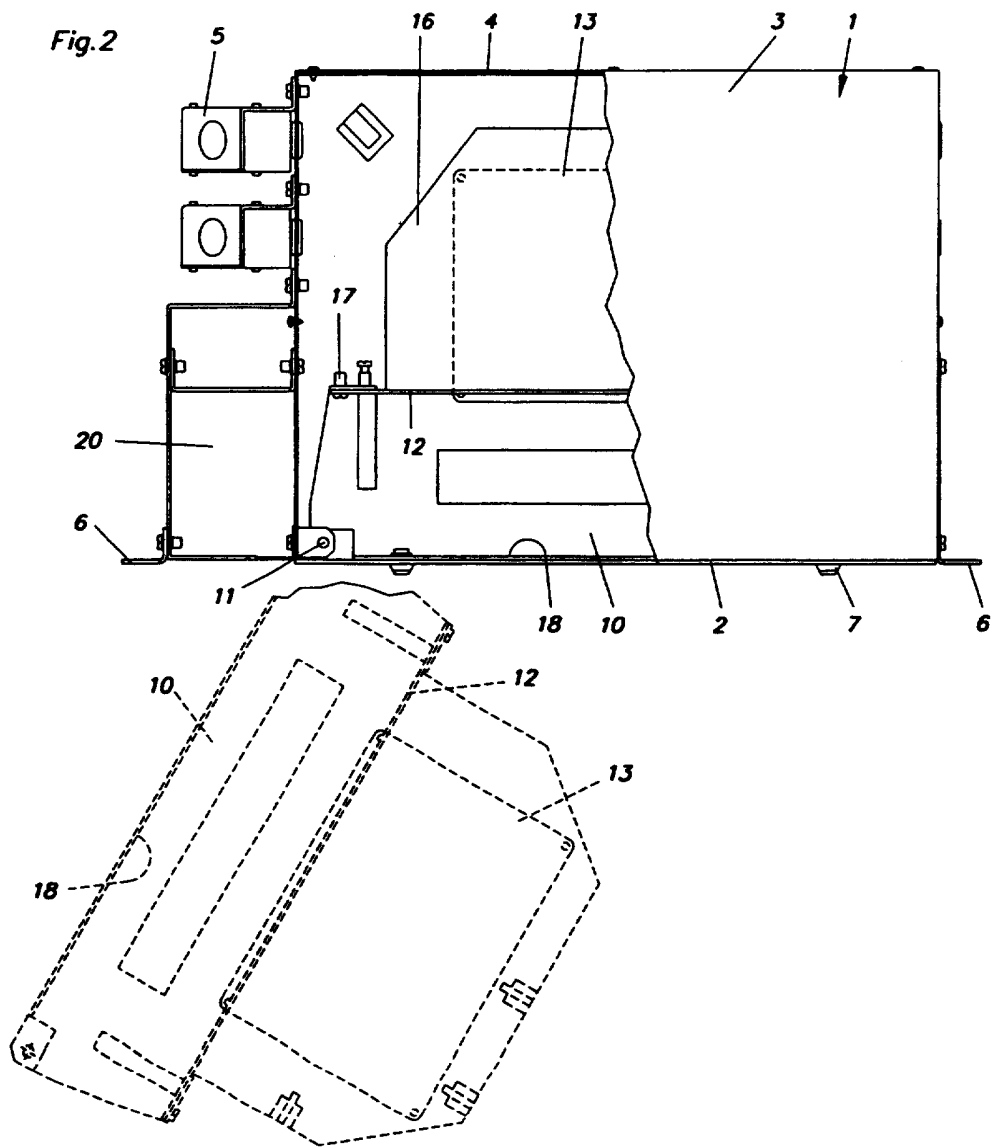


Fig.3

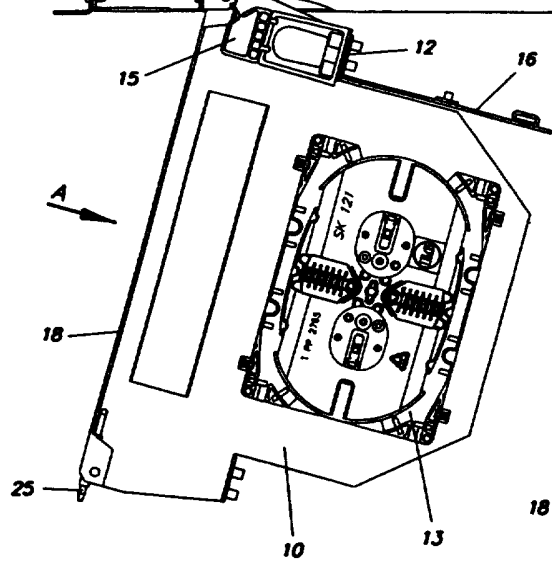
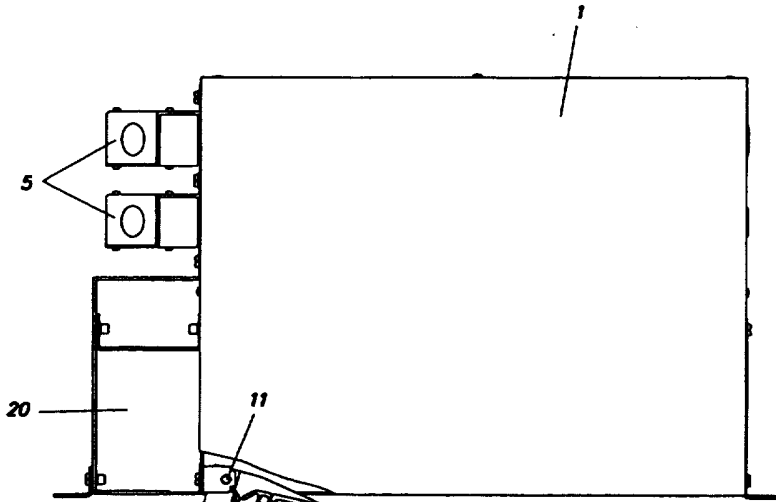


Fig.4

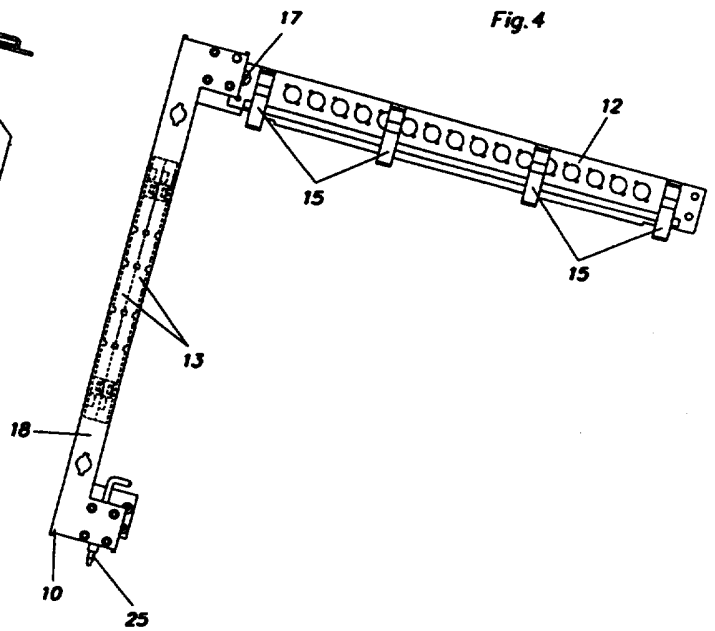


Fig.5

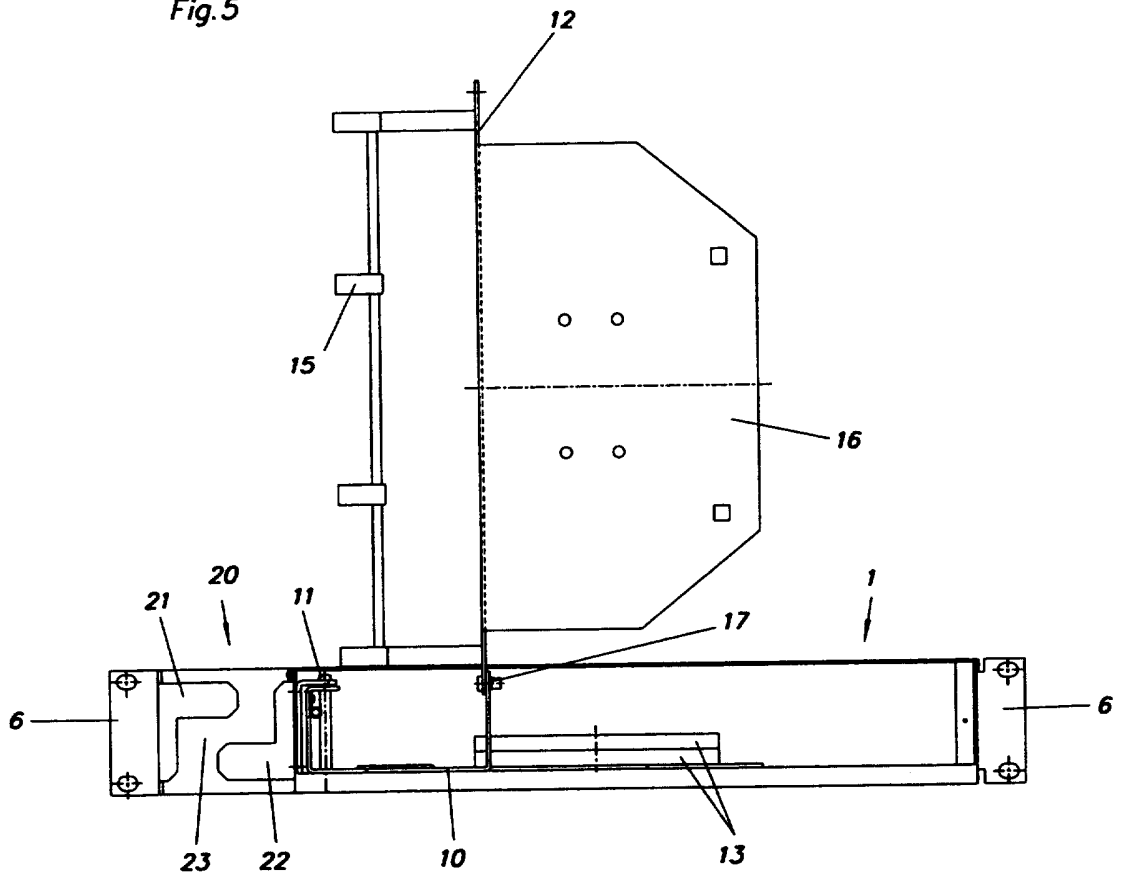
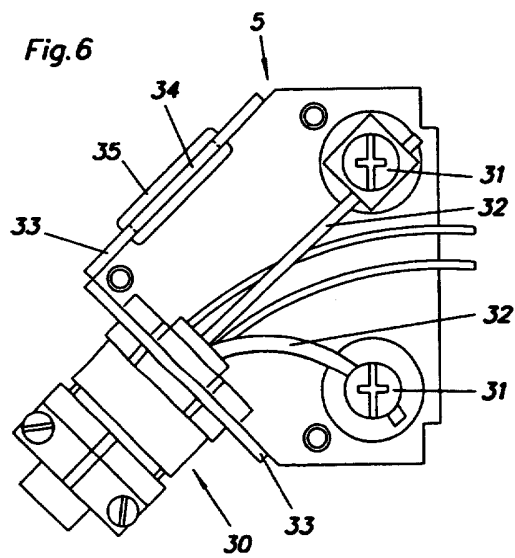


Fig.6





RECHERCHENBERICHT

zu 4 GM 717/97

Ihr Zeichen: F 70 - 103000 GM AT B/K

Klassifikation des Antragsgegenstandes gemäß IPC⁶ : G 02 B 6/46, G 02 B 6/44

Recherchierter Prüfstoff (Klassifikation): G 02 B 6/44, 6/46

Konsultierte Online-Datenbank: EPOQUE

Die nachstehend genannten Druckschriften können in der Bibliothek des Österreichischen Patentamtes während der Öffnungszeiten (Montag bis Freitag von 8 - 14 Uhr) unentgeltlich eingesehen werden. Bei der von der Hochschülerschaft TU Wien Wirtschaftsbetriebe GmbH im Patentamt betriebenen Kopierstelle können schriftlich (auch per Fax. Nr. 0222 / 533 05 54) oder telefonisch (Tel. Nr. 0222 / 534 24 - 153) Kopien der ermittelten Veröffentlichungen bestellt werden.

Auf Anfrage gibt das Patentamt Teilrechtsfähigkeit (TRF) gegen Entgelt zu den im Recherchenbericht genannten Patentdokumenten allfällige veröffentlichte „Patentfamilien“ (denselben Gegenstand betreffende Patentveröffentlichungen in anderen Ländern, die über eine gemeinsame Prioritätsanmeldung zusammenhängen) bekannt. Diesbezügliche Auskünfte erhalten Sie unter der Telefonnummer 0222 / 534 24 - 132.

Kategorie	Bezeichnung der Veröffentlichung (Ländercode, Veröffentlichungsnummer, Dokumentart (Anmelder), Veröffentlichungsdatum, Textstelle oder Figur (soweit erforderlich))	Betreffend Anspruch
X	WO 91/10927 A1 (PORTA SYSTEMS) 25. Juli 1991 (25.07.91)	1,6,8,9
A	Fig. 11-18	7
X	WO 95/23991 A1 (MINNESOTA MINING)	1,6,8,9
A	8. September 1995 (08.09.95), Fig. 1-4, 7-13	7
X	US 4 824 196 A (BYLANDER) 25. April 1989 (25.04.89), Fig. 1-8	1,8

Fortsetzung siehe Folgeblatt

Kategorien der angeführten Dokumente (dient in Anlehnung an die Kategorien bei EP- bzw. PCT-Recherchenberichten nur zur raschen Einordnung des ermittelten Stands der Technik, stellt keine Beurteilung der Erfindungseigenschaft dar):

„A“ Veröffentlichung, die den **allgemeinen Stand der Technik** definiert.

„Y“ Veröffentlichung von Bedeutung; die Erfindung kann nicht als neu (bzw. auf erfinderischer Tätigkeit beruhend) betrachtet werden, wenn die Veröffentlichung mit einer oder mehreren weiteren Veröffentlichungen dieser Kategorie in Verbindung gebracht wird und diese **Verbindung für den Fachmann naheliegend** ist.

„X“ Veröffentlichung von **besonderer Bedeutung**; die Erfindung kann allein aufgrund dieser Druckschrift nicht als neu (bzw. auf erfinderischer Tätigkeit beruhend) angesehen werden.

„P“ zwischenveröffentlichtes Dokument von **besonderer Bedeutung (älteres Recht)**

„&“ Veröffentlichung, die Mitglied derselben **Patentfamilie** ist.

Ländercodes:

AT = Österreich; AU = Australien; CA = Kanada; CH = Schweiz; DD = ehem. DDR; DE = Deutschland;

EP = Europäisches Patentamt; FR = Frankreich; GB = Vereinigtes Königreich (UK); JP = Japan;

RU = Russische Föderation; SU = ehem. Sowjetunion; US = Vereinigte Staaten von Amerika (USA);

WO = Veröffentlichung gem. PCT (WIPO/OMPI); weitere siehe WIPO-Appl. Codes

Datum der Beendigung der Recherche: 14. Mai 1998 Prüferin: Dr. Gronau



1. Folgeblatt zu GM 717/97

Kategorie	Bezeichnung der Veröffentlichung (Ländercode, Veröffentlichungsnummer, Dokumentart (Anmelder), Veröffentlichungsdatum, Textstelle oder Figur (soweit erforderlich))	Betreffend Anspruch
A	EP 594 913 A1 (ETABLISSEMENT MOREL) 4. Mai 1994 (04.05.94), Fig. 1-3	1,2,6
<input type="checkbox"/> Fortsetzung siehe Folgeblatt		
<p>Kategorien der angeführten Dokumente (dient in Anlehnung an die Kategorien bei EP- bzw. PCT-Recherchenberichten nur zur raschen Einordnung des ermittelten Stands der Technik, stellt keine Beurteilung der Erfindungseigenschaft dar):</p> <p>„A“ Veröffentlichung, die den allgemeinen Stand der Technik definiert. „Y“ Veröffentlichung von Bedeutung; die Erfindung kann nicht als neu (bzw. auf erfinderischer Tätigkeit beruhend) betrachtet werden, wenn die Veröffentlichung mit einer oder mehreren weiteren Veröffentlichungen dieser Kategorie in Verbindung gebracht wird und diese Verbindung für den Fachmann naheliegend ist. „X“ Veröffentlichung von besonderer Bedeutung; die Erfindung kann allein aufgrund dieser Druckschrift nicht als neu (bzw. auf erfinderischer Tätigkeit beruhend) angesehen werden. „P“ zwischenveröffentlichtes Dokument von besonderer Bedeutung (älteres Recht) „&“ Veröffentlichung, die Mitglied derselben Patentfamilie ist.</p>		
<p>Ländercodes: AT = Österreich; AU = Australien; CA = Kanada; CH = Schweiz; DD = ehem. DDR; DE = Deutschland; EP = Europäisches Patentamt; FR = Frankreich; GB = Vereinigtes Königreich (UK); JP = Japan; RU = Russische Föderation; SU = ehem. Sowjetunion; US = Vereinigte Staaten von Amerika (USA); WO = Veröffentlichung gem. PCT (WIPO/OMPI); weitere siehe WIPO-Appl. Codes</p>		