



(12) 实用新型专利

(10) 授权公告号 CN 202497387 U

(45) 授权公告日 2012. 10. 24

(21) 申请号 201220101589. 0

(22) 申请日 2012. 03. 19

(73) 专利权人 邵秋明

地址 272200 山东省济宁市金乡县金司路  
43 号金乡县第一人民医院

(72) 发明人 邵秋明

(51) Int. Cl.

A61G 12/00 (2006. 01)

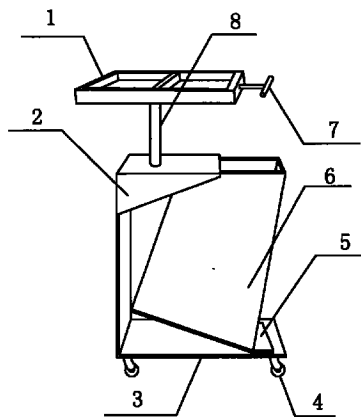
权利要求书 1 页 说明书 2 页 附图 1 页

(54) 实用新型名称

一种手术护理专用手推车

(57) 摘要

本实用新型提供一种手术护理专用手推车, 属于一种医疗器械, 其结构包括储针桶放置台, 所述储针桶放置台上放置一储针桶, 该储针桶的顶面呈倾斜状, 在储针桶放置台的顶部设置有遮挡储针桶倾斜缺口的挡板, 在储针桶的底部外伸设置一脚踏板, 该脚踏板与储针桶底面形成一钝角角度, 所述储针桶放置台的顶部通过一支撑杆连接有护理托盘。该一种手术护理专用手推车和现有技术相比, 具有设计合理、结构简单、使用方便等特点, 干净卫生, 便于医务人员护理工作。



1. 一种手术护理专用手推车,其特征在于其结构包括储针桶放置台,所述储针桶放置台上放置一储针桶,该储针桶的顶面呈倾斜状,在储针桶放置台的顶部设置有遮挡储针桶倾斜缺口的挡板,在储针桶的底部外伸设置一脚踏板,该脚踏板与储针桶底面形成一钝角角度,所述储针桶放置台的顶部通过一支撑杆连接有护理托盘。

2. 根据权利要求1所述的一种手术护理专用手推车,其特征在于该护理托盘的上设置有推柄。

3. 根据权利要求1所述的一种手术护理专用手推车,其特征在于所述储针桶放置台的底部角端均安装有万向轮。

## 一种手术护理专用手推车

### 技术领域

[0001] 本实用新型涉及一种医疗器械，具体的说是一种结构简单、手术护理专用手推车。

### 背景技术

[0002] 目前在医院临床手术过程中，护理人员要为医生提供手术器械，同时将所用过的一次性医疗用具装在垃圾桶内，比如一次性注射器要放在储针桶中。目前护理人员要用护理盘来盛装各种医疗用品和器械。但是现在医用的护理盘对药品、器械的携带、存放、使用十分不便，使用时也很麻烦，有时在手术过程中，医务人员用护理盘托装一些暂时无处存放的医疗废弃物，这样就容易造成混乱，甚至出现药物与废弃物一起扔掉的情况，而且护理人员在使用护理盘时基本上都是手托，这样容易在使用时出现护理盘倾斜，护理盘中的医疗器械掉在地上的情况，给手术过程带来诸多不便。

### 发明内容

[0003] 本实用新型的技术任务是解决现有技术的不足，提供一种结构简单、手术护理专用手推车。

[0004] 本实用新型的技术方案是按以下方式实现的，该一种手术护理专用手推车，其结构包括储针桶放置台，所述储针桶放置台上放置一储针桶，该储针桶的顶面呈倾斜状，在储针桶放置台的顶部设置有遮挡储针桶倾斜缺口的挡板，在储针桶的底部外伸设置一脚踏板，该脚踏板与储针桶底面形成一钝角角度，所述储针桶放置台的顶部通过一支撑杆连接有护理托盘。

[0005] 该护理托盘的上设置有推柄。

[0006] 所述储针桶放置台的底部角端均安装有万向轮。

[0007] 本实用新型与现有技术相比所产生的有益效果是：

[0008] 本实用新型的一种手术护理专用手推车具有结构简单、使用方便、构思巧妙等特点，通过推车结构的设置，使得护理托盘能够更加稳固，避免手托造成的倾斜，而储针桶的设置则方便了手术过程中产生的医疗垃圾的扔放，避免了医疗废弃物与药物放置在一起造成的污染，卫生干净，有利于护理人员的工作。

### 附图说明

[0009] 附图 1 是本实用新型的结构示意图。

[0010] 附图 2 是本实用新型储针桶的使用状态示意图。

[0011] 附图中的标记分别表示：

[0012] 1、护理托盘，2、挡板，3、储针桶放置台，4、万向轮，5、脚踏板，6、储针桶，7、推柄，8、支撑杆。

### 具体实施方式

[0013] 下面结合附图对本实用新型的一种手术护理专用手推车作以下详细说明。

[0014] 如附图 1 所示,该一种手术护理专用手推车,其结构包括储针桶放置台 3,所述储针桶放置台 3 上放置一储针桶 6,该储针桶 6 的顶面呈倾斜状,在储针桶 6 放置台 3 的顶部设置有遮挡储针桶 6 倾斜缺口的挡板 2,在储针桶 6 的底部外伸设置一脚踏板 5,该脚踏板 5 与储针桶 6 底面形成一钝角角度,如附图 2 所示,护理人员在扔掉医疗垃圾的时候,只需脚踩脚踏板 5 即可将储针桶 6 的顶部开口处暴露,所述储针桶放置台 3 的顶部通过一竖直的支撑杆 8 连接有护理托盘 1,该护理托盘 1 的近身侧水平安装有推柄 7;所述储针桶放置台 3 的底部角端均安装有万向轮 4,这样就能够方便护理人员的推动。

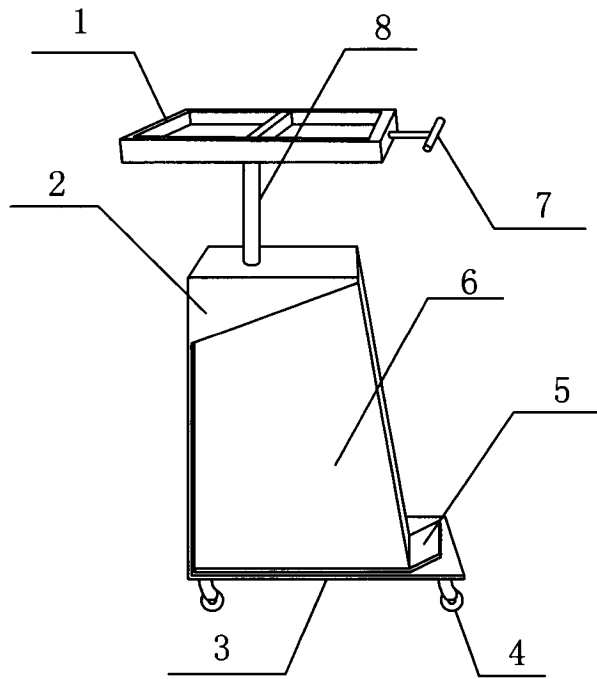


图 1

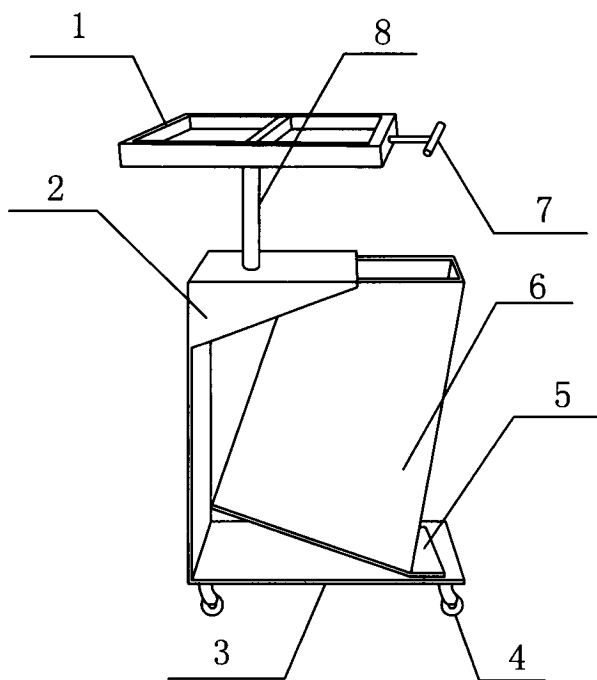


图 2