

[19] 中华人民共和国国家知识产权局

[51] Int. Cl.
F25D 25/02 (2006.01)



[12] 实用新型专利说明书

专利号 ZL 200720020498.3

[45] 授权公告日 2008年4月23日

[11] 授权公告号 CN 201050924Y

[22] 申请日 2007.4.13

[21] 申请号 200720020498.3

[73] 专利权人 海尔集团公司

地址 266101 山东省青岛市高科园海尔路1号海尔工业园

共同专利权人 青岛海尔股份有限公司

[72] 发明人 王正月 王 晔 张 奎 张乾勇

[74] 专利代理机构 青岛联智专利商标事务所有限公司

代理人 杨秉利

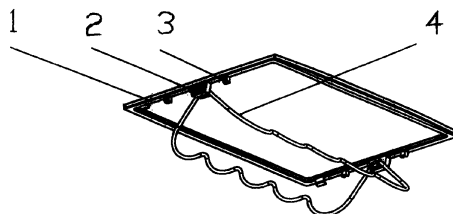
权利要求书1页 说明书3页 附图1页

[54] 实用新型名称

冰箱用折叠式酒架

[57] 摘要

本实用新型提供一种冰箱用折叠式酒架，包括波浪形支撑杆，其特点是：所述的波浪形支撑杆有两条，两条波浪形支撑杆的整体均呈U形，所述两条波浪形支撑杆两端的水平杆分别穿入一平板酒架两侧边上设置的两固定座对应插孔中，所述两条波浪形支撑杆前后排列对称设置在平板酒架下方，并可以其两端水平杆为转轴前后摆动，在适当的位置定位。其结构合理，可提高冰箱冷藏室的空间利用率，且成本较低，加工制作和使用方便。



1、一种冰箱用折叠式酒架，包括波浪形支撑杆，其特征在于：所述的波浪形支撑杆有两条，两条波浪形支撑杆的整体均呈U形，所述两条波浪形支撑杆两端的水平杆分别穿入一平板酒架两侧边上设置的两固定座对应插孔中，所述两条波浪形支撑杆前后排列对称设置在平板酒架下方，并可以其两端水平杆为转轴前后摆动，在适当的位置定位。

2、按照权利要求1所述的一种冰箱用折叠式酒架，其特征在于：所述的平板酒架为塑料外框与中间玻璃整体注塑的玻璃搁物架，所述固定座是与玻璃搁物架塑料外框注塑为一体或通过连接件连为一体。

3、按照权利要求2所述的一种冰箱用折叠式酒架，其特征在于：所述的固定座内侧端面上设置隔开两条波浪形支撑杆的打开状态限位块，所述固定座两侧的平板酒架塑料外框上对称设置波浪形支撑杆收起状态限位块。

4、按照权利要求2所述的一种冰箱用折叠式酒架，其特征在于：所述固定座内侧端面上对称设置两个波浪形支撑杆收起状态限位块，在两条波浪形支撑杆相对位置对称设置打开状态限位柱，在两个波浪形支撑杆打开状态，两打开状态限位柱相抵触。

5、按照权利要求1所述的一种冰箱用折叠式酒架，其特征在于：所述的平板酒架前后边设置塑料外框，两侧边无塑料外框，所述固定座直接固定在玻璃搁物架两侧边上。

6、按照权利要求1或2所述的一种冰箱用折叠式酒架，其特征在于：所述的两个波浪形支撑杆均为直径为4-6mm的冷拔钢丝，表面镀铬或喷粉处理。

7、按照权利要求3所述的一种冰箱用折叠式酒架，其特征在于：所述的两个波浪形支撑杆均为直径为4-6mm的冷拔钢丝，表面镀铬或喷粉处理。

8、按照权利要求4所述的一种冰箱用折叠式酒架，其特征在于：所述的两个波浪形支撑杆均为直径为4-6mm的冷拔钢丝，表面镀铬或喷粉处理。

冰箱用折叠式酒架

技术领域

本实用新型涉及冰箱制造技术领域，具体说是一种冰箱用折叠式酒架。

背景技术

现在冰箱用酒架为波浪形支撑杆，设置于冷藏箱体内，适合放置酒瓶或易拉罐等，现有冰箱用酒架存在如下的弊端：

- 1、如果不放酒时，酒架所占空间浪费，如果从冰箱取出放在外面又太不方便。
- 2、当酒架下方要放比较高的食品时，除非将酒架从冰箱取出，所以此种酒架弊端还在于空间分配不利，使用不方便
- 3、酒架结构复杂，成本较高。

因此，如何设计一种冰箱用酒架，不放酒时，酒架基本不占用冷藏室的使用空间，提高冷藏室的空间利用率，且成本较低，加工制作和使用方便，这已经成为目前亟待解决的技术问题。

发明内容

本实用新型的目的是针对现有技术存在的问题而提供一种冰箱用折叠式酒架，其结构合理，可提高冰箱冷藏室的空间利用率，且成本较低，加工制作和使用方便。

本实用新型的目的是通过以下技术措施实现的：一种冰箱用折叠式酒架，包括波浪形支撑杆，其特征在于：所述的波浪形支撑杆有两条，两条波浪形支撑杆的整体均呈U形，所述两条波浪形支撑杆两端的水平杆分别穿入一平板酒架两侧边上设置的两固定座对应插孔中，所述两条波浪形支撑杆前后排列对称设置在平板酒架下方，并可以其两端水平杆为转轴前后摆动，在适当的位置定位。

所述的平板酒架为塑料外框与中间玻璃整体注塑的玻璃搁物架，所述固定座是与玻璃搁物架塑料外框注塑为一体或通过连接件连为一体。

所述的固定座内侧端面上设置隔开两条波浪形支撑杆的打开状态限位块，所述固定座两侧的平板酒架塑料外框上对称设置波浪形支撑杆收起状态限位

块。

所述固定座内侧端面上对称设置两个波浪形支撑杆收起状态限位块，在两条波浪形支撑杆相对位置对称设置打开状态限位柱，在两个波浪形支撑杆打开状态，两打开状态限位柱相抵触。

所述的平板酒架前后边设置塑料外框，两侧边无塑料外框，所述固定座直接固定在玻璃搁物架两侧边上。

所述的两个波浪形支撑杆均为直径为4-6mm的冷拔钢丝，表面镀铬或喷粉处理。

本实用新型与现有技术相比具有如下的优点和积极效果：

本实用新型酒架的使用可以解决冰箱冷藏室内空间利用率差及使用不方便的问题，酒架不用和酒架下方要放较高的食品的时候可以折叠收起来，要放酒时就将酒架打开。而且这种酒架只需要两根钢丝即可，成本相对较低，加工制作和使用方便。

附图说明

图1为本实用新型冰箱用折叠式酒架的打开状态立体图；

图2为本实用新型冰箱用折叠式酒架收起一波浪形支撑杆状态的立体图；

图3为本实用新型冰箱用折叠式酒架两波浪形支撑杆收起状态的立体图。

具体实施方式

参见图1-图3，一种冰箱用折叠式酒架的实施例，所述酒架主要包括两条波浪形支撑杆4，两条波浪形支撑杆4的整体均呈U形，所述两条波浪形支撑杆4两端的水平杆分别穿入一平板酒架1两侧边上设置的两固定座2对应插孔中，所述两条波浪形支撑杆4前后排列对称设置在平板酒架1下方，并以其两端水平杆为转轴前后摆动。所述平板酒架1为塑料外框与中间玻璃整体注塑的玻璃搁物架，所述固定座2是与玻璃搁物架1塑料外框注塑为一体或通过连接件连为一体。

波浪形支撑杆4的限位方式有两种：一是在固定座2内侧端面上设置隔开两条波浪形支撑杆4的打开状态限位块，所述固定座2两侧的玻璃搁物架1塑料外框上对称设置波浪形支撑杆4收起状态限位块3。

二是在固定座内侧端面上对称设置两个波浪形支撑杆收起状态限位块，在两条波浪形支撑杆相对位置对称设置打开状态限位柱，在两个波浪形支撑杆打

开状态，两打开状态限位柱相抵触。

另一实施例的平板酒架前后边设置塑料外框，两侧边无塑料外框，所述固定座直接固定在玻璃搁物架两侧边上。

上述实施例中的两个波浪形支撑杆均为直径为4-6mm的冷拔钢丝，表面镀铬或喷粉处理。

当然，上述说明并非是对本实用新型的限制，本实用新型也并不限于上述举例，本技术领域的普通技术人员，在本实用新型的实质范围内，作出的变化、改型、添加或替换，也应属于本实用新型的保护范围。

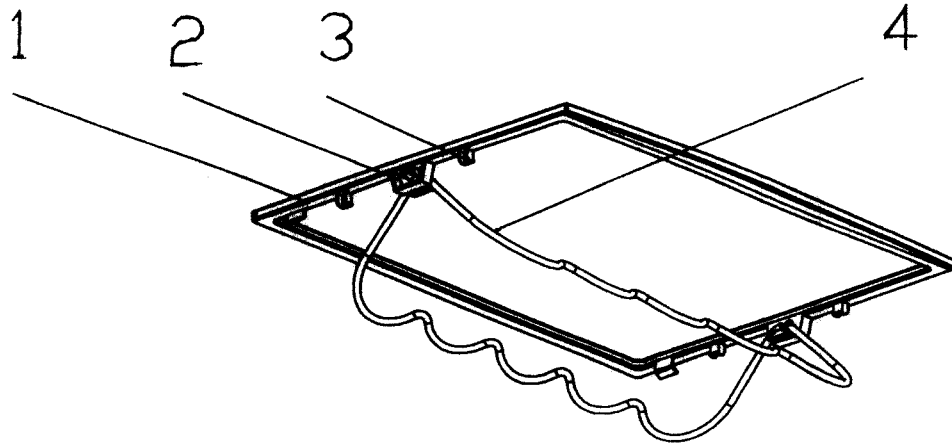


图1

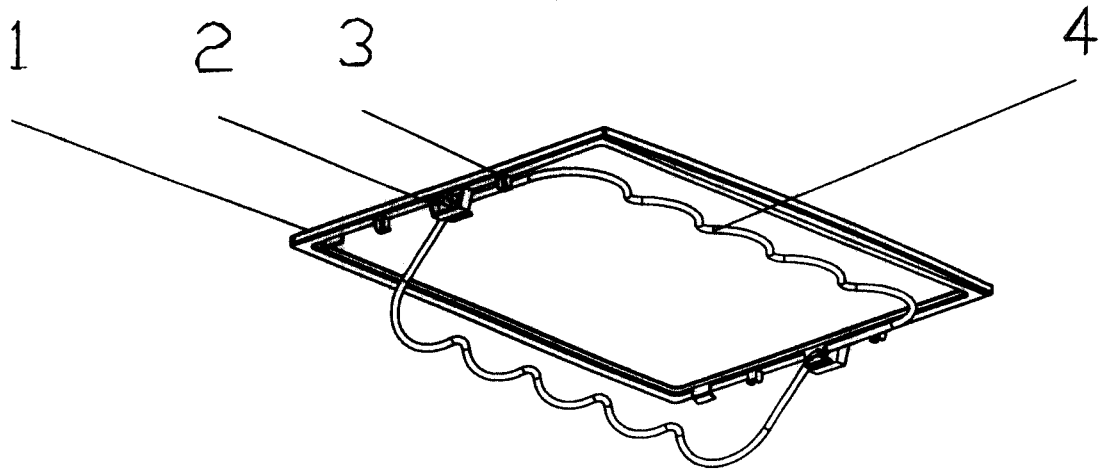


图2

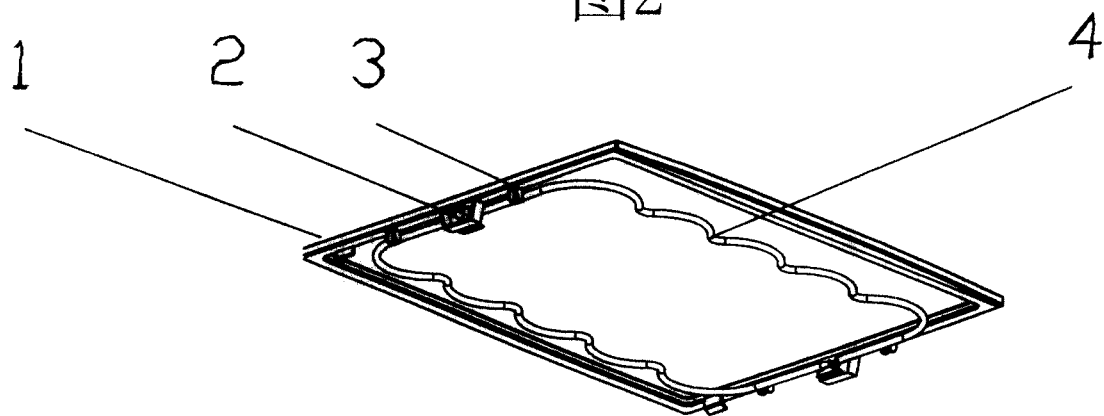


图3