

19



OFICINA ESPAÑOLA DE
PATENTES Y MARCAS

ESPAÑA



11 Número de publicación: **2 854 879**

51 Int. Cl.:

H04W 36/00 (2009.01)

H04L 29/06 (2006.01)

12

TRADUCCIÓN DE PATENTE EUROPEA

T3

86 Fecha de presentación y número de la solicitud internacional: **28.09.2010 PCT/EP2010/064310**

87 Fecha y número de publicación internacional: **05.04.2012 WO12041365**

96 Fecha de presentación y número de la solicitud europea: **28.09.2010 E 10759632 (2)**

97 Fecha y número de publicación de la concesión europea: **17.02.2021 EP 2622902**

54 Título: **Método, aparatos y programa informático para transferir una sesión de una red de acceso de conmutación de paquetes a una red de acceso de conmutación de circuitos**

45 Fecha de publicación y mención en BOPI de la traducción de la patente:
23.09.2021

73 Titular/es:
TELEFONAKTIEBOLAGET LM ERICSSON (PUBL)
(100.0%)
164 83 Stockholm, SE

72 Inventor/es:
LINDHOLM, FREDRIK y
KELLER, RALF

74 Agente/Representante:
ELZABURU, S.L.P

ES 2 854 879 T3

Aviso: En el plazo de nueve meses a contar desde la fecha de publicación en el Boletín Europeo de Patentes, de la mención de concesión de la patente europea, cualquier persona podrá oponerse ante la Oficina Europea de Patentes a la patente concedida. La oposición deberá formularse por escrito y estar motivada; sólo se considerará como formulada una vez que se haya realizado el pago de la tasa de oposición (art. 99.1 del Convenio sobre Concesión de Patentes Europeas).

DESCRIPCIÓN

Método, aparatos y programa informático para transferir una sesión de una red de acceso de conmutación de paquetes a una red de acceso de conmutación de circuitos

Campo Técnico

5 La presente invención se refiere al campo de la transferencia de sesiones en una red de comunicaciones.

Antecedentes

10 La Evolución a Largo Plazo (en inglés, Long Term Evolution, LTE) es una tecnología de red de comunicaciones actualmente en desarrollo por el Proyecto de Asociación de 3ª Generación (en inglés, 3rd Generation Partnership Project, 3GPP). La LTE requiere una nueva técnica de acceso de radio denominada Red de Acceso de Radio Terrestre Universal Evolucionada (en inglés, Evolved Universal Terrestrial Radio Access Network, E-UTRAN), que está diseñada para mejorar la capacidad de la red, reducir la latencia en la red y, en consecuencia, mejorar la experiencia del usuario final. La Evolución de la Arquitectura del Sistema (en inglés, System Architecture Evolution, SAE) es la arquitectura de red central para las redes de comunicaciones de LTE.

15 La LTE usa exclusivamente señalización de conmutación de paquetes (en inglés, Packet Switched, PS). Cuando un operador de red desea introducir la LTE, no podrá operar un servicio de LTE completo desde el primer día. La LTE deberá implementarse gradualmente para reemplazar las tecnologías existentes. Para hacer esto, las redes de LTE deben tener alguna forma de interactuar con las redes que usan otra tecnología, tal como la señalización de conmutación de circuitos (en inglés, Circuit Switched, CS). La Continuidad de Llamada de Voz de Radio Única (en inglés, Single Radio Voice Call Continuity, SRVCC), descrita en los documentos 3GPP TS 23.237 y 3GPP TS 23.216, permite el traspaso de una sesión desde una red de LTE a una red de CS.

20 Con referencia a la figura 1, se ilustra un escenario en el que un Equipo 1 de Usuario (en inglés, User Equipment, UE) tiene un portador de LTE establecido con sesión de voz en curso sobre un Subsistema Multimedia IP (en inglés, IP Multimedia Subsystem, IMS) en una ubicación 2 con cobertura de LTE. El UE 1 se mueve entonces a una segunda ubicación 3 en la que la cobertura de LTE ya no está disponible, pero una red de CS heredada proporciona cobertura. La red de LTE se comunica con un Servidor 4 de Centro de Conmutación Móvil (en inglés, Mobile Switching Center, MSC) para indicar que la sesión se transferirá desde la red de LTE a la red de CS. El servidor 4 de MSC notifica a la red 5 de IMS del traspaso. La red de IMS entonces se asegura de que la red de CS pueda manejar la sesión.

25 De manera similar, el traspaso puede tener lugar desde la UTRAN (Acceso de Paquetes de Alta Velocidad, HSPA por sus siglas en inglés) usando el IMS para un acceso de CS. En la descripción siguiente, se usa el ejemplo de LTE, pero se puede reemplazar con HSPA.

30 Surge un problema cuando, por ejemplo, se transfiera una videollamada desde la red de LTE a una red de PS. La red de acceso no es consciente de que la llamada que se moverá desde el acceso de PS al de CS es una videollamada, y por lo tanto, la red de acceso no puede identificar una diferencia entre los portadores usados cuando configura la llamada para transmitir vídeo desde una videollamada, o los portadores usados para otras aplicaciones de vídeo, tal como una aplicación para compartir videos o una sesión de TV móvil.

35 Una sugerencia (descrita en el documento 3GPP TR 23.886v0.3.1) para la videollamada de SRVCC asume que la red de acceso puede determinar que está teniendo lugar una videollamada observando los portadores que se han establecido. A cada portador se le asigna un Identificador de Clase de Calidad de Servicio (en inglés, Quality of Service Class Identifier, QCI) dependiendo del tipo de medio que está siendo transportado por el portador. Si existe un portador con QCI=1 (que indica voz) y otro portador con QCI=2 (que indica vídeo), entonces se asume que la llamada es una videollamada, y debería transferirse como tal.

40 Un problema con esta solución es que restringe el uso de los portadores existentes. Mientras que QCI=2 se usa generalmente para el componente de vídeo de una videollamada, QCI=2 se puede usar para otros tipos de vídeo, por lo tanto, requerir que QCI=2 solo se use para videollamadas crea problemas de compatibilidad hacia atrás con los terminales y aplicaciones existentes que pueden usar QCI=2 para usos de vídeo distintos de videollamadas. Además, lo descrito en el documento 3GPP TR 23.886v0.3.1 implica que solo un portador puede usar QCI=2. Esto se debe a que el vídeo se puede transmitir usando diferentes aplicaciones, cada una usando QCI=2, y no hay forma de saber a partir de QCI=2 qué portador se relaciona con la videollamada.

45 Un problema adicional es que los operadores pueden desear usar valores de QCI distintos de 2 para las videollamadas. Por ejemplo, un operador de red puede querer reservar QCI=2 para la TV móvil en la red. Esto no sería posible en la solución descrita en el documento 3GPP TR 23.886v0.3.1, ya que la detección de una videollamada asumiría erróneamente que el vídeo de la TV móvil se relaciona con una videollamada.

50 Tenga en cuenta que este problema no es específico de las videollamadas, sino de cualquier tipo de sesión donde se requiera más de un portador para la sesión. El documento 3GPP TSG SA WG2 TD S2-102719, "Bearer identification

for vSRVCC handover key issue" describe el uso de un identificador de correlación, pero este identificador se asigna a todos los portadores relacionados con una única aplicación.

Compendio

La presente invención está definida por las reivindicaciones independientes adjuntas.

5 Según un primer aspecto de la invención, se proporciona un método para transferir una sesión desde una red de acceso de conmutación de paquetes a una red de acceso de conmutación de circuitos. Una Entidad de Gestión de Movilidad (en inglés, Mobility Management Entity, MME) recibe un indicador de tipo de servicio desde un nodo de pasarela. El indicador de tipo de servicio indica un tipo de servicio para la sesión, en donde la sesión incluye una pluralidad de portadores asociados con único servicio y está asociada con aquellos portadores usados para la sesión.
10 El tipo de servicio indicado por el indicador de tipo de servicio se selecciona de cualquiera de una videollamada, una llamada de voz, un mensaje de facsímil, un mensaje de prioridad de un Subsistema Multimedia IP y datos de conmutación de circuitos. La MME recibe posteriormente, desde un Nodo B evolucionado (en inglés, eNodeB), una indicación de que la sesión se transferirá desde la red de conmutación de paquetes a la red de acceso de conmutación de circuitos. La MME determina los portadores asociados con la sesión usando el indicador de tipo de servicio, e inicia la transferencia de la sesión usando aquellos portadores. Esto asegura que se transfieran los portadores correctos, independientemente de que los identificadores, tales como los valores QCI, se hayan atribuido a otros tipos de servicio.

Como una opción, la MME envía a un Servidor de Centro de Conmutación Móvil (en inglés, Mobile Switching Center, MSC) una indicación del tipo de servicio a un Servidor de MSC. La indicación del tipo de servicio permite al MSC realizar cualquiera de asignación de recursos e invocación de procedimientos relacionados con el tipo de servicio.

20 Como una opción adicional, la MME envía a un Equipo de Usuario (UE) involucrado en la sesión una indicación de que se ha invocado la Continuidad de Llamada de Voz de Radio Única para el tipo de servicio. En otra opción adicional, la MME envía al UE involucrado en la sesión una indicación de los portadores asociados con la sesión.

En una realización opcional, antes de que la MME reciba el indicador de tipo de servicio desde el nodo de pasarela, una Función de Reglas y Políticas de Tarificación (en inglés, Policy Charging and Rules Function, PCRF), inicia los portadores para la sesión y determina un tipo de servicio. Entonces, determina el indicador de tipo de servicio usando el tipo de servicio determinado y envía el indicador de tipo de servicio al nodo de pasarela para reenviarlo a la MME.
25

Como una opción, la red de conmutación de paquetes se selecciona de cualquiera de una red de Evolución a Largo Plazo (LTE) o red de Acceso de Paquetes de Alta Velocidad (en inglés, High Speed Packet Access, HSPA).

30 Según un segundo aspecto, se proporciona una MME para su uso en una red de comunicaciones. La MME está provista de un primer receptor para recibir desde un nodo de pasarela un indicador de tipo de servicio, el indicador de tipo de servicio que indica un tipo de servicio para una sesión manejada por la MME, la sesión que incluye una pluralidad de portadores asociados con un único servicio, el indicador de tipo de servicio que está asociado con aquellos portadores usados para la sesión. El tipo de servicio indicado por el indicador de tipo de servicio se selecciona de cualquiera de una videollamada, un mensaje de facsímil, un mensaje de prioridad de Subsistema Multimedia IP y datos de conmutación de circuitos. Se proporciona una memoria para almacenar el indicador de tipo de servicio recibido. Se proporciona un segundo receptor para recibir desde un eNodoB una indicación de que la sesión se transferirá desde una red de acceso de conmutación de paquetes a una red de acceso de conmutación de circuitos. También se proporciona un procesador para determinar los portadores asociados con la sesión usando el indicador de tipo de servicio, e iniciar la transferencia de la sesión usando aquellos portadores.
35

40 Como una opción, la MME también está provista de un primer transmisor para enviar a un Servidor de MSC una indicación del tipo de servicio. El MSC puede usar la indicación del tipo de servicio para realizar acciones tales como la asignación de recursos y la invocación de procedimientos relacionados con el tipo de servicio.

45 Como una opción adicional, la MME está provista de un segundo transmisor para enviar a un UE involucrado en la sesión una indicación de que se ha invocado la Continuidad de Llamada de Voz de Radio Única para el tipo de servicio y una indicación de los portadores asociados con la sesión.

Según un tercer aspecto, se proporciona un nodo PCRF para su uso en una red de comunicaciones. El nodo PCRF está provisto de un receptor para recibir desde un nodo de Función de Control de Sesión de Llamada (en inglés, Call Session Control Function, CSCF) un mensaje relacionado con la configuración o actualización de una sesión. El mensaje incluye una indicación de un tipo de servicio usado en la sesión. La sesión incluirá una pluralidad de portadores asociados con un único servicio, la indicación de un tipo de servicio que está asociado con aquellos portadores se usará para la sesión. El tipo de servicio se selecciona de cualquiera de una videollamada, una llamada de voz, un mensaje de facsímil, un mensaje de prioridad de Subsistema Multimedia IP y datos de conmutación de circuitos. Se proporciona un procesador para configurar portadores para la sesión y generar un indicador de tipo de servicio para su uso en una transferencia de sesión posterior desde una red de conmutación de paquetes a una red de acceso de conmutación de circuitos. También se proporciona un transmisor para enviar el indicador de tipo de servicio a un nodo de pasarela para su posterior reenvío a una MME.
50
55

Según un cuarto aspecto, se proporciona una P-CSCF para su uso en una red de comunicaciones. La P-CSCF está provista de un procesador para determinar un tipo de servicio que se usa para una sesión de conmutación de paquetes, en donde la sesión incluye una pluralidad de portadores asociados con un único servicio, y un transmisor para enviar un mensaje a un nodo PCRF, el mensaje que incluye una indicación del tipo de servicio que se usa. El tipo de servicio se selecciona de cualquiera de una videollamada, una llamada de voz, un mensaje de facsímil, un mensaje de prioridad de Subsistema Multimedia IP y datos de conmutación de circuitos. La indicación del tipo de servicio que se usa se puede usar posteriormente en caso de transferencia de la sesión a una red de acceso diferente. La indicación del tipo de servicio que se usa está asociada con aquellos portadores usados durante la sesión.

Según un quinto aspecto, se proporciona un Servidor de MSC para su uso en una red de comunicaciones. El Servidor de MSC está provisto de un receptor para recibir desde una MME una indicación de un tipo de servicio que se usa para una sesión, en donde la sesión incluye una pluralidad de portadores asociados con un único servicio, y la indicación del tipo de servicio que se usa para la sesión está asociado con aquellos portadores usados para la sesión, en el caso de que la sesión se transfiera desde una red de acceso de conmutación de paquetes a una red de acceso de conmutación de circuitos. El tipo de servicio se selecciona de cualquiera de una videollamada, una llamada de voz, un mensaje de facsímil, un mensaje de prioridad de Subsistema Multimedia IP y datos de conmutación de circuitos. También se proporciona un procesador para, sobre la base de la indicación, asignar recursos para la sesión e invocar procedimientos para la sesión.

Según un sexto aspecto, se proporciona un programa informático, que comprende un código legible por ordenador que, cuando se ejecuta en un dispositivo informático, hace que el dispositivo informático se comporte como cualquiera de una MME, UE, un nodo PCRF, un nodo P-CSCF y un Servidor de MSC según se describe en cualquiera de los aspectos segundo al quinto.

Según un séptimo aspecto, se proporciona un producto de programa informático que comprende un medio legible por ordenador y un programa informático como se describe anteriormente en el sexto aspecto, en donde el programa informático se almacena en el medio legible por ordenador.

Breve descripción de los dibujos

La figura 1 ilustra esquemáticamente en un diagrama de bloques un traspaso desde una red de LTE a una red de CS heredada;

La figura 2 es un diagrama de señalización que ilustra los procedimientos durante el establecimiento de llamada en una red de LTE.

La figura 3 es un diagrama de señalización que ilustra los procedimientos durante el traspaso de un UE desde una red de LTE a una red de CS;

La figura 4 ilustra esquemáticamente en un diagrama de bloques una Entidad de Gestión de Movilidad según una realización de la invención;

La figura 5 ilustra esquemáticamente en un diagrama de bloques el Equipo de Usuario según una realización de la invención;

La figura 6 ilustra esquemáticamente en un diagrama de bloques un nodo de Función de Reglas y Política de Tarificación según con una realización de la invención;

La figura 7 ilustra esquemáticamente en un diagrama de bloques una Función de Control de Sesión de Llamada de Intermediario de Movilidad según una realización de la invención; y

La figura 8 ilustra esquemáticamente en un diagrama de bloques un Servidor de Centro de Conmutación Móvil según una realización de la invención.

Descripción Detallada

La invención evita los problemas asociados con confiar en los valores de QCI para identificar el tipo de servicio, proporcionando un indicador de tipo de servicio que se puede usar para la transferencia de acceso cuando se transfiere una sesión. La siguiente descripción usa un ejemplo donde el tipo de servicio es una videollamada, aunque se apreciará que la invención se puede aplicar a otros tipos de servicio, tales como servicios de fax o de datos de CS.

Con referencia a la figura 2 en esta memoria, cuando un UE 1 establece una sesión (etapa S1) usando una red de LTE, una Función 6 de Control de Sesión de Llamada de Intermediario (en inglés, Proxy-Call Session Control Function, P-CSCF) en la red de IMS determina el tipo de servicio que se está usando. Tenga en cuenta también que la etapa S1 se puede realizar en caso de que se cambie un tipo de servicio durante una sesión. Por ejemplo, aplican los mismos procedimientos cuando una llamada de voz se actualiza a una videollamada.

En la etapa S2, la P-CSCF se comunica con una Función 7 de Reglas y Políticas de Tarificación (en inglés, Policy

Charging and Rules Function, PCRF) para asegurar que los recursos de acceso estén configurados para la sesión. Esto incluye configurar portadores adecuados para los medios que se envían durante la sesión. La P-CSCF 6 también puede indicar a la PCRF 7 el servicio que se usa, por ejemplo, enviando un Identificador de Servicio de Comunicación de IMS (en inglés, IMS Communication Service Identifier, ICSI). Como una extensión, la P-CSCF 6 también puede indicar qué tipo de servicio está siendo usado, por ejemplo, una llamada de voz, o una videollamada. Esto da al PCRF 7 más información para que pueda determinar cómo manejar la sesión, sin requerir que la PCRF comprenda qué ICSI se asigna a qué tipo de servicio. Tenga en cuenta que puede haber más de un servicio disponible que se puede usar para establecer una videollamada, y cualquiera de estos servicios debería poder ser transferido si una sesión se mueve desde una PS a una red de acceso de CS.

En la etapa S3, la PCRF 7 inicia la configuración de portadores relevantes para la sesión (p. ej., un portador de QCI=1 para la parte de voz de la videollamada y un portador de QCI=x para la parte de vídeo de la videollamada), interactuando con la Pasarela de Red de Datos de Paquetes (en inglés, Packet Data Network Gateway, PGW) o la Pasarela 8 de Servicio (en inglés, Servicing Gateway, SGW). El PCRF 7 también indica a la PGW/SGW 8 que la sesión está relacionada con una videollamada enviando un indicador de tipo de servicio a la PGW/SGW 8 que indica el tipo de servicio, por ejemplo "tipo de servicio = videollamada". Ejemplos de tipos de servicio que pueden indicarse incluyen llamadas de voz, videollamadas, datos de CS, llamadas de prioridad de IMS o fax.

Tenga en cuenta que en el caso de que el PCRF 7 solo recibió el servicio de comunicación usado desde la P-CSCF 6, la PCRF 7 deberá usar una política local para asignar el servicio de comunicación al tipo de servicio y determinar el indicador de tipo de servicio relevante.

En la etapa S4, la PGW/SGW 8 interactúa con una Entidad 9 de Gestión de Movilidad (MME) durante la asignación del portador, ya que la MME está involucrada en el proceso de activación/desactivación del portador. La MME también es responsable de seleccionar la SGW 8 y de autenticar al UE y al usuario interactuando con un Servidor de Abonado Doméstico (en inglés, Home Subscriber Server, HSS) en la red de IMS. La PGW/SGW 8 envía el indicador de tipo de servicio a la MME 9. Como resultado, y para una videollamada, la MME 9 considera que el portador relacionado con QCI=1 y QCI=x se relacionará con el indicador de tipo de servicio. En otras palabras, si el indicador de tipo de servicio indica que la sesión es una videollamada, la MME 9 relaciona QCI=1 y QCI=x con la videollamada.

Si no es necesario transferir la sesión entre redes de acceso durante la duración de la sesión, entonces no se usará el indicador de tipo de servicio. Sin embargo, si es necesario transferir la sesión desde la red de LTE a una red de acceso de CS, entonces se activa la SRVCC, como se ilustra en la figura 3.

En la etapa S5, un eNodoB 10 indica a la MME 9 que la sesión se transferirá a una red de CS y que se requiere la SRVCC.

En la etapa S6, la MME 9 tiene conocimiento del indicador de tipo de servicio para la sesión sujeta a la transferencia de acceso (por ejemplo, que es una videollamada), y los portadores asociados con el indicador de tipo de servicio. Por lo tanto, la MME 9 maneja el portador de QCI=x (para la parte de vídeo de la videollamada) de la misma manera que maneja el portador de QCI=1 para la transferencia de acceso de PS y para casos de suspensión/reanudación durante la SRVCC, como se describe en el documento 3GPP TS 23.216 v9.4.0. De esta manera, la sesión se identifica como relacionada con una videollamada, pero no es necesario usar QCI=2 como se propone en el documento TR. 23.886 v.0.3.1 para identificar la parte de vídeo de la llamada, lo que permite a los operadores más flexibilidad para asignar valores de QCI a los portadores de vídeo.

En una realización opcional, la MME 9 puede decidir no ejecutar los procedimientos de SRVCC específicos del tipo de servicio y en su lugar ejecutar solo la SRVCC normal. En este caso, la MME 9 todavía puede manejar el portador de QCI=x de la misma manera que el portador de QCI=1. Esto puede ocurrir donde, por ejemplo, si un operador de red no desea soportar los procedimientos de SRVCC específicos del tipo de servicio para este abonado.

Si está configurado para hacerlo, la MME 9 indica el tipo de servicio al servidor 4 de MSC durante la transferencia. Esto se puede hacer simplemente reenviando el indicador de tipo de servicio al servidor 4 de MSC. Esto permite al servidor 4 de MSC asignar recursos para la videollamada o invocar procedimientos específicos para las videollamadas. El servidor 4 de MSC realiza las acciones requeridas y confirma a la MME 4 si la SRVCC específica del tipo de servicio se ha realizado correctamente, o si solo se ha realizado la SRVCC normal. Se puede realizar una SRVCC normal, por ejemplo, si el acceso usado después de la transferencia no soporta la videollamada, p. ej., la red de acceso de radio de borde del sistema global para las comunicaciones móviles (en inglés, GSM Edge Radio Access Network, GERAN)

En una realización adicional de la invención, como se ilustra en la etapa S7, la red (en otras palabras, el Servidor 4 de MSC y la MME 9) indica al UE 1 que se están ejecutando los procedimientos de SRVCC para el tipo de servicio específico, y una indicación de los portadores asociados con la sesión. En situaciones en las que la red puede no ser capaz de ejecutar la SRVCC de vídeo de forma fiable, informar al UE 1 de los procedimientos de SRVCC asegura que el UE 1 no intentará ejecutar procedimientos de SRVCC de vídeo completos en un caso donde la red no lo permitirá. Tales casos incluyen, por ejemplo, políticas locales o una falta temporal de recursos.

Con referencia a la figura 4, se ilustra una MME 9. La MME 9 está provista de un primer receptor 11 para recibir el

5 indicador de tipo de servicio de la PGW/SGW 8. Como se describió anteriormente, el indicador de tipo de servicio indica el tipo de servicio que se está usando en la sesión manejada por la MME 9 y está asociado con los portadores usados para la sesión. Se usa un medio legible por ordenador en la forma de una memoria 12 para almacenar el indicador de tipo de servicio. En el caso de que la sesión se transfiera desde un tipo de acceso a otro, un segundo receptor 13 recibe (desde el eNodoB 10) una indicación de que la sesión se transferirá. Se proporciona un procesador 14 para determinar los portadores asociados con la sesión usando el indicador de tipo de servicio, e iniciar la transferencia de la sesión usando aquellos portadores.

10 La MME 9 también puede estar provista de un primer transmisor 16 para comunicarse con el servidor 4 de MSC cuando se requiera enviar una indicación del tipo de servicio al servidor MSC para permitir que el servidor 4 de MSC asigne recursos o invoque procedimientos especiales. También se puede proporcionar un segundo transmisor 17 para informar al UE 1 involucrado en la sesión que se ha invocado la SRVCC para el tipo de servicio y una indicación de los portadores asociados con la sesión.

La memoria 12 también se puede usar para almacenar un programa 18 informático que, cuando se ejecuta por el procesador 14, hace que la MME 9 se comporte como se describió anteriormente.

15 Pasando ahora a la figura 5, se ilustra un UE 1. El UE 1 está provisto de un receptor 19 para recibir un mensaje relacionado con la transferencia de la sesión en curso desde la red de acceso de conmutación de paquetes a un acceso de conmutación de circuitos desde la MME 9. El mensaje incluye una indicación de que se ha invocado la SRVCC para el tipo de servicio y una indicación de los portadores asociados con la sesión. También se proporciona un procesador 20 para determinar acciones adicionales sobre la base de la indicación de que se ha invocado la SRVCC para el tipo de servicio y la indicación de los portadores asociados con la sesión.

20 También se puede proporcionar un medio legible por ordenador en la forma de una memoria 21. Esto se puede usar para almacenar un programa 22 informático que, cuando se ejecuta por el procesador 20, hace que el UE 1 se comporte como se describió anteriormente.

25 La figura 6 ilustra una PCRF 7. La PCRF 7 está provista de un receptor 23 para recibir desde una P-CSCF 6 un mensaje relacionado con la configuración o actualización de una sesión. Como se describió anteriormente, el mensaje incluye una indicación de un tipo de servicio usado en la sesión. Se proporciona un procesador 24 para configurar o inicializar portadores para la sesión y determinar un indicador de tipo de servicio para su uso en una transferencia de sesión posterior desde una red de conmutación de paquetes a una red de acceso de conmutación de circuitos. Esta determinación puede ser o una generación del indicador de tipo de servicio o puede haber sido recibida desde la P-CSCF 6. Se proporciona un transmisor 25 para enviar a la PGW/SGW 8 el indicador de tipo de servicio para su reenvío posterior a la MME 9.

También puede se puede proporcionar un medio legible por ordenador en la forma de una memoria 25. Esto se puede usar para almacenar un programa 26 informático que, cuando se ejecuta por el procesador 24, hace que la PCRF 7 se comporte como se describió anteriormente.

35 Con referencia a la figura 7, se ilustra una P-CSCF 6, que está provista de un procesador 29 para determinar un tipo de servicio que se usa para una sesión de conmutación de paquetes. Se proporciona un transmisor 28 para enviar un mensaje a la PCRF 7, el mensaje que incluye una indicación del tipo de servicio que se usa.

40 También se puede proporcionar un medio legible por ordenador en la forma de una memoria 29. Esto se puede usar para almacenar un programa 30 informático que, cuando se ejecuta por el procesador 27, hace que la P-CSCF 6 se comporte como se describió anteriormente.

La figura 8 ilustra un servidor 4 de MSC, que está provisto de un receptor 31 para recibir desde la MME 9 una indicación de un tipo de servicio que se usa para una sesión. Se proporciona un procesador 32 para, sobre la base de la indicación, asignar recursos para la sesión y/o invocar procedimientos para la sesión.

45 También se puede proporcionar un medio legible por ordenador en la forma de una memoria 33. Esto se puede usar para almacenar un programa 34 informático que, cuando se ejecuta por el procesador 32, hace que el servidor 4 de MSC se comporte como se describió anteriormente.

50 Usando los procedimientos descritos anteriormente, los portadores correctos serán transferidos durante los procedimientos de SRVCC. Además, un UE puede usar varios portadores con el mismo valor de QCI sin correr el riesgo de que se transfiera el portador "incorrecto" durante la transferencia, o restringir el uso de portador de un tipo a solo uno. Los procedimientos descritos anteriormente también permiten al operador de red decidir sobre los valores de QCI usados para las videollamadas, lo que da flexibilidad suficiente para permitir a diferentes operadores usar diferentes valores de QCI para vídeo, y también diferentes valores de QCI para diferentes abonados.

55 La persona experta en la técnica apreciará que se pueden hacer diversas modificaciones a las realizaciones descritas anteriormente sin apartarse del alcance de la presente invención como se describe en las reivindicaciones adjuntas. Por ejemplo, la descripción anterior se refiere a una red de LTE PS, pero la invención se aplica a otras redes

de PS, por ejemplo, una red de Acceso de Paquetes de Alta Velocidad (en inglés, High Speed Packet Access, HSPA). Además, la descripción anterior asume que el tipo de servicio usado en la sesión es una videollamada. Sin embargo, se apreciará que se puede identificar cualquier tipo de servicio. Ejemplos de tales servicios incluyen llamadas de prioridad de IMS, llamadas de voz, datos de CS y mensajes de fax.

5	En esta especificación se han usado las siguientes abreviaturas:	
	3GPP	Proyecto de Asociación de Tercera Generación
	BSC	Controlador de Estación Base
	CS	Conmutación de Circuitos
	E-UTRAN	Red de Acceso de Radio Terrestre Universal Evolucionada
10	eNB	Nodo B evolucionado (en inglés, eNodeB)
	HSPA	Acceso a Paquetes de Alta Velocidad
	ICSI	Identificador de Servicio de Comunicación de IMS
	IMS	Subsistema Multimedia IP
	LTE	Evolución a Largo Plazo
15	MME	Entidad de Gestión de Movilidad
	MSC	Centro de Conmutación Móvil
	P-CSCF	Función de Control de Sesión de Llamada de Intermediario
	PCRF	Función de Reglas y Políticas de Tarificación
	PGW	Pasarela de Red de Datos de Paquetes
20	PS	Conmutación de Paquetes
	RAN	Red de Acceso de Radio
	RNC	Controlador de Red de Radio
	SAE	Evolución de la Arquitectura del Sistema
	SGW	Pasarela de Servicio
25	SIP	Protocolo de Inicio de Sesión
	UE	Equipo de Usuario
	UTRAN	Red de Acceso de Radio Terrestre del Sistema Universal de Telecomunicaciones Móviles

REIVINDICACIONES

- 5 1. Un método de transferencia de una sesión de un tipo de servicio, y para el que se han asignado los valores de QCI respectivos y se han configurado los portadores plurales adecuados para los medios que se envían durante la sesión, desde una red de acceso de conmutación de paquetes a una red de acceso de conmutación de circuitos, el método que comprende:
- en una Entidad (9) de Gestión de Movilidad, recibir (S4) desde un nodo (8) de pasarela un indicador de tipo de servicio, el indicador de tipo de servicio que es adicional a los valores de QCI asignados a los portadores plurales configurados para la sesión, e identificar un tipo de servicio que se usa en la sesión manejada por la Entidad de Gestión de Movilidad y que está asociado con los portadores plurales usados para la sesión, el indicador de tipo de servicio que está asociado con aquellos portadores plurales configurados para la sesión, en donde el conjunto de tipos de servicio comprende una videollamada, una llamada de voz, un mensaje de facsímil, un mensaje de prioridad de Subsistema de Multimedia IP y datos de conmutación de circuitos;
- 10 en la Entidad (9) de Gestión de Movilidad, recibir desde un eNodeB (10) una indicación de que la sesión se transferirá desde la red de conmutación de paquetes a la red de acceso de conmutación de circuitos;
- 15 en la Entidad (9) de Gestión de Movilidad, determinar (S6) los portadores asociados con la sesión usando el indicador de tipo de servicio, e iniciar la transferencia de la sesión usando aquellos portadores.
2. El aparato según la reivindicación 1, que comprende además:
- en la Entidad (9) de Gestión de Movilidad, enviar (S7) a un Servidor (4) del Centro de Conmutación Móvil una indicación del tipo de servicio, la indicación del tipo de servicio que puede usar el Centro de Conmutación Móvil para realizar cualquiera de asignación de recursos e invocación de procedimientos relacionados con el tipo de servicio.
- 20 3. El método según la reivindicación 1 o 2, que comprende además:
- en la Entidad (9) de Gestión de Movilidad, enviar a un Equipo (1) de Usuario involucrado en la sesión una indicación de que se ha invocado la Continuidad de Llamada de Voz de Radio Única para el tipo de servicio.
- 25 4. Un método según la reivindicación 3, que comprende además enviar a un Equipo (1) de Usuario involucrado en la sesión una indicación de los portadores asociados con la sesión.
5. El método según cualquiera de las reivindicaciones 1 a 4, que comprende además, antes de la Entidad (9) de Gestión de Movilidad recibir (S4) desde el nodo (8) de pasarela el indicador de tipo de servicio:
- en una Función (7) de Reglas y Políticas de Tarificación, iniciar portadores para la sesión y determinar un tipo de servicio;
- 30 determinar (S3) el indicador de tipo de servicio usando el tipo de servicio determinado y enviar el indicador de tipo de servicio al nodo (8) de pasarela para reenviarlo a la Entidad (9) de Gestión de Movilidad.
6. El método según cualquiera de las reivindicaciones 1 a 5, en donde la red de conmutación de paquetes se selecciona de cualquiera de una red de Evolución a Largo Plazo o una red de Acceso de Paquetes de Alta Velocidad.
- 35 7. Una Entidad (9) de Gestión de Movilidad para su uso en una red de comunicaciones, la Entidad de Gestión de Movilidad que comprende:
- un primer receptor (11) para recibir desde un nodo (8) de pasarela un indicador de tipo de servicio, el indicador de tipo de servicio que es adicional a los valores de QCI asignados a los portadores plurales configurados para una sesión, e identificar un tipo de servicio que se usa en la sesión manejada por la Entidad de Gestión de Movilidad y que está asociada con los portadores plurales usados para la sesión,
- 40 y
- para el cual se han asignado los valores de QCI respectivos y se han configurado los portadores plurales adecuados de sesión para los medios que se envían durante la sesión, estando el indicador de tipo de servicio asociado con aquellos portadores plurales usados para la sesión, en donde el conjunto de tipos de servicio comprende una videollamada, una llamada de voz, un mensaje facsímil, un mensaje de prioridad del Subsistema Multimedia IP y datos de conmutación de circuitos;
- 45 una memoria (12) para almacenar el indicador de tipo de servicio recibido;
- un segundo receptor (13) para recibir desde un eNodeB (10) una indicación de que la sesión se transferirá desde una red de acceso de conmutación de paquetes a una red de acceso de conmutación de circuitos; y
- un procesador (14) para determinar los portadores asociados con la sesión usando el indicador de tipo de servicio, e

iniciar la transferencia de la sesión usando aquellos portadores.

8. La Entidad (9) de Gestión de Movilidad según la reivindicación 7, que comprende además:

5 un primer transmisor (16) para enviar a un Servidor (4) de Centro de Conmutación Móvil una indicación del tipo de servicio, la indicación del tipo de servicio que puede usar el Centro de Conmutación Móvil para realizar cualquiera de asignación de recursos e invocación de procedimientos relacionados con el tipo de servicio.

9. La Entidad (9) de Gestión de Movilidad según la reivindicación 7 o 8, que comprende además un segundo transmisor (17) para enviar a un Equipo (1) de Usuario involucrado en la sesión una indicación de que ha sido invocada la Continuidad de Llamada de Voz de Radio Única para el tipo de servicio y una indicación de los portadores asociados con la sesión.

10 10. Un programa informático, que comprende un código legible por ordenador que, cuando se ejecuta en un dispositivo informático, hace que el dispositivo informático se comporte como cualquiera de una Entidad de Gestión de Movilidad según una cualquiera de las reivindicaciones 7 a 9.

11. Un producto de programa informático que comprende un medio legible por ordenador y un programa informático según cualquier reivindicación 10, en donde el programa informático se almacena en el medio legible por ordenador.

15

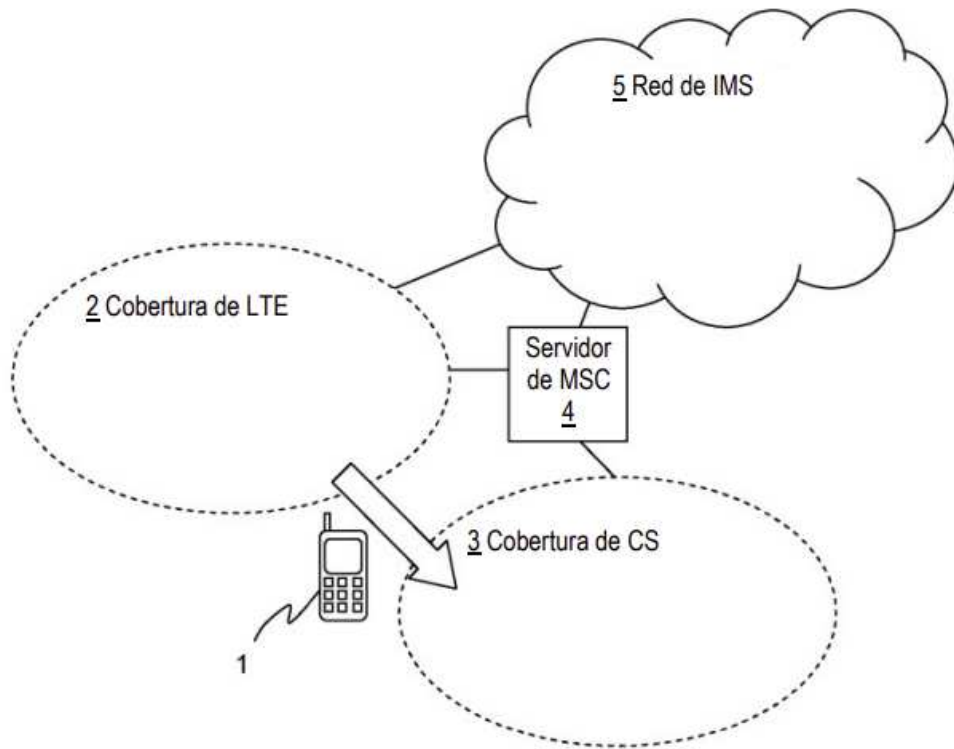


Figura 1 (técnica anterior)

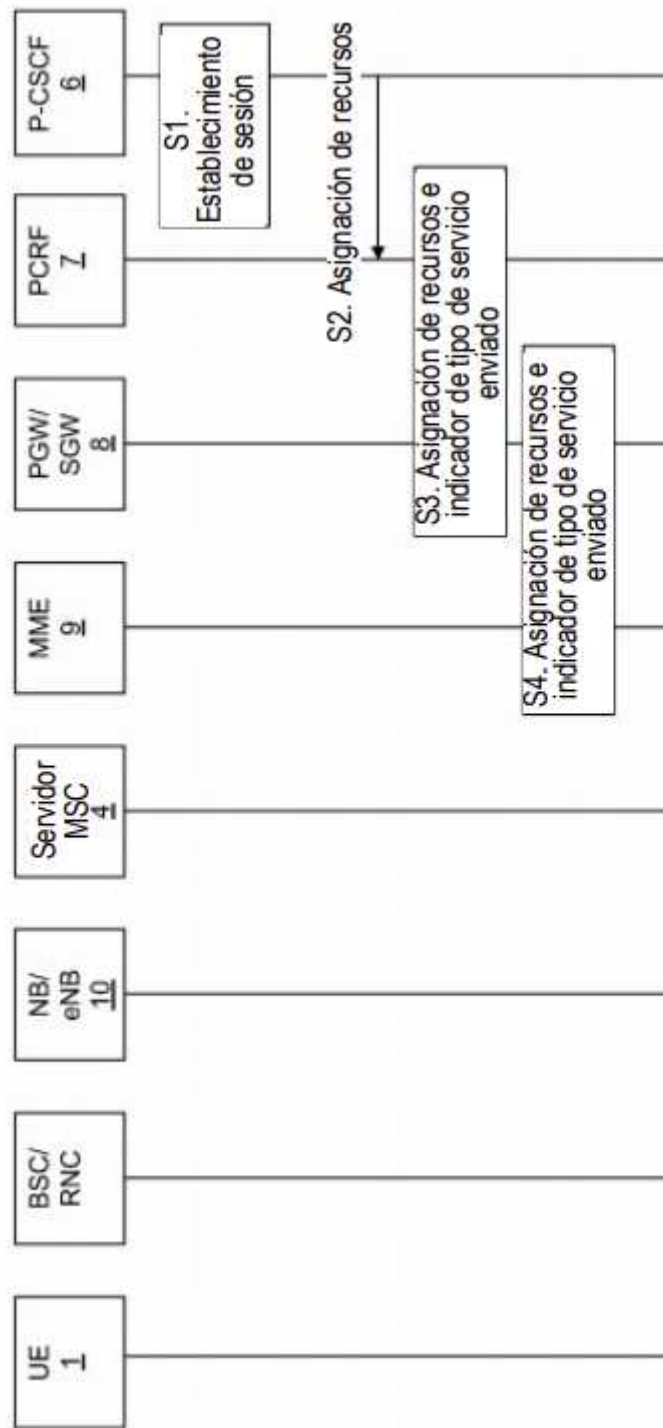


Figura 2

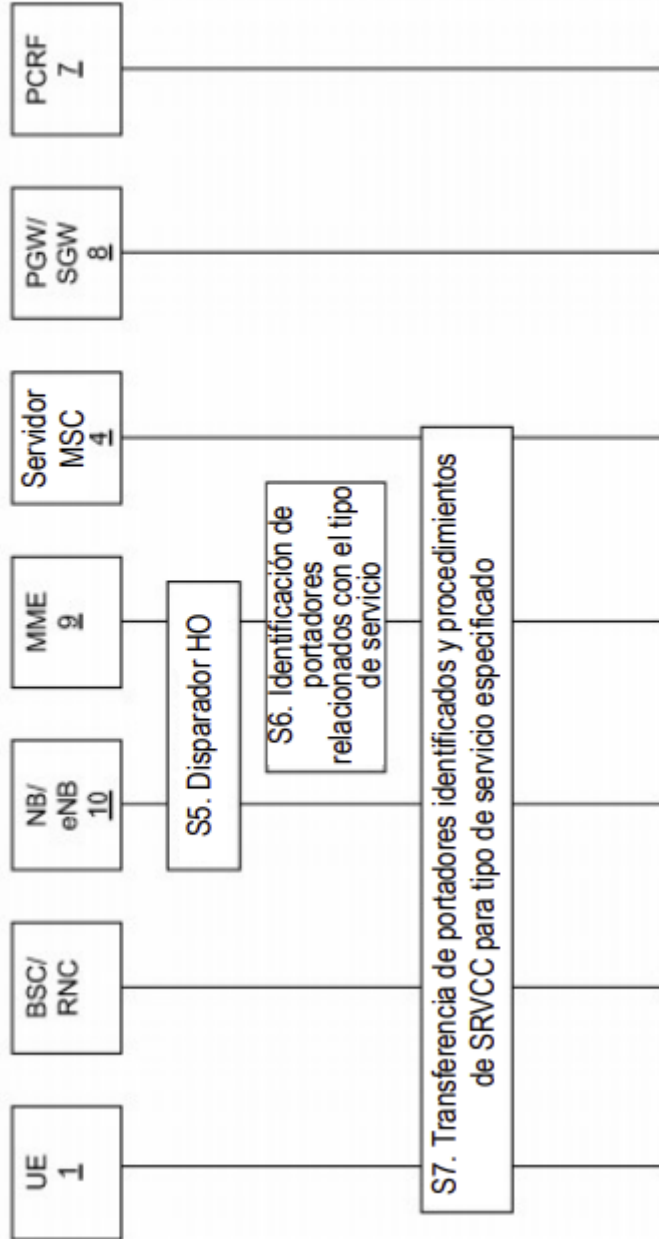


Figura 3

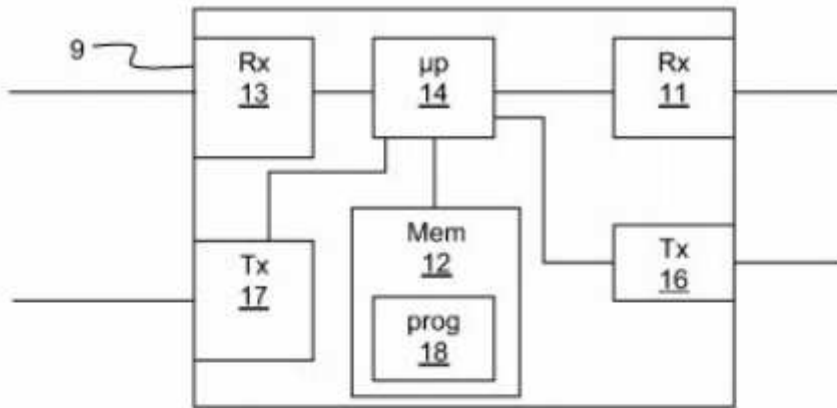


Figura 4

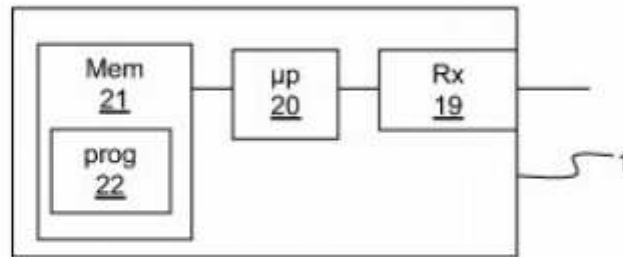


Figura 5

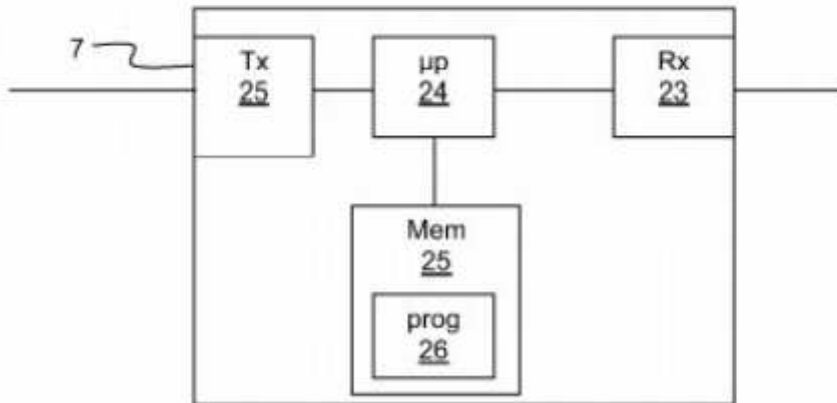


Figura 6

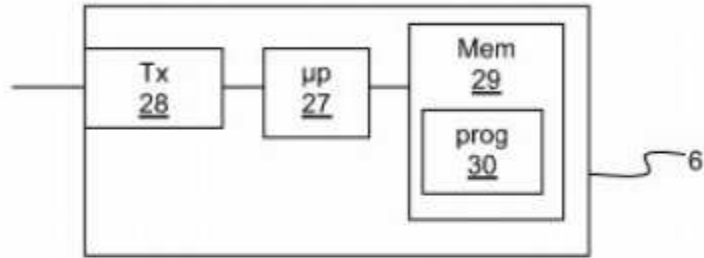


Figura 7

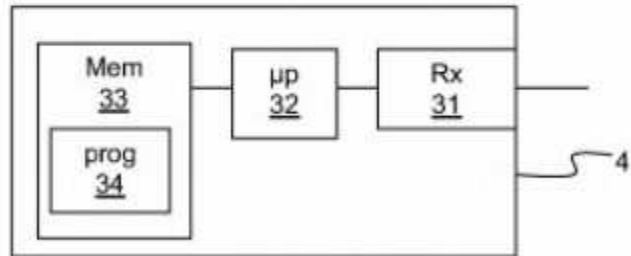


Figura 8