

(10) **LT 5949 B**

(12) **PATENTO APRAŠYMAS**

- (11) Patento numeris: **5949** (51) Int. Cl. (2013.01): **G21C 13/00**
E04G 21/00
- (21) Paraiškos numeris: **2012 078** **E04H 7/00**
- (22) Paraiškos padavimo data: **2012 08 23**
- (41) Paraiškos paskelbimo data: **2013 03 25**
- (45) Patento paskelbimo data: **2013 06 25**
- (62) Paraiškos, iš kurios dokumentas išskirtas, numeris: —
- (86) Tarptautinės paraiškos numeris: —
- (86) Tarptautinės paraiškos padavimo data: —
- (85) Nacionalinio PCT lygio procedūros pradžios data: —
- (30) Prioritetas: **JP 2011-198024, 2011 09 12, JP**
- (72) Išradėjas:
Yuji KANEKO, JP
Kenji AKAGI, JP
Sumito MAEZAWA, JP
Kemsuke MORITA, JP
- (73) Patento savininkas:
Hitachi Plant Technologies, Ltd., 5-2, Higashi-Ikebukuro 4-chome, Toshima-ku,
Tokyo 170-8466, JP
- (74) Patentinis patikėtinis/atstovas:
Liudmila GERASIMVIČ, IĮ „Liudmila Gerasimovič, Patentinis patikėtinis“,
Vingrių g. 13-42, LT-01141 Vilnius, LT

- (54) Pavadinimas:
RCCV išklojos konstravimo būdas, naudojant bet kokiomis oro sąlygomis
tinkamą RCCV skydą
- (57) Referatas:

Siūlomas RCCV išklojos konstravimo būdas, leidžiantis sumažinti RCCV išklojos konstravimo kaštus ir sutrumpinti statybos procesą, sumažinant žmogaus darbo valandų skaičių, nepabloginant apsauginio stogo apsauginės funkcijos. RCCV išklojos konstravimo būdas, naudojant bet kokiomis oro sąlygomis tinkamą RCCV skydą, apima stadijas, kuriose: sumažina bet kokiomis oro sąlygomis tinkamo RCCV skydo radialinį dydį bet kokiomis oro sąlygomis tinkamo RCCV skydo išoriniame krašte, pakelia RCCV iškloją, laikymo priemone naudojant bet kokiomis oro sąlygomis tinkamą RCCV skydą, ir perneša RCCV iškloją į RCCV išklojos montavimo zoną, laikymo priemone naudojant bet kokiomis oro sąlygomis tinkamą RCCV skydą.

LT 5949 B

Išradimo sritis

- 5 Šis išradimas susijęs su RCCV išklojos branduolinėms jėgainėms konstravimo būdu, ir, konkrečiau - su RCCV išklojos konstravimo būdu, panaudojant bet kokiomis oro sąlygomis tinkamą RCCV skydą.

Išradimo technikos lygis

- 10 RCCV (armuoto betono apsauginis gaubtas) branduolinėje jėgainėje skirtas apsaugoti nuo galinčių skilti medžiagų prasiskverbimo į išorę, kai gaubto viduje įdedama cilindrinė plieninė dangą, vadinama iškloja. RCCV aukštis ir skersmuo yra apie 30 m. Taigi, RCCV iškloja (toliau vadinama „RCCV iškloja“, o kartais tiesiog „iškloja“) yra milžiniška konstrukcija, sverianti apie 400 tonų, įskaitant vien
- 15 plieninę plokštę. Dėl šios priežasties išklojų konstravimui paprastai naudojamas toliau aprašytas procesas. Plokštės kaip išklojos komponentai gaminamos gamykloje ir atgabenamos į statybos vietą. Didelis skaičius blokų (išklojos blokų) parengiami netoli branduolinio reaktoriaus pastato, išklojos blokai sudedami ir sujungiami, surenkant iškloją, ir iškloja perkeliama ir sumontuojama reaktoriaus
- 20 pastate. Įprasto montavimo būdo pavyzdys atskleistas JP-A-Hei8-94785. Šio proceso metu tiek iškloja, tiek išklojos blokai ilgą laiką yra veikiami vėjo, lietaus ir sniego. Siekiant padidinti darbo efektyvumą ir sumažinti konstravimo proceso vėlavimo riziką, virš darbo platformos aplink iškloją ir išklojos blokus uždeda apsauginius lakštus, apsaugant iškloją ir išklojos blokus taip pat naudoja apsauginį
- 25 stogą.

Įprasto RCCV išklojos konstravimo darbo eigos pavyzdys paaiškinamas su nuorodomis į brėžinius Fig. 1A-1G.

- (1) Fig.1A parodo išklojos bloko 3A surinkimą. Išklojos blokas 3A yra surenkamas apsauginėje zonoje, kur numatyta darbo platforma 5. Surinkus išklojos bloką 3A, įrengia apsauginį stogą 1, taip kad jį palaikytų išklojos blokas 3A, panaudojant atramas 11.

(2) Fig.1B iliustruoja išklojos bloko 3A kėlimą. Surinkus išklojos bloką 3A, apsauginis stogas 1 pašalinamas. Papildoma kėlimo sija 7 ir kranu kablys 2, skirti perkėlimui į reaktoriaus pastatą, yra sujungiami tarpusavyje trosais 4; ir kėlimo sija 7 ir išklojos blokas 3A yra sujungiamu tarpusavyje trosais 4. Po to kranu pakelia
5 išklojos bloką 3A, naudojant kėlimo sija 7 kaip laikymo priemonę.

(3) Fig. 1C parodytas išklojos bloko 3A uždėjimas ant išklojos bloko 3B. Išklojos bloką 3A, pakeltą (2) stadijos metu, perkelia virš išklojos bloko 3B, surinkto kitoje darbo zonoje. Kol reguliuojama įlaido padėtis (išklojos bloką 3A ir 3B padėtis), išklojos blokai 3A ir 3B yra fiksuoti veržikliu 6. Po to virš tarpo tarp išklojos bloko
10 3A ir darbo platformos 5 uždeda apsauginį lakštą, taip kad uždengtą zoną aplink įlaidą, sudarant dalinę apsaugą 9.

(4) Fig. 1D pav. iliustruoja RCCV išklojos montavimą. Kėlimo sija 7 nuimama nuo išklojos bloko 3A, ir apsauginį stogą 1 kranu perkelia ir pritvirtina virš išklojos bloko 3A, panaudojant atramas 11. Po to atlieka montavimo darbus apsauginėje zonoje,
15 kuri apima darbo platformą 5, dalinę apsaugą 9 ir apsauginį stogą 1. Pavyzdžiui, montavimo darbai apima išklojos bloką 3A ir 3B sujungimą suvirinant, siekiant sumontuoti RCCV iškloją ir prijungti vamzdžius.

(5) Fig. 1E parodytas kėlimo sijos sujungimas su RCCV iškloja 3. Sumontavus RCCV iškloją 3, yra pašalinami apsauginis stogas 1, dalinė apsauga 9 ir atramos
20 11. Tada papildomi kėlimo sija 7 ir kranu kablys 2, skirti perkėlimui į branduolinio reaktoriaus pastatą, yra sujungiami tarpusavyje trosais 4; ir kėlimo sija 7 ir RCCV iškloja 3 yra sujungiamos tarpusavyje trosais 4.

(6) Fig. 1F iliustruoja RCCV išklojos 3 perkėlimą į reaktoriaus pastatą. Kėlimo sija 7 ir RCCV iškloją, sujungtas trosais 4, pakelia kranu ir perneša į reaktoriaus
25 pastatą. Kadangi pastato plieninis karkasas yra iš anksto sumontuotas reaktoriaus pastate kaip iš anksto įrengtas plieninis karkasas 8, reikia stangtis, kad kėlimo sija 7 ir RCCV iškloja 3 neužkliūtų šio iš anksto įrengto plieninio karkaso 8.

(7) Fig. 1G parodo apsauginio stogo 1' įrengimą virš RCCV išklojos 3. Perkėlus RCCV iškloją 3 į reaktoriaus pastatą ir ją ten sumontavus, kranu nuima kėlimo sija
30 7. Po to kranu įkelia papildomą apsauginį stogą 1' ir įtaiso virš RCCV išklojos 3, panaudojant atramas 11.

Aukščiau aprašyta darbų eiga atspindi įprastą standartinį RCCV išklojos konstravimo būdą.

Branduolinėje jėgainėje apsauginio stogo išorinis kraštas išsikiša už RCCV
5 išklojos 3 išorinio krašto kaip karnizas (žr. Fig. 1A ir Fig. 1D), apsaugodamas
RCCV išklojos 3 išorinį perimetrą (įskaitant išklojos blokus). Aikštelėje, kurioje
darbo aplinka reaktoriaus pastato statybai yra labai prasta, siekiant sumažinti oro
sąlygų poveikį, taikytinas toliau aprašytas konstravimo (statybos) būdas. Statant
pastatą, pastatoma iš anksto įrengta plieninio karkaso pavidalo plieninė
10 konstrukcija, skirta statybos darbams apsaugoti nuo lietaus, vėjo ir sniego, ir ant
stogo ir sienų įrengiama apsauginė danga, sumažinanti oro sąlygų poveikį. Šiame
konstravimo būde, jei apsauginio stogo išorinis kraštas išsikiša už RCCV išklojos
išorinio krašto kaip karnizas, apsauginis stogas užkliūva už pastato plieninio
karkaso, kai iškloja įkeliama į pastatą. Dėl šios priežasties apsauginis stogas
15 negali būti naudojamas kaip kėlimo sija, įkeliant iškloją į pastatą, o tai reiškia, kad
būtina pakeisti kėlimo sijas bei paruošti papildomą kėlimo siją.

Kaip minėta aukščiau, įprasto būdo problema tame, kad turi būti paruošta
papildoma kėlimo sija ir kad reikalinga pakeisti kėlimo sija, dėl ko padidėja kaštai
20 ir žmogaus darbo valandų (stadijų) skaičius.

Šio išradimo tikslas – pasiūlyti tokį RCCV išklojos konstravimo būdą, kuris leistų
sumažinti RCCV išklojos konstravimo kaštus ir sutrumpinti statybos procesą,
sumažinant žmogaus darbo valandų skaičių, tuo pat metu nepabloginant
25 apsauginio stogo apsauginės funkcijos.

Išradimo esmė

Pagal vieną šio išradimo aspektą, RCCV išklojos konstravimo būdas, naudojant
bet kokiomis oro sąlygomis tinkamą RCCV skydą, apima stadijas, kuriose:
30 sumažina bet kokiomis oro sąlygomis tinkamo RCCV skydo radialinį dydį
išoriniame RCCV skydo krašte; pakelia RCCV iškloją, laikymo priemone naudojant
bet kokiomis oro sąlygomis tinkamą RCCV skydą, ir perneša RCCV iškloją į RCCV

išklojos montavimo zoną, laikymo priemone naudojant bet kokiomis oro sąlygomis tinkamą RCCV skydą.

Pagal šį išradimą, konstruojant RCCV iškloją, apsauginis stogas taip pat gali būti panaudotas kaip kėlimo sija, nepabloginant apsauginės funkcijos, kas leidžia sumažinti statybos proceso kaštus, sumažinus žmogaus darbo valandų skaičių.

Trumpas brėžinių aprašymas

- Fig. 1A parodo išklojos bloko montavimą;
- 10 Fig. 1B iliustruoja išklojos bloko kėlimą;
- Fig. 1C parodo išklojos blokų uždėjimą vieno ant kito;
- Fig. 1D iliustruoja RCCV išklojos montavimą;
- Fig. 1E parodytas kėlimo sijos sujungimas su RCCV iškloja;
- Fig. 1F iliustruoja RCCV išklojos perkėlimą į reaktoriaus pastatą;
- 15 Fig. 1G parodo apsauginio stogo įrengimą virš RCCV išklojos;
- Fig. 2A iliustruoja išklojos bloko surinkimą ir pakėlimą pagal pirmąjį įgyvendinimo variantą;
- Fig. 2B parodo išklojos blokų uždėjimą vienas ant kito pagal pirmąjį įgyvendinimo variantą;
- 20 Fig. 2C parodo RCCV išklojos montavimą pagal pirmąjį įgyvendinimo variantą;
- Fig. 2D pavaizduotas apsauginio stogo išorinio krašto užlenkimas, siekiant sumažinti apsauginio stogo radialinį dydį pagal pirmąjį įgyvendinimo variantą;
- Fig. 2E iliustruoja RCCV išklojos įkėlimą į reaktoriaus pastatą pagal pirmąjį įgyvendinimo variantą;
- 25 Fig. 2F parodo užbaigtą RCCV išklojos įrengimo stovį pagal pirmąjį įgyvendinimo variantą;
- Fig. 3A parodytas perspektyvinis sulenkiamos konstrukcijos vaizdas pagal pirmąjį įgyvendinimo variantą;
- Fig. 3B yra pavaizduota stogo su sulenkiamą konstrukcija išorinio krašto schema pagal pirmąjį įgyvendinimo variantą;
- 30 Fig. 3C yra apsauginio stogo su sulenkiamą konstrukcija išorinio krašto skersinio pjūvio vaizdas pagal pirmąjį įgyvendinimo variantą;

- Fig. 3D yra skersinio pjūvio vaizdas, parodantis, kad apsauginio stogo radialinis dydis sumažėjo, panaudojus sulenkiamą konstrukciją pagal pirmąjį įgyvendinimo variantą;
- 5 Fig. 4A yra sulenkiamos konstrukcijos perspektyvinis vaizdas pagal antrąjį įgyvendinimo variantą;
- Fig. 4B yra apsauginio stogo su sulenkiamą konstrukcija išorinio krašto schema pagal antrąjį įgyvendinimo variantą;
- Fig. 4C yra apsauginio stogo su sulenkiamą konstrukcija išorinio krašto skersinio pjūvio vaizdas pagal antrąjį įgyvendinimo variantą;
- 10 Fig. 4D yra skersinio pjūvio vaizdas, parodantis, kad apsauginio stogo radialinis dydis sumažėjo, panaudojus sulenkiamą konstrukciją pagal antrąjį įgyvendinimo variantą;
- Fig. 5A yra apsauginio stogo su nuimama konstrukcija išorinio krašto schema pagal trečiąjį įgyvendinimo variantą;
- 15 Fig. 5B yra apsauginio stogo su nuimama konstrukcija išorinio krašto skersinio pjūvio vaizdas pagal trečiąjį įgyvendinimo variantą;
- Fig. 6A yra nuimamos konstrukcijos pagal ketvirtąjį įgyvendinimo variantą perspektyvinis vaizdas;
- Fig. 6B yra apsauginio stogo su nuimama konstrukcija išorinio krašto schema pagal ketvirtąjį įgyvendinimo variantą;
- 20 Fig. 6C yra apsauginio stogo su nuimama konstrukcija išorinio krašto skersinio pjūvio vaizdas pagal ketvirtąjį įgyvendinimo variantą;
- Fig. 6D yra skersinio pjūvio vaizdas, parodantis, kad apsauginio stogo radialinis dydis sumažėjo, panaudojus nuimamą konstrukciją pagal ketvirtąjį įgyvendinimo
- 25 variantą;
- Fig. 7A yra įtraukiamos konstrukcijos perspektyvinis vaizdas pagal penktąjį įgyvendinimo variantą;
- Fig. 7B yra apsauginio stogo su įtraukiama konstrukcija išorinio krašto schema pagal penktąjį įgyvendinimo variantą;
- 30 Fig. 7C yra apsauginio stogo su įtraukiama konstrukcija išorinio krašto skersinio pjūvio vaizdas pagal penktąjį įgyvendinimo variantą; ir

Fig. 7D yra skersinio pjūvio vaizdas, parodantis, kad apsauginio stogo radialinis dydis sumažėjo, panaudojus įtraukiamą konstrukciją pagal penktąjį įgyvendinimo variantą.

5 Optimalių įgyvendinimo variantų detalus aprašymas

RCCV išklojos konstravimo būde pagal siūlomą išradimą naudoja bet kokiomis oro sąlygomis tinkamą RCCV skydą, atliekantį tiek apsauginio stogo, tiek ir kėlimo sijos funkcijas; jis pasižymi toliau išvardytais požymiais. (1) Kai bet kokiomis oro sąlygomis tinkamą RCCV skydą naudoja kaip RCCV išklojos (įskaitant išklojos blokus) apsauginį stogą, šį bet kokiomis oro sąlygomis tinkamą RCCV skydą fiksuoja virš RCCV išklojos atramomis tokiu būdu, kad RCCV iškloja išlaikytų visą bet kokiomis oro sąlygomis tinkamo RCCV skydo svorį. (2) Bet kokiomis oro sąlygomis tinkamo RCCV skydo išorinio krašto konstrukcija yra tokia, kad ji gali sumažinti šio bet kokiomis oro sąlygomis tinkamo RCCV skydo radialinį dydį. (3) Konstrukcija, galinti sumažinti bet kokiomis oro sąlygomis tinkamo RCCV skydo radialinį dydį, apima sulenkiamą konstrukciją, nuimamą konstrukciją ir įtraukiamą konstrukciją. (4) Šis būdas pagerina branduolinės jėgainės darbo efektyvumą, jei, siekiant sumažinti riziką dėl oro sąlygų, naudojamas statybos būdas, kuriame iš anksto įrengia reaktoriaus pastato plieninio karkaso konstrukciją.

20

Nesumažinus bet kokiomis oro sąlygomis tinkamo RCCV skydo radialinio dydžio, šis gabaritas yra didesnis už RCCV išklojos skersmenį. Panaudojant konstrukciją, kuri leidžia sumažinti bet kokiomis oro sąlygomis tinkamo RCCV skydo radialinį dydį, šį bet kokiomis oro sąlygomis tinkamo RCCV skydo radialinį dydį galima sumažinti iki dydžio, atitinkančio RCCV išklojos skersmenį. Kitaip tariant, minimalus bet kokiomis oro sąlygomis tinkamo RCCV skydo radialinis dydis po sumažinimo yra lygus RCCV išklojos skersmeniui.

25

Naudojant RCCV išklojos konstravimo būdą pagal siūlomą išradimą, nesunku pasiekti, kad bet kokiomis oro sąlygomis tinkamas RCCV skydas neužkliūtų už iš anksto įrengtos reaktoriaus pastato plieninio karkaso konstrukcijos, kadangi bet kokiomis oro sąlygomis tinkamo RCCV skydo išorinio krašto matmenys gali būti

30

sumažinti radialine kryptimi. Todėl net ir tokioje branduolinėje jėgainėje, kurios statybos būdas numato priemones oro sąlygų įtakos sumažinimui, eilė darbo etapų, pradedant RCCV išklojos montavimu lauke ir baigiant RCCV išklojos įkėlimu į reaktoriaus pastatą, gali būti atlikta, naudojant vienintelį bet kokiomis oro sąlygomis tinkamą RCCV skydą, nepabloginant apsauginio stogo apsauginės funkcijos. Tokiu būdu, naudojant bet kokiomis oro sąlygomis tinkamą RCCV skydą, atliekantį abi funkcijas: tiek apsauginio stogo, tiek ir kėlimo sijos, yra sumažinami kaštai, nes nebereikia laikinų įrenginių ir sutrumpėja statybos procesas, sumažėjus žmogaus darbo valandų skaičiui.

10

RCCV išklojos konstravimo būdas pagal šį išradimą bus aprašytas su nuorodomis į brėžinius. Toliau pateiktame išradimo įgyvendinimo variantų aprašyme bet kokiomis oro sąlygomis tinkamas RCCV skydas, atliekantis tiek apsauginio stogo, tiek ir kėlimo sijos funkcijas, vadinamas tiesiog „apsauginiu stogu“.

15 Iš anksto įrengta pastato plieninio karkaso konstrukcija vadinama „iš anksto įrengtu plieniniu karkasu“, o kranas naudojamas kaip priemonė apsauginiam stogui, išklojos blokams ir RCCV išklojai pernešti.

Pirmasis įgyvendinimo variantas

20 Pirmojo įgyvendinimo varianto apsauginis stogas (bet kokioms oro sąlygomis tinkamas RCCV skydas) turi sulenkiamas išorinio krašto konstrukcijas, kas leidžia sumažinti radialinį dydį. Apsauginio stogo išorinio krašto sulenkiamų konstrukcijų dėka apsauginis stogas neužkliūva už iš anksto įrengto plieninio karkaso. RCCV išklojos konstravimo proceso darbų eiga pagal šį išradimo variantą paaiškinta toliau su nuorodomis į Fig. 2A - 2F.

(1) Fig. 2A iliustruoja išklojos bloko 3A surinkimą ir pakėlimą. Išklojos blokas 3A surenkamas apsaugotoje zonoje, kurioje numatyta darbo platforma 5. Surinkus išklojos bloką 3A, įrengia apsauginį stogą 10 tokiu būdu, kad jis būtų palaikomas išklojos bloko 3A per atramas 11.

30 Apsauginio stogo 10 išoriniame krašte įtaisytos sulenkiamos konstrukcijos. Sulenkiamų konstrukcijų detalės bus aprašytos toliau.

Po to apsauginis stogas 10 pritvirtinamas prie krano kablo 2 trosais 4, taip pat apsauginis stogas 10 pritvirtinamas prie išklojos bloko 3A trosais 4. Tuomet nuo apsauginio stogo 10 pašalina atramas 11, ir apsauginį stogą 10 bei išklojos bloką 3A pakelia, kėlimui panaudojant kraną.

5 Lyginant su įprastu RCCV išklojos konstravimo būdu (žr. Fig. 1A ir 1B), ši stadija turi tuos privalumus, kad, atliekant perkėlimą į reaktoriaus pastatą, nereikia vykdyti apsauginio stogo 1 nuėmimo ir papildomos kėlimo sijos 7 pritvirtinimo darbų, todėl padidėja montavimo darbų po apsauginiu stogu 10 efektyvumas.

10 (2) Fig. 2B parodytas išklojos bloką 3A ir 3B uždėjimas vienas ant kito. Išklojos bloką 3A, pakeltą stadijos (1) metu, užkelia virš išklojos bloko 3B, surinkto kitoje darbo zonoje, ir patalpina virš išklojos bloko 3B. Suderinus įlaidų padėtis (išklojos bloką 3A ir 3B padėtis), išklojos blokus 3A ir 3B užfiksuoja veržikliu 6. Po to virš tarpo tarp išklojos bloko 3A ir darbo platformos 5 uždeda apsauginį lakštą, taip
15 sudarant dalinę apsaugą 9.

(3) Fig. 2C iliustruoja RCCV išklojos montavimą. Apsauginį stogą 10 ir išklojos bloką 3A vėl įtvirtina, panaudojant atramas 11. Tada montavimo darbus atlieka apsaugotoje zonoje, kuri apima darbo platformą 5, dalinę apsaugą 9 ir apsauginį
20 stogą 10. Pavyzdžiui, montavimo darbai apima išklojos bloką 3A ir 3B sujungimą suvirinant, siekiant sumontuoti RCCV iškloją ir prijungti vamzdžius.

Lyginant su įprastu RCCV išklojos konstravimo būdu (žr. Fig. 1D), šios stadijos privalumai tame, kad nebereikia vykdyti kėlimo sijos 7 nuėmimo nuo išklojos bloko 3A ir apsauginio stogo 1 pernešimo kranu, taip eliminuojant trosų 4 nuėmimo ir
25 kėlimo sijos nuėmimo darbus ir apsauginio stogo 1 perkėlimo darbus.

(4) Fig. 2D pavaizduotas apsauginio stogo 10 išorinio krašto užlenkimas, siekiant sumažinti apsauginio stogo 10 radialinį dydį. Po RCCV išklojos 3 sumontavimo, norint perkelti RCCV iškloją 3 į reaktoriaus pastatą, apsauginio stogo 10 išorinis
30 kraštas užlenkiamas. Apsauginio stogo 10 išorinis kraštas turi sulenkiamas konstrukcijas 20.

Lyginant su įprastu RCCV išklojos konstravimo būdu (žr. Fig. 1E), šios stadijos privalumai tame, kad nereikia paruošti papildomos kėlimo sijos 7 RCCV išklojos 3 perkėlimui ir tvirtinti jos prie RCCV išklojos 3.

5 Pateikiami apsauginio stogo 10 sulenkiamos konstrukcijos 20 pavyzdžio ir sulenkiamų konstrukcijų 20 panaudojimo pavyzdžio aprašymai su nuorodomis į brėžinius Fig. 3A-3D.

Fig. 3A yra vienos iš sulenkiamų konstrukcijų 20, numatytų apsauginio stogo 10 išoriniame krašte, perspektyvinis vaizdas. Kiekviena iš sulenkiamų konstrukcijų 20
10 apima šarnyrą 22, periferinę atramą 23 ir laikiklį 24.

Fig. 3B ir 3C yra apsauginio stogo 10 su viena iš sulenkiamų konstrukcijų 20 išorinio krašto schema ir skersinio pjūvio vaizdas, atitinkamai. Fig. 3B ir 3C parodo apsauginio stogo 10 išorinio krašto dalį, kur kaip išorinio krašto dalis parodytas tikrai išorinis plieninis rėmas 21. Sulenkiamas konstrukcijas 20 tvirtina
15 ant išorinio plieninio rėmo 21 ir išdėsto vienodais intervalais aplink visą apsauginio stogo 10 perimetrą.

Fig. 3D yra skersinio pjūvio vaizdas, kuris parodo, kaip apsauginio stogo 10 radialinis dydis sumažinamas vienos iš sulenkiamų konstrukcijų 20 dydžiu.

Sulenkiama konstrukcijos 20 periferinė atrama 23 gali būti sulenkta šarnyro 22
20 vietoje, kuri yra pasukimo taškas. Įprastoje būsenoje (apsauginio stogo 10 radialinis dydis nesumažintas), kaip parodyta Fig. 3C, periferinę atramą 23 palaiko laikiklis 24, ir ji išsikiša išorėn už apsauginio stogo išorinio krašto radialine kryptimi. Kaip parodyta Fig. 3B, išorėn išsikišantys elementai 25 yra įtaisyti prie išsikišančių periferinių atramų 23 tokiu būdu, kad jie išsidėstytų aplink visą apsauginio stogo
25 10 išorinio krašto perimetrą. Uždedant virš viso apsauginio stogo 10 išorinio pakraščio lakštą ar panašų objektą, skirtą stogo apsaugai (brėžiniuose nėra parodytas), panaudojant išorinį plieninį rėmą 21 ir išorėn išsikišančius elementus 25, apsauginis stogas 10 gali atlikti apsauginę funkciją ir apsaugoti RCCV iškloją 3 bei išklojos blokus 3A ir 3B. Taip pat, kaip parodyta Fig. 3D, periferinė atrama 23
30 gali būti nulenkiama žemyn per šarnyrą 22 kaip pasukimo tašką, nuimant laikiklį 24, tokiu būdu sumažinant apsauginio stogo 10 radialinį dydį.

Panaudojant sulenkiamas konstrukcijas šiame įgyvendinimo variante, apsauginio stogo 10 radialinį dydį galima lengvai sumažinti, vien nukabinant laikiklį 24.

5 Grįžtame dabar prie tolesnių RCCV išklojos konstravimo darbo eigos stadijų paaiškinimo.

(5) Fig. 2E iliustruoja RCCV išklojos 3 perkėlimą į reaktoriaus pastatą. Nulenkus apsauginio stogo 10 išorinį kraštą, RCCV iškloją 3 ir apsauginį stogą 10 pakelia kranu ir perneša į reaktoriaus pastatą. Reaktoriaus pastate stovi plieninis pastato rėmas, t.y., iš anksto įrengtas plieninis karkasas 8. Todėl reikia stengtis, kad RCCV iškloja 3 ir apsauginis stogas 10 neužkliūtų už iš anksto įrengto plieninio karkaso 8, perkeliant RCCV iškloją 3 ir apsauginį stogą 10 į reaktoriaus pastatą. Kadangi apsauginio stogo 10 radialinis dydis yra sumažintas, nesunku pasiekti, kad apsauginis stogas 10 neužkliūtų už iš anksto įrengto plieninio karkaso 8 reaktoriaus pastate.

10
15

(6) Fig. 2F parodo būseną, kai RCCV išklojos montavimas baigtas. Perkėlus RCCV iškloją 3 į reaktoriaus pastatą ir ją ten sumontavus, apsauginį stogą 10 ir RCCV iškloją 3 įtvirtina atramomis 11. Po to nuima kraną 2 ir trosus 4, ir šiuo veiksmu užbaigia RCCV išklojos 3 montavimą.

20

Lyginant su įprastu RCCV išklojos konstravimo būdu (žr. Fig. 1G), ši stadija turi tuos privalumus, kad nereikia ruošti kito apsauginio stogo 1' ir nereikia atlikti kėlimo sijos 7 pašalinimo, apsauginio stogo 1' perkėlimo ir jo patalpinimo virš RCCV išklojos 3 darbų.

25

Antrasis įgyvendinimo variantas

Pagal antrąjį įgyvendinimo variantą apsauginis stogas (RCCV bet kokiomis oro sąlygomis tinkamas skydas), siekiant sumažinti radialinį dydį, turi skirtingas išorinio krašto sulenkiamas konstrukcijas, nei tos, kurios buvo pirmame įgyvendinimo variante. Kadangi RCCV išklojos konstravimo būdas pagal antrąjį įgyvendinimo variantą yra toks pat, kaip ir pirmajame variante, jo aprašymas nepateikiamas. Šio varianto sulenkiamų konstrukcijų pavyzdys ir sulenkiamų

30

konstrukcijų panaudojimo pavyzdys bus aprašyti su nuorodomis į brėžinius Fig. 4A - 4D.

Fig. 4A yra vienos iš sulenkiamų konstrukcijų 30, numatomų apsauginio stogo 10 išoriniame krašte, perspektyvinis vaizdas. Kiekviena iš šių sulenkiamų konstrukcijų
5 30 apima šarnyrą 22, periferinę atramą 23 ir laikiklį 24.

Fig. 4B ir 4C yra apsauginio stogo 10 su viena iš sulenkiamų konstrukcijų 30 išorinio krašto schema ir skersinio pjūvio vaizdas, atitinkamai. Fig. 4B ir 4C parodo apsauginio stogo 10 išorinio krašto dalį, kur kaip išorinė dalis parodytas tik išorinis plieninis rėmas 21. Sulenkiamos konstrukcijos 30 pritvirtinamos ant išorinio
10 plieninio rėmo 21 ir išdėstomos vienodais atstumais viena nuo kitos aplink visą apsauginio stogo 10 perimetrą.

Fig. 4D yra skersinio pjūvio vaizdas, parodantis, kaip apsauginio stogo 10 radialinis dydis sumažinamas vienos iš sulenkiamų konstrukcijų 30 dydžiu.

Sulenkiamoje konstrukcijoje 30 periferinė atrama 23 gali būti sulenkta per šarnyrą
15 22, kuris yra pasukimo taškas. Įprastoje būsenoje (kai apsauginio stogo 10 radialinis dydis nėra sumažintas), kaip parodyta Fig. 4C, periferinę atramą 23 palaiko laikiklis 24, ir ji išsikiša išorėn už apsauginio stogo 10 išorinio krašto radialine kryptimi. Kaip parodyta Fig. 4B, išorėn išsikišantys elementai 25 yra įtaisyti prie išsikišančių periferinių atramų 23 tokiu būdu, kad išsidėstytų aplink visą
20 apsauginio stogo 10 išorinio krašto perimetrą. Uždedant virš viso apsauginio stogo 10 išorinį lakštą ar panašų objektą, skirtą stogo apsaugai (brėžiniuose nėra parodyta), panaudojant išorinį plieninį rėmą 21 ir išorėn išsikišančius elementus 25, apsauginis stogas 10 gali atlikti apsauginę funkciją ir apsaugoti RCCV iškloją 3 bei išklojos blokus 3A ir 3B. Taip pat, kaip parodyta Fig. 4D, periferinė atrama 23
25 gali būti užlenkta aukštyn per šarnyrą 22 kaip pasukimo tašką, nuimant laikiklį 24, tokiu būdu sumažinant apsauginio stogo 10 radialinį dydį.

Panaudojant sulenkiamas konstrukcijas pagal šį įgyvendinimo variantą, apsauginio stogo 10 radialinį dydį galima lengvai sumažinti, vien nuimant laikiklį 24, kaip ir
30 sulenkiamas konstrukcijas pirmajame įgyvendinimo variante.

Trečiasis įgyvendinimo variantas

- Pagal trečiąjį įgyvendinimo variantą apsauginis stogas (RCCV bet kokiomis oro sąlygomis tinkamas skydas) turi įtaisomas išoriniame krašte nuimamas konstrukcijas (nuimamas dalis), leidžiančias sumažinti radialinį dydį. Apsauginio stogo išorinio krašto nuimamų konstrukcijų dėka galima išvengti apsauginio stogo užkliuvimo už iš anksto įrengto plieninio karkaso. Kadangi RCCV išklojos konstravimo būdas pagal trečiąjį įgyvendinimo variantą yra toks pat, kaip ir pirmajame variante, jo aprašymas praleidžiamas. Šio varianto apsauginio stogo 10 išorinio krašto nuimamų konstrukcijų pavyzdys ir nuimamų konstrukcijų panaudojimo pavyzdys bus aprašyti toliau su nuorodomis į brėžinius Fig. 5A ir 5B.
- 5
- 10 Fig. 5A ir 5B yra apsauginio stogo 10 su viena iš nuimamų konstrukcijų 40 išorinio krašto schema ir skersinio pjūvio vaizdas, atitinkamai. Fig. 5A ir 5B parodo apsauginio stogo 10 išorinio krašto dalį, kur kaip išorinė dalis parodytas tik išorinis plieninis rėmas 21. Kiekviena iš nuimamų konstrukcijų 40 apima periferinę atramą 23 ir varžtą 26. Nuimamos konstrukcijos 40 yra pritvirtinamos prie išorinio plieninio rėmo 21 ir įtaisomos vienodais atstumais viena nuo kitos aplink visą apsauginio stogo 10 perimetrą. Periferinė atrama 23 yra nuimama nuo išorinio plieninio rėmo, atsukus varžtą 26.
- 15
- Įprastoje būsenoje (apsauginio stogo 10 radialinis dydis nesumažintas), kaip parodyta Fig. 5B, periferinė atrama 23 yra pritvirtinta prie išorinio plieninio rėmo 21 varžtu 26. Kaip parodyta Fig. 5A, išorėn išsikišantys elementai 25 įtaisyti ant išsikišančių periferinių atramų 23, pritvirtintų prie išorinio plieninio rėmo 21 tokiu būdu, kad jie išsidėsto aplink visą apsauginio stogo 10 išorinio krašto perimetrą. Uždedant virš viso apsauginio stogo 10 išorinio krašto lakštą ar panašų objektą, skirtą stogo apsaugai (brėžiniuose nėra parodyta), panaudojant išorinį plieninį rėmą 21 ir išorėn išsikišančius elementus 25, apsauginis stogas 10 gali atlikti apsauginę funkciją ir apsaugoti RCCV iškloją 3 bei išklojos blokus 3A ir 3B. Taip pat periferinė atrama 23 gali būti nuimta nuo išorinio plieninio rėmo 21, atsukus varžtą 26, tokiu būdu sumažinant apsauginio stogo 10 radialinį dydį.
- 20
- 25
- 30 Panaudojant šio įgyvendinimo varianto nuimamas konstrukcijas, apsauginio stogo 10 radialinį dydį galima lengvai sumažinti, vien atsukus varžtą 26. Šis

įgyvendinimo variantas užtikrina paprastą konstrukciją, kurios privalumai – lengvumas ir aukštas patvarumas.

Ketvirtasis įgyvendinimo variantas

- 5 Pagal ketvirtąjį įgyvendinimo variantą, apsauginis stogas (RCCV bet kokiomis oro sąlygomis tinkamo skydo), siekiant sumažinti radialinį dydį, savo išoriniame krašte turi nuimamas konstrukcijas (nuimamas dalis), skirtingas nuo konstrukcijų pagal trečiąjį variantą. Kadangi RCCV išklojos konstravimo būdas pagal ketvirtąjį variantą, yra analogiškas, kaip ir pirmajame variante, jo aprašymas praleidžiamas.
- 10 Šio įgyvendinimo varianto nuimamų konstrukcijų pavyzdys ir sulenkiamų konstrukcijų panaudojimo pavyzdys bus aprašyti toliau su nuorodomis į brėžinius Fig. 6A-6D.

Fig. 6A yra vienos iš nuimamų konstrukcijų 50, numatytų apsauginio stogo 10 išoriniame krašte, perspektyvinis vaizdas. Kiekviena iš šių nuimamų konstrukcijų 50 apima periferinę atramą 23 ir laikiklį 24. Periferinė atrama 23 turi kablį 27.

15

Fig. 6B ir 6C yra apsauginio stogo 10 su viena iš nuimamų konstrukcijų 50 išorinio krašto schema ir skersinio pjūvio vaizdas, atitinkamai. Fig. 6B ir 6C parodo apsauginio stogo 10 išorinio krašto dalį, kur tikrai išorinis plieninis rėmas 21 yra parodytas kaip išorinė dalis. Nuimamos konstrukcijos 50 yra pritvirtintos prie išorinio plieninio rėmo 21 periferinės atramos 23 kabliu 27, ir išdėstytos vienodais atstumais aplink visą apsauginio stogo 10 perimetrą.

20

Fig. 6D yra skersinio pjūvio vaizdas, parodantis, kaip sumažinamas apsauginio stogo 10 radialinis dydis, atskiriant nuimamą konstrukciją 50 nuo išorinio plieninio rėmo 21.

- 25 Įprastoje būsenoje (apsauginio stogo 10 radialinis dydis nesumažintas), kaip parodyta Fig. 6C, periferinę atramą 23 laiko laikiklis 24, ir ji išsikiša išorėn už apsauginio stogo 10 išorinio krašto radialine kryptimi. Kaip parodyta Fig. 6B, išorėn išsikišantys elementai 25 yra įtaisyti ant išsikišančių periferinių atramų 23 tokiu būdu, kad jie išsidėsto aplink visą apsauginio stogo 10 išorinio krašto perimetrą. Uždedant virš viso apsauginio stogo 10 išorinio krašto lakštą ar panašų objektą, skirtą stogo apsaugai (brėžiniuose nėra parodyta), panaudojant išorinį plieninį rėmą 21 ir išorėn išsikišančius elementus 25, apsauginis stogas 10 gali
- 30

atlikti apsauginę funkciją ir apsaugoti RCCV iškloją 3 bei išklojos blokus 3A ir 3B. Taip pat, kaip parodyta Fig. 6D, apsauginio stogo 10 radialinį dydį galima sumažinti, nuėmus periferinę atramą 23 ir laikiklį 24.

- 5 Nuimama konstrukcija pagal šį įgyvendinimo variantą turi tuos privalumus, kad periferinė atrama 23 ir laikiklis 24 gali būti lengvai pritvirtinti ir nuimti, tokiu būdu sumažinant reikiamų žmogaus darbo valandų skaičių.

Penktasis įgyvendinimo variantas

- 10 Pagal penktąjį įgyvendinimo variantą, apsauginis stogas (RCCV bet kokiomis oro sąlygomis tinkamas skydas) išoriniame krašte turi įtraukiamas konstrukcijas, leidžiančias sumažinti radialinį dydį. Apsauginio stogo išoriniame krašte panaudojant įtraukiamas konstrukcijas, apsauginis stogas neužkliūna už iš anksto įrengto plieninio karkaso. Kadangi RCCV išklojos konstravimo būdas pagal
- 15 penktąjį įgyvendinimo variantą yra toks pat, kaip ir pirmajame variante, jo aprašymas praleidžiamas. Apsauginio stogo 10 išorinio krašto įtraukiamų konstrukcijų pavyzdys ir įtraukiamų konstrukcijų panaudojimo pavyzdys aprašyti toliau su nuorodomis į brėžinius Fig. 7A-7D.

- Fig. 7A yra vienos iš įtraukiamų konstrukcijų 60, numatytų apsauginio stogo 10
- 20 išoriniame krašte, perspektyvinis vaizdas. Kiekviena iš įtraukiamų konstrukcijų apima slankiojančią dalį 28. Slankiojančią dalį 28 galima stumdyti, reguliuojant jos išsikišimo ilgį apsauginio stogo 10 radialine kryptimi, ir ją galima lengvai įtraukti į vidų apsauginio stogo 10 radialine kryptimi.

- Fig. 7B ir 7C yra apsauginio stogo 10 su viena iš įtraukiamų konstrukcijų 60
- 25 išorinio krašto schema ir skerspjūvio vaizdas, atitinkamai. Fig. 7B ir 7C parodo apsauginio stogo 10 išorinio krašto dalį, kur tiksliai išorinis plieninis rėmas 21 parodytas kaip išorinio krašto dalis. Įtraukiamos konstrukcijos 60 yra fiksuotos ant išorinio plieninio rėmo 21 ir išdėstytos vienodais atstumais viena nuo kitos aplink visą apsauginio stogo 10 perimetrą.

- 30 Fig. 7D yra skersinio pjūvio vaizdas, parodantis, kaip sumažinamas apsauginio stogo 10 radialinis dydis, panaudojant vieną iš įtraukiamų konstrukcijų 60.

Slankiojanti dalis 28 įtraukiama vidun apsauginio stogo 10 radialine kryptimi, ir slankiojančios dalies 28 išsikišimo ilgis sutrumpėja.

Įprastoje būsenoje (radialinis apsauginio stogo 10 dydis nesumažintas), kaip parodyta Fig. 7C, slankiojanti dalis 28 išsikiša išorėn apsauginio stogo radialine kryptimi. Kaip parodyta Fig. 7B, išorėn išsikišantys elementai 25 įtaisyti ant išsikišančių slankiojančių dalių 28 tokiu būdu, kad išsidėstytų aplink visą apsauginio stogo 10 išorinio krašto perimetrą. Uždedant virš viso apsauginio stogo 10 išorinio krašto lakštą ar panašų objektą, skirtą stogo apsaugai (brėžiniuose nėra parodyta), panaudojant išorinį plieninį rėmą 21 ir išorėn išsikišančius elementus 25, apsauginis stogas 10 gali atlikti apsauginę funkciją ir apsaugoti RCCV iškloją 3 bei išklojos blokus 3A ir 3B. Be to, kaip parodyta Fig. 7D, apsauginio stogo 10 radialinis dydis gali būti sumažintas, įtraukiant slankiojančią dalį 28 į vidų apsauginio stogo 10 radialine kryptimi.

15 Panaudojant šio įgyvendinimo varianto įtraukiamas konstrukcijas, apsauginio stogo 10 radialinį dydį galima lengvai sumažinti, tiesiog pakeičiant slankiojančios dalies 28 išsikišimo ilgį, nepritvirtinant ir nenuimant jokio konstrukcijos elemento. Be to, šis variantas turi tą privalumą, kad slankiojančios dalies 28 išsikišimo ilgį galima nustatyti laisvai, pasirenkant apsauginio stogo 10 radialinį dydį slankiojančios dalies 28 slankiojimo intervalo ribose.

Aukščiau aprašytuose įgyvendinimo variantuose nuo pirmojo iki penktojo konstrukcijos (sulenkiamos konstrukcijos, nuimamos konstrukcijos arba įtraukiamos konstrukcijos), leidžiančios sumažinti apsauginio stogo (RCCV bet kokiomis oro sąlygomis tinkamo skydo) radialinį dydį, yra įtaisomos vienodais atstumais aplink apsauginio stogo perimetrą. Tačiau jos nebūtinai turi būti išdėstytos vienodais atstumais aplink visą perimetrą.

Konstrukcijos, skirtos sumažinti apsauginio stogo radialinį dydį, nebūtinai turi būti išdėstytos aplink visą apsauginio stogo perimetrą, jos gali būti įtaisytos tik tam tikroje perimetro dalyje arba kai kuriose jo dalyse. Taip pat jos nebūtinai turi būti išdėstytos vienodais atstumais. Pagrindinė konstrukcijų, skirtų sumažinti radialinį

dydį aukščiau aprašytuose variantuose, savybė yra efektyvus privalumas – aukštas laisvės laipsnis montuojant.

Be to, nebūtina vienodai sumažinti apsauginio stogo (RCCV bet kokiomis oro sąlygomis tinkamo skydo) radialinį dydį aplink visą apsauginio stogo perimetrą. Konkrečiau, radialinis dydis gali būti sumažintas tokiu būdu, kad jis būtų skirtingas skirtingose apsauginio stogo perimetro pozicijose. Apsauginio stogo radialiniam dydžiui sumažinti gali būti naudojamos tik kai kurios iš konstrukcijų, numatytų apsauginio stogo išoriniame krašte, ir tik kai kuriose apsauginio stogo perimetro pozicijose. Kai apsauginio stogo radialinio dydžio sumažinimui naudojama įtraukiama konstrukcija, skirtingose apsauginio stogo perimetro pozicijose gali būti laisvai nustatyti skirtingi radialiniai dydžiai, keičiant slankiojančios dalies išsikišimo ilgį (slankiojančios dalies slankiojimo intervalo ribose). Kaip aptarta aukščiau, aprašytuose variantuose naudojamos mažinančios radialinį dydį konstrukcijos, pasižyminčios tuo, kad ne tiktai leidžia sumažinti apsauginio stogo radialinį dydį vienodai apsauginio stogo perimetro kryptimi, bet taip pat leidžia sumažinti apsauginio stogo radialinį dydį tokiu būdu, kad skirtingose apsauginio stogo perimetro pozicijose radialinis dydis būtų skirtingas.

IŠRADIMO APIBRĖŽTIS:

1. RCCV išklojos konstravimo būdas, naudojant bet kokiomis oro sąlygomis tinkamą RCCV skydą, besiskiriantis tuo, kad būdas apima stadijas,
5 kuriose:

sumažina bet kokiomis oro sąlygomis tinkamo RCCV skydo radialinį dydį šio bet kokiomis oro sąlygomis tinkamo RCCV skydo išoriniame krašte;

pakelia RCCV iškloją, laikymo priemone naudojant bet kokiomis oro sąlygomis tinkamą RCCV skydą; ir

10 perneša RCCV iškloją į RCCV išklojos montavimo zoną, laikymo priemone naudojant bet kokiomis oro sąlygomis tinkamą RCCV skydą.

2. RCCV išklojos konstravimo būdas, naudojant bet kokiomis oro sąlygomis tinkamą RCCV skydą, besiskiriantis tuo, kad būdas apima stadijas,
15 kuriose:

pakelia pirmąjį išklojos bloką, laikymo priemone naudojant bet kokiomis oro sąlygomis tinkamą RCCV skydą;

montuoja RCCV iškloją, uždedant pirmąjį išklojos bloką virš antrojo išklojos bloko, laikymo priemone naudojant bet kokiomis oro sąlygomis tinkamą
20 RCCV skydą;

sumažina bet kokiomis oro sąlygomis tinkamo RCCV skydo radialinį dydį šio bet kokiomis oro sąlygomis tinkamo RCCV skydo išoriniame krašte;

pakelia RCCV iškloją, laikymo priemone naudojant bet kokiomis oro sąlygomis tinkamą RCCV skydą; ir

25 perneša RCCV iškloją į RCCV išklojos montavimo zoną, laikymo priemone naudojant bet kokiomis oro sąlygomis tinkamą RCCV skydą.

3. RCCV išklojos montavimo būdas pagal 1 arba 2 punktą, besiskiriantis tuo, kad bet kokiomis oro sąlygomis tinkamo RCCV skydo radialinio dydžio
30 sumažinimas apima šio bet kokiomis oro sąlygomis tinkamo RCCV skydo skersmens, didesnio už RCCV išklojos skersmenį, sumažinimą bent iki dydžio, kuris yra lygus RCCV išklojos skersmeniui.

4. RCCV išklojos konstravimo būdas pagal 1 arba 2 punktą, besiskiriantis tuo, kad bet kokiomis oro sąlygomis tinkamo RCCV skydo radialinio dydžio sumažinimas apima šio bet kokiomis oro sąlygomis tinkamo RCCV skydo išorinio krašto užlenkimą.

5. RCCV išklojos konstravimo būdas pagal 1 arba 2 punktą, besiskiriantis tuo, kad bet kokiomis oro sąlygomis tinkamo RCCV skydo radialinio dydžio sumažinimas apima šio bet kokiomis oro sąlygomis tinkamo RCCV skydo išorinio krašto nuimamos dalies nuėmimą.

6. RCCV išklojos konstravimo būdas pagal 1 arba 2 punktą, besiskiriantis tuo, kad bet kokiomis oro sąlygomis tinkamo RCCV skydo radialinio dydžio sumažinimas apima bet kokiomis oro sąlygomis tinkamo RCCV skydo išorinio krašto slankiojančios dalies įtraukimą į vidų bet kokiomis oro sąlygomis tinkamo RCCV skydo radialine kryptimi.

7. RCCV išklojos konstravimo būdas pagal 1 arba 2 punktą, besiskiriantis tuo, kad bet kokiomis oro sąlygomis tinkamo RCCV skydo radialinio dydžio sumažinimas apima bet kokiomis oro sąlygomis tinkamo RCCV skydo skersmens sumažinimą skydo dalyje bet kokiomis oro sąlygomis tinkamo RCCV skydo perimetro kryptimi.

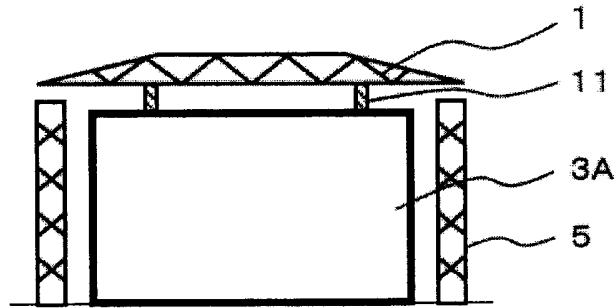


Fig. 1A

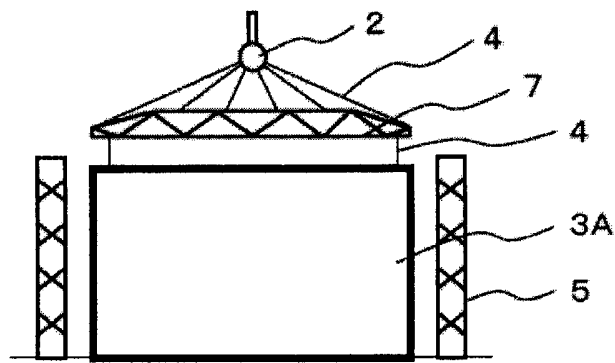


Fig. 1B

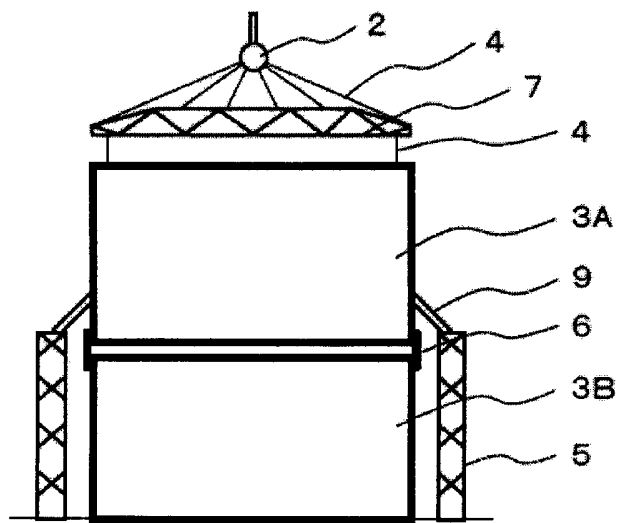


Fig. 1C

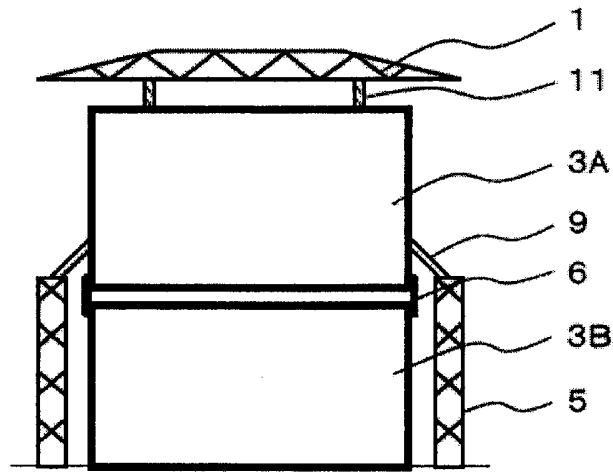


Fig. 1D

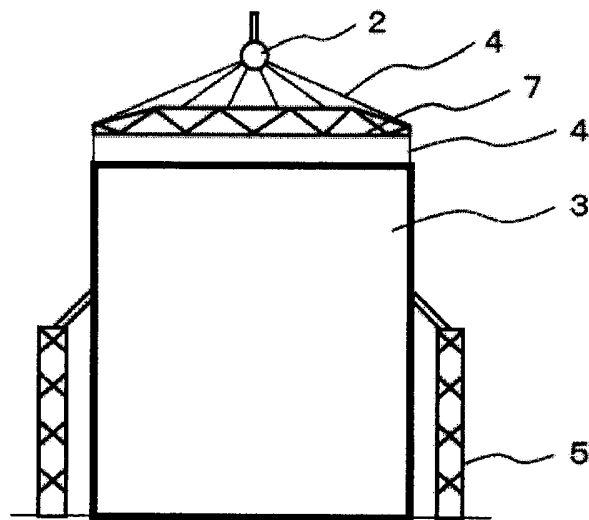


Fig. 1E

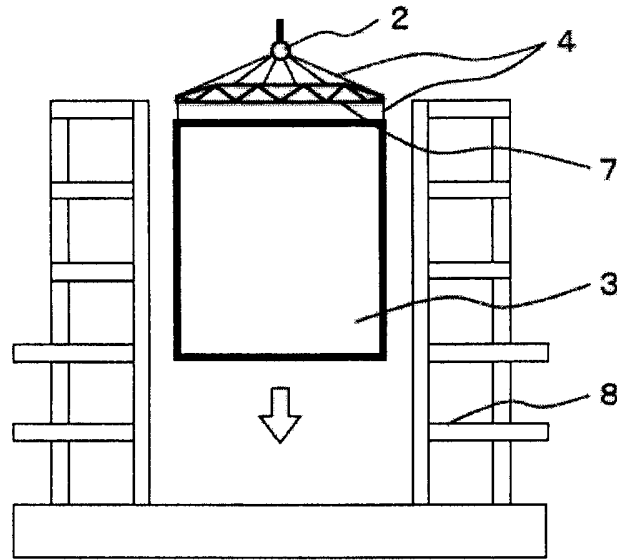


Fig. 1F

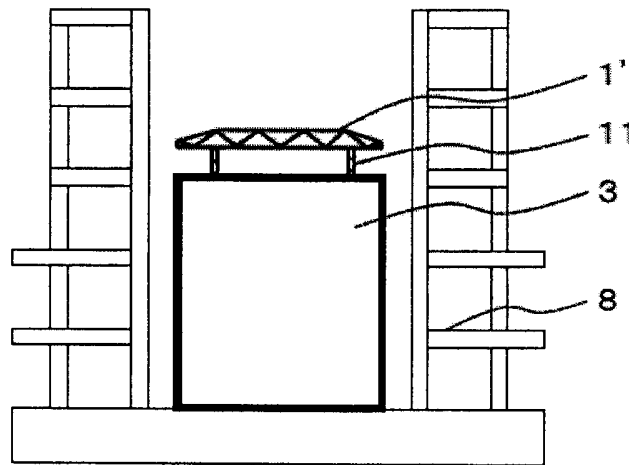


Fig. 1G

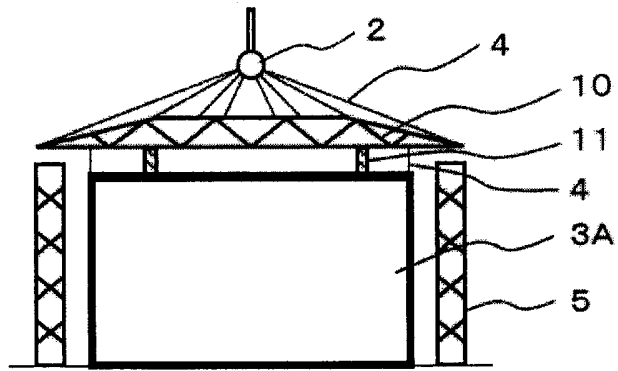


Fig. 2A

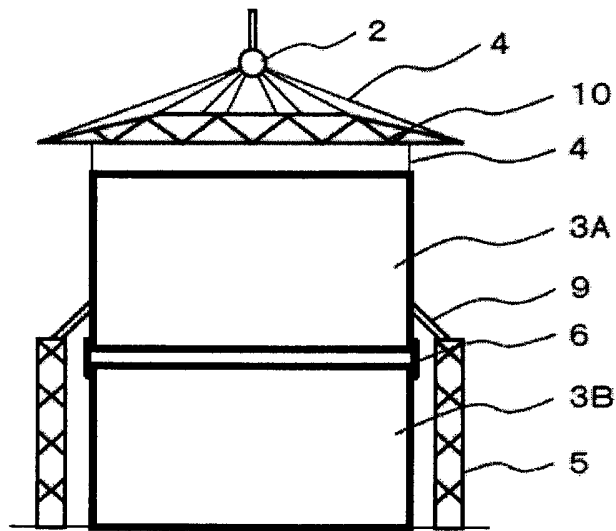


Fig. 2B

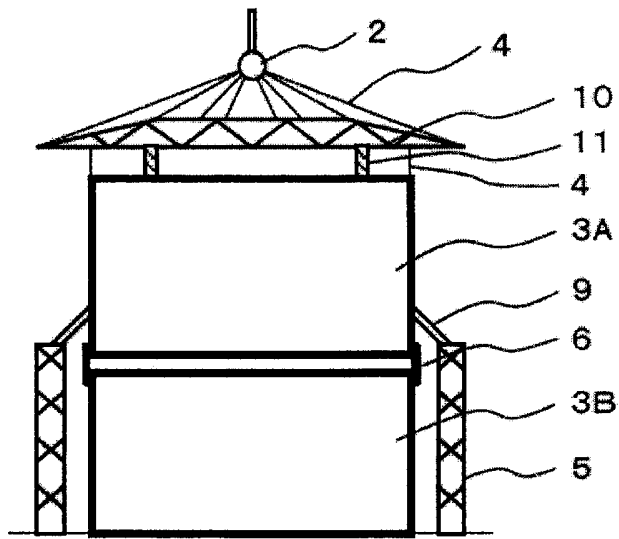


Fig. 2C

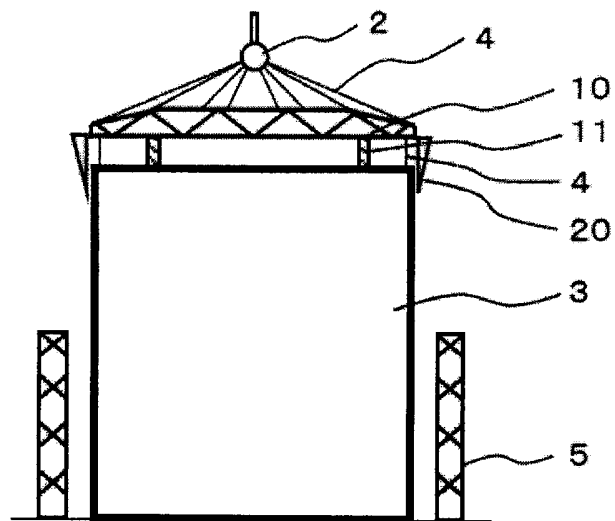


Fig. 2D

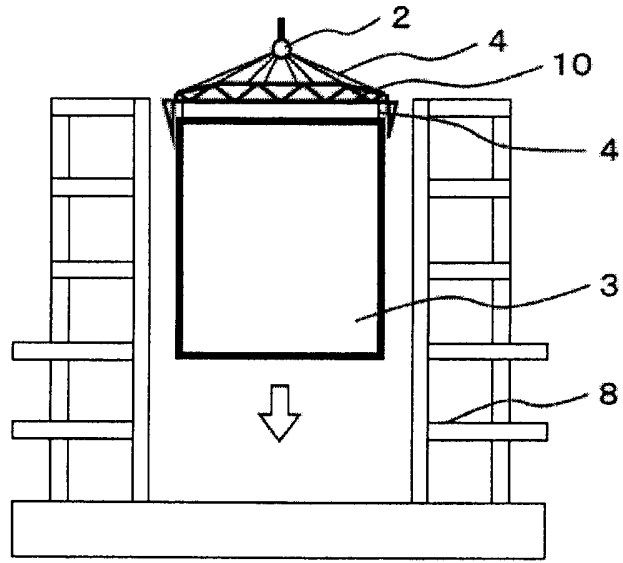


Fig. 2E

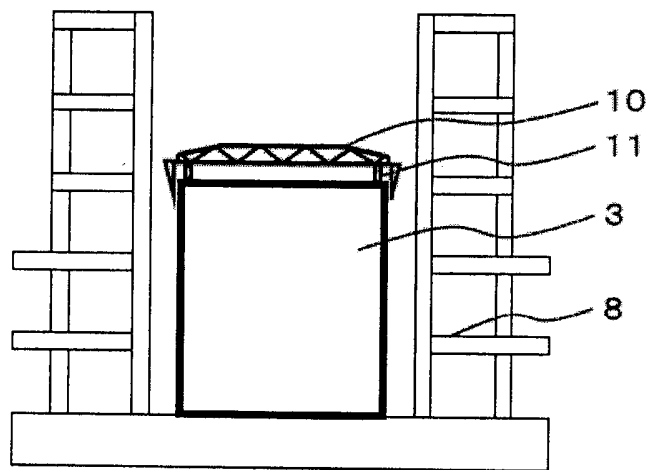


Fig. 2F

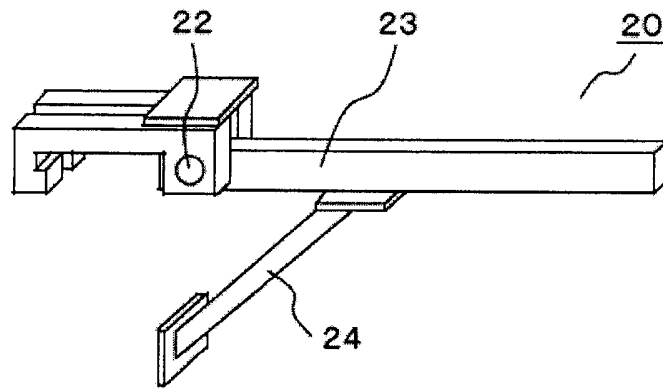
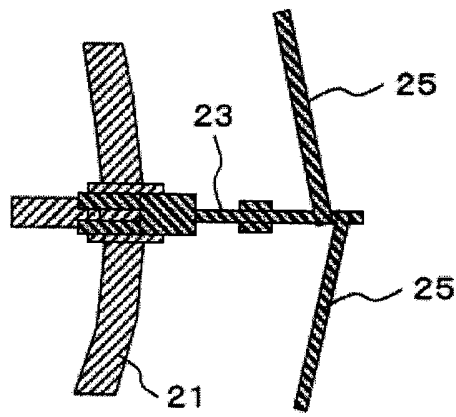


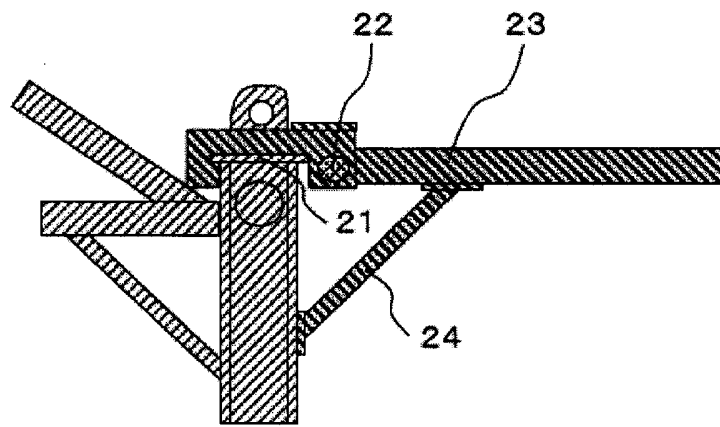
Fig. 3A



RADIALINĖ APSAUGINIO STOGO KRYPTIS



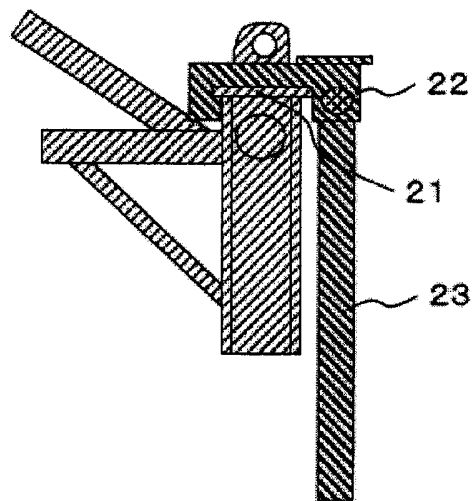
Fig. 3B



RADIALINĖ APSAUGINIO STOGO KRYPTIS



Fig. 3C



RADIALINĖ APSAUGINIO STOGO KRYPTIS

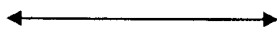


Fig. 3D

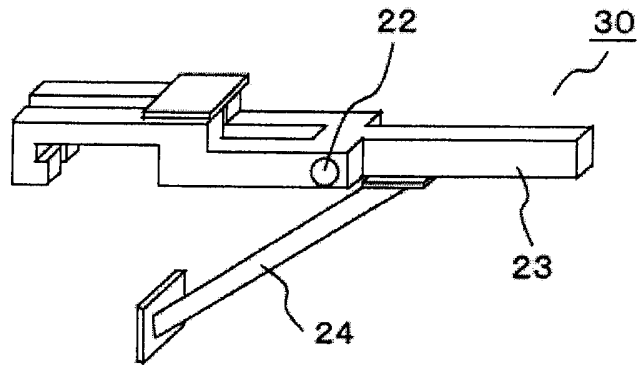
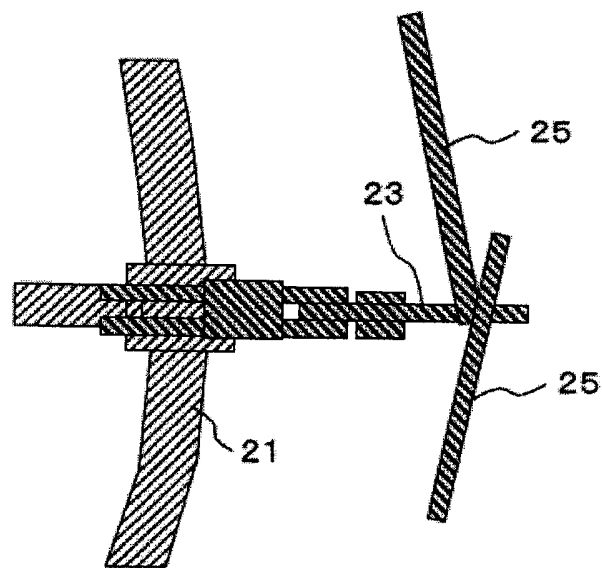


Fig. 4A



RADIALINĖ APSAUGINIO STOGO KRYPTIS

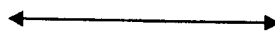
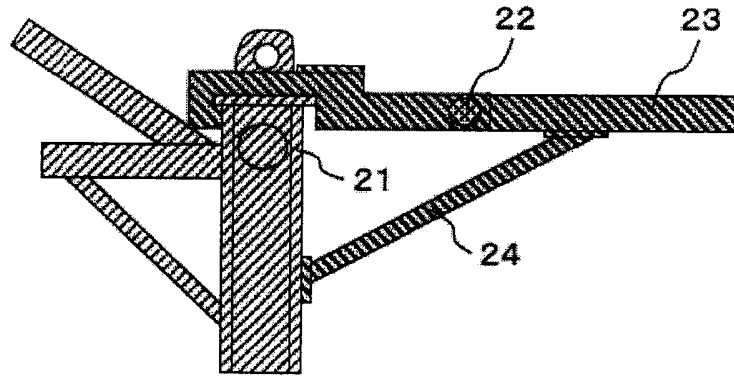


Fig. 4B



RADIALINĖ APSAUGINIO STOGO KRYPTIS

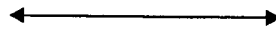
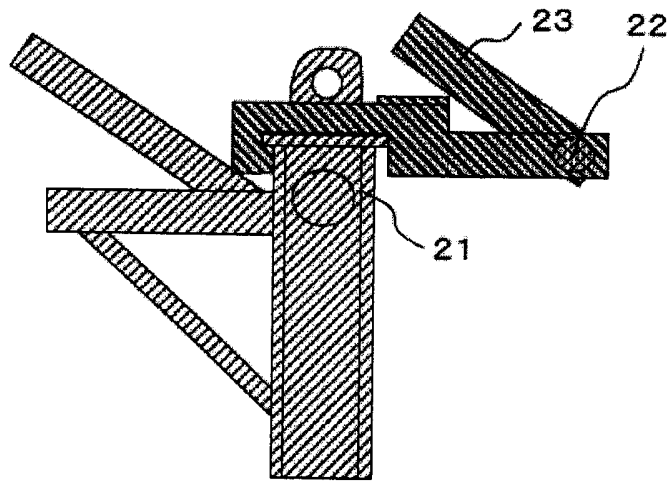


Fig. 4C



RADIALINĖ APSAUGINIO STOGO KRYPTIS

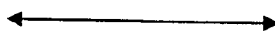
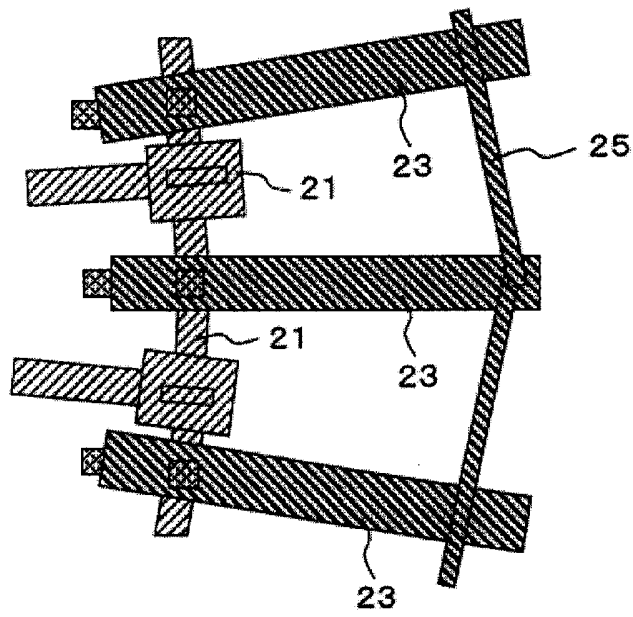


Fig. 4D



RADIALINĖ APSAUGINIO STOGO KRYPTIS

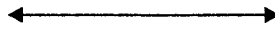
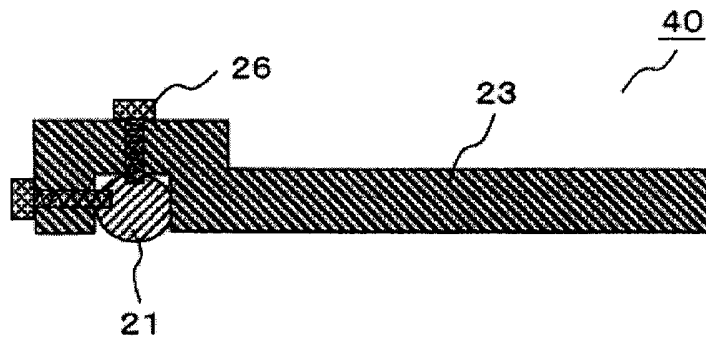


Fig. 5A



RADIALINĖ APSAUGINIO STOGO KRYPTIS



Fig. 5B

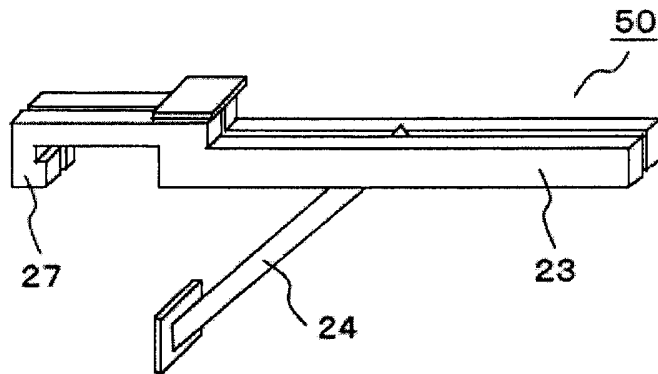
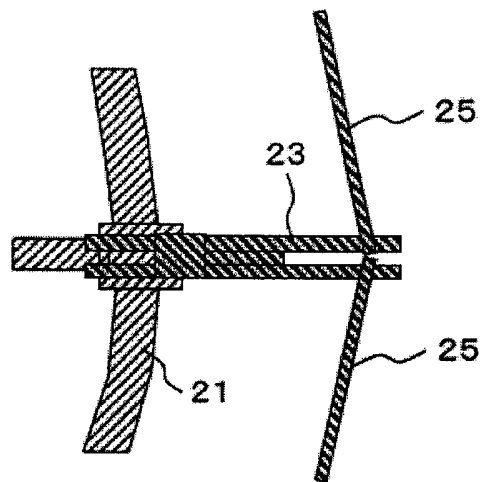


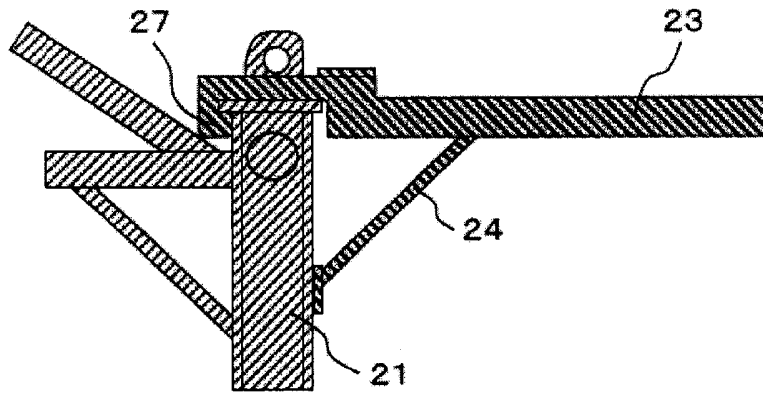
Fig. 6A



RADIALINĖ APSAUGINIO STOGO KRYPTIS



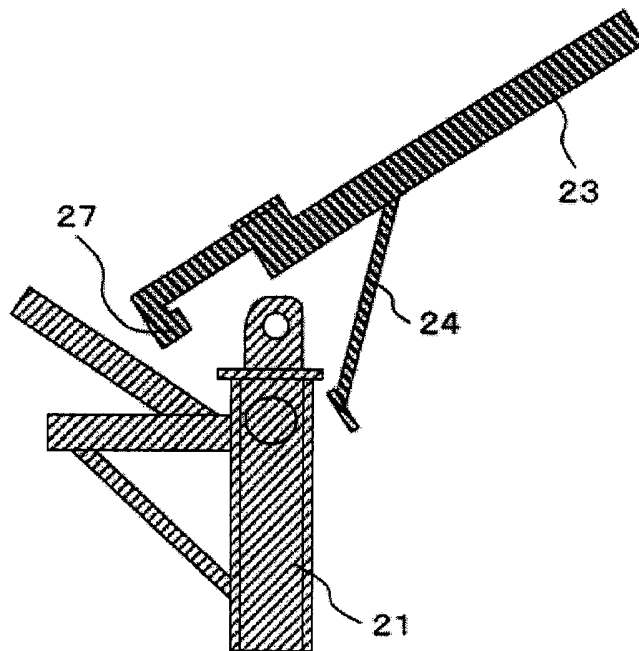
Fig. 6B



RADIALINĖ APSAUGINIO STOGO KRYPTIS



Fig. 6C



RADIALINĖ APSAUGINIO STOGO KRYPTIS



Fig. 6D

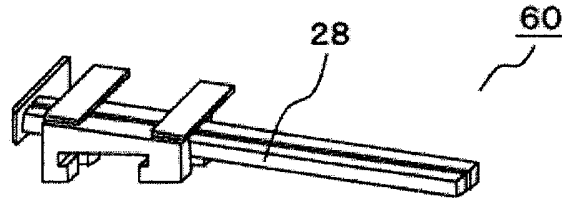
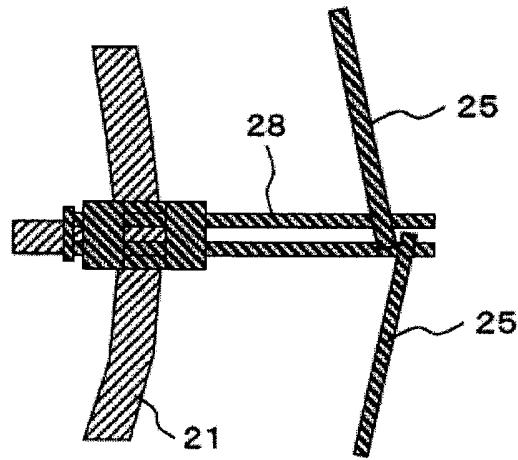


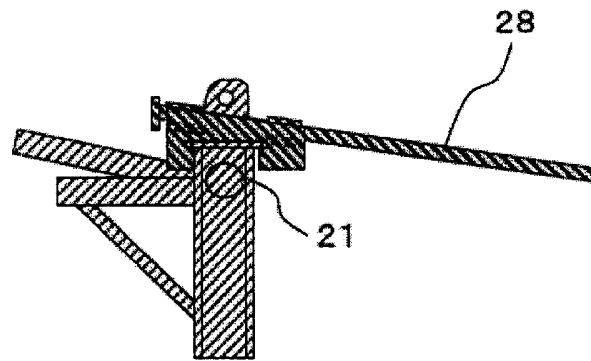
Fig. 7A



RADIALINĖ APSAUGINIO STOGO KRYPTIS



Fig. 7B



RADIALINĖ APSAUGINIO STOGO KRYPTIS

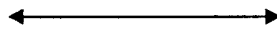
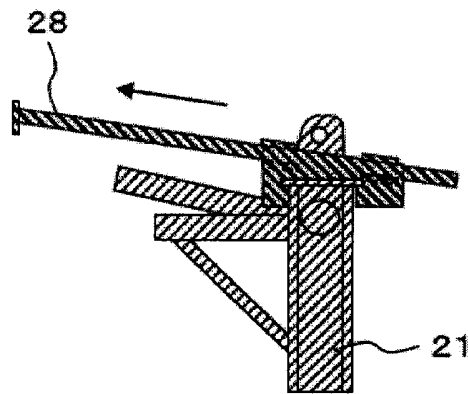


Fig. 7C



RADIALINĖ APSAUGINIO STOGO KRYPTIS

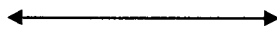


Fig. 7D