



(12) 实用新型专利

(10) 授权公告号 CN 204410439 U

(45) 授权公告日 2015.06.24

(21) 申请号 201420414878.5

(22) 申请日 2014.07.27

(73) 专利权人 辽宁石油化工大学

地址 113001 辽宁省抚顺市望花区丹东路西
段1号

(72) 发明人 张泽辉 郜红合 韩莉莉 王梓丞
顾瑞江 刘阳 李昂洋 尹星
李研 路桂棠

(51) Int. Cl.

A47G 25/06(2006.01)

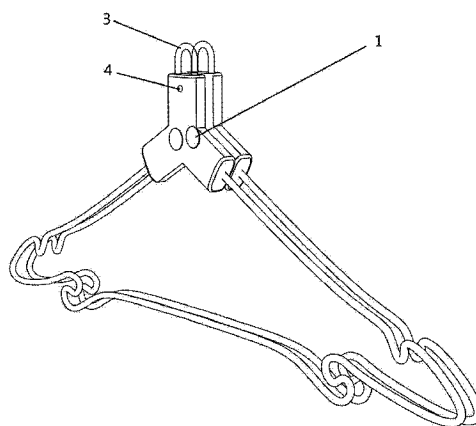
权利要求书1页 说明书2页 附图3页

(54) 实用新型名称

磁性衣架

(57) 摘要

本实用新型涉及一种日常生活日用品,具体说是一种能防止衣架相互贴合和被风吹落的磁性衣架,其主要结构是在挂钩部位设有锁扣装置,在主体部位设有磁块。这样使用衣架时,主体部位的磁块的同极相斥作用可以使衣架之间始终保持一定距离,不会相互贴合,而收纳时可以将衣架反相贴合吸附在一起,方便收藏。挂钩部位的锁扣可以防止衣架被风吹落。



1. 一种磁性衣架,包括衣架主体、锁扣装置,其特征在于:在所述的衣架主体上设有锁扣装置,主体部位设有磁块 1。

2. 权利要求 1 所述的磁性衣架,其特征在于:所述的磁块 1 固定在主体内。

3. 权利要求 1 所述的磁性衣架,其特征在于:所述的衣架的锁扣装置包括锁扣 3、按钮 4 和弹簧 2,挂钩为锁扣装置的一部分,弹簧 2 置于主体内部,衣架主体上设有按钮 4 用于开启关闭锁扣装置。

磁性衣架

技术领域

[0001] 本实用新型属于日常生活用品,更具体的说是涉及一种防止衣架之间相互贴合和被风吹落的磁性衣架。

背景技术

[0002] 公知的衣架通常是由架体和挂钩组成,使用时衣架直接挂在晾衣架或绳子上,由于不能抵挡风吹,因而风一吹衣架都滑向一边,衣服贴到一起从而影响晾晒效果,当风大的时候,会将衣架与衣服吹落于地面,弄脏衣服,尤其是现大多数人都住楼房,挂在阳台时没有保护措施,当衣服被吹落时很难找到,而造成一定的经济损失。CN202122439U公开了一种磁性衣架虽然解决了上述问题,但是此种磁性衣架必须要在衣架的挂钩上装有磁块,而且在相对应的在晾衣绳或晾衣杆上按间隔分布有铁片,才能实现,非常麻烦。

发明内容

[0003] 本实用新型所要解决的技术问题是针对现有技术现状的缺陷而设计的一种磁性衣架,它能防止衣服之间相互贴合,更方便收纳。

[0004] 本实用新型所采用的技术方案包括:

[0005] 一种防止衣架之间相互贴合和被风吹落的磁性衣架,其特征在于,包括主体和锁扣装置两部分,锁扣装置位于主体之上,主体部位设有磁块。

[0006] 所述的磁性衣架,磁块固定在主体内。

[0007] 所述的磁性衣架,锁扣装置包括锁扣、按钮和弹簧,挂钩为锁扣装置的一部分,其中弹簧与锁扣结合给锁扣部分提供回复力,主体上的按钮用于开启关闭锁扣装置。

[0008] 本实用新型与现有技术相比的有点在于:

[0009] 1. 能防止衣架被风吹落,衣服被吹落到地上。避免了浪费了劳动力,与财产的丢失;

[0010] 2. 晾衣服时,通过利用固定于主体中的磁块的磁性的可以使衣架间保持一定距离,避免了衣物间的相互污染,保持更良好的通风,是衣物更快速的晾干;

[0011] 3. 衣架闲置的时候利用固定在主体内的磁块可以更快速的收纳衣架,节省了时间,防止衣架散乱。

附图说明

[0012] 图 1 为磁性衣架的示意图;

[0013] 图 2 为主体部分的内部结构示意图;

[0014] 图 3 为锁扣装置;

[0015] 图 4、图 5 为使用状态图;

[0016] 图中:1、磁块 2、弹簧 3、锁扣 4、按钮 5、主体。

具体实施方式

[0017] 以下结合附图实例对本实用新型作进一步详细描述。

[0018] 如图 1、图 2 所示,本实用新型磁性衣架具有普通衣架所具有的挂钩与架体,与普通衣架不同的是在主体部分上装有磁块 1,该磁块 1 固定在主体 5 上。挂钩 3 和弹簧 2 与按钮 4 组成锁扣结构,通过按动按钮 4 来打开锁扣结构,挂钩 3 弹出。此时可以将挂钩 3 挂到晾衣绳或者晾衣杆上,然后将挂钩 3 按下,锁扣结构锁死。取下衣架时,按动按钮 4,挂钩 3 由于弹簧的作用力弹出,锁扣结构打开,即可取下衣架。

[0019] 使用时,将衣架主体 5 上的磁块的 N 极与 N 极相对或者 S 极与 S 极相对,由于同极的相斥作用,两个衣架中间会产生一定的距离,从而防止衣架贴合在一起。收藏时,将衣架主体 5 上的磁块的 N 极与 S 极相对,由于磁力的原因,两个衣架会牢牢吸附在一起,便于衣架的收藏。

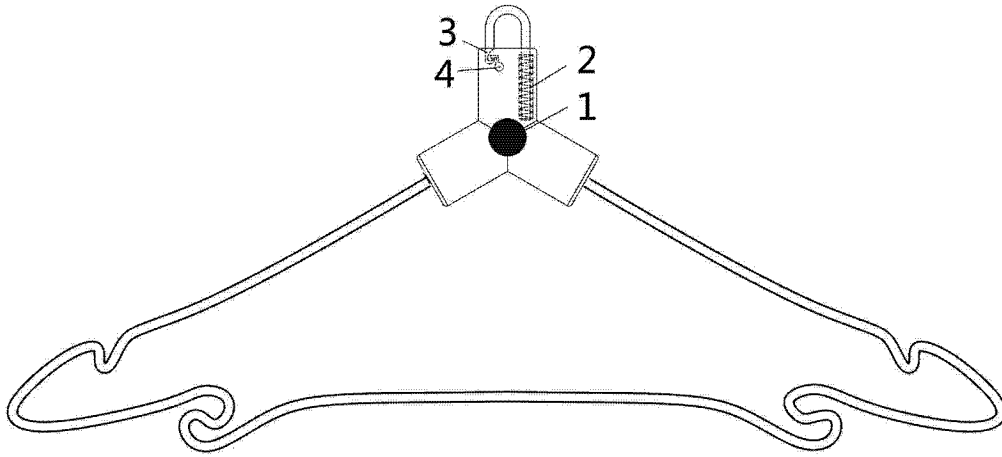


图 1

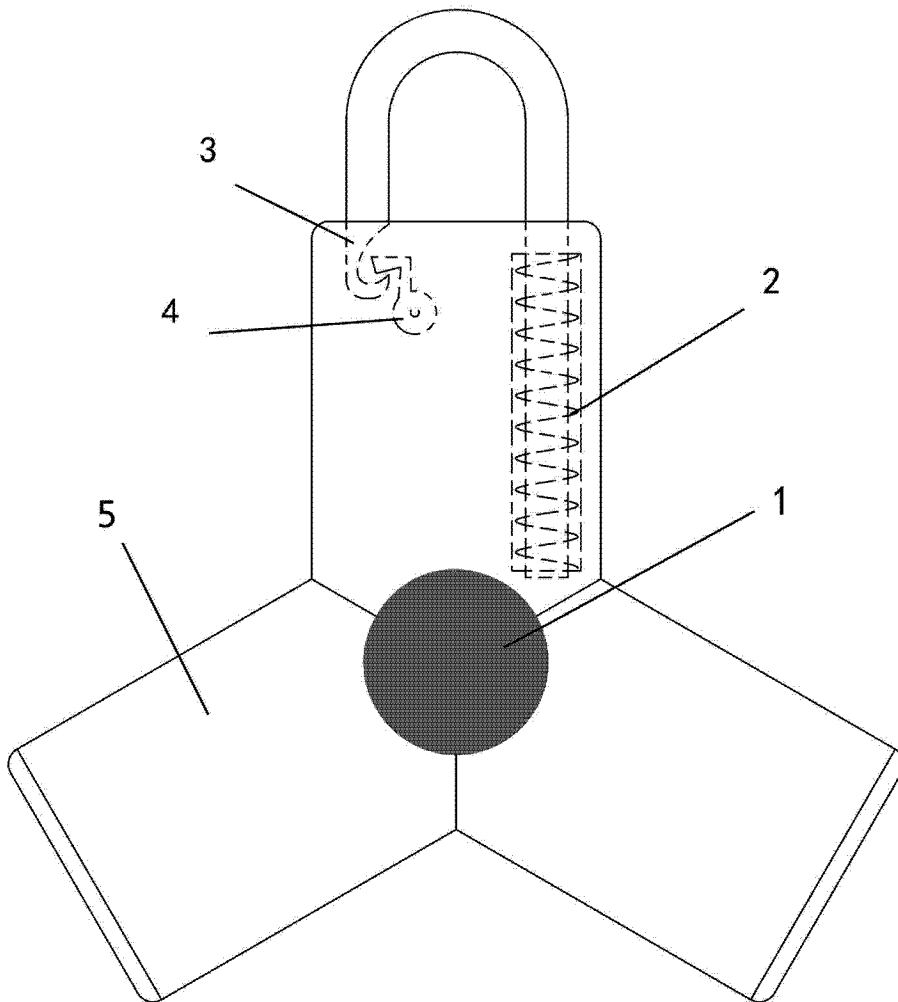


图 2

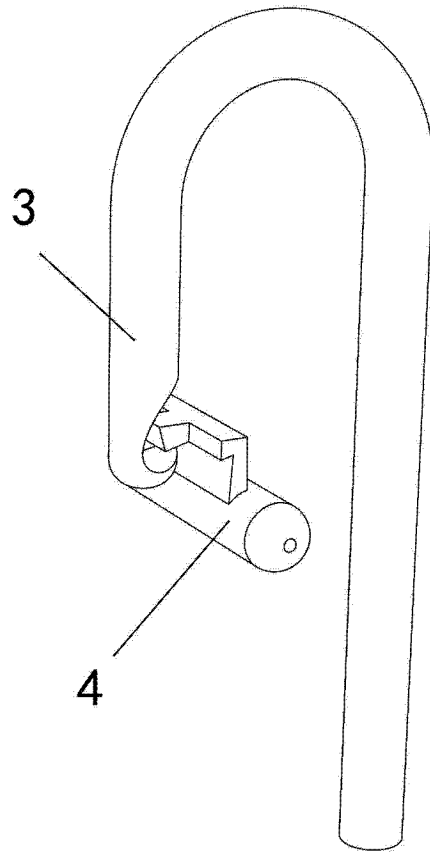


图 3

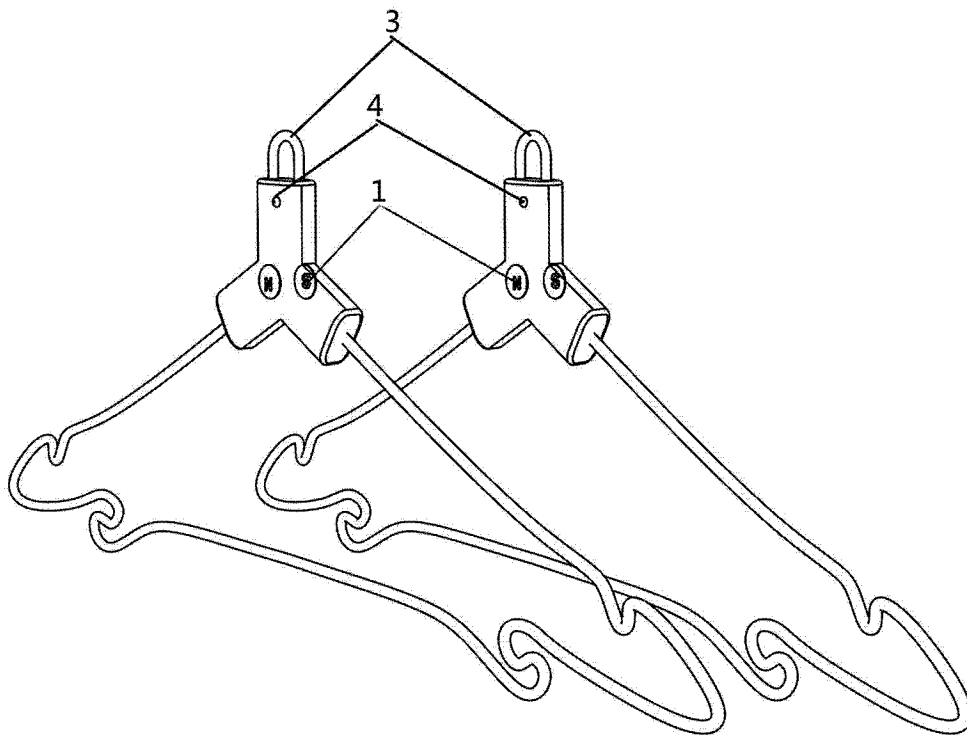


图 4

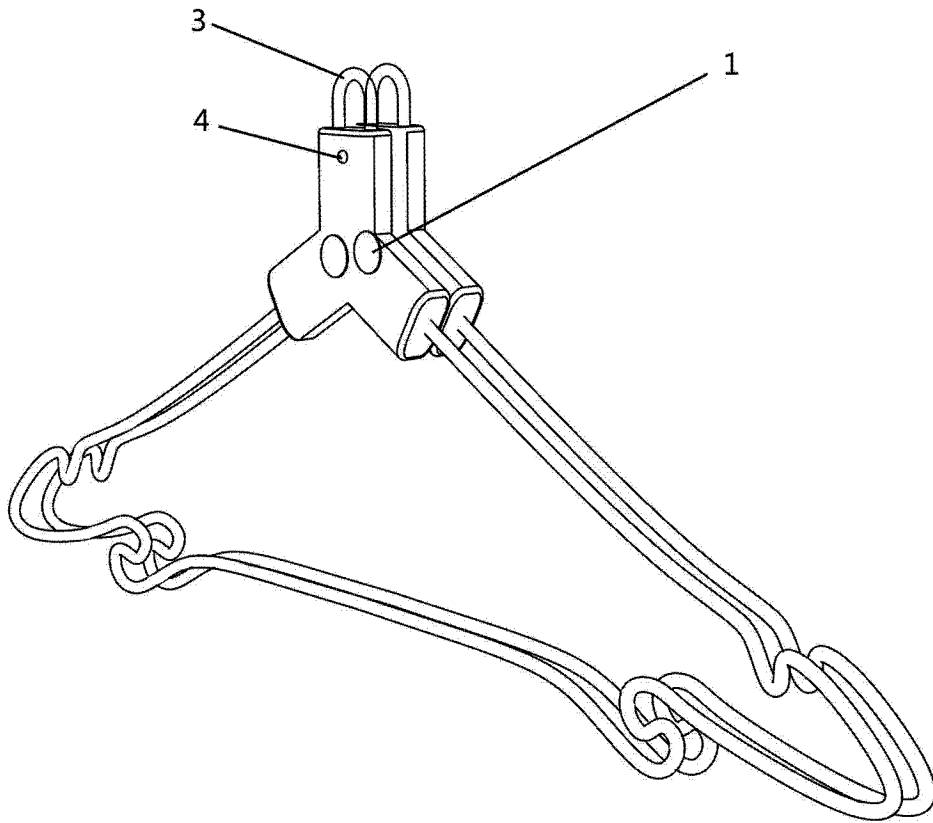


图 5