

19



Bureau voor de
Industriële Eigendom
Nederland

11 1001560

12 C OCTROOI²⁰

21 Aanvraag om octrooi: 1001560

51 Int.Cl.⁶
A47G1/16, B43L1/04

22 Ingediend: 02.11.95

41 Ingeschreven:
13.05.97

47 Dagtekening:
13.05.97

45 Uitgegeven:
01.07.97 I.E. 97/07

73 Octrooihouder(s):
JSI Art Fix Systems B.V. te Rijswijk.

72 Uitvinder(s):
Johannes Leopold Boudewijn Schuite te
Rijswijk

74 Gemachtigde:
Mr. G.L. Kooy c.s. te 2514 BB Den Haag.

54 Ophanginrichting voor het ophangen van een bord.

57 De uitvinding heeft betrekking op een ophanginrichting voor het ophangen van een bord, zoals een prikbord, planbord, whitebord en dergelijke, aan een muur, omvattend één of meer ophangstangen die in hoofdzaak verticaal aan de achterzijde van het bord bevestigbaar zijn en die aan hun boveinde een haakvorm voor het haken achter een rand tegen of op de muur bezitten.
Volgens de uitvinding zijn instelmiddelen aanwezig om het bord ten opzichte van de ophangstang of ophangstangen in hoogte in te stellen.

NL C 1001560

De inhoud van dit octrooi komt overeen met de oorspronkelijk ingediende beschrijving met conclusie(s) en eventuele tekeningen.

Ophanginrichting voor het ophangen van een bord

De uitvinding heeft betrekking op een ophanginrichting voor het ophangen van een bord, zoals een prikbord, planbord, of whitebord, en dergelijke, aan een muur, omvattend één of meer ophangstangen die in hoofdzaak
5 verticaal aan de achterzijde van het bord bevestigbaar zijn en die aan hun bovineind een haakvorm voor het haken achter een rand tegen of op de muur bezitten.

Een inrichting zoals hierboven omschreven is bekend en wordt bijvoorbeeld in kantoren gebruikt om
10 borden niet star, maar afneembaar en in horizontale richting langs de muur verplaatsbaar op te hangen. In de meeste gevallen is er een U-vormige rail aan de muur bevestigd waar het haakvormige bovineinde van de ophangstangen inhaakt en langs te verschuiven is; de rail kan
15 zich echter ook op een tussenmuur bevinden, of het haakvormige bovineinde kan over de tussenmuur zelf haken.

De bedoelde borden zijn vaak whiteborden, dat wil zeggen met speciale stiften beschrijfbare borden die schoon te wissen zijn; daarnaast wordt de inrichting
20 gebruikt voor prikborden, planborden en dergelijke borden.

Een nadeel van de bekende ophanginrichting voor het ophangen van een bord is, dat geen rekening gehouden is met het verschil in lengte van verschillende gebruikers, of het op gewenste wijze naast elkaar ophangen van
25 borden met een verschillende grootte.

100 1560

Volgens de uitvinding wordt dit nadeel opgeheven met de maatregel, dat instelmiddelen aanwezig zijn om het bord ten opzichte van de ophangstang of ophangstangen in hoogte in te stellen.

5 Hierdoor kan de hoogte van het bord relatief gemakkelijk aangepast worden aan de lengte van de gebruikers, of aan de gewenste hoogte op een andere plaats aan de muur, bijvoorbeeld boven een kast. Ook kunnen verschillende borden naast elkaar op gewenste, bijvoorbeeld visu-
10 eel aantrekkelijke hoogte tegen de muur geplaatst worden.

Volgens een voordelige uitvoering omvatten de instelmiddelen het bevestigingsgedeelte van een ophangstang samen met één of meer beugels per ophangstang, die aan de achterzijde van het bord bevestigbaar zijn en waar
15 de stang doorheen verschuifbaar is, waarbij de instelmiddelen één of meer klemorganen omvatten om de ophangstang vast te klemmen, waardoor met weinig extra middelen een eenvoudige instelling verkregen is, waarvoor geen wijzigingen aan het bord zelf nodig zijn.

20 Bij voorkeur omvat iedere beugel een klemorgaan om de ophangstang vast te klemmen, zodat voor het klemorgaan geen extra bevestiging nodig is.

Volgens een voordelige uitvoering bestaat het klemorgaan uit een schroefgat in de beugel en een daarin
25 verdraaibare schroef, zodat de ophangstang op een eenvoudige wijze tussen de beugel en het bord vast te klemmen is met behulp van de schroef.

Volgens een voorkeursuitvoering van de uitvinding zijn middelen aanwezig om het bord op afstand van de
30 muur te plaatsen. Doordat het zwaartepunt van het bord hierdoor naar voren geplaatst wordt, bevindt het zwaartepunt zich nu in een verticaal vlak dat vóór het vlak van de ophangrand aan of op de muur ligt. Hierdoor veroorzaakt het gewicht van het bord een moment om de ophangrand, welk
35 moment een kracht tussen bord en muur zal veroorzaken. Deze horizontale kracht, loodrecht op de muur, duwt het bord tegen de muur, met als gevolg dat het bord stabiel

1001560

hangt.

Volgens een verdere voordelige uitvoering omvat-
ten de afstandmiddelen een orgaan dat deel uitmaakt van
een ophangstang en dat aanwezig is tussen het haakvormige
5 boveneinde en het bevestigingsgedeelte van de stang aan
het bord, zodat geen wijzigingen aan het bord nodig zijn
om de instelmiddelen toe te passen.

Het is mogelijk om het orgaan uit te voeren als
een apart onderdeel, waar het haakvormige boveneind en het
10 bevestigingsgedeelte van de stang apart aan vastgemaakt
zijn. Dit is echter een kostbare en vervaardigingstech-
nisch onpraktische uitvoering. Bij voorkeur bestaat het
orgaan dan ook uit een tussengedeelte van de stang zelf
dat tussen het haakvormige boveneinde en het bevestigings-
15 gedeelte van de stang een zodanige vorm bezit dat het
bevestigingsgedeelte van de stang ten opzichte van het
haakvormige boveneinde naar voren geplaatst is.

Opdat het bord niet kantelt, maar goed vertikaal
hangt omvatten volgens een voordelige uitvoeringsvorm de
20 afstandmiddelen tevens één of meer afstandhouders die op
de achterzijde van het bord zijn aangebracht.

Bij voorkeur bestaan de afstandhouders uit twee
of meer afstanddoppen, die het bord bij een niet-vlakke
muur stabiel tegen de muur aan houden.

25 Met behulp van de afstandmiddelen volgens de
uitvinding is het ook mogelijk de rail nabij de muur aan
het plafond te bevestigen, terwijl het bord toch stabiel
tegen de muur hangt.

Bij voorkeur is de verdraaibare schroef die deel
30 uitmaakt van het klemorgaan van de beugel van de instel-
middelen voorzien van een dop, die dienst doet als af-
standdop die deel uitmaakt van de afstandmiddelen, zodat
de klemschroef de muur niet zal beschadigen en de afstand-
dop gemakkelijk aan te brengen is.

35 Volgens een voordelige uitvoering bestaat de
ophanginrichting uit twee ophangstangen die ieder met twee
beugels en twee klemorganen in hoogte instelbaar zijn.

Het is voordelig wanneer een keuzemogelijkheid aanwezig is tussen ophangstangen met verschillende lengten.

De ophanginrichting volgens de uitvinding is tevens beschikbaar en geschikt voor het tegen de muur plaatsen van hangende klokken, vitrinekastjes, schilderijen, en dergelijke.

De ophangstangen kunnen uit staal of een ander metaal, of uit kunststof vervaardigd zijn. De ophangstangen bezitten gewoonlijk een rechthoekige dwarsdoorsnede, maar kunnen ook vierkant of rond zijn, of een polygone vorm bezitten.

De uitvinding zal hieronder worden toegelicht aan de hand van een voorkeursuitvoeringsvorm.

Figuur 1 toont in perspectivisch aanzicht een bord met een schematisch weergegeven ophanginrichting volgens de uitvinding.

De figuren 2A tot en met 2D tonen een wand of tussenwand waar de ophanginrichting aangehaakt is.

Figuur 3 toont het bord en de ophanginrichting volgens figuur 1 in zijaanzicht en gedeeltelijk in doorsnede tegen een muur geplaatst.

Figuur 3A toont een onderaanzicht van figuur 3.

De figuren 4A tot en met 4F tonen andere uitvoeringsvormen van een gedeelte van de ophanginrichting.

In figuur 1 is het bord met 1 en de ophanginrichting met het algemene verwijzingscijfer 10 aangegeven. De ophanginrichting omvat twee ophangstangen 11. De ophangstangen 11 zijn aan hun bovineinde voorzien van een haakvormig gedeelte, dat over de opstaande rand van een rail 4, 5 of over de bovenrand van een tussenmuur 3 ge- haakt dient te worden, zie de figuren 2A tot en met 2C. De ophangstangen kunnen ook een verticaal naar boven stekend gedeelte bezitten om hen van onder af in een speciale rail 6 te steken, zie figuur 2D.

In figuur 3 is de ophanginrichting in meer detail weergegeven. Een rail 4 is tegen een muur 2 beves-

tigd. De ophangstang 11 bestaat uit een haakvormig boven-
einde 12, een tussengedeelte 13 en een bevestigingsgedeel-
te 14. Het bevestigingsgedeelte 14 wordt tegen de achter-
zijde van het bord 1 bevestigd met behulp van een beugel
5 15, waar de ophangstang 11 doorheen steekt, welke beugel
15 voorzien is van een schroefgat voor een schroef 16
waarmee het bevestigingsgedeelte 14 tegen de achterzijde
van het bord 1 geklemd wordt. Figuur 3A toont dat de
beugel 15 met twee schroeven aan de achterzijde van het
10 bord 1 bevestigd is.

Het tussengedeelte 13 van de ophangstang 11
bezit een zodanige vorm, dat het bevestigingsgedeelte 14
van de ophangstang 11 ten opzichte van het haakvormige
boveneinde 12 naar voren geplaatst is, en dat daarmee ook
15 het bord 1 op afstand van de muur 2 geplaatst is. Een
afstandsdop 17 wordt over het buiten de beugel 15 uitste-
kende einde van de schroef 16 geplaatst om het bord 1
nauwkeurig verticaal te houden.

Bij voorkeur worden per ophangstang 11 twee
20 beugels 15 met ieder een schroef 16 gebruikt. Het is dan
mogelijk slechts de onderste schroef 16 van een afstanddop
17 te voorzien. Door de schroef 16 los te draaien zijn de
ophangstangen 11 ten opzichte van het bord 1 verplaatsbaar
zodat het bord 1 op de gewenste hoogte in te stellen is.
25 Voor kleine borden of andere kleine op te hangen voorwer-
pen kan volstaan worden met één ophangbeugel 15 per op-
hangstang 11.

De schroef 16 en de dop 17 kunnen als één geheel
uitgevoerd zijn, zodat de schroef met behulp van de dop de
30 ophangstang vast kan klemmen, zonder dat gereedschap nodig
is.

In figuur 3 en tevens in de figuren 2A tot en
met 2D is het tussengedeelte 13 van de ophangstang 11 als
een schuin naar beneden en schuin naar voren gebogen
35 gedeelte van de tussenstang uitgevoerd, direct onder het
haakvormige boveneinde 12 van de ophangstang. De figuren
4A tot en met 4F tonen andere mogelijke uitvoeringsvormen

van het tussengedeelte 13 van de ophangstang 11. Naast deze uitvoeringsvormen zijn er natuurlijk nog andere uitvoeringsvormen van dit deel van de ophangstang mogelijk, en tevens is het mogelijk het tussengedeelte 13 in 5 een lager gedeelte van de ophangstang 11 aan te brengen, zodat de ophangstang 11 onder het haakvormige bovineinde 12 eerst een verticaal naar beneden stekend gedeelte bezit.

Voor kleinere op te hangen voorwerpen zou vol- 10 staan kunnen worden met één ophangstang, waarbij op de achterzijde van het voorwerp dan een horizontale afstandbalk of twee in een horizontaal vlak liggende afstanddoppen aangebracht dienen te worden opdat het voorwerp stabiel tegen de muur hangt.

CONCLUSIES

1. Ophanginrichting voor het ophangen van een bord, zoals een prikbord, planbord, whitebord en dergelijke, aan een muur, omvattend een of meer ophangstangen die
5 in hoofdzaak verticaal aan de achterzijde van het bord bevestigbaar zijn en die aan hun bovineind een haakvorm voor het haken achter een rand tegen of op de muur bezitten, waarbij instelmiddelen aanwezig zijn om het bord ten opzichte van de ophangstang of ophangstangen in hoogte in
10 te stellen.

2. Ophanginrichting volgens conclusie 1, waarbij de instelmiddelen het bevestigingsgedeelte van een ophangstang samen met één of meer beugels per ophangstang omvatten, die aan de achterzijde van het bord bevestigbaar zijn
15 en waar de stang doorheen verschuifbaar is, waarbij de instelmiddelen één of meer klemorganen omvatten om de ophangstang vast te klemmen.

3. Ophanginrichting volgens conclusie 2, waarbij iedere beugel een klemorgaan omvat om de ophangstang vast
20 te klemmen.

4. Ophanginrichting volgens conclusie 3, waarbij het klemorgaan bestaat uit een schroefgat in de beugel en een daarin verdraaibare schroef.

5. Ophanginrichting volgens een der voorgaande
25 conclusies, waarbij middelen aanwezig zijn om het bord op afstand van de muur te plaatsen.

6. Ophanginrichting volgens conclusie 5, waarbij de afstandmiddelen een orgaan omvatten dat deel uitmaakt van een ophangstang en dat aanwezig is tussen het haakvormige bovineinde en het bevestigingsgedeelte van de stang
30 aan het bord.

7. Ophanginrichting volgens conclusie 6, waarbij

het orgaan bestaat uit een tussengedeelte van de stang zelf dat tussen het haakvormige bovineinde en het bevestigingsgedeelte van de stang een zodanige vorm bezit dat het bevestigingsgedeelte van de stang ten opzichte van het haakvormige bovineinde naar voren geplaatst is.

8. Ophanginrichting volgens conclusie 6 of 7, waarbij de afstandmiddelen tevens één of meer afstandhouders omvatten die op de achterzijde van het bord zijn aangebracht.

9. Ophanginrichting volgens conclusie 8, waarbij de afstandhouders bestaan uit twee of meer afstanddoppen.

10. Ophanginrichting volgens een der conclusies 5 tot en met 9, waarbij de verdraaibare schroef die deel uitmaakt van het klemorgaan van de beugel van de instelmiddelen voorzien is van een dop, die dienst doet als afstanddop die deel uitmaakt van de afstandmiddelen.

11. Ophanginrichting volgens een der conclusies 5 tot en met 9, bestaande uit twee ophangstangen die ieder met twee beugels en klemorganen in hoogte instelbaar zijn.

12. Ophanginrichting volgens één der voorgaande conclusies, waarbij een keuzemogelijkheid aanwezig is tussen ophangstangen met verschillende lengten.

-o-o-o-o-o-o-o-o-

KRT/KP

100 1560

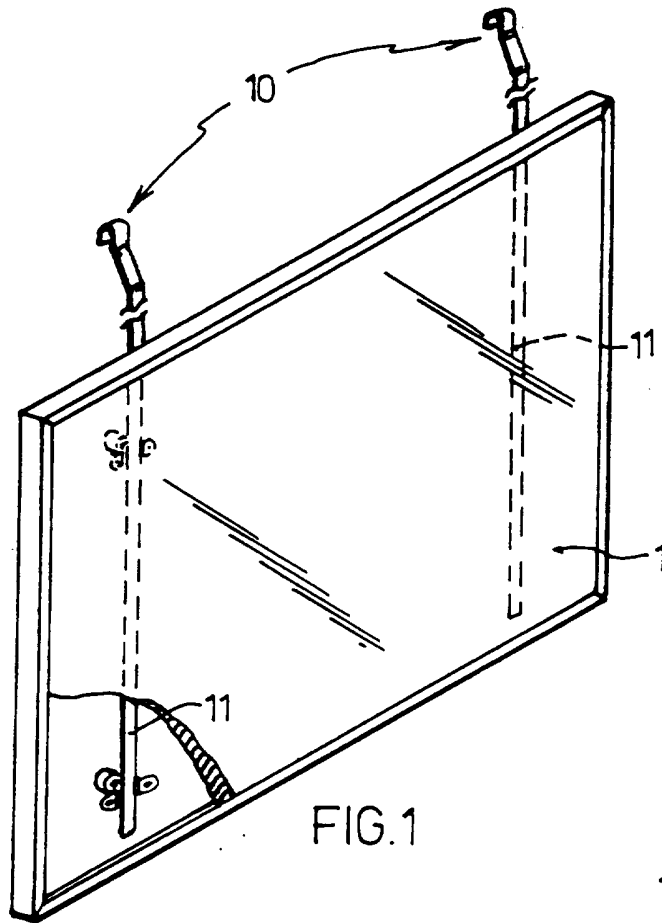


FIG. 1

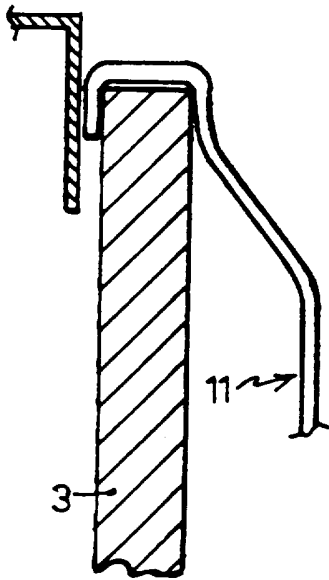


FIG. 2A

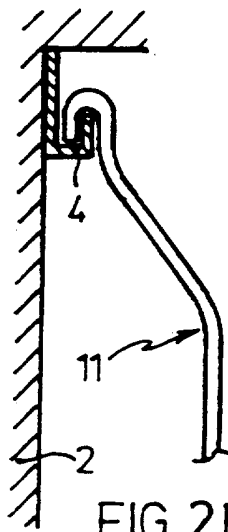


FIG. 2B

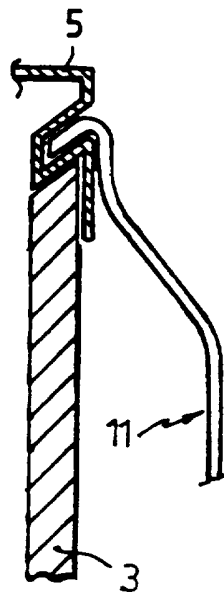


FIG. 2C

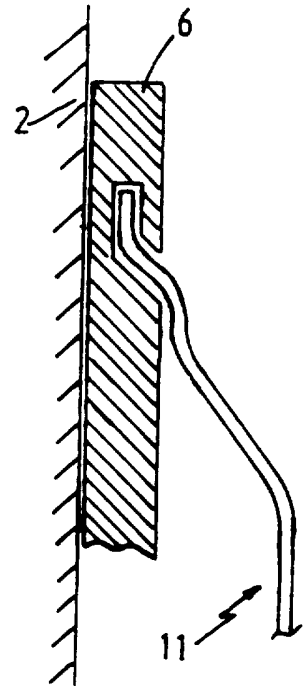
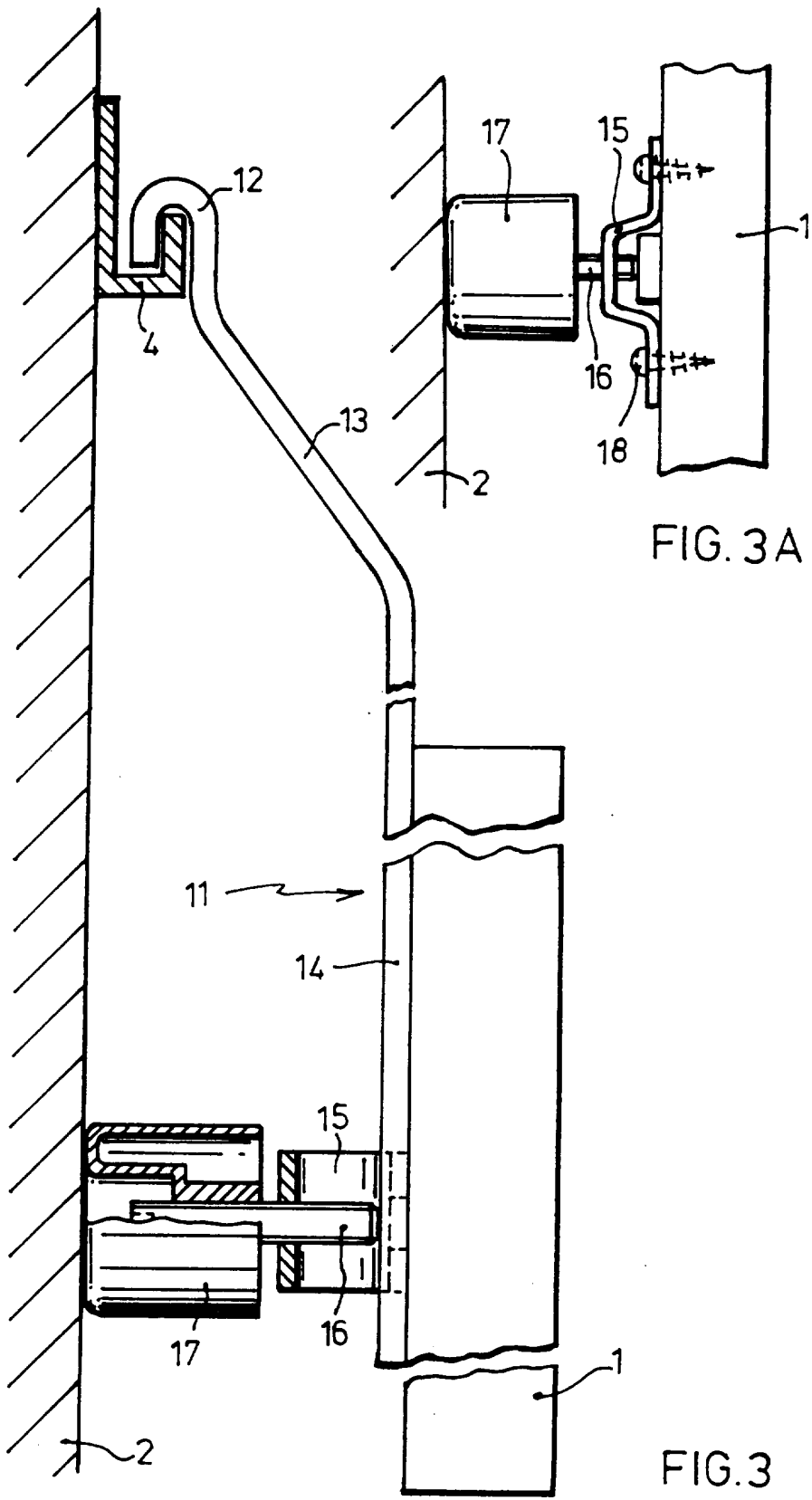


FIG. 2D

1001560.



1001560..

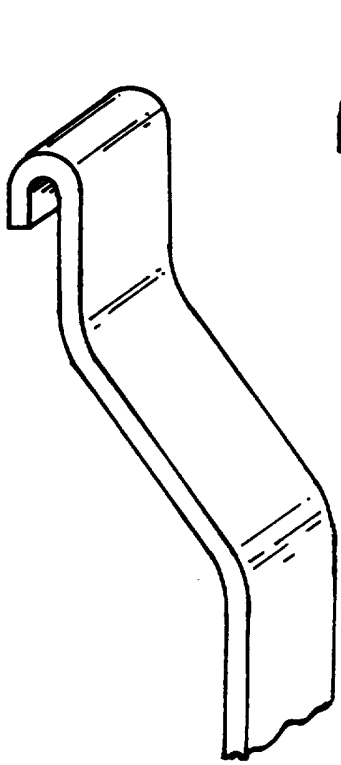


FIG. 4A

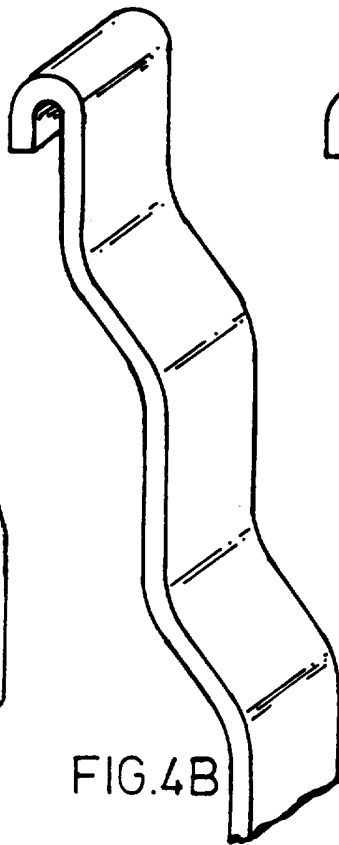


FIG. 4B

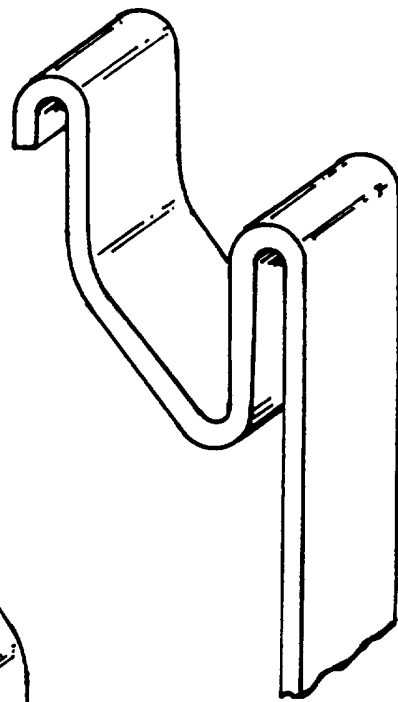


FIG. 4C

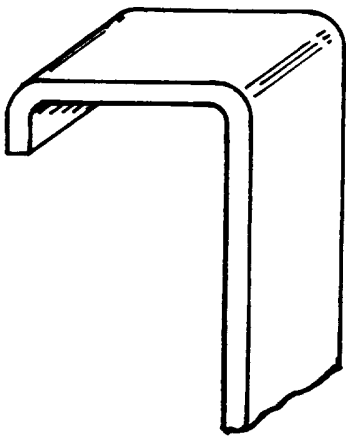


FIG. 4D

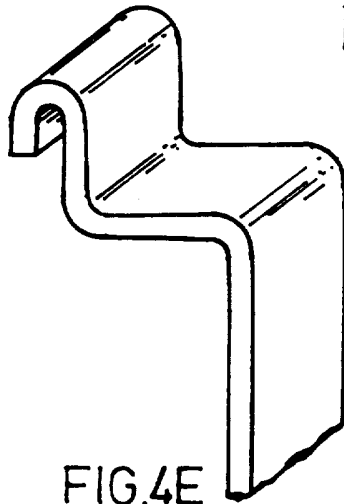


FIG. 4E

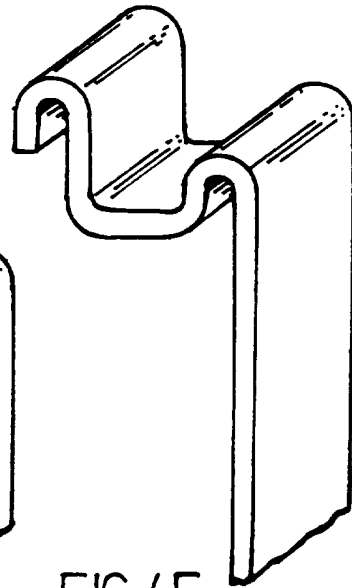


FIG. 4F

1001560.3

**RAPPORT BETREFFENDE
NIEUWHEIDSONDERZOEK VAN INTERNATIONAAL TYPE**

IDENTIFIKATIE VAN DE NATIONALE AANVRAGE	Kenmerk van de aanvrager of van de gemachtigde 149616
Nederlandse aanvraag nr. 1001560	Indieningsdatum .2 november 1995
	Ingeroepen voorrangsdatum
Aanvrager (Naam) JSI ART FIX SYSTEMS B.V.	
Datum van het verzoek voor een onderzoek van internationaal type --	Door de Instansie voor Internationaal Onderzoek (ISA) aan het verzoek voor een onderzoek van internationaal type toegekend nr. SN 26495 NL
I. CLASSIFICATIE VAN HET ONDERWERP (bij toepassing van verschillende classificaties, alle classificatiesymbolen opgeven)	
Volgens de internationale classificatie (IPC) Int. Cl. ⁶ : A 47 G 1/24, A 47 G 1/16	
II. ONDERZOCHE GEBIEDEN VAN DE TECHNIEK	
Onderzochte minimum documentatie	
Classificatiesysteem	Classificatiesymbolen
Int. Cl. ⁶	A 47 G
Onderzochte andere documentatie dan de minimum documentatie voor zover dergelijke documenten in de onderzochte gebieden zijn opgenomen	
III. <input type="checkbox"/> GEEN ONDERZOEK MOGELIJK VOOR BEPAALDE CONCLUSIES (opmerkingen op aanvullingsblad)	
IV. <input type="checkbox"/> GEBREK AAN EENHEID VAN UITVINDING (opmerkingen op aanvullingsblad)	

A. CLASSIFICATIE VAN HET ONDERWERP
IPC 6 A47G1/24 A47G1/16

Volgens de Internationale Classificatie van octrooien (IPC) of zowel volgens de nationale classificatie als volgens de IPC.

B. ONDERZOCHE GEBIEDEN VAN DE TECHNIEK

Onderzochte minimum documentatie (classificatie gevolgd door classificatiesymbolen)
IPC 6 A47G

Onderzochte andere documentatie dan de minimum documentatie, voor dergelijke documenten, voor zover dergelijke documenten in de onderzochte gebieden zijn opgenomen

Tijdens het internationaal nieuwheidsonderzoek geraadpleegde elektronische gegevensbestanden (naam van de gegevensbestanden en, waar uitvoerbaar, gebruikte trefwoorden)

C. VAN BELANG GEACHTE DOCUMENTEN

Categorie *	Geciteerde documenten, eventueel met aanduiding van speciaal van belang zijnde passages	Van belang voor conclusie nr.
X	US,A,1 357 280 (DULLE) 2 November 1920	1-3, 6-10,12, 13
Y	zie bladzijde 1, regel 93 - regel 99; figuren 1-3	4,5
Y	--- CH,A,181 996 (SCHEIDEGGER) 1 April 1936 zie figuren 1-5	4,5
X	--- FR,A,2 673 522 (CHENEL) 11 September 1992 zie bladzijde 4, regel 2-8; conclusie 1; figuren	1,2, 6-10,12, 13
X	--- BE,A,432 587 (VAN STEEN) 31 Maart 1939 zie figuren	6-8,10, 12,13

-/--

Verdere documenten worden vermeld in het vervolg van vak C.

Leden van dezelfde octroofamilie zijn vermeld in een bijlage

* Speciale categorieën van aangehaalde documenten

A document dat de algemene stand van de techniek weergeeft, maar niet beschouwd wordt als zijnde van bijzonder belang

E eerder document, maar gepubliceerd op de datum van indiening of daarna

L document dat het beroep op een recht van voorrang aan twijfel onderhevig maakt of dat aangehaald wordt om de publicatiedatum van een andere aanhaling vast te stellen of om een andere reden zoals aangegeven

O document dat betrekking heeft op een mondelinge uiteenzetting, een gebruik, een tentoonstelling of een ander middel

P document gepubliceerd voor de datum van indiening maar na de ingeroepen datum van voorrang

T later document, gepubliceerd na de datum van indiening of datum van voorrang en niet in strijd met de aanvraag, maar aangehaald ter verduidelijking van het principe of de theorie die aan de uitvinding ten grondslag ligt

X document van bijzonder belang; de uitvinding waarvoor uitsluitende rechten worden aangevraagd kan niet als nieuw worden beschouwd of kan niet worden beschouwd op inventiviteit te berusten

Y document van bijzonder belang; de uitvinding waarvoor uitsluitende rechten worden aangevraagd kan niet worden beschouwd als inventief wanneer het document beschouwd wordt in combinatie met een of meerdere soortgelijke documenten, en deze combinatie voor een deskundige voor de hand ligt

& document dat deel uitmaakt van dezelfde octroofamilie

Datum waarop het nieuwheidsonderzoek van internationaal type werd voltooid

3 Juli 1996

Verzenddatum van het rapport van het nieuwheidsonderzoek van internationaal type

07 AUG. 1996

Naam en adres van de instantie

European Patent Office, P.B. 5818 Patentlaan 2
NL - 2280 HV Rijswijk
Tel. (+ 31-70) 340-2040, Tx. 31 651 epo nl,
Fax (+ 31-70) 340-3016

De bevoegde ambtenaar

Beugeling, G.L.H.

NL 1001560

C.(Vervolg). VAN BELANG GEACHTE DOCUMENTEN		
Categorie *	Geciteerde documenten, eventueel met aanduiding van speciaal van belang zijnde passages	Van belang voor conclusie nr.
A	US,A,1 597 015 (CHASE) 24 Augustus 1926 -----	

1

INTERNATIONAAL TYPE

Informatie over leden van dezelfde octrooifamilie

Nummer van het verzoek om een nieuwheidsonderzoek

NL 1001560

In het rapport genoemd octrooigeeschrift	Datum van publicatie	Overeenkomend(e) geschrift(en)	Datum van publicatie
US-A-1357280	02-11-20	GEEN	
CH-A-181996		GEEN	
FR-A-2673522	11-09-92	GEEN	
BE-A-432587		GEEN	
US-A-1597015	24-08-26	GEEN	