

B 65 D

Ans.nr.: 3687/82

Indleveret: 17 aug 1982

Løbedag: 17 aug 1982

Alm. tilgængelig: 18 feb 1984

Prioritet: -

*BETTIX LIMITED; New Malden, GB.

Opfinder: Anthony Douglas *Jackman; GB.

Fuldmægtig: Firmaet Chas. Hude

Afmålingsbeholder

SAMMENDRAG

3687-82

En plastbeholder til afmåling og afgivelse af væske har en enkelt åbning (8) og en væskefyldt flaske (11), der er støbt i ét med et afmålings- og afgivelseskar (6) og en tilhørende forbindelseskanal (2). Karret (6) eller et hældehoved er forbundet til flasken (1) via en hals (11) med en åbning (12), der efter flaskens påfyldning er lukket med en prop (13), der kan indføres igennem den øverste åbning (8). Karret (6) kan være forsynet med en aftagelig foring, som passer til karrets inderside, og foringen og proppen (13) kan udgøre en helhed.

3687-82

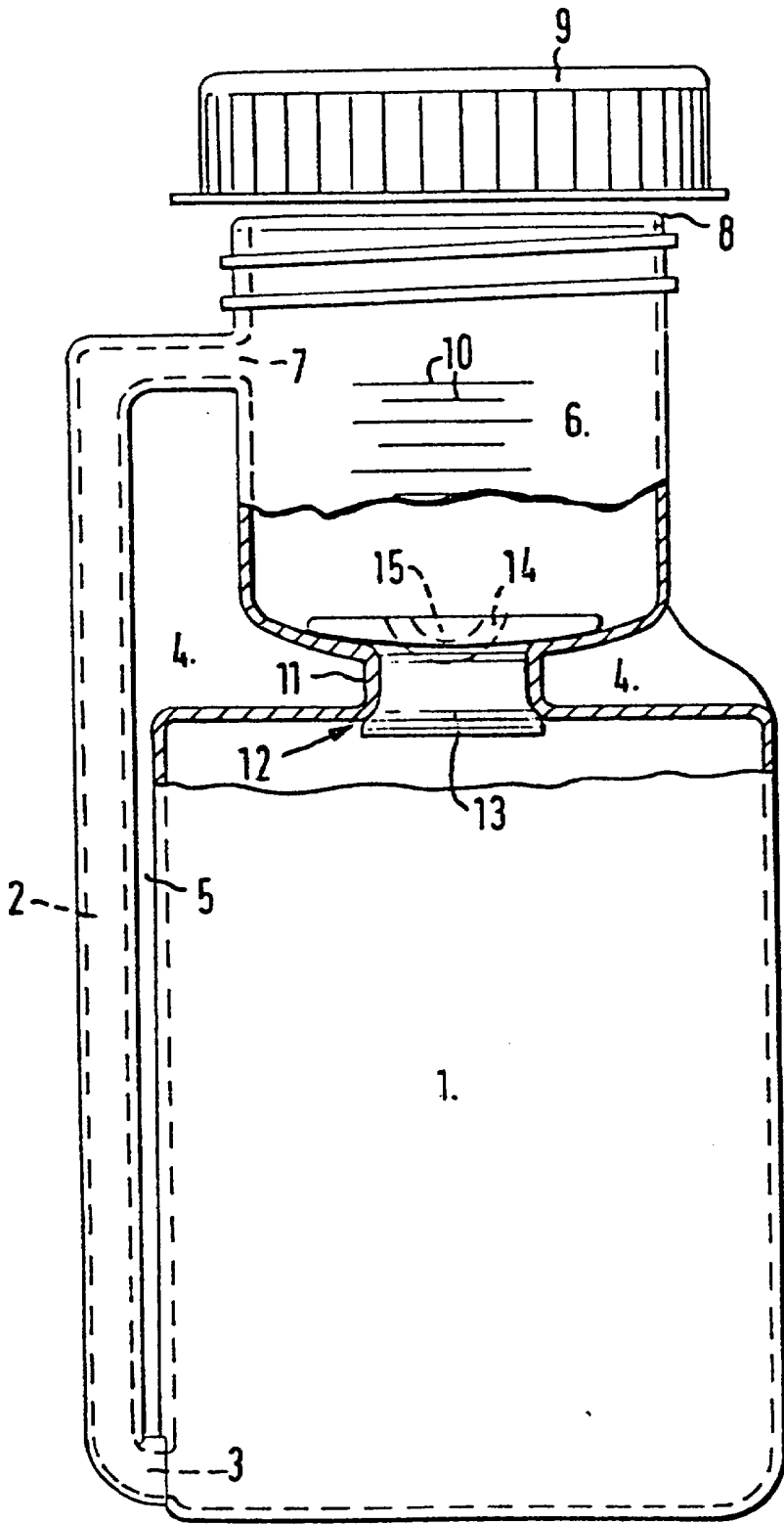


FIG. 1