

(12)

## Recherchenbericht

(Österreichische Patentanmeldung)

(21) Anmeldenummer: A 9105/2009  
(86) PCT-Anmeldenummer PCT/EP 09/001653  
(22) Anmeldetag: 07.03.2009  
(88) Recherchenbericht  
veröffentlicht am: 15.02.2012

(51) Int. Cl. : **H01L 31/048** (2006.01)

(30) Priorität:  
14.03.2008 DE 102008014583 beansprucht.

(56) Entgegenhaltungen:  
US 4224081 A DE 4227860 A1  
EP 0199233 B1

(73) Patentanmelder:  
BYSTRONIC LENHARDT GMBH  
D-75242 NEUHAUSEN-HAMBERG (DE)

(72) Erfinder:  
SCHMITT BERNHARD  
FREIGERICHT (DE)

### (54) SOLARMODUL UND VERFAHREN ZU SEINER HERSTELLUNG

(57) Beschrieben wird ein Verfahren zur Herstellung eines Solarmoduls, das in einem von einer ersten und einer zweiten Glastafel und einem Abstandhalter umschlossenen Innenraum Solarzellen enthält, wobei auf die erste Glastafel (1) zur Ausbildung des Abstandhalters umlaufend ein Strang (2) aus einer ersten Versiegelungsmasse aufgebracht wird, der an einer Stelle eine Aussparung (3) aufweist, die Aussparung (3) zumindest teilweise mit einer elektrisch isolierenden zweiten Versiegelungsmasse (4) aufgefüllt wird, auf die zweite Versiegelungsmasse (4) mindestens ein elektrischer Leiter (5) als Anschluss für Solarzellen des Solarmoduls gelegt wird, der Leiter (5) in einer Weise mit einer elektrisch isolierenden dritten Versiegelungsmasse (6) bedeckt wird, dass er im Bereich der Aussparung rundum elektrisch isolierend von der zweiten und der dritten Versiegelungsmasse (4, 6) umgeben ist, und eine zweite Glastafel auf die erste Glastafel (1) aufgesetzt wird, so dass die an den Leiter (5) angeschlossenen Solarzellen in einem von den beiden Glastafeln und dem Strang (2) umgebenen Innenraum eingeschlossen sind. Die Erfindung betrifft ferner ein entsprechendes Solarmodul.

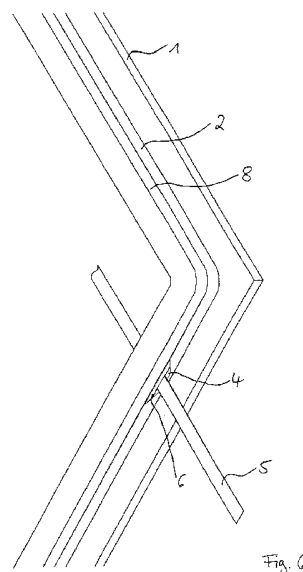


Fig. 6



Klassifikation des Anmeldungsgegenstands gemäß IPC: H01L 31/048 (2006.01)		
Klassifikation des Anmeldungsgegenstands gemäß ECLA: H01L31/048		
Recherchierter Prüfstoff (Klassifikation): H01L		
Konsultierte Online-Datenbank: EPODOC, WPI, TXT		
Dieser Recherchenbericht wurde zu den am 9. September 2010 eingereichten Ansprüchen 1-15 erstellt.		
Kategorie <sup>*)</sup>	Bezeichnung der Veröffentlichung: Ländercode, Veröffentlichungsnummer, Dokumentart (Anmelder), Veröffentlichungsdatum, Textstelle oder Figur soweit erforderlich	Betreffend Anspruch
A	US 4224081 A (KAWAMURA KOICHI, HONDA JUNICHI, HISATOMI JUNICHIROU, SHIGEMASA JUNICHIRO) 23. September 1980 (23.09.1980) das gesamte Dokument	1-15
A	DE 4227860 A1 (AUG. GUTTENDOERFER GMBH & CO., 8800 ANSBACH, DE) 01. April 1993 (01.04.1993) das gesamte Dokument	1-15
A	EP 0199233 B1 (SIEMENS AKTIENGESELLSCHAFT BERLIN UND MÜNCHEN, SIEMENS AKTIENGESELLSCHAFT) 31. Jänner 1990 (31.01.1990) das gesamte Dokument	1-15
Datum der Beendigung der Recherche: 11. Juli 2011 (11.07.2011)		<input type="checkbox"/> Fortsetzung siehe Folgeblatt Prüfer(in): HARASEK S.
<sup>*)</sup> <b>Kategorien der angeführten Dokumente:</b> <b>X</b> Veröffentlichung von besonderer Bedeutung: der Anmeldegegenstand kann allein aufgrund dieser Druckschrift nicht als neu bzw. auf erfinderischer Tätigkeit beruhend betrachtet werden. <b>Y</b> Veröffentlichung von Bedeutung: der Anmeldegegenstand kann nicht als auf erfinderischer Tätigkeit beruhend betrachtet werden, wenn die Veröffentlichung mit einer oder mehreren weiteren Veröffentlichungen dieser Kategorie in Verbindung gebracht wird und diese Verbindung für einen Fachmann naheliegend ist. <b>A</b> Veröffentlichung, die den allgemeinen Stand der Technik definiert. <b>P</b> Dokument, das von Bedeutung ist (Kategorien X oder Y), jedoch nach dem Prioritätstag der Anmeldung veröffentlicht wurde. <b>E</b> Dokument, das von besonderer Bedeutung ist (Kategorie X), aus dem ein älteres Recht hervorgehen könnte (früheres Anmeldedatum, jedoch nachveröffentlicht, Schutz ist in Österreich möglich, würde Neuheit in Frage stellen). <b>&amp;</b> Veröffentlichung, die Mitglied der selben Patentfamilie ist.		