



ÚŘAD PRO VYNÁLEZY  
A OBJEVY

# POPIS VYNÁLEZU

## K AUTORSKÉMU OSVĚDČENÍ

256 838

(11) (B1)

(61)

(23) Výstavní priorita  
(22) Přihlášeno 02 12 86  
(21) PV 8831-86.H

(51) Int. Cl.<sup>4</sup>

F 16 B 31/00

(40) Zveřejněno 17 09 87  
(45) Vydáno 01 02 89

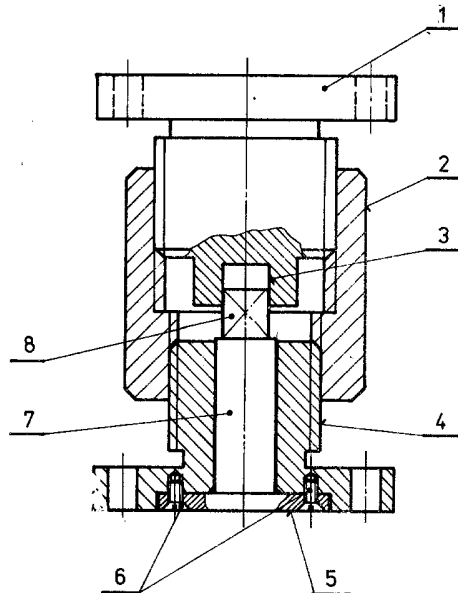
(75)  
Autor vynálezu

VOBOŘIL JIŘÍ ing. CSc., PRAHA

(54)

Zařízení pro vytváření mechanického předpětí

Řešení se týká zařízení pro vytváření mechanického předpětí. Podstata řešení spočívá v tom, že z každé strany matice je vytvořen závit stejného smyslu s rozdílným stoupáním. Z jedné strany je do matice zašroubován první napínací šroub z vnější strany opatřený přírubou a z vnitřní strany, která je zašroubována do matice, je v ose prvního napínacího šroubu vytvořena příčná drážka. Do příčné drážky zasahuje drážkové osazení čepu uloženého v ose druhého šroubu opatřeného přírubou. Druhý napínací šroub je zašroubován do druhé strany matice, přičemž čep je upevněn v přírubě druhého napínacího šroubu pomocí přesazení a upevňovacích šroubů.



Vynález se týká uspořádání mechanického členu, kterým lze vyvozovat neproměnnou sílu v mechanické konstrukci.

Při mechanických zkouškách materiálu, na které se používají různé typy zkušebních strojů, se vyžaduje velmi často kromě působení periodickou silou i namáhání neproměnnou silou, která vytváří konstantní předpětí v materiálu. K tomuto účelu se užívají dosud známé systémy pracující na hydraulickém, nebo mechanickém principu. Mechanické systémy vytvářejí značné síly, které jsou způsobeny vhodným šroubem, jímž je materiál napínán nebo stlačován. Známé dosavadní mechanické způsoby užívají buď jednoho šroubu, nebo dva šrouby obvykle s pravým a levým závitem a speciální maticí. Oba způsoby vytvářejí nežádoucí kroutící moment, který se může přenášet na zkušební vzorek a zároveň neumožňují jemné nastavování přídatných sil, což je způsobeno hodnotou stoupání závitů vzhledem k vytvářené síle. Další nevýhoda u systémů s pravým a levým závitem spočívá v ekonomickém hledisku. Obvykle nejsou dostupné nástroje na zhotovování libovolného pravého a levého závitu na šroubu a matici.

Uvedené nedostatky jsou odstraněny zařízením pro vytváření mechanického předpětí podle vynálezu jehož podstata spočívá v tom, že z každé strany matice je vytvořen závit stejného smyslu, ale s rozdílným stoupáním. Z jedné strany je do této matice zašroubován první napínací šroub, z vnější strany opatřený přírubou a z vnitřní strany, která je zašroubována do matice, je v ose prvního napínacího šroubu vytvořena příčná drážka, do které zasahuje drážkové osazení čepu uloženého v ose druhého napínacího šroubu s přírubou. Druhý napínací šroub s přírubou je zašroubován do druhé matice, přičemž čep je upevněn v druhém napínacím šroubu pomocí přesazení a upevňovacích šroubů.

Nového a vyššího účinku je dosaženo tím, že lze realizovat libovolně jemné posunutí a s ním spojené potřebné namáhání, přičemž jsou vždy splněny podmínky pevnosti závitů. Další nový a vyšší účinek spočívá v tom, že je zamezen pře-

nos kroutícího momentu z matice na přírubu druhého napínacího šroubu.

Na připojeném výkresu je znázorněno příkladné uspořádání zařízení pro vytváření mechanického předpětí podle vynálezu.

Zařízení je tvořeno tak, že v matici 2 je z každé strany vytvořen závit stejného smyslu s rozdílným stoupáním. Z jedné strany je do matice 2 zašroubován první napínací šroub 1, z vnější strany opatřený přírubou a z vnitřní strany, která je zašroubována do matice 2, je v ose prvního napínacího šroubu 1 vytvořena příčná drážka 3. Do příčné drážky 3 zasahuje drážkové osazení 8 čepu 7 uloženého v ose druhého šroubu 4 opatřeného přírubou. Druhý napínací šroub 4 je zašroubován do druhé strany matice 2, přičemž čep 7 je upevněn v druhém šroubu 4 s přírubou pomocí přesazení 5 a upevňovacích šroubů 6.

Je-li například příruba 1 upevněna na pevný podklad, lze vzorek materiálu, který je připevněn například mezi přírubu druhého napínacího šroubu 4 a pevný podklad, namáhat tahovou nebo tlakovou silou při otáčení matice 2. Vzorek materiálu není namáhán žádným kroutícím momentem, který vzniká při vyvozování síly otáčením matice 2.

PŘEDMĚT VYNÁLEZU

256 838

Zařízení pro vytváření mechanického předpětí sestávající ze dvou napínacích šroubů uložených v matici, vyznačené tím, že z každé strany matice (2) je vytvořen závit stejného smyslu s rozdílným stoupáním, přičemž z jedné strany je do matice (2) zašroubován první napínací šroub (1) z vnější strany opatřený přírubou a z vnitřní strany, která je zašroubována do matice (2) je v ose prvního napínacího šroubu (1) vytvořena příčná drážka (3), do které zasahuje drážkové osazení (8) čepu (7) uloženého v ose druhého napínacího šroubu (4) s přírubou, který je zašroubován do druhé strany matice (2), přičemž čep (7) je upevněn v druhém napínacím šroubu (4) s přírubou pomocí přesazení (5) a upevňovacích šroubů (6).

1 výkres

