



(12)实用新型专利

(10)授权公告号 CN 209653473 U

(45)授权公告日 2019.11.19

(21)申请号 201822265697.1

(22)申请日 2018.12.31

(73)专利权人 佛山奥威瓦金属制品有限公司
地址 528000 广东省佛山市禅城区南庄镇
杏头恒头村东便塑开发区1号之二号

(72)发明人 陆永盛 陆建新

(51)Int.Cl.
E04H 1/12(2006.01)

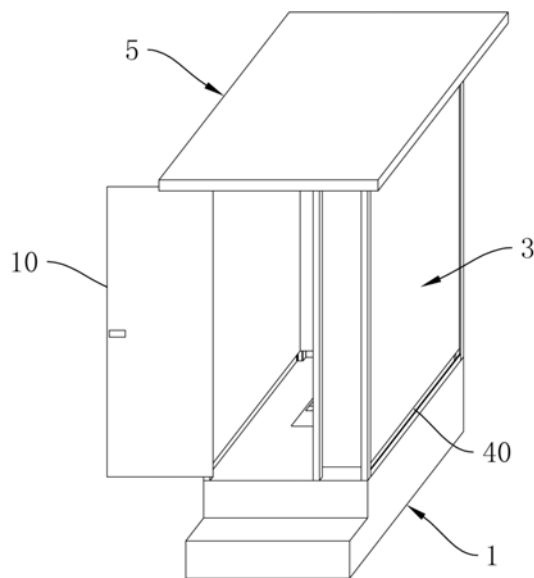
权利要求书1页 说明书4页 附图9页

(54)实用新型名称

一种板房式或活动式厕所

(57)摘要

本实用新型涉及一种板房式或活动式厕所，包括底座、左挡板、右挡板、后挡板、盖板、若干支撑件，底座的顶面上设有蹲便器，底座上设有若干定位柱，左挡板底部与右挡板底部分别设有套装孔，左挡板的套装孔、右挡板的套装孔分别套装在对应的定位柱上，后挡板嵌置在左挡板后侧边与右挡板后侧边之间，左挡板的前侧边与右挡板的前侧边之间设有遮挡门或门帘；各支撑件下端分别卡装在左挡板的顶边、右挡板的顶边上，盖板盖置在各支撑件上，在盖板与左挡板之间、盖板与右挡板之间、盖板与后挡板之间分别形成有上透气缝隙。本实用新型结构简单、易于装拆，并能便于降低大批量转移与储存板房式或活动式厕所的成本，还能便于异味的排出，减少细菌的滋生。



1. 一种板房式或活动式厕所,其特征在于:包括底座(1)、左挡板(2)、右挡板(3)、后挡板(4)、盖板(5)、若干支撑件(6),其中底座(1)的顶面上设有蹲便器(11)或坐便器,所述底座(1)顶面左右侧边上分别设有定位柱(12),所述左挡板(2)的底面上与右挡板(3)的底面上分别开设有套装孔(23),所述左挡板(2)上的套装孔(23)套装在底座(1)顶面左侧边上的定位柱(12)上,所述右挡板(3)上的套装孔(23)套装在底座(1)顶面右侧边上的定位柱(12)上,所述后挡板(4)嵌置在左挡板(2)后侧边与右挡板(3)后侧边之间,并使后挡板(4)的左右外壁分别紧压在左挡板(2)、右挡板(3)上,所述左挡板(2)的前侧边与右挡板(3)的前侧边之间设有遮挡门(10)或门帘(20);所述支撑件(6)下端设有卡装槽(61),所述支撑件(6)上端设有承托平面(62),各支撑件(6)通过其下端的卡装槽(61)分别卡装在左挡板(2)的顶边、右挡板(3)的顶边上,所述盖板(5)盖置在各支撑件(6)的承托平面(62)上,在盖板(5)的底面与左挡板(2)的顶边之间、盖板(5)的底面与右挡板(3)的顶边之间、盖板(5)的底面与后挡板(4)的顶边之间分别形成有上透气缝隙(30)。

2. 根据权利要求1所述板房式或活动式厕所,其特征在于:所述左挡板(2)的前后侧边上分别设有左立柱(21),所述套装孔(23)开设在左立柱(21)的下端端面上,所述右挡板(3)的前后侧边上分别设有右立柱(31),所述套装孔(23)开设在右立柱(31)的下端端面上,所述遮挡门(10)的侧边铰接在对应的左立柱(21)或右立柱(31)上。

3. 根据权利要求2所述板房式或活动式厕所,其特征在于:还包括加强杆(7),所述加强杆(7)两端分别连接在右挡板(3)前侧的右立柱(31)上端与右挡板(3)前侧的右立柱(31)上端。

4. 根据权利要求1所述板房式或活动式厕所,其特征在于:在右挡板(3)的底边与底座(1)顶面之间、右挡板(3)的底边与底座(1)顶面之间、后挡板(4)的底边与底座(1)顶面之间分别形成有下透气缝隙(40),在各下透气缝隙(40)外侧的底座(1)顶面上分别设有遮挡板(50)。

一种板房式或活动式厕所

技术领域

[0001] 本实用新型涉及活动建筑领域,特别是一种板房式或活动式厕所。

背景技术

[0002] 目前,在许多大型的户外工地上,会安装许多板房式或活动式厕所。其中现有的板房式或活动式厕所在组装完成后,很难实现拆卸,因此现有的板房式或活动式厕所在转移过程中,大多是整体吊装到货车上,以整体运输至需要的地方。

[0003] 由于现有的板房式或活动式厕所体积较大,货车的放置空间有限,这样在货车上只能放置少量的板房式或活动式厕所。当需要转移大量的板房式或活动式厕所时,需要用到大量的货车来转移板房式或活动式厕所,或者,使货车经过多次往返来转移板房式或活动式厕所。上述的转移方式会使得大量转移板房式或活动式厕所的成本增大。

[0004] 当需要将大量的板房式或活动式厕所储存起来时,为了满足储存的需要,则需要大型的场地来储存板房式或活动式厕所,这样易导致板房式或活动式厕所的储存成本增大。

[0005] 同时,现有的板房式或活动式厕所大多采用的是封闭式的结构,这虽然能保护好使用者的隐私,但这会导致厕所的透气性变差,在厕所内易产生异味和细菌,这样会导致使用者的体验变差,甚至会影响使用者的身体健康。

实用新型内容

[0006] 本实用新型的目的在于解决上述问题和不足,提供一种板房式或活动式厕所,该板房式或活动式厕所具有结构简单、易于装拆等优点,并能便于降低大批量转移与储存板房式或活动式厕所的成本,还能便于异味的排出,减少细菌的滋生。

[0007] 本实用新型的技术方案是这样实现的:一种板房式或活动式厕所,其特点在于包括底座、左挡板、右挡板、后挡板、盖板、若干支撑件,其中底座的顶面上设有蹲便器或坐便器,所述底座顶面左右侧边上分别设有定位柱,所述左挡板的底面上与右挡板的底面上分别开设有套装孔,所述左挡板上的套装孔套装在底座顶面左侧边上的定位柱上,所述右挡板上的套装孔套装在底座顶面右侧边上的定位柱上,所述后挡板嵌置在左挡板后侧边与右挡板后侧边之间,并使后挡板的左右外壁分别紧压在左挡板、右挡板上,所述左挡板的前侧边与右挡板的前侧边之间设有遮挡门或门帘;所述支撑件下端设有卡装槽,所述支撑件上端设有承托平面,各支撑件通过其下端的卡装槽分别卡装在左挡板的顶边、右挡板的顶边上,所述盖板盖置在各支撑件的承托平面上,在盖板的底面与左挡板的顶边之间、盖板的底面与右挡板的顶边之间、盖板的底面与后挡板的顶边之间分别形成有上透气缝隙。

[0008] 进一步地,所述左挡板的前后侧边上分别设有左立柱,所述套装孔开设在左立柱的下端端面上,所述右挡板的前后侧边上分别设有右立柱,所述套装孔开设在右立柱的下端端面上,所述遮挡门的侧边铰接在对应的左立柱或右立柱上。

[0009] 又进一步地,所述板房式或活动式厕所还包括加强杆,所述加强杆两端分别连接

在右挡板前侧的右立柱上端与右挡板前侧的右立柱上端。

[0010] 再进一步地,在右挡板的底边与底座顶面之间、右挡板的底边与底座顶面之间、后挡板的底边与底座顶面之间分别形成有下透气缝隙,在各下透气缝隙外侧的底座顶面上分别设有遮挡板。

[0011] 本实用新型的有益效果:由于本实用新型的板房式或活动式厕所包括底座、左挡板、右挡板、后挡板、盖板、若干支撑件,且左挡板与右挡板是分别通过其上的套装孔套装在底座上的定位柱上的,因此左挡板与右挡板的安装拆卸十分方便;由于后挡板是通过嵌置在左挡板与右挡板之间来实现定位的,该后挡板的安装拆卸也十分方便;由于盖板是盖置在支撑件的承托平面上的,且支撑件是通过卡装槽卡装在左挡板或右挡板顶边上的,因此,盖板与支撑件的安装拆卸也十分方便。综上所述,该板房式或活动式厕所的安装拆卸十分方便,且该板房式或活动式厕所的整体结构十分简单。由于,该板房式或活动式厕所安装拆卸十分方便,这样在大批量转移板房式或活动式厕所时,可以将板房式或活动式厕所拆卸掉,这样可以有效地减小板房式或活动式厕所的体积,从而可以减少板房式或活动式厕所在货车上的空间占用量,进而就能在货车上装载大量的板房式或活动式厕所,这样可以有效地降低大批量板房式或活动式厕所转移的成本。当需要储存大批量的板房式或活动式厕所时,可以将板房式或活动式厕所拆卸成散件的方式储存,这样能有效地降低板房式或活动式厕所的空间占用量,从而无需大型的场地来储存板房式或活动式厕所,进而有助于减少大批量储存板房式或活动式厕所的成本。由于盖板的底面与左挡板的顶边之间、盖板的底面与右挡板的顶边之间、盖板的底面与后挡板的顶边之间分别形成有上透气缝隙,通过上透气缝隙可以使得板房式或活动式厕所具有很好的通风透气性能,这样可便于将异味排走,并可以减少细菌的滋生。

附图说明

- [0012] 图1为本实用新型方案一的结构示意图。
- [0013] 图2为本实用新型方案二的结构示意图。
- [0014] 图3为本实用新型中部分结构的结构示意图之一。
- [0015] 图4为本实用新型中部分结构的结构示意图之二。
- [0016] 图5为本实用新型中底座的立体结构示意图。
- [0017] 图6为本实用新型部分结构仰视方向的结构示意图。
- [0018] 图7为本实用新型中左立柱的立体结构示意图。
- [0019] 图8为本实用新型中支撑件的立体结构示意图。
- [0020] 图9为本实用新型的使用状态参考图。

具体实施方式

[0021] 如图1与图2所示,本实用新型所述的一种板房式或活动式厕所,包括底座1、左挡板2、右挡板3、后挡板4、盖板5、若干支撑件6,其中,如图4与图5所示,所述底座1的顶面上设有蹲便器11或坐便器,所述底座1顶面左右侧边上分别设有定位柱12;如图6所示,所述左挡板2的底面上与右挡板3的底面上分别开设有套装孔23;如图1至图3所示,所述左挡板2上的套装孔23套装在底座1顶面左侧边上的定位柱12上,所述右挡板3上的套装孔23套装在底座

1顶面右侧边上的定位柱12上,所述后挡板4嵌置在左挡板2后侧边与右挡板3后侧边之间,并使后挡板4的左右外壁分别紧压在左挡板2、右挡板3上,所述左挡板2的前侧边与右挡板3的前侧边之间设有遮挡门10或门帘20;如图8所示,所述支撑件6下端设有卡装槽61,所述支撑件6上端设有承托平面62;如图1与图2所示,各支撑件6通过其下端的卡装槽61分别卡装在左挡板2的顶边、右挡板3的顶边上,所述盖板5盖置在各支撑件6的承托平面62上,在盖板5的底面与左挡板2的顶边之间、盖板5的底面与右挡板3的顶边之间、盖板5的底面与后挡板4的顶边之间分别形成有上透气缝隙30。由于本实用新型的板房式或活动式厕所包括底座1、左挡板2、右挡板3、后挡板4、盖板5、若干支撑件6,且左挡板2与右挡板3是分别通过其上的套装孔23套装在底座1上的定位柱12上的,因此左挡板2与右挡板3的安装拆卸十分方便;由于后挡板4是通过嵌置在左挡板2与右挡板3之间来实现定位的,该后挡板4的安装拆卸也十分方便;由于盖板5是盖置在支撑件6的承托平面62上的,且支撑件6是通过卡装槽61卡装在左挡板2或右挡板3顶边上的,因此,盖板5与支撑件6的安装拆卸也十分方便。综上所述,该板房式或活动式厕所的安装拆卸十分方便,且该板房式或活动式厕所的整体结构十分简单。由于,该板房式或活动式厕所安装拆卸十分方便,这样在大批量转移板房式或活动式厕所时,可以将板房式或活动式厕所拆卸掉,这样可以有效地减小板房式或活动式厕所的体积,从而可以减少板房式或活动式厕所在货车上的空间占用量,进而就能在货车上装载大量的板房式或活动式厕所,这样可以有效地降低大批量板房式或活动式厕所转移的成本。当需要储存大批量的板房式或活动式厕所时,可以将板房式或活动式厕所拆卸成散件的方式储存,这样能有效地降低板房式或活动式厕所的空间占用量,从而无需大型的场地来储存板房式或活动式厕所,进而有助于减少大批量储存板房式或活动式厕所的成本。由于盖板5的底面与左挡板2的顶边之间、盖板5的底面与右挡板3的顶边之间、盖板5的底面与后挡板4的顶边之间分别形成有上透气缝隙30,通过上透气缝隙30可以使得板房式或活动式厕所具有很好的通风透气性能,这样可便于将异味排走,并可以减少细菌的滋生。

[0022] 底座1侧壁上开设有安放腔,所述安放腔中设有污物收集箱,所述蹲便器11或坐便器的排污口与污物收集箱相连通,这样产生的污物可通过污物收集箱收集起来。

[0023] 所述底座1呈矩形结构。在实际使用过程中,可采用如图9所示的方式,将多个板房式或活动式厕所拼接在一起,以减少板房式或活动式厕所的占地面积。在将多个板房式或活动式厕所采用上述拼接的方式拼接一起时,可使多个板房式或活动式厕所共用一个大面积的盖板5。

[0024] 所述盖板5可通过螺钉锁定在承托平面62上;其中,螺钉是从盖板5顶面向下穿过盖板5后螺接在承托平面62上的。

[0025] 如图1至图4、图6与图7所示,所述左挡板2的前后侧边上分别设有左立柱21,所述套装孔23开设在左立柱21的下端端面上,所述右挡板3的前后侧边上分别设有右立柱31,所述套装孔23开设在右立柱31的下端端面上,所述遮挡门10的侧边铰接在对应的左立柱21或右立柱31上。通过左立柱21与右立柱31的设置,可以增强左挡板2与右挡板3的结构强度,并能便于套装孔23的开设,以及防止套装孔23的开设削弱左挡板2与右挡板3的结构强度。

[0026] 所述左立柱21外壁上开设有卡槽,所述左立柱21通过其上的卡槽卡装在左挡板2的侧边上。所述右立柱31外壁上也开设有卡槽,所述右立柱31通过其上的卡槽卡装在右挡板3的侧边上。所述左立柱21与右立柱31可采用相同的结构。

[0027] 如图2、图3与图6所示,所述板房式或活动式厕所还包括加强杆7,所述加强杆7两端分别连接在右挡板3前侧的右立柱31上端与右挡板3前侧的右立柱31上端。通过加强杆7的设置,可以进一步增强左挡板2与右挡板3安装定位的可靠性,从而可进一步增强板房式或活动式厕所的可靠性。

[0028] 所述加强杆7两端可通过螺钉分别固定左立柱21上端、右立柱31上端。所述门帘20上端挂装加强杆7上。

[0029] 如图1至图5所示,在右挡板3的底边与底座1顶面之间、右挡板3的底边与底座1顶面之间、后挡板4的底边与底座1顶面之间分别形成有下透气缝隙40,在各下透气缝隙40外侧的底座1顶面上分别设有遮挡板50。通过下透气缝隙40的形成,可以在板房式或活动式厕所下侧形成通风透气的缝隙,从而进一步便于板房式或活动式厕所内的空气流通,以进一步便于异味与防止细菌的滋生。通过遮挡板50的设置,可以对下透气缝隙40起到一定的遮挡作用,从而可以起到保护使用者隐私的目的。

[0030] 所述遮挡板50的高度比下透气缝隙40的高度高或略低,且在左挡板2与其外侧的遮挡板50之间、右挡板3与其外侧的遮挡板50之间、后挡板4与其外侧的遮挡板50之间分别留有缝隙。

[0031] 如图1至图6所示,所述左挡板2前侧边与右挡板3前侧边之间的底座1顶面上也设有定位柱12,在左挡板2前侧边与右挡板3前侧边之间还布置有小挡板8,所述小挡板8的左侧边上设有竖向柱9,所述竖向柱9底部开设有套装孔23,所述竖向柱9通过其上的套装孔23套装在定位柱12上,并使小挡板8的右侧边紧靠或嵌置在右挡板3前侧的右立柱31上,所述遮挡门10的侧边铰接在对应的左立柱21上。

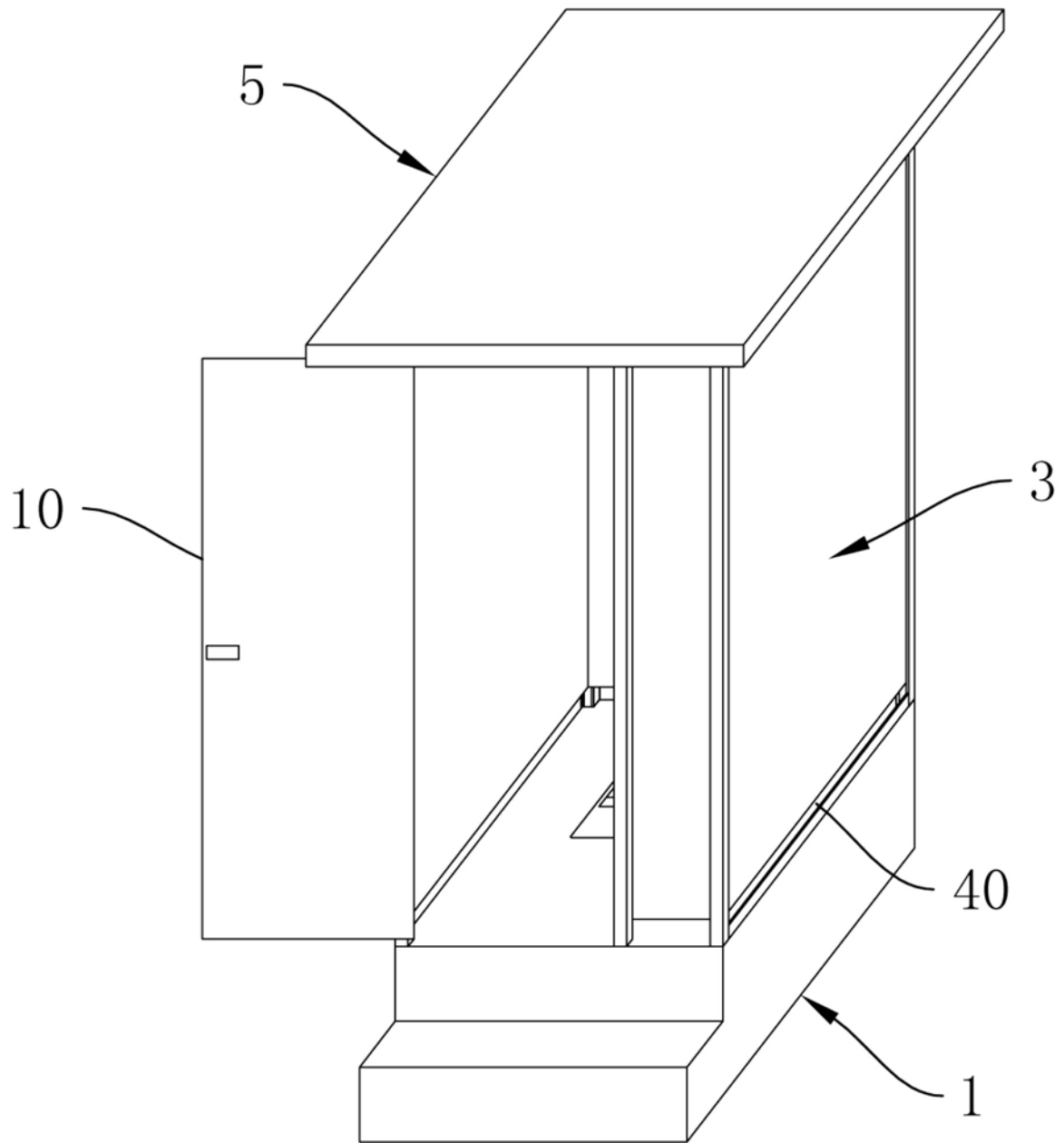


图1

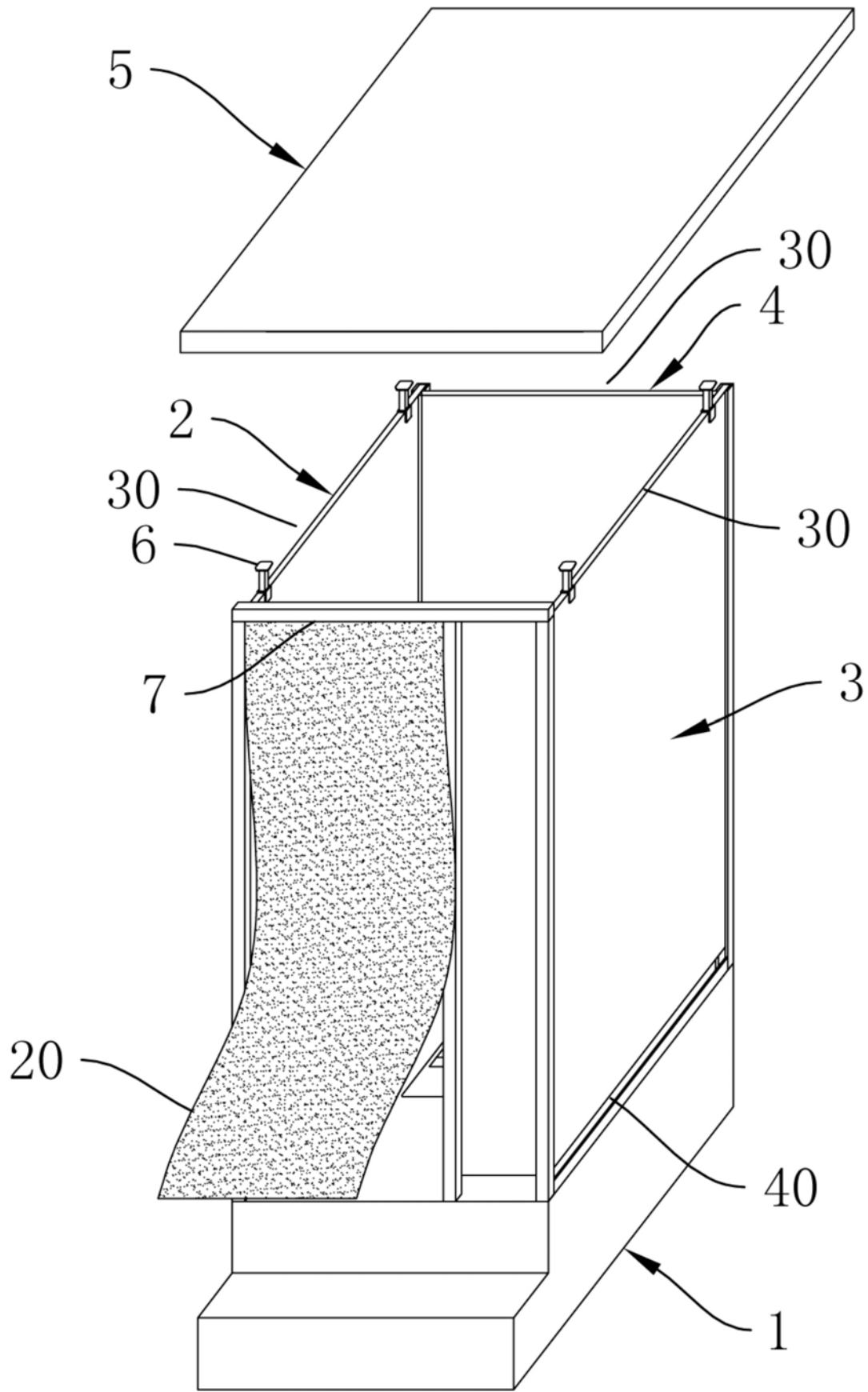


图2

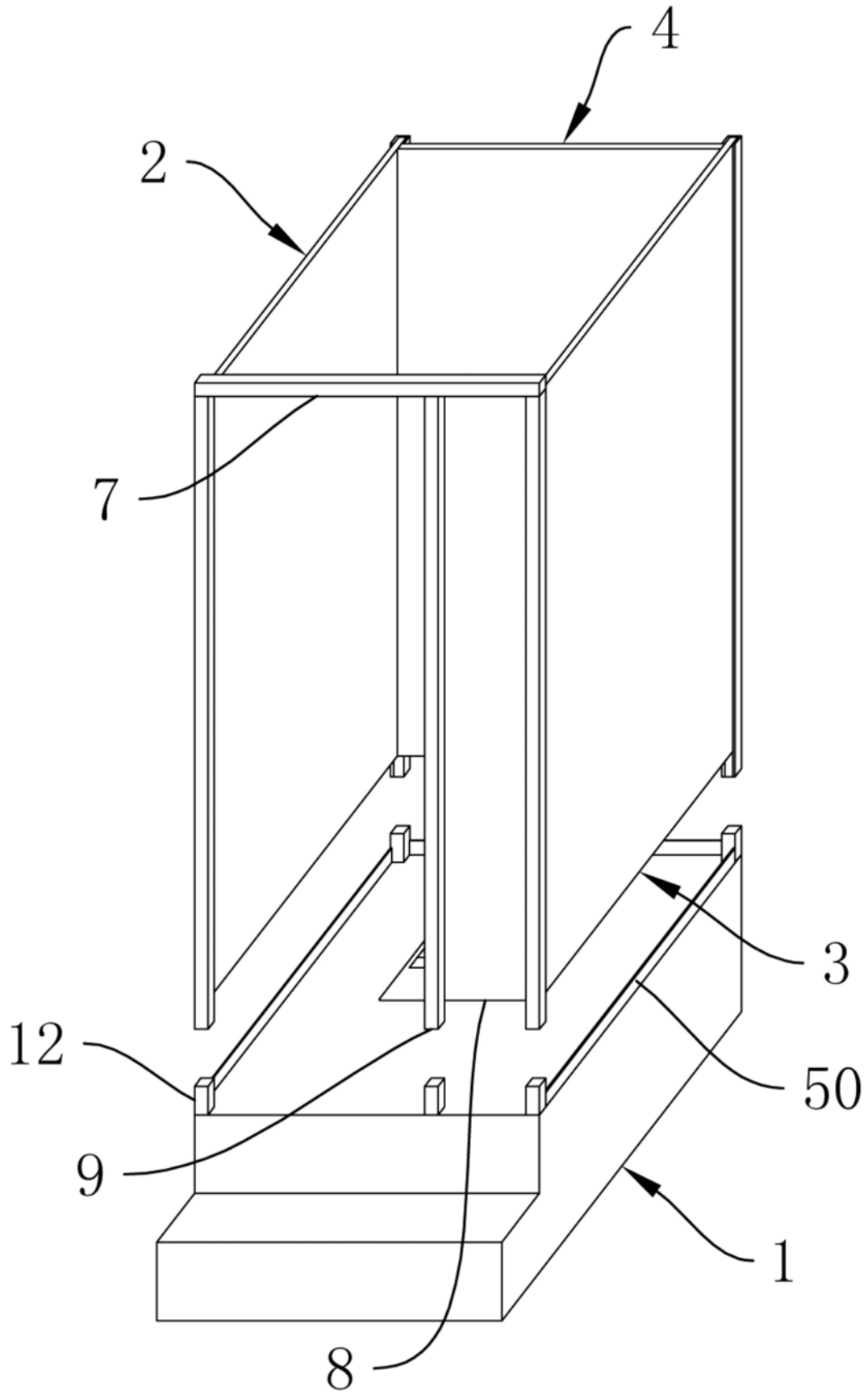


图3

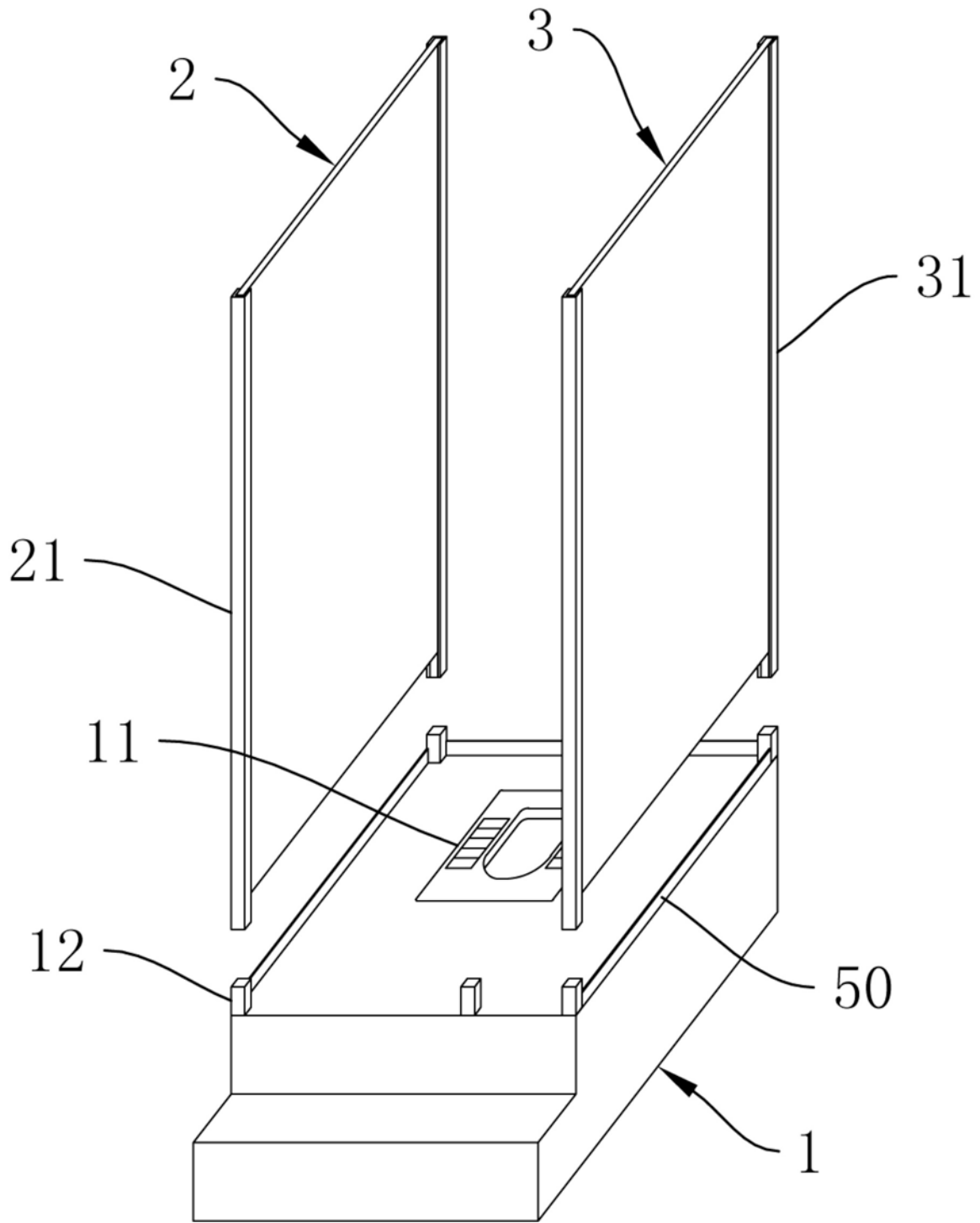


图4

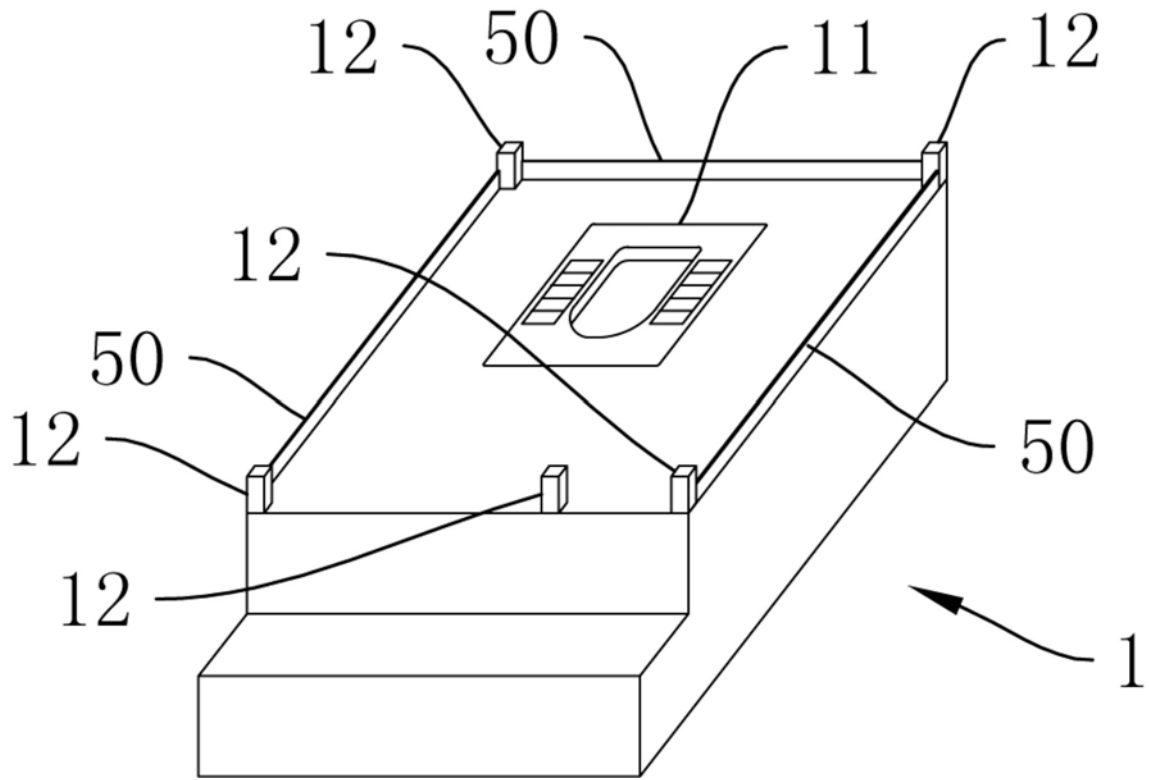


图5

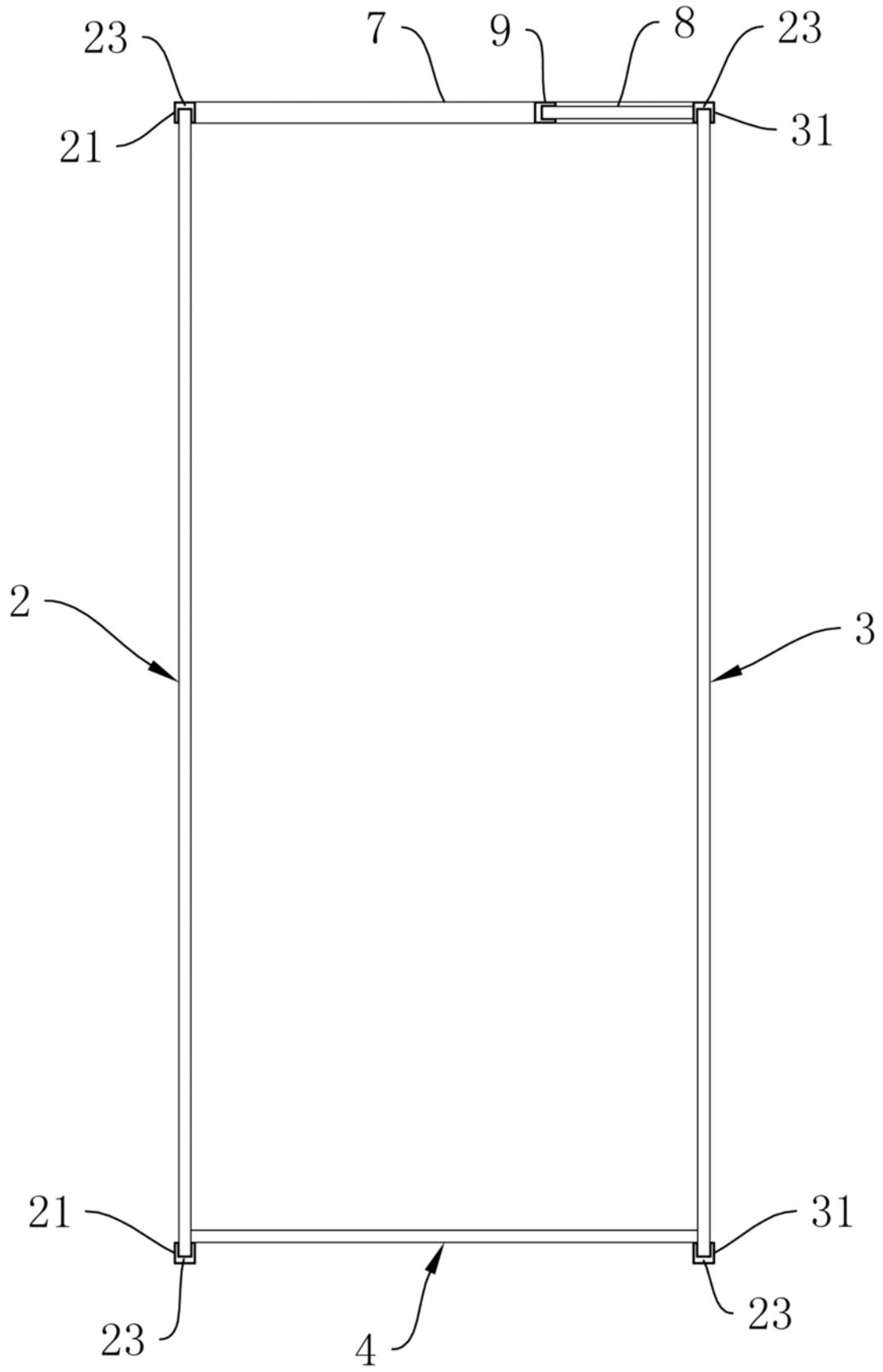


图6

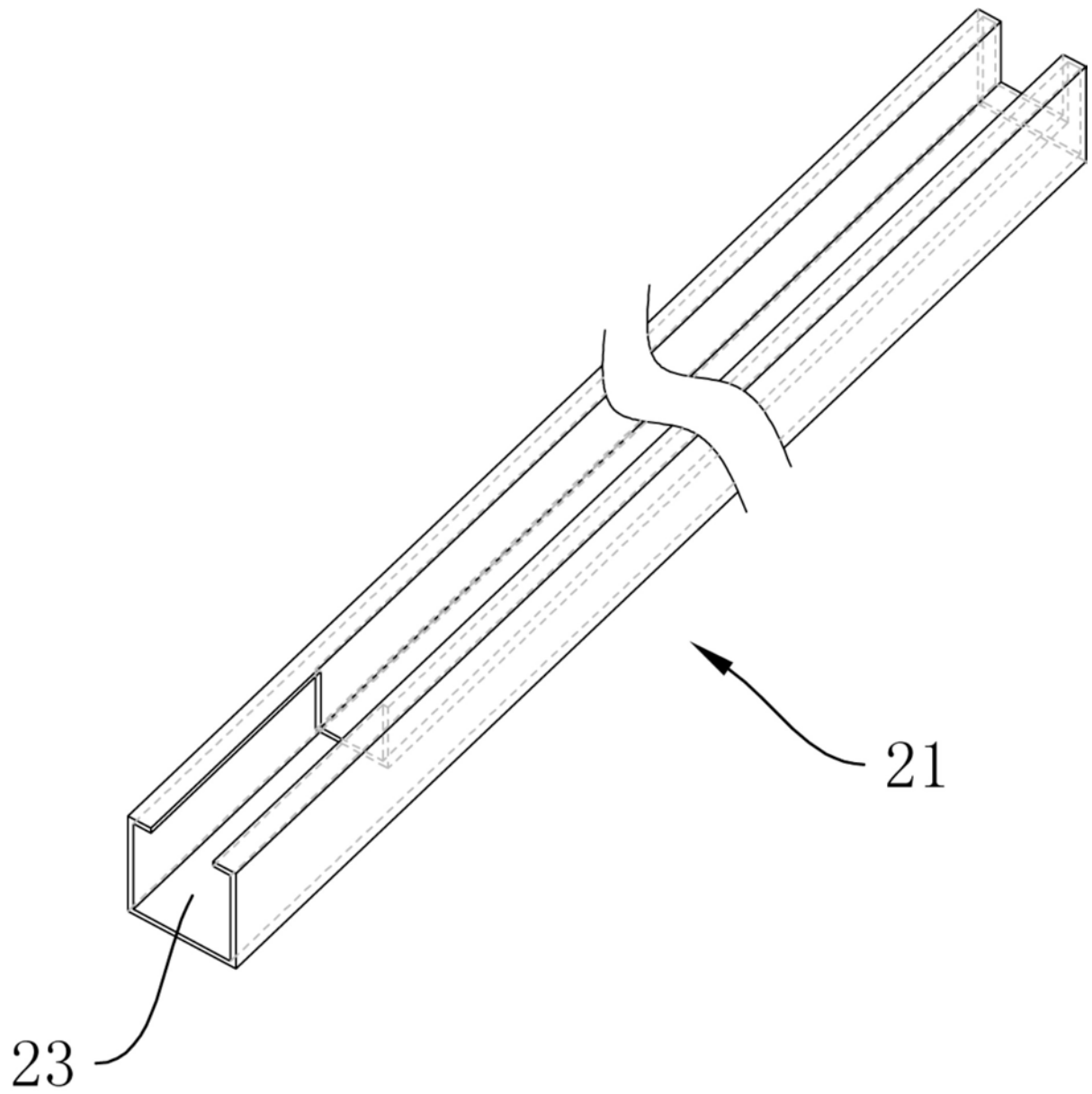


图7

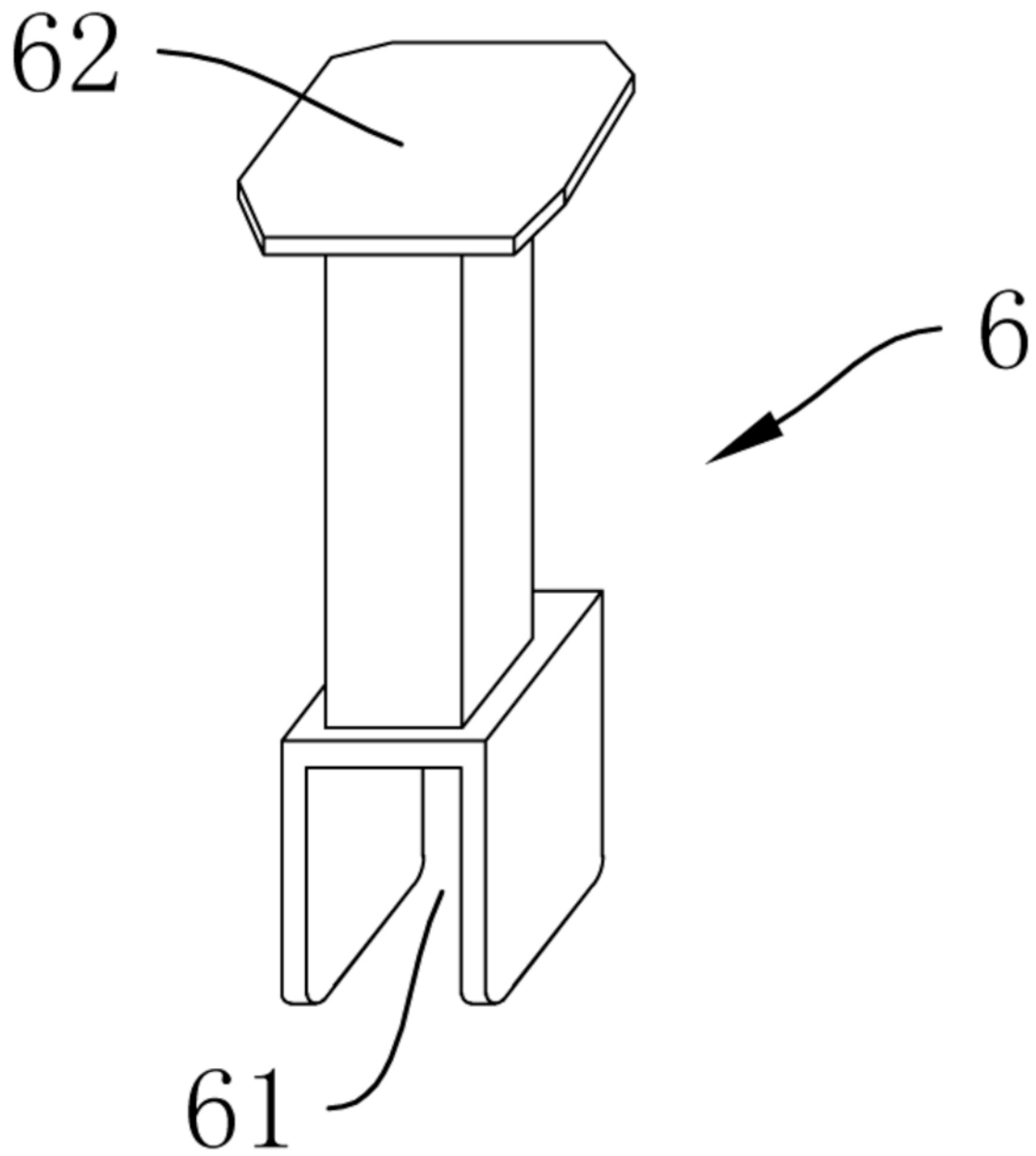


图8

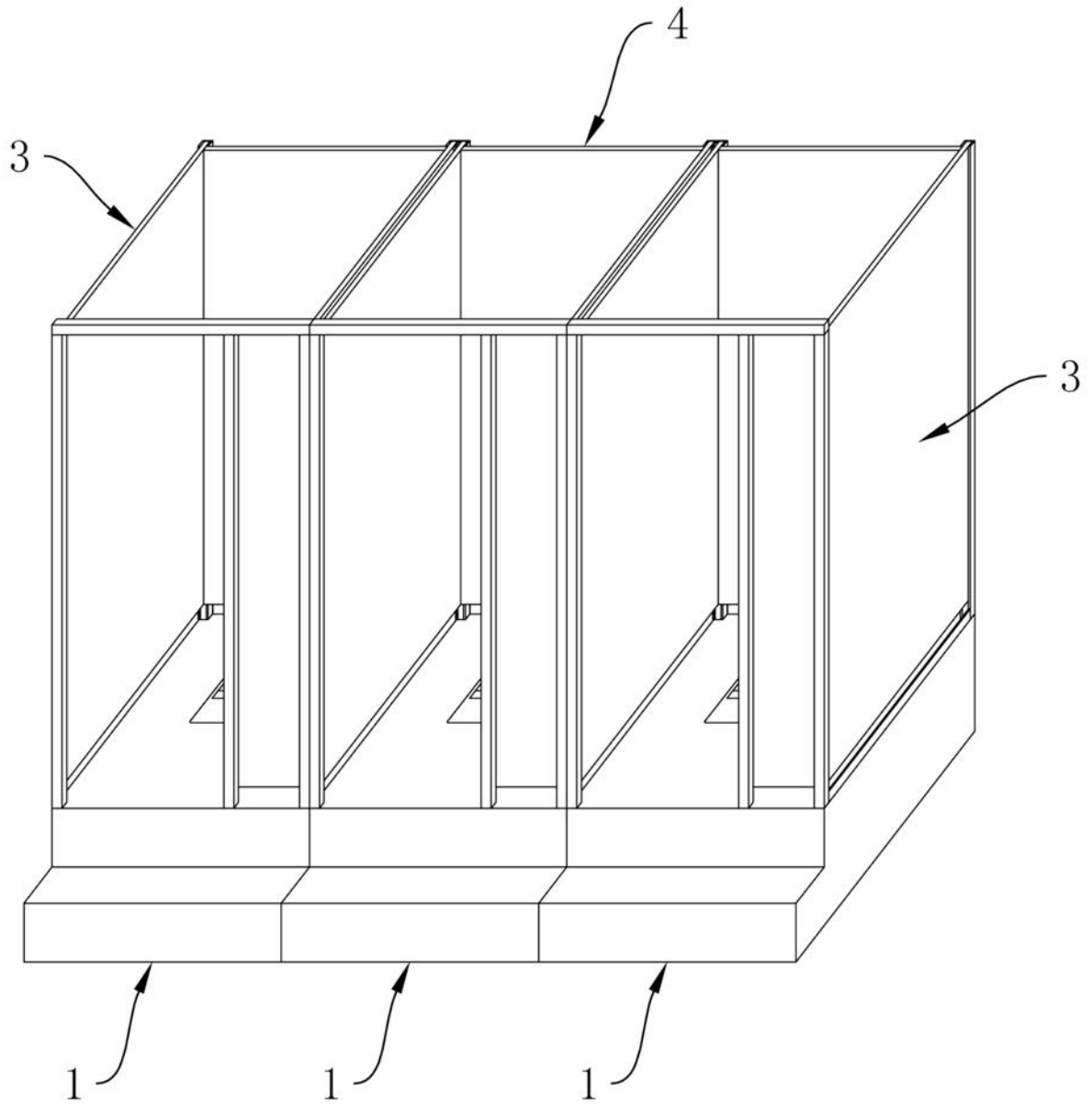


图9