



Patentdirektoratet
TAASTRUP

(21) Patentansøgning nr.: 4666/83

(51) Int.Cl.5

B 01 D 45/08

(22) Indleveringsdag: 11 okt 1983

(41) Alm. tilgængelig: 13 apr 1984

(44) Fremlagt: 01 jun 1993

(86) International ansøgning nr.: -

(30) Prioritet: 12 okt 1982 DE 3237720 12 jan 1983 DE 3300808

(71) Ansøger: ULRICH *REGEHR; Suesterfeldstr. 65; D-W-5100 Aachen, DE

(72) Opfinder: Horst *Hannemann; DE, Matthias *Jansen; DE, Ernst Albert *Reinhard; DE

(74) Fuldmægtig: Patentbureauet Magnus Jensens Eftf.

(54) **Apparat til udskillelse af væskedråber eller finkornede faste partikler fra en gasstrøm**

(56) Fremdragne publikationer

De off.g.skrift nr. 2146205

(57) Sammendrag:

4666-83

Et apparat til udskillelse af væskedråber eller finkornede faste partikler fra en gasstrøm omfatter flere indbyrdes parallelle udskilleplader (1), mellem hvilke strømningskanaler (2) dannes. Hver udskilleplade (1) udviser mindst en omtrent på midten placeret bølgetop (3) og to, ved indløbskanten og ved udløbskanten anbragte bølgedale (4), som danner henholdsvis et indløbsparti (8) og et udløbsparti (9). Mellem bølgetoppen (3) og bølgedalene (4) findes afbøjningsvægpartier (5). Et mod gassens strømning retning åbent hovedfaseudskilningskammer (6) er udformet på ydersiden af bølgetoppen (3). For at mindske tryktabene, er indløbspartiet (8) udført med et indløbsmundstykke, og gasstrømmen afbøjes ved hjælp af indløbsmundstykket mod den mod indløbet (8) vendte del af det modstående afbøjningsvægparti (5). Udskillepladerne kan være forsynet med indløbsfaseudskilningskammer (13), udløbsfaseudskilningskammer (10), opsamlingskammer (7) og/eller hjælpefaseudskilningskammer.

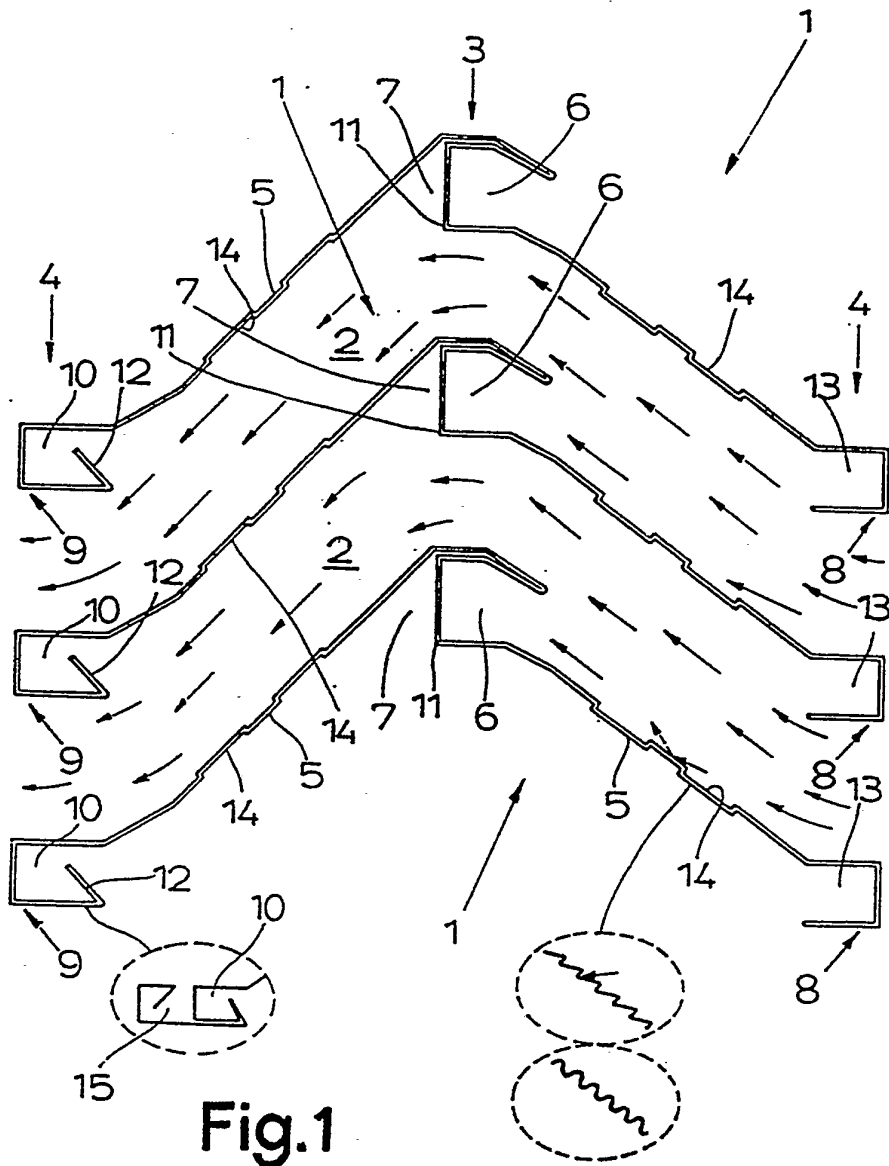


Fig.1

Den foreliggende opfindelse angår et apparat til udskillelse af væskedråber eller finkornede faste partikler fra en gasstrøm og af den i krav 1's indledning angivne art.

5 Udtrykkene bølgetop og bølgedal i forbindelse med udskillepladerne benyttes i denne sammenhæng meget generelt og skal omfatte både sinus- og trapez- eller savtakformede bølger. Deraf følger automatisk, at en bølgetop på den ene side af en udskilleplade på den anden side af samme plade udgør en
10 bølgedal og omvendt. Hovedfaseudskilningskamrene er derved anordnet så at sige på "ydversiden", nemlig på bølgetoppens isse, hvorved modsætningen skulle være et inden i, dvs. ved bunden af en bølgedal anbragt hovedfaseudskilningskammer. I øvrigt er i det følgende omtalt udskilleplader, som hver
15 kun har en bølgetop, men opfindelsen er ikke begrænset af dette. Også udskillepladen med hver flere bølgetoppe kan komme på tale. Endelig skal også nævnes, at indløbspartiet og/eller udløbspartiet falder sammen med en bølgedal.

20 Opfindelsen bygger på den teknik, som kendes fra DE-A-2146205. Det således kendte apparat har lille strømningsdybde. Normalt skulle dette også give et lavt trykfald over apparatet, men fordi hovedfaseudskilningskammeret er placeret ud for indstrømningsmundstykket og nær dette, får man
25 en dobbelt fortrængning af gasstrømmen, hvilket resulterer i et stort trykfald. Denne placering af hovedfaseudskilningskammeret har man dog anset for nødvendig, for at man kan få tilstrækkelig udskilningsgrad trods apparatets ringe dybde. Ved denne placering af hovedfaseudskilningskammeret
30 vil væskedråberne så at sige blive skudt ind i kammeret. Ud over det store trykfald ved indgangen giver det kendte apparat et yderligere trykfald, når gassen passerer opsamlingskammeret, som ligeledes rager ind i gasstrømmens vej.

35 Ved en anden kendt udformning (DE-B-2 148 079) er hovedfaseudskilningskamrene beliggende på bølgetoppene. Opsam-

lingskamrene er ligeledes beliggende på bølgetoppene. De ligger direkte bag de tilhørende udskilningskamre og er rettet i gassens strømningsretning.

5 Med udgangspunkt i den nævnte kendte teknik er formålet med opfindelsen at kombinere ringe dybde med lavt trykfald og en høj udskilningsgrad for både lave og høje strømningshastigheder og for både store og små væskedråber og partikler.

10

Dette opnås ifølge opfindelsen ved den i krav 1 anviste udformning.

15

Ved denne udformning, hvor opsamlingskammeret følger direkte bag ved hovedfaseudskilningskammeret og er åbent ind mod strømningskanalen, danner opsamlingskammeret på udskillepladens ene side og hovedfaseudskilningskammeret på pladens modsatte side et koncentreret aggregat, som dels giver en bredbåndet, god udskilningsgrad og dels begrænser reduktionen af strømningstværsnittet til kun det, som forårsages af hovedfaseudskilningskammeret.

20

Opfindelsen skal i det følgende forklares nærmere i forbindelse med tegningen, hvor

25

fig. 1 viser et snit gennem et apparat ifølge opfindelsen med tre i indbyrdes afstand anbragte udskilleplader,

30

fig. 2 et apparat ifølge opfindelsen i perspektiv og delvis gennemskåret,

fig. 3 i perspektiv to efter hinanden anbragte udskilleplader,

fig. 4 samme, men med pladerne indbyrdes forskudt på tværs af gassens strømningsretning, og

35

fig. 5 en anden udførelsesform for en udskilleplade til et apparat ifølge opfindelsen.

- 3 -

Fig. 1 viser flere, nærmere bestemt tre, udskilleplader 1, som i tværsnit er bølgeformede, og som er anbragt med indbyrdes afstand. Mellem udskillepladerne 1 dannes derved strømningskanaler 2 for en gasstrøm, hvis retning er vist med pile.

Det fremgår tydeligt, at ved den viste udførelsesform har hver udskilleplade 1 en bølgetop 3 og to bølgedale 4. Mellem bølgetoppen 3 og hver bølgedal 4 strækker sig et afbøjningsvægparti 5. Ved bølgetoppen 3 findes udvendigt, dvs. på bølgetoppens 3 isse et hovedfaseudskilningskammer 6, som er åbent mod gassens strømningsretning. Set i gassens strømningsretning på bagsiden af kammeret 6 er endvidere anordnet et opsamlingskammer 7. Dette kammer 7 vil blive nærmere omtalt senere.

Hver udskilleplade 1 har et indløbsparti 8 og et udløbsparti 9, hvorved udløbspartiet 9 er udført med et udløbsfaseudskilningskammer 10. Dette kammer 10 er åbent mod gassens strømningsretning.

Fig. 1 viser, at opsamlingskammeret 7 er åbent "indad" omtrent på tværs af gassens strømningsretning, at et spoilerhjørne 11 er placeret mellem opsamlingskammeret 7 og det før dette beliggende afbøjningsvægparti 5, og at den set i gassens strømningsretning bageste væg i opsamlingskammeret 7 dannes af det tilgrænsende afbøjningsvægparti 5.

Udløbsfaseudskilningskammeret 10 er forsynet med en retur-spærring i form af en ind i kammeret gående ledeflange 12, som skyder ind i kammeret 10 under en vinkel på ca. 45° , og som i dette område er anordnet i en vinkel på ca. 80° i forhold til gassens strømningsretning.

Indløbspartiet 8 på hver af de i fig. 1 viste udskilleplader 1 er udført med et indløbsmundstykke, nærmere bestemt i form af et i indløbspartiet 8 "indad" anordnet indløbsfase-

udskilningskammer 14. Derved vil gasstrømmen blive accelereret og afbøjes mod det modstående afbøjningsvægparti 14 og trænges "indad" ved kanten, således at også gasstrømmens kantparti udsættes for tydeligere retningsændringer. Indløbsfaseudskiftningskammeret 13 er åbent i gassens strømningsretning, dvs. udformet som et "U". Derved kommer de viste udskilleplader til i gassens strømningsretning skiftevis at udvise et indløbsfaseudskilningskammer 13 og et opsamlingskammer 7, som er åbne i gassens strømningsretning eller på tværs af denne, og et hovedfaseudskilningskammer 6 og et udløbsfaseudskilningskammer 10, som er åbne mod gassens strømningsretning.

Af fig. 1 fremgår i øvrigt, at afbøjningsvægpartierne 5 er forsynet med ekstra opsamlingsrender 14, som er forsænkede i vægpartierne. I udsnit viser fig. 1 derved også to yderligere udførelsesformer for de yderligere opsamlingsrender 14, som har vist sig at mindske risikoen for, at dråber og sekundærdråber reflekteres i dette område.

Fig. 1 viser også, at afbøjningsvægpartierne 5 og indløbspartiet 8 respektive udløbspartiet 9 er således udført, at de går over i hinanden under en stump vinkel.

Af fig. 1 fremgår endelig også en af og til foretrukket udførelsesform for et apparat ifølge opfindelsen, hvor et yderligere udløbsfaseudskilningskammer 15 er anbragt efter det første udløbsfaseudskilningskammer 10 set i gassens strømningsretning. Derved vises, at det yderligere eller andet kammer 15 er åbent "opad", dvs. mod den i forhold til det første kammer 10 modstående side af den pågældende udskilleplade 1. Ved hjælp af det yderligere kammer 15 kan store dråber, som under visse omstændigheder forlader hovedfaseudskilningskammeret 6 og løber over udskillepladen 1, alligevel opfanges i udløbspartiet 9.

- Fig. 2 viser det i forbindelse med fig. 1 udførligt omtalte apparat i perspektiv. Fig. 1 viser derved klart, at strømmingen mod apparatet er vandret. Derfor placeres udskillepladerne 1 lodret i et hus 16 på i og for sig kendt måde.
- 5 Fig. 2 viser, hvorledes apparatet ifølge opfindelsen også ved lille amplitude ved bølgetoppen 3 og bølgedalene 4 på udskillepladerne 1 sikrer en omfattende afbøjning af hele gasstrømmen ved hjælp af indløbsfaseudskilningskamrene 13.
- 10 Fig. 3 og 4 viser, hvorledes udskilleplader ved seriekobling kan sættes sammen til et flertrinsapparat. Derved viser fig. 4 en udførelsesform, hvor de seriekoblede udskilleplader 1 på tværs af gassens strømningsretning er indbyrdes forskudt en strækning 17.
- 15 Fig. 5 viser en udførelsesform for en udskilleplade 1, hvor der findes et hjælpeudskilningskammer 19 uden på den hovedfaseudskilningskammeret 6 begrænsende kammervæg 18. Ved den viste udførelsesform er hjælpefaseudskilningskammeret
- 20 19 anordnet ved den ende af kammervæggen 18, som er længst borte fra hovedfaseudskilningskammerets 6 åbning mod gassens strømningsretning.
- 25
- 30
- 35

P a t e n t k r a v

1. Apparat til udskillelse af væskedråber eller finkorne-
de, faste partikler fra en gasstrøm og med flere indbyrdes
5 parallelle udskilleplader (1), hvorved en strømningskanal
(2) dannes mellem hvert par af udskilleplader, hvorhos hver
plade (1) i strømningsretningen har en første, ved indløbs-
kanten beliggende bølgedal (4), som danner et indløbsparti
(8), en omtrent ved midten beliggende bølgetop (3), en an-
10 den, ved udløbskanten beliggende bølgedal (4), som danner
et udløbsparti (9), og mellem bølgetoppen (3) og bølgedale-
ne (4) udformede afbøjningsvægpartier (5), hvorved indløbs-
partiet (8) er udført med et indløbsmundstykke, som retter
gasstrømmen mod den nærmest indløbspartiet (8) beliggende
15 del af det modstående afbøjningsvægparti (5), og hvorved
hver udskilleplade (1) på sin konvekse side har et mod gas-
sens strømningsretning åbent hovedfaseudskilningskammer (6)
og på sin konkave side et i gassens strømningsretning efter
hovedfaseudskilningskammeret (6) beliggende opsamlingskam-
20 mer (7), k e n d e t e g n e t ved, at hovedfaseudskil-
ningskammeret (6) er anbragt på bølgetoppen (3), og at op-
samlingskammeret (7) set i gassens strømningsretning er an-
bragt direkte på bagsiden af hovedfaseudskilningskammeret
(6) og er åbent mod strømningskanalen omtrent på tværs af
25 gassens strømningsretning.

2. Apparat ifølge krav 1, k e n d e t e g n e t ved, at
et spoilerhjørne (11) er udformet mellem opsamlingskammeret
(7) og det før opsamlingskammeret (7) beliggende afbøj-
30 ningsvægparti (5).

3. Apparat ifølge krav 1 eller 2, k e n d e t e g n e t
ved, at opsamlingskammerets (7) i gassens strømningsretning
fjerneste væg dannes af det tilgrænsende afbøjningsvægparti
35 (5).

4. Apparat ifølge krav 1-3, k e n d e t e g n e t ved at

forsynet med en returspærring (12).

5. Apparat ifølge krav 4, k e n d e t e g n e t ved, at returspærringen udgøres af en fortrinsvis under en vinkel på ca. 45° i udløbsfaseudskilningskammeret (10) indragende ledeflange (12), hvorved ledeflangeren (12) fortrinsvis er anbragt i en vinkel på mellem 0° og 90° , især 80° i forhold til gassens strømningsretning.

10 6. Apparat ifølge krav 1-5, k e n d e t e g n e t ved at omfatte to udløbsfaseudskilningskamre (10,15), af hvilke det andet kammer (15) er placeret i udløbspartiet (9), hvorved de to udløbsfaseudskilningskamre (10,15) er åbne mod modsatte sider af udskillepladerne (1).

15 7. Apparat ifølge krav 6, k e n d e t e g n e t ved, at det andet udløbsfaseudskilningskammer (15) fortrinsvis er forsynet med en ind i kammeret rettet ledeflange som returspærring, og at det i gassens strømningsretning er beliggende efter det første udløbsfaseudskilningskammer (10).

20 8. Apparat ifølge krav 1-7, k e n d e t e g n e t ved at omfatte flere i gassen strømningsretning efter hinanden anbragte udskilleplader (1).

25 9. Apparat ifølge krav 8, k e n d e t e g n e t ved, at de efter hinanden anbragte udskilleplader (1) er indbyrdes forskudt på tværs af gassens strømningsretning.

30 10. Apparat ifølge krav 1-9, k e n d e t e g n e t ved, at et fortrinsvis mod gassens strømningsretning åbent hjælpefaseudskilningskammer (19) er anbragt på den konvekse side af hovedfaseudskilningskammerets (6) kammervæg (18), fortrinsvis ved den fra kammerets (6) åbning fjerneste ende af kammervæggen (18).

35

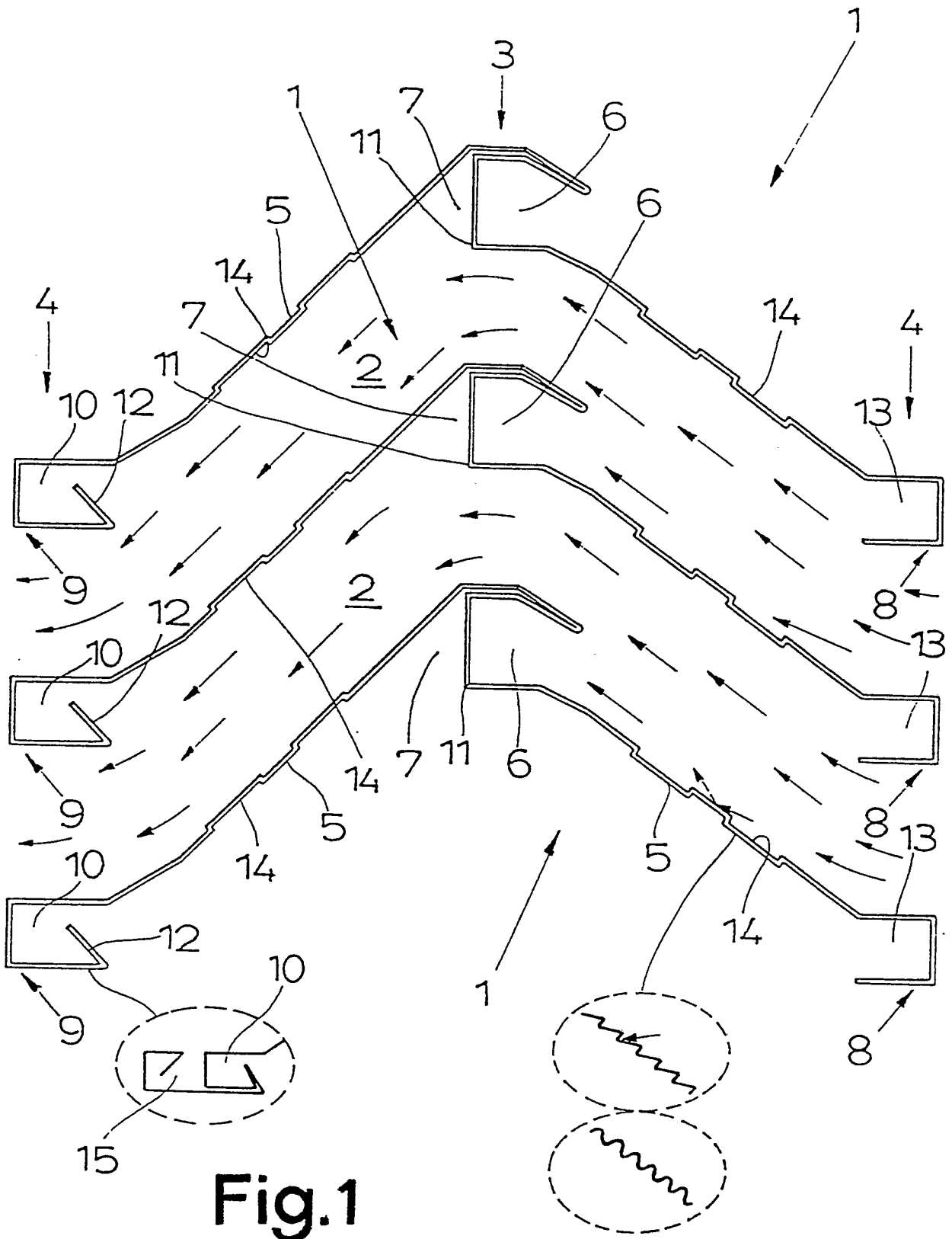


Fig.1

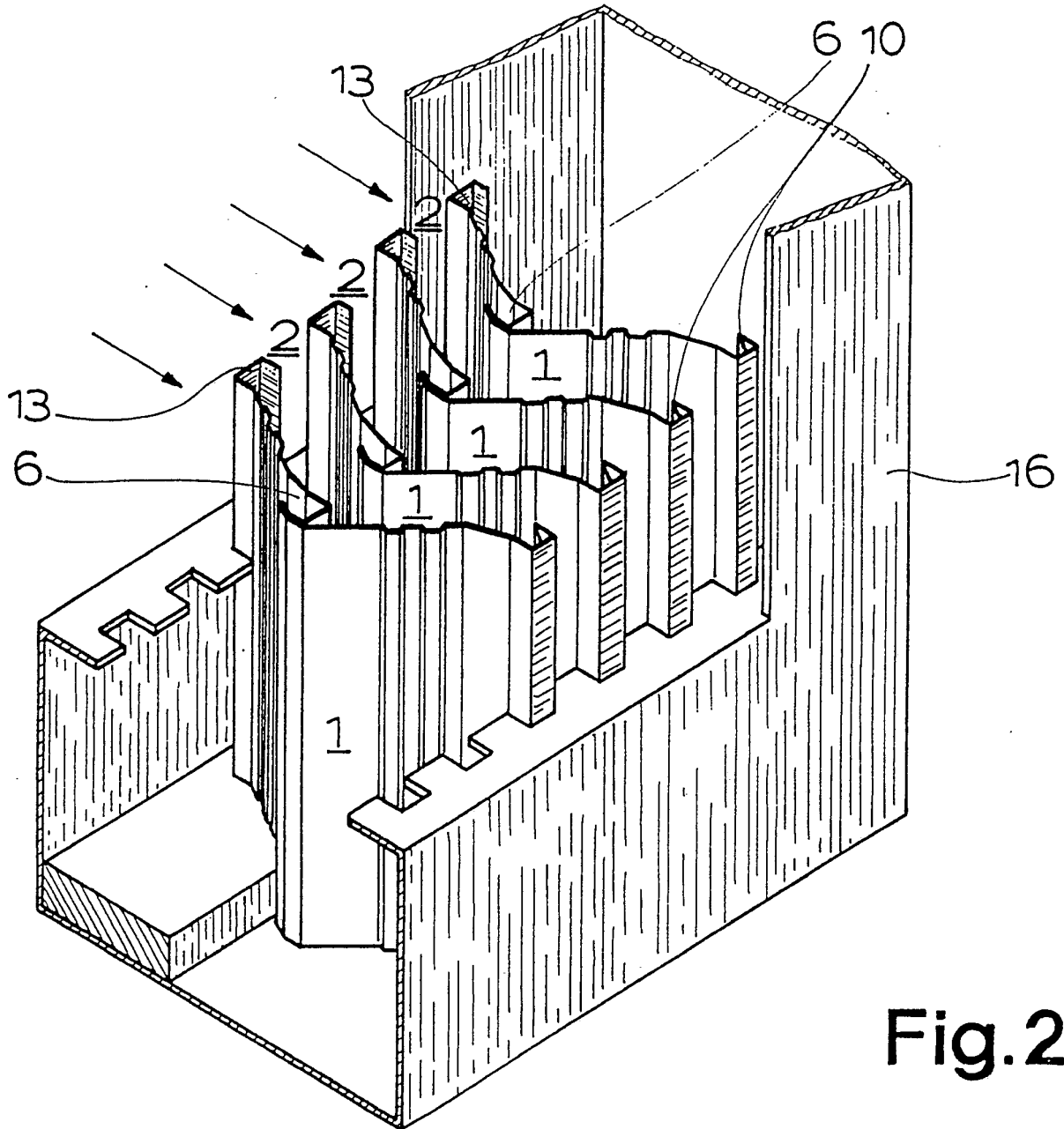


Fig.2

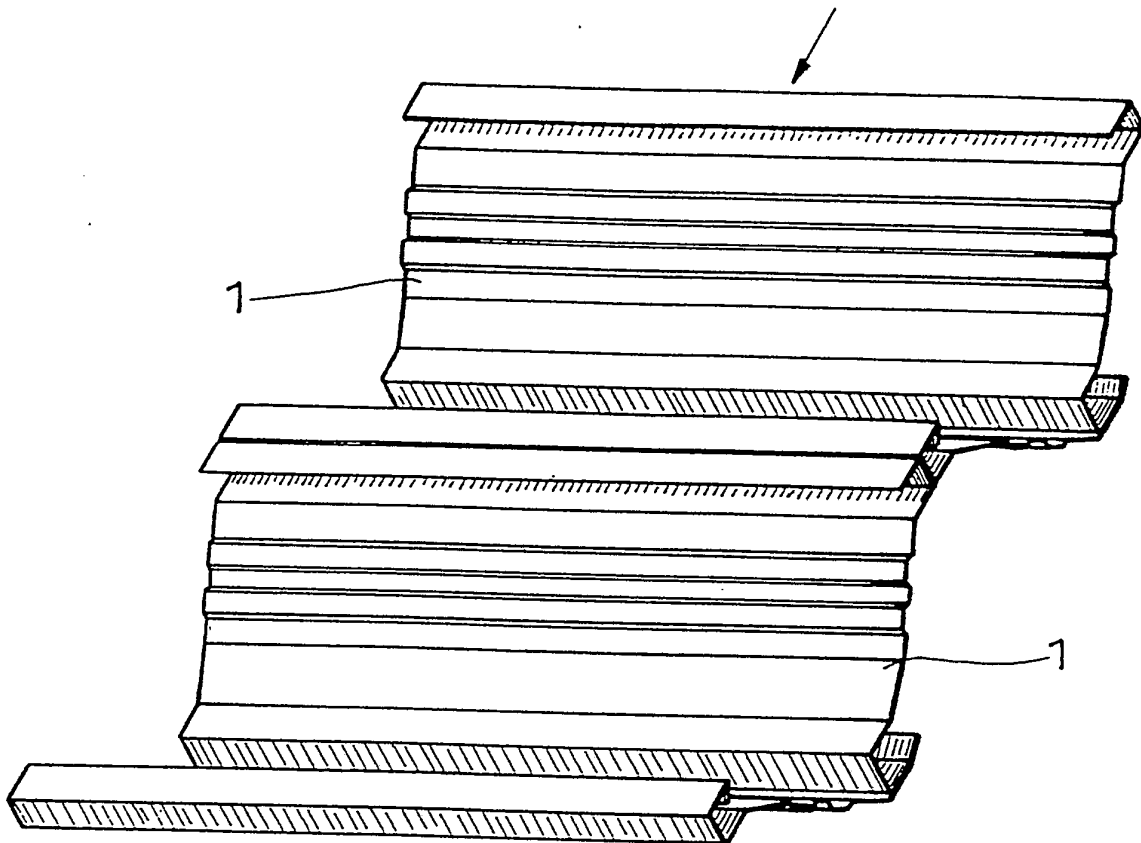


Fig. 3

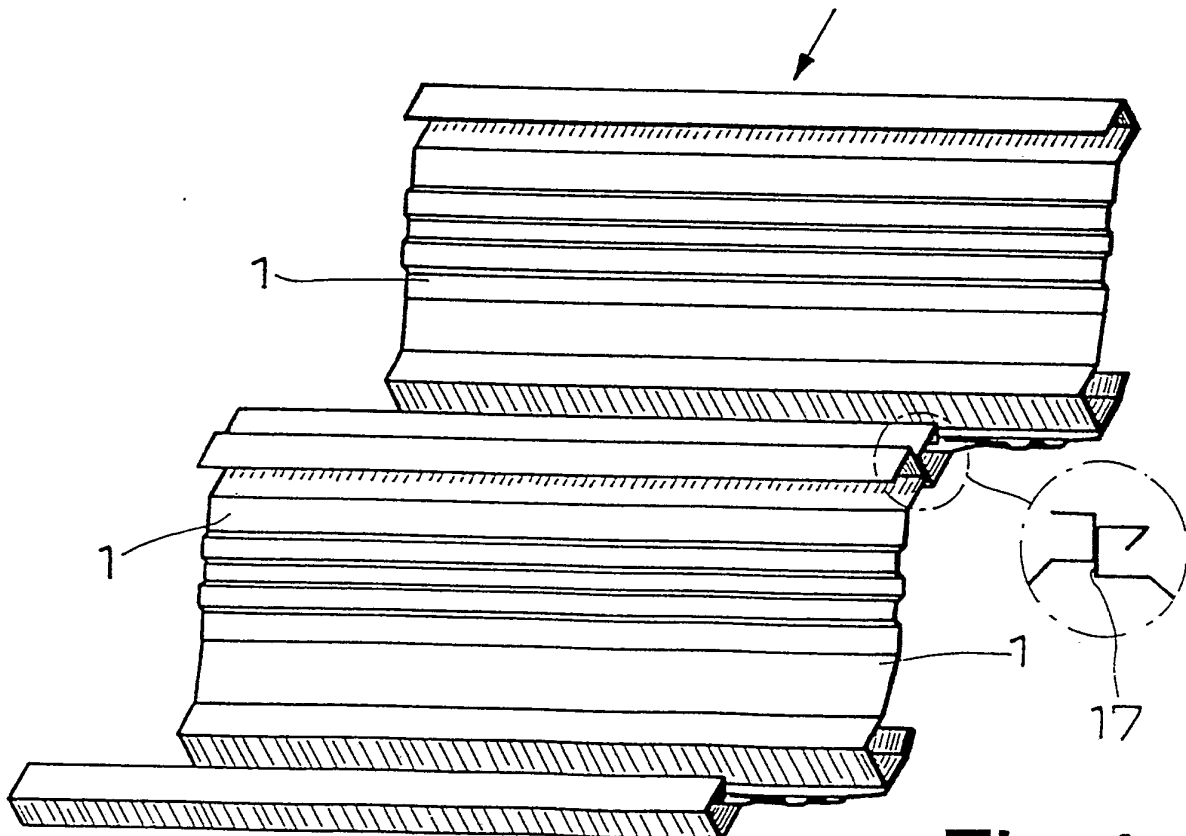


Fig. 4

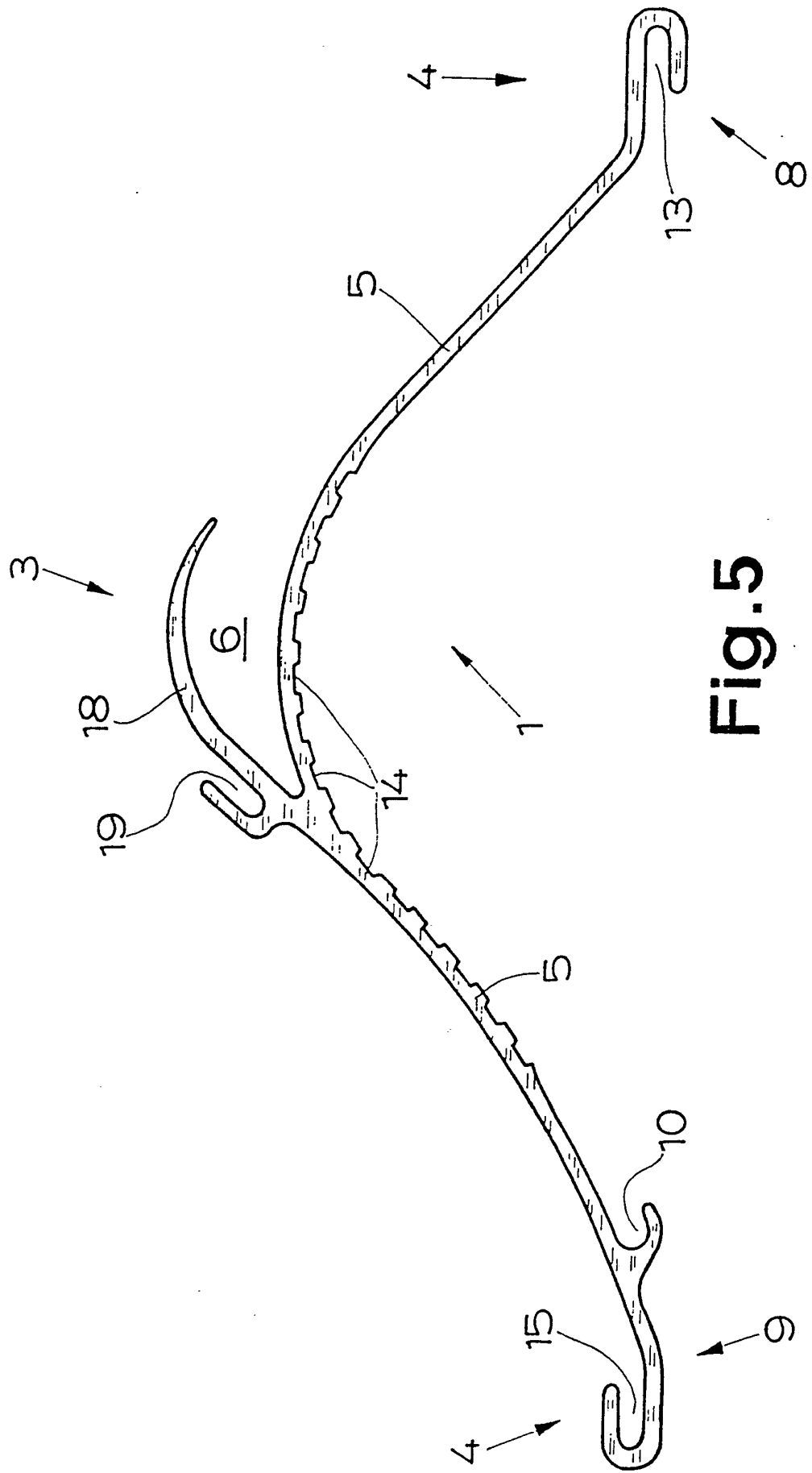


Fig.5