



2 ,  
 3 ,  
 4 ,  
 5 ,  
 6 1 ,  
 7 .

< >

41,51 : 47,53 :

45,57 : 45a,57a :

45b,57b,45c,57c : 43,55,48 :

, , 가 .

, PC LCD(Liquid Crystal Display) TFT - LCD  
 (Thin Film Transistor - Liquid Crystal Display) , 1  
 (1,1 ) , (1,1 ) (3)

, 2 (ROW) (COLUMN) Matrix CMOS(Comp  
 elementary Metal Oxide Semiconductor) (I.C)가 (5) , (5)  
 (7) , ITO(Indium Tin Oxide) (9) (11)

(8)

(5) CMOS (Pixel) (9)

(7) 가 ,

(11) (5)

(11) 가

(Full Color) , R,G,B

3 가  
 (Back Light Unit(13) , (13) (15) , (17)  
 (13) (15) (17) (19)  
 5) (17) , (17) (17) (19)  
 17) , (17) (17) (19)

(13) 가  
 (15) (17) (17) (19)

4 가  
 (Back Light Unit(13 ) , (13 )  
 (15 ) , (15 )  
 (15 ) (21)  
 (21) (21a) , (21b,21c)  
 (15 ) (21a) (21c)  
 (21b)

5 가  
 (23) , (23) (23)  
 (25) , (25) (25)  
 (27) 가 (27) (27) (29) ,  
 (29) (29) (Polarizing Beam Splitter)(31) , (31)  
 (33) (35) (33)  
 (33) (31)  
 (25) , (23) 가  
 (29) , (29) (27) 가 (29)  
 (33) (31) (33) 가 ,  
 (31) (35) 가 ,  
 가 ( ) 가 ,

, 가 가 , 가

, 가 ,

6 1 , 7

6 (41) (41) (41)

(43) (43)

(43) (45)가 (47)

(45) (45) (45)

(47) (48)

(45)

(45) (45a)

(45b,45c) (41)

(53)

(41) (43)

(43) (47) (45b,45c)

(45)

(45a)

(47) (47)

(45)

(48)

1) (51) (53)

7

(5

(53)

(53) (53)

(55) (51) (53)

(55) (53)

(57)가

(57) (57a) , (57b,57c) (53)  
 (57d) (51)

(55) (55) (57) (51) (53)

(57b,57c) (53) (57)

가 가 가 ,

(57)

1.

2.

1 ,

가

3.

1 ,

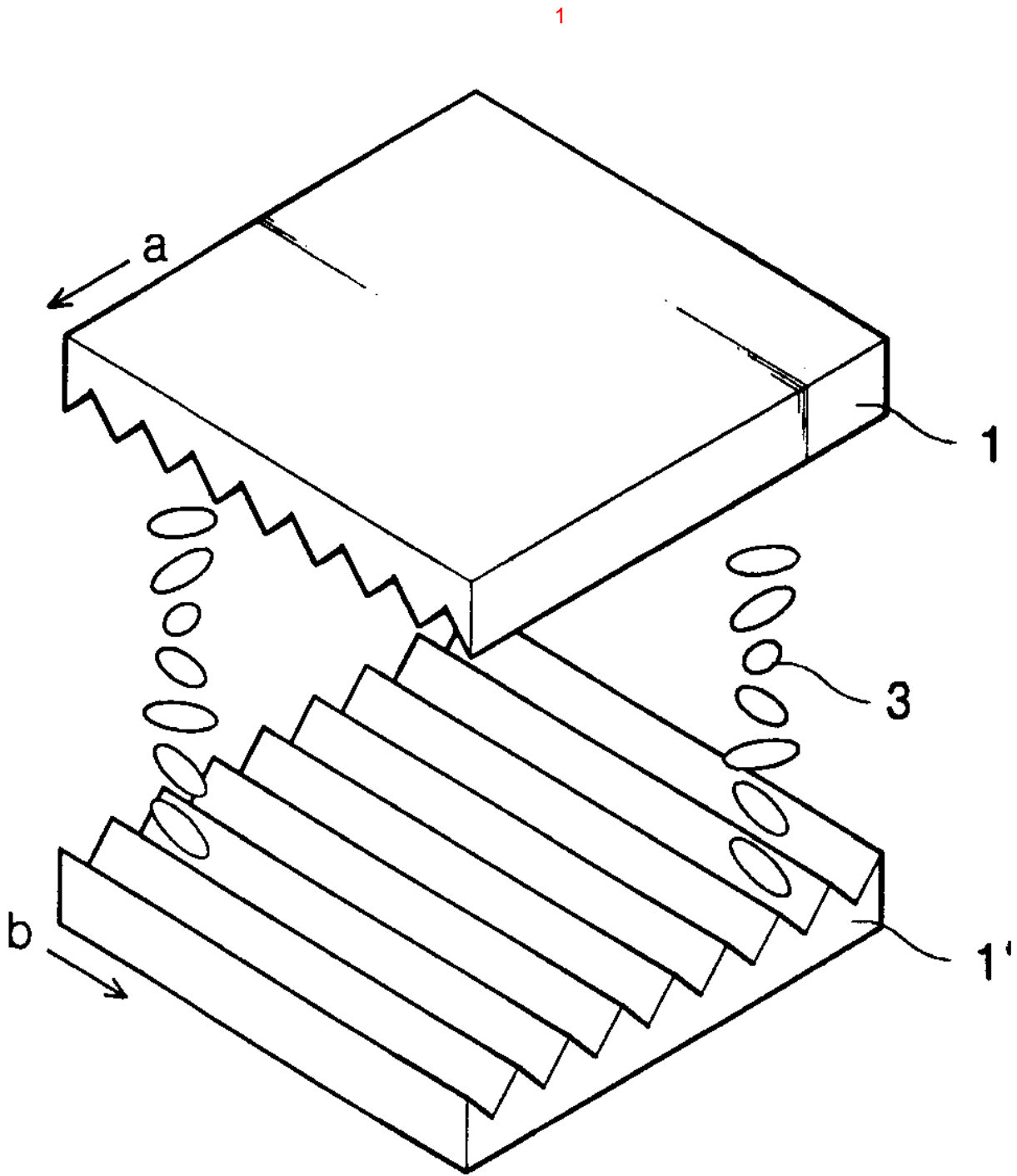
가

4.

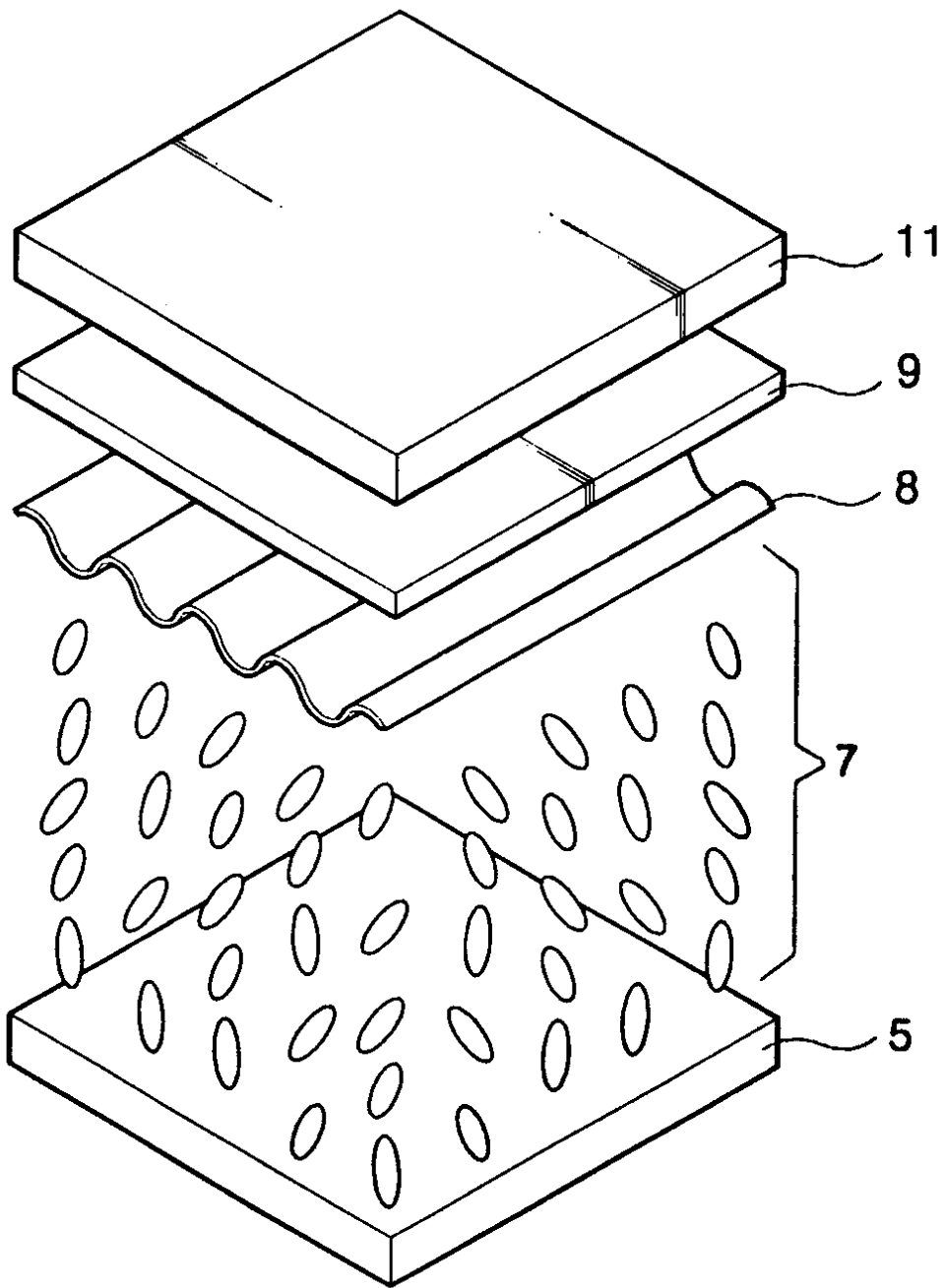
1 3 ,

,

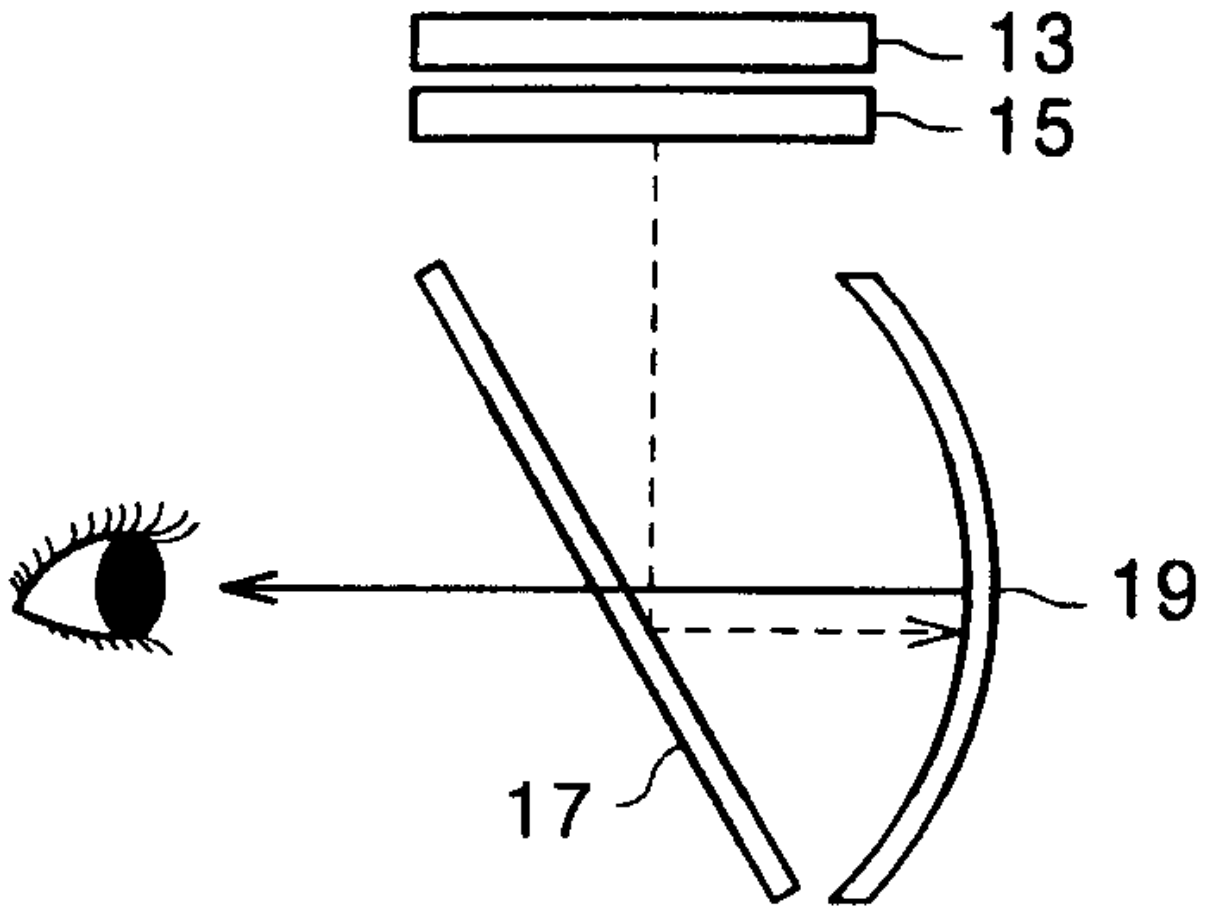
.



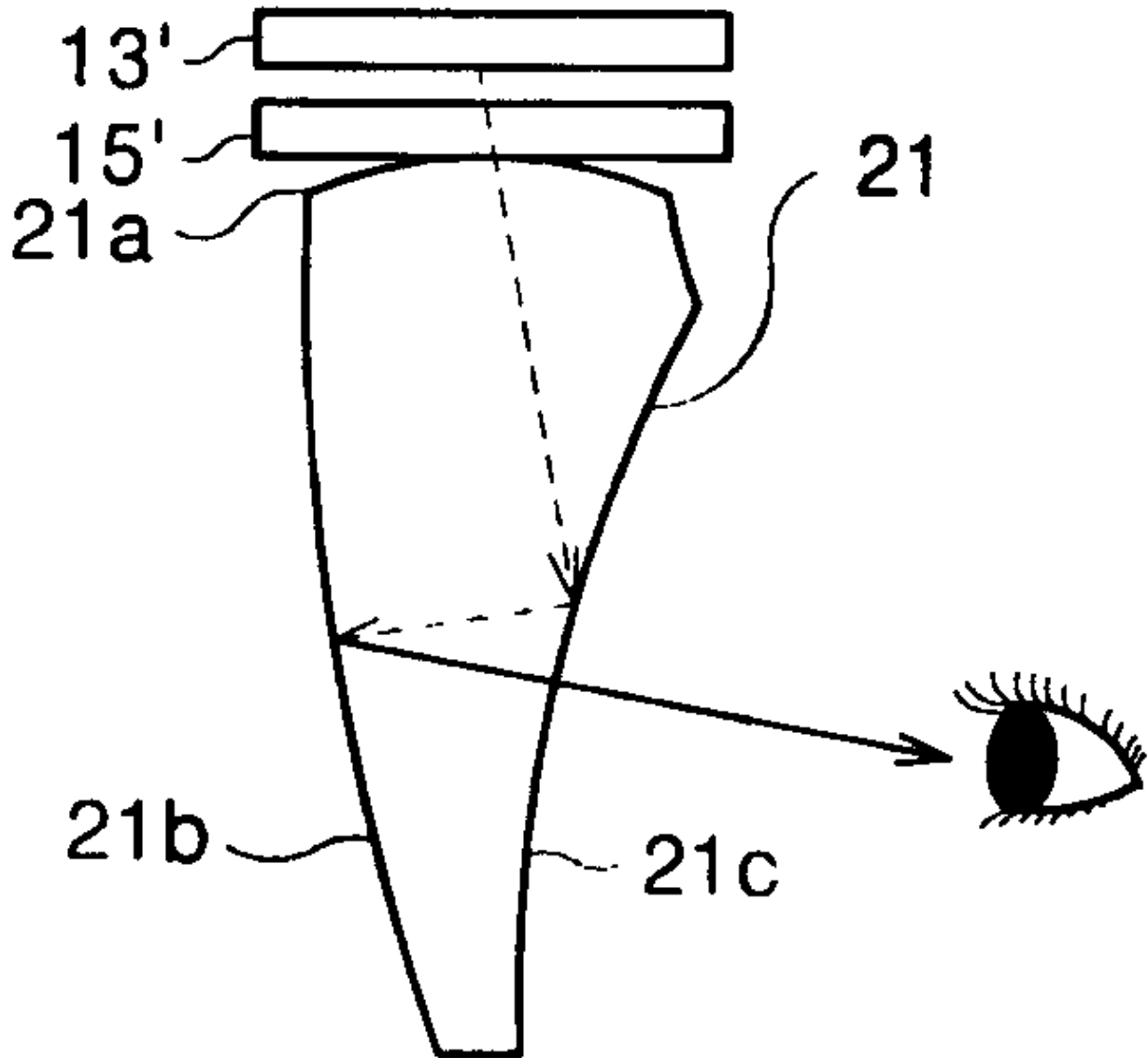
2



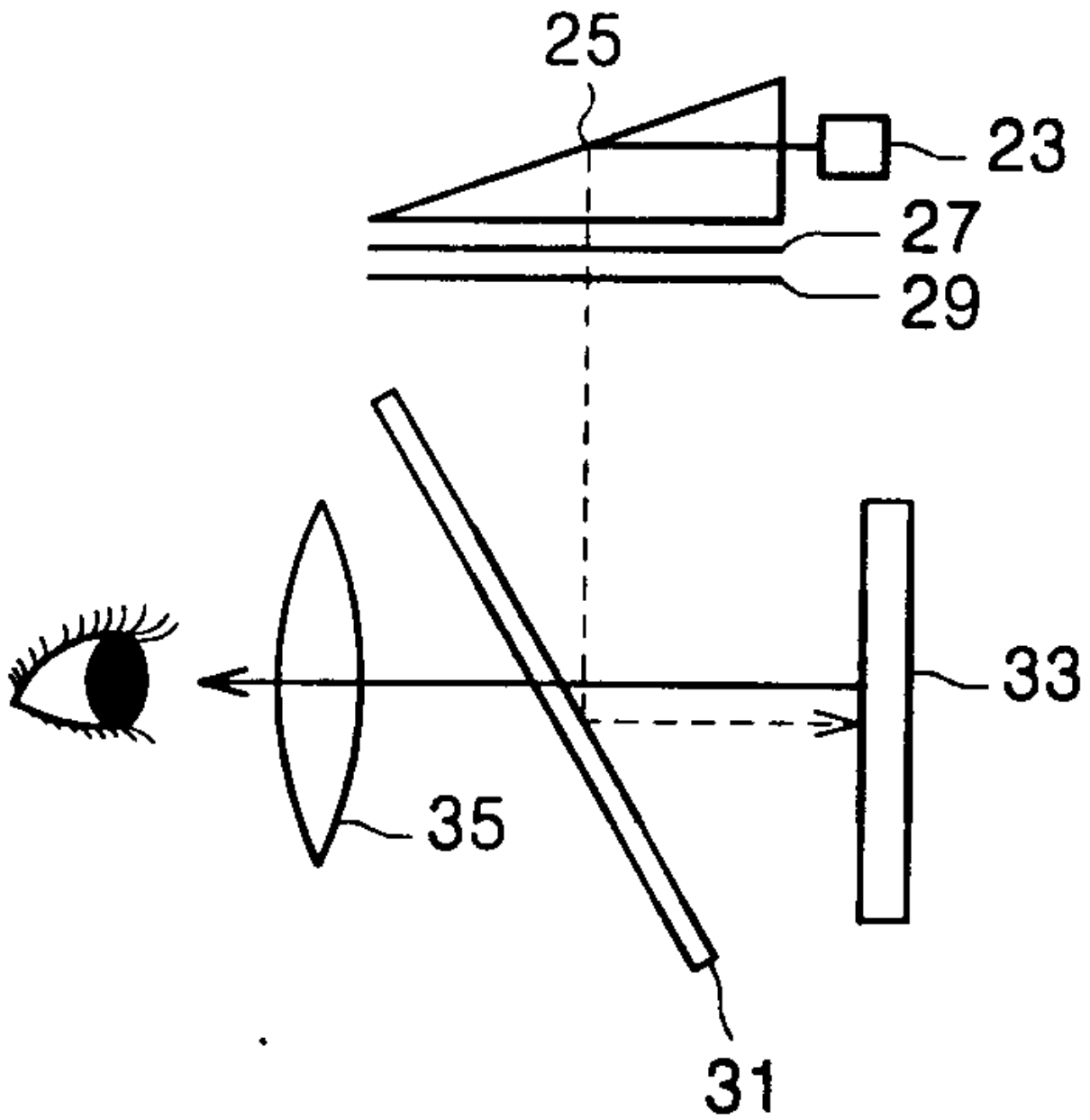
3



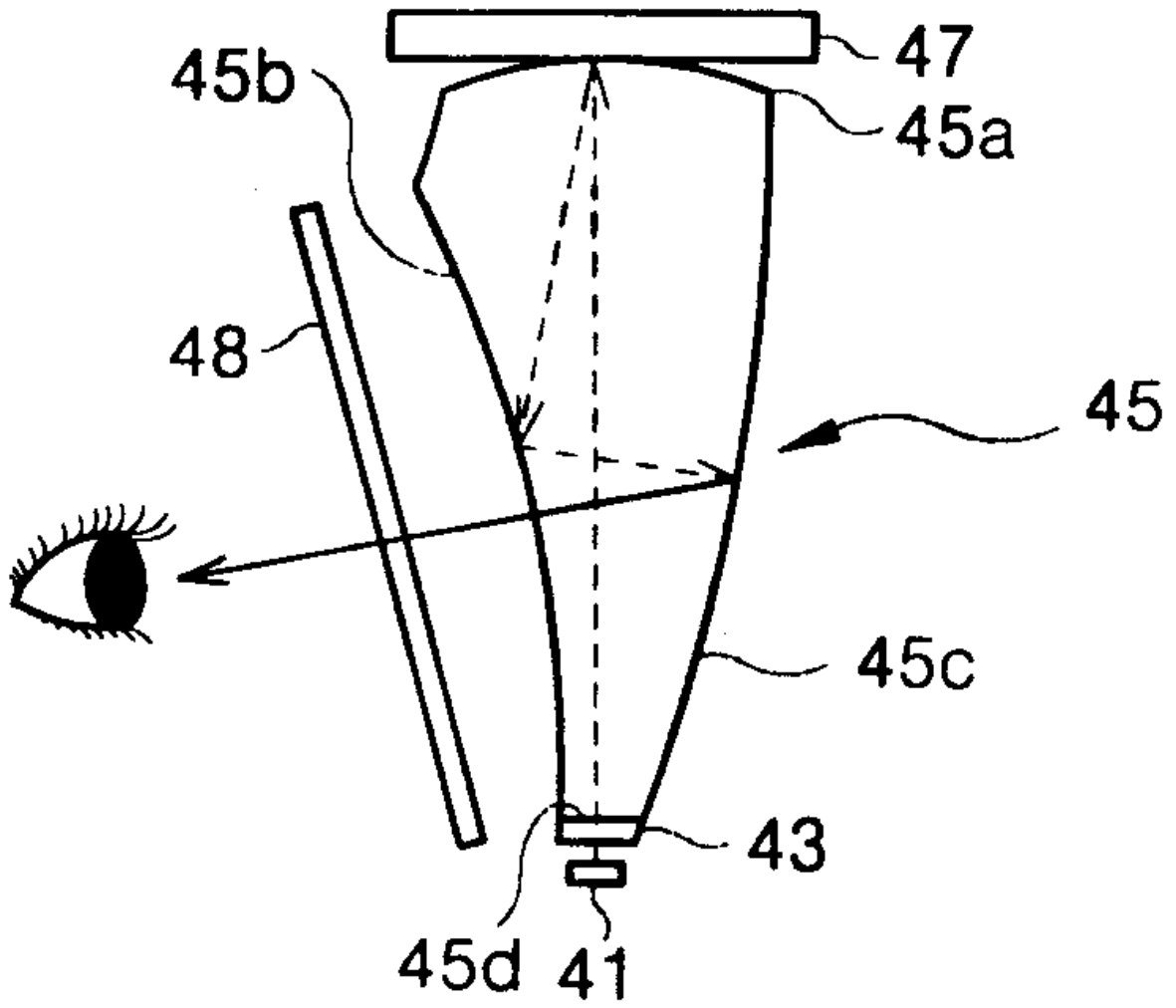
4



5



6



7

