



(12) 实用新型专利

(10) 授权公告号 CN 221648378 U

(45) 授权公告日 2024. 09. 03

(21) 申请号 202420293086.0

(22) 申请日 2024.02.18

(73) 专利权人 长沙壹玖捌玖文化传播有限公司

地址 410100 湖南省长沙市县星沙街道黄
兴大道218号海伦春天9、10、46栋145

(72) 发明人 刘雄

(74) 专利代理机构 北京盛联科创知识产权代理

有限公司 11988

专利代理师 梁波

(51) Int. Cl.

F21V 21/30 (2006.01)

F21V 21/15 (2006.01)

F21W 131/105 (2006.01)

F21W 131/406 (2006.01)

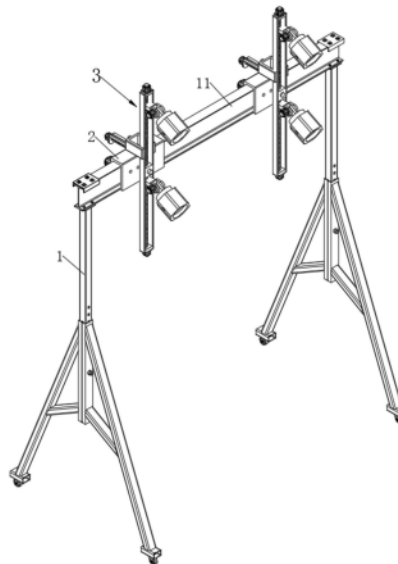
权利要求书1页 说明书4页 附图6页

(54) 实用新型名称

一种庆典舞台的灯光调节装置

(57) 摘要

本实用新型实施例提供的一种庆典舞台的灯光调节装置,涉及舞台灯光技术领域。该庆典舞台的灯光调节装置,包括一对支撑杆,其特征在于:一对支撑杆的上端通过横杆连接,横杆上安装多个U形板,U形板的一侧转动连接灯光调节组件,灯光调节组件通过旋转的方式改变灯光的照射范围。本实用新型通过主动轮与从动轮的啮合,使调节板进行旋转,当调节板与横杆垂直时,两个灯具呈上下排列,当调节板与横杆平行时,两个灯具呈左右排列,并且可根据照射的需要将调节板旋转至任意位置,扩大灯光的照射面积,达到更好的舞台效果。



1. 一种庆典舞台的灯光调节装置,包括一对支撑杆(1),其特征在于:一对所述支撑杆(1)的上端通过横杆(11)连接,所述横杆(11)上安装多个U形板(2),所述U形板(2)的一侧转动连接灯光调节组件(3),所述灯光调节组件(3)通过旋转的方式改变灯光的照射范围。

2. 根据权利要求1所述的庆典舞台的灯光调节装置,其特征在于:所述灯光调节组件(3)包括转动设置在U形板(2)一侧的调节板(31),所述调节板(31)的一端开设第一调节槽(32),所述调节板(31)的另一端开设第二调节槽(33)。

3. 根据权利要求2所述的庆典舞台的灯光调节装置,其特征在于:所述第一调节槽(32)和第二调节槽(33)内均滑动设置移动板(36),所述移动板(36)的一侧转动设置转杆(37),所述转杆(37)与灯具(38)的一端固定连接,所述转杆(37)通过电机驱动。

4. 根据权利要求3所述的庆典舞台的灯光调节装置,其特征在于:所述第一调节槽(32)内转动设置第二丝杆(34),所述第二调节槽(33)内转动设置第三丝杆(35),所述第二丝杆(34)和第三丝杆(35)分别与两个移动板(36)螺纹连接。

5. 根据权利要求4所述的庆典舞台的灯光调节装置,其特征在于:所述调节板(31)的两侧均开设固定槽(39)。

6. 根据权利要求5所述的庆典舞台的灯光调节装置,其特征在于:所述U形板(2)的一侧设置L形板(21),所述L形板(21)上开设滑槽(22),所述滑槽(22)内滑动设置连接板(24),所述连接板(24)的上端与固定板(23)连接。

7. 根据权利要求6所述的庆典舞台的灯光调节装置,其特征在于:所述固定板(23)与固定槽(39)卡接配合。

8. 根据权利要求7所述的庆典舞台的灯光调节装置,其特征在于:所述滑槽(22)内转动设置第一丝杆(25),所述第一丝杆(25)与连接板(24)螺纹连接。

9. 根据权利要求2所述的庆典舞台的灯光调节装置,其特征在于:所述调节板(31)中心处的转轴贯穿U形板(2)与从动轮(5)连接,所述U形板(2)一侧转动设置与从动轮(5)啮合的主动轮(4)。

10. 根据权利要求9所述的庆典舞台的灯光调节装置,其特征在于:所述横杆(11)的尺寸与多个调节板(31)旋转至横向时的尺寸适配。

一种庆典舞台的灯光调节装置

技术领域

[0001] 本实用新型涉及舞台灯光技术领域,尤其是涉及一种庆典舞台的灯光调节装置。

背景技术

[0002] 舞台灯光是演出空间构成的重要组成部分,是根据情节的发展对人物以及所需的特定场景进行全方位的视觉环境的灯光设计,并有目的将设计意图以视觉形象的方式再现给观众的艺术创作。应该全面、系统的考虑人物和情节的空间造型,严谨地遵循造型规律,运用好手段。舞台灯光在营造环境时需要不断调整位置来使灯光环境更加多样化,使场地灯光设计效果更加突出。

[0003] 中国专利申请号:CN202122691925.3公开了一种舞台灯光调节装置,包括调节架,调节架包括电机、固定架、线性导轨滑块、主动齿轮、轴承座、轴承、从动齿轮、转轴、压盖、灯架和氛围灯,固定架上部的下表面活动安装有线性导轨滑块,主动齿轮一端活动连接在电机输出轴上,另一端与轴承转动连接,转轴一端插接于固定架内壁的顶部两端,另一端与轴承转动连接。该舞台灯光调节装置,通过在电机输出轴活动连接有主动齿轮,在其两端啮合有从动齿轮,从动齿轮轴心处活动连接有转轴,转轴底部活动连接有灯架,利用底部轴承保持运行时的稳定,驱动电机实现同步旋转;在固定架上设置有线性导轨滑块,可使固定架实现水平移动。

[0004] 通过上述所述可知,现有技术中为了满足舞台效果,通常在舞台上端安装吊杆,并将灯具安装在吊杆上,同时通过调节装置对灯具进行控制,使灯光满足舞台需求,但是这种安装在舞台顶端的灯光调节装置不便于进行安装和移动,尤其是在户外举办庆典舞台时,需要安装较多的灯光调节装置会花费大量的时间,并且现有的调节结构通过使灯具进行水平移动或者角度改变,从而改变灯光照射的位置,但是现有技术中的调节装置上安装的灯具角度调节的范围较小,通常是通过灯具自身的旋转改变照射角度,因此在呈现大范围的照射时还需借助其他灯光的配合,若在户外,则更加不便于对较多灯具进行安装,其次,现有调节装置上的灯具通常在一条水平线上,因此灯光照射的范围只能在有限的范围内进行改变,不便于呈现出更多的舞台效果。

实用新型内容

[0005] 本实用新型的目的在于提供一种庆典舞台的灯光调节装置,能够避免在户外举办庆典舞台时,需要安装较多的灯光调节装置会花费大量的时间,并且现有的调节结构通过使灯具进行水平移动或者角度改变,从而改变灯光照射的位置,但是现有技术中的调节装置上安装的灯具角度调节的范围较小,通常是通过灯具自身的旋转改变照射角度,因此在呈现大范围的照射时还需借助其他灯光的配合,若在户外,则更加不便于对较多灯具进行安装的情况。

[0006] 本实用新型提供一种庆典舞台的灯光调节装置,包括一对支撑杆,一对所述支撑杆的上端通过横杆连接,所述横杆上安装多个U形板,所述U形板的一侧转动连接灯光调节

组件,所述灯光调节组件通过旋转的方式改变灯光的照射范围。

[0007] 在一种具体的实施方案中,所述灯光调节组件包括转动设置在U形板一侧的调节板,所述调节板的一端开设第一调节槽,所述调节板的另一端开设第二调节槽。

[0008] 在一种具体的实施方案中,所述第一调节槽和第二调节槽内均滑动设置移动板,所述移动板的一侧转动设置转杆,所述转杆与灯具的一端固定连接,所述转杆通过电机驱动。

[0009] 在一种具体的实施方案中,所述第一调节槽内转动设置第二丝杆,所述第二调节槽内转动设置第三丝杆,所述第二丝杆和第三丝杆分别与两个移动板螺纹连接。

[0010] 在一种具体的实施方案中,所述调节板的两侧均开设固定槽。

[0011] 在一种具体的实施方案中,所述U形板的一侧设置L形板,所述L形板上开设滑槽,所述滑槽内滑动设置连接板,所述连接板的上端与固定板连接。

[0012] 在一种具体的实施方案中,所述固定板与固定槽卡接配合。

[0013] 在一种具体的实施方案中,所述滑槽内转动设置第一丝杆,所述第一丝杆与连接板螺纹连接。

[0014] 在一种具体的实施方案中,所述调节板中心处的转轴贯穿U形板与从动轮连接,所述U形板一侧转动设置与从动轮啮合的主动轮。

[0015] 在一种具体的实施方案中,所述横杆的尺寸与多个调节板旋转至横向时的尺寸适配。

[0016] 本实用新型实施例提供的一种庆典舞台的灯光调节装置,与现有技术相比:

[0017] 1、本实用新型通过主动轮与从动轮的啮合,使调节板进行旋转,当调节板与横杆垂直时,两个灯具呈上下排列,当调节板与横杆平行时,两个灯具呈左右排列,并且可根据照射的需要将调节板旋转至任意位置,扩大灯光的照射面积,免去了其他灯具的辅助,进而达到更好的舞台效果,同时整个装置可放置在地面使用,操作便捷,安装时间较短。

[0018] 2、本实用新型通过转杆带着灯具旋转,可改变灯具自身的照射角度,同时结合第二丝杆和第三丝杆的旋转,对灯具的位置进行调节,进而进一步地扩大灯光的照射范围,同时便于对灯具进行移动,提供更多的舞台效果。

附图说明

[0019] 为了更清楚地说明本实用新型实施方式的技术方案,下面将对实施方式中所需要使用的附图作简单地介绍,应当理解,以下附图仅示出了本实用新型的某些实施例,因此不应被看作是对范围的限定,对于本领域普通技术人员来讲,在不付出创造性劳动的前提下,还可以根据这些附图获得其他相关的附图。

[0020] 图1为本实用新型实施例的整体结构示意图其一;

[0021] 图2为本实用新型实施例的整体结构示意图其二;

[0022] 图3为本实用新型实施例的灯光调节组件结构示意图;

[0023] 图4为本实用新型实施例的图3的A处结构示意图;

[0024] 图5为本实用新型实施例的调节板结构示意图;

[0025] 图6为本实用新型实施例的灯具结构拆分示意图;

[0026] 图7为本实用新型实施例的固定槽结构示意图。

[0027] 图标:

[0028] 1、支撑杆;11、横杆;2、U形板;21、L形板;22、滑槽;23、固定板;24、连接板;25、第一丝杆;3、灯光调节组件;31、调节板;32、第一调节槽;33、第二调节槽;34、第二丝杆;35、第三丝杆;36、移动板;37、转杆;38、灯具;39、固定槽;4、主动轮;5、从动轮。

具体实施方式

[0029] 通过上述所述可知,现有技术中为了满足舞台效果,通常在舞台上端安装吊杆,并将灯具安装在吊杆上,同时通过调节装置对灯具进行控制,使灯光满足舞台需求,但是这种安装在舞台顶端的灯光调节装置不便于进行安装和移动,尤其是在户外举办庆典舞台时,需要安装较多的灯光调节装置会花费大量的时间,并且现有的调节结构通过使灯具进行水平移动或者角度改变,从而改变灯光照射的位置,但是现有技术中的调节装置上安装的灯具角度调节的范围较小,通常是通过灯具自身的旋转改变照射角度,因此在呈现大范围的照射时还需借助其他灯光的配合,若在户外,则更加不便于对较多灯具进行安装。因此,经研究提供了一种庆典舞台的灯光调节装置,在使用时,通过主动轮与从动轮的啮合,使调节板进行旋转,当调节板与横杆垂直时,两个灯具呈上下排列,当调节板与横杆平行时,两个灯具呈左右排列,并且可根据照射的需要将调节板旋转至任意位置,扩大灯光的照射面积,免去了其他灯具的辅助,同时整个装置可放置在地面使用,操作便捷,安装时间较短,从而解决上述缺陷。

[0030] 下面结合附图,对本实用新型的一些实施方式作详细说明。在不冲突的情况下,下述的实施例及实施例中的特征可以相互组合。

[0031] 实施例一

[0032] 请参考图1-图7,本实用新型实施例提供了一种庆典舞台的灯光调节装置,包括一对支撑杆1,一对支撑杆1的上端通过横杆11连接,通过支撑杆1和横杆11构成安装灯具38的支架,使整个装置便于移动和安装。

[0033] 横杆11上安装多个U形板2,U形板2的一侧转动连接灯光调节组件3,灯光调节组件3通过旋转的方式改变灯光的照射范围。

[0034] 具体的,灯光调节组件3包括转动设置在U形板2一侧的调节板31,调节板31为长条形结构,其中调节板31中心处的转轴贯穿U形板2与从动轮5连接,U形板2一侧转动设置与从动轮5啮合的主动轮4,通过电机驱动主动轮4转动,促使从动轮5带着调节板31旋转,实现调节板31的位置改变。

[0035] 进一步的,在调节板31的一端开设第一调节槽32,调节板31的另一端开设第二调节槽33,第一调节槽32和第二调节槽33内均滑动设置移动板36,移动板36的一侧转动设置转杆37,转杆37与灯具38的一端固定连接,转杆37通过电机驱动,转杆37可带着灯具38转动实现灯具38的自转,达到小范围改变灯光照射角度的目的,调节板31带着灯具38旋转时可改变灯具38的位置,同时结合灯具38在调节板31内的移动,促使灯具38大范围内的改变照射角度。

[0036] 再进一步的,横杆11的尺寸与多个调节板31旋转至横向时的尺寸适配,因此调节板31可旋转至与横杆11平行的位置,使灯具38保持在一条水平线上,同时可以使调节板31旋转至与横杆11垂直状态,使灯具38呈上下排列。

[0037] 其中,在第一调节槽32内转动设置第二丝杆34,第二调节槽33内转动设置第三丝杆35,第二丝杆34和第三丝杆35分别与两个移动板36螺纹连接,第二丝杆34和第三丝杆35分别通过电机驱动,通过第二丝杆34和第三丝杆35的旋转,实现灯具38的自动移动。

[0038] 同时在U形板2的一侧设置L形板21,L形板21上开设滑槽22,滑槽22内滑动设置连接板24,连接板24的上端与固定板23连接,连接板24推动固定板23向着垂直于横杆11的调节板31滑动时,调节板31可位于固定板23内部。

[0039] 由于在调节板31的两侧均开设固定槽39,通过固定板23与固定槽39卡接配合,使固定板23对调节板31进行固定,提高灯具38照射的稳定性。

[0040] 此外,在滑槽22内转动设置第一丝杆25,第一丝杆25与连接板24螺纹连接,第一丝杆25通过电机驱动,第一丝杆25旋转后,促使连接板24自动滑动,提高自动化程度。

[0041] 实施例二

[0042] 考虑到有些庆典舞台的灯光不需要太多的效果,因此每个调节板31上的灯具38存在不需要全部进行使用的情况,而若其中一个灯具38在使用的过程中损坏,可将调节板31旋转,使另一个完好的灯具38代替损坏的灯具38进行使用,保证舞台效果,如图1所示。

[0043] 综上,本实用新型实施例的一种庆典舞台的灯光调节装置,工作原理是:通过主动轮4与从动轮5的啮合,使调节板31进行旋转,当调节板31与横杆11垂直时,两个灯具38呈上下排列,当调节板31与横杆11平行时,两个灯具38呈左右排列,并且可根据照射的需要将调节板31旋转至任意位置,扩大灯光的照射面积。

[0044] 以上仅为本实用新型的优选实施方式而已,并不用于限制本实用新型,对于本领域的技术人员来说,本实用新型可以有各种更改和变化。凡在本实用新型的精神和原则之内,作的任何修改、等同替换、改进等,均应包含在本实用新型的保护范围之内。

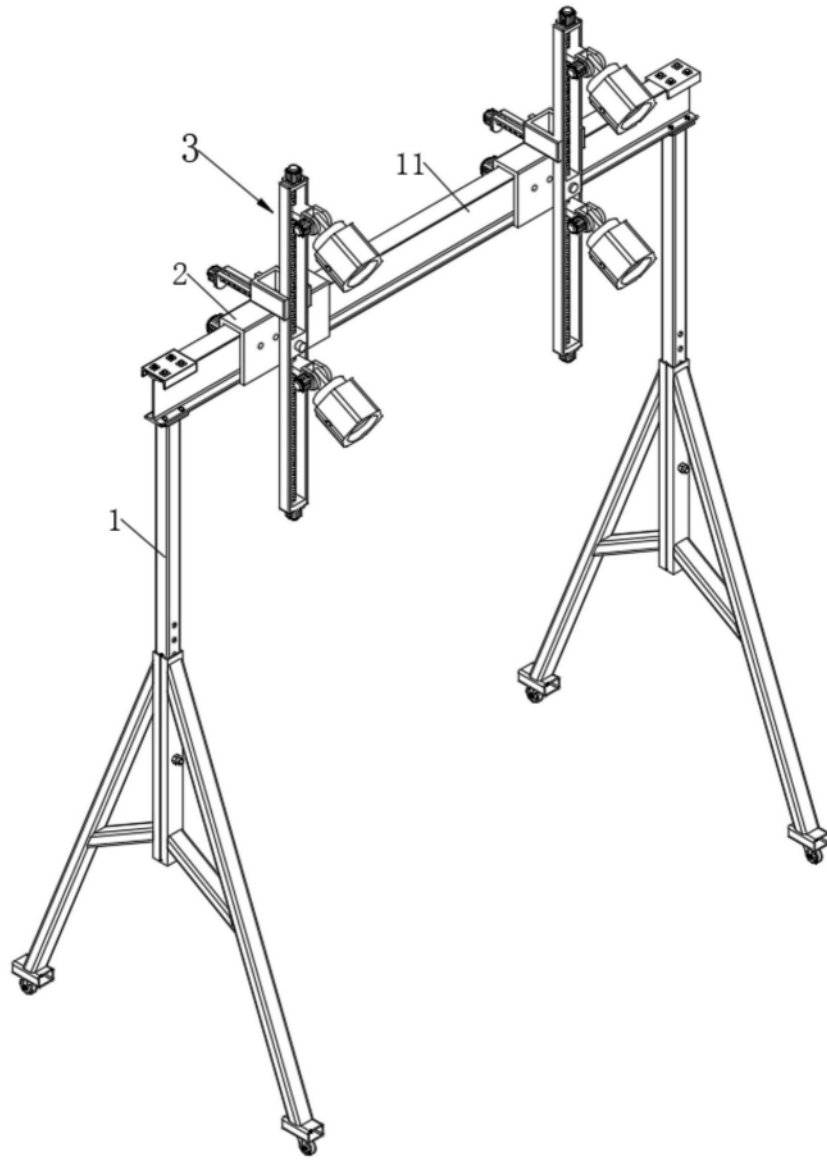


图1

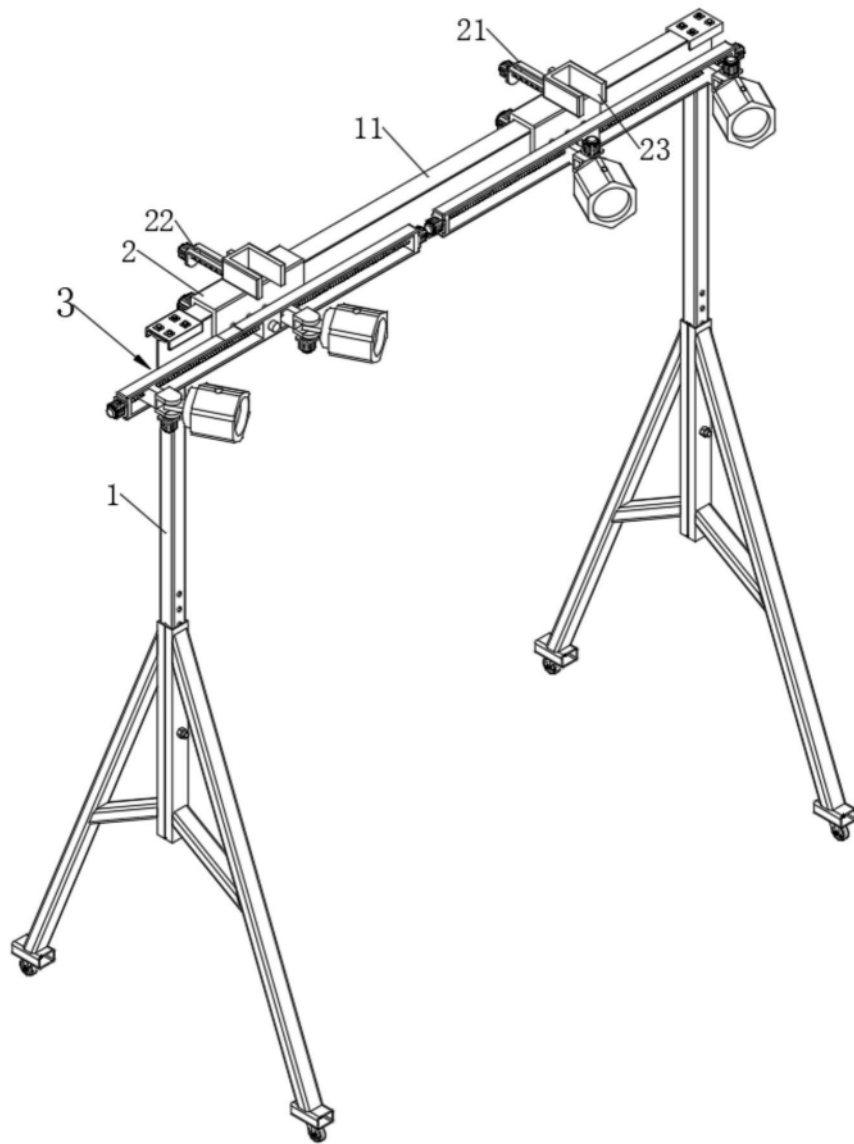


图2

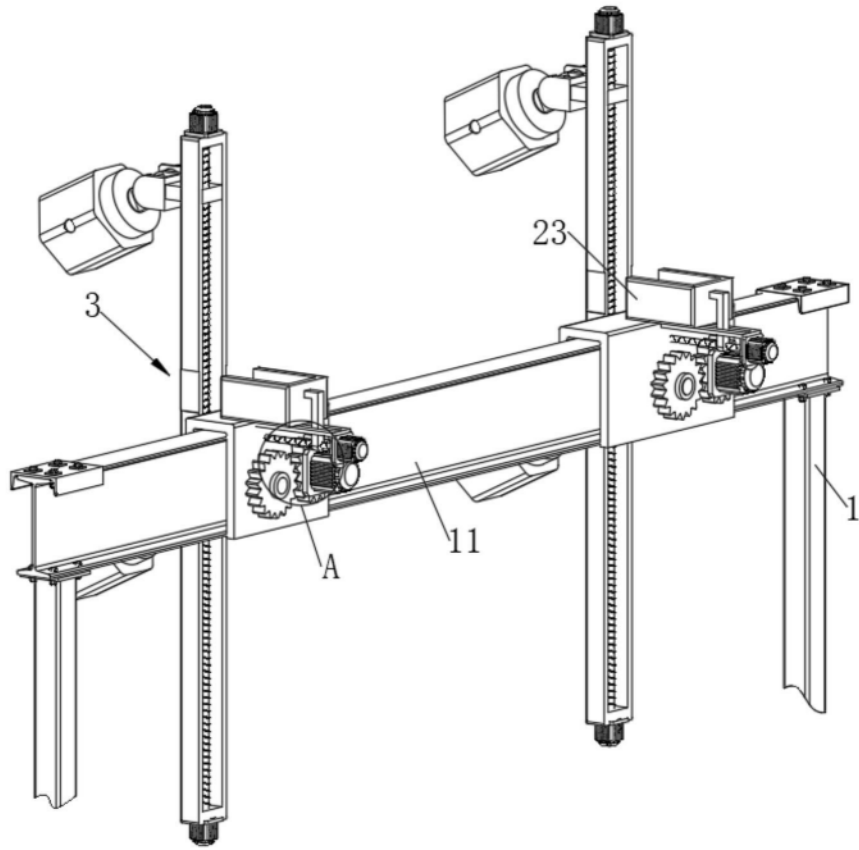


图3

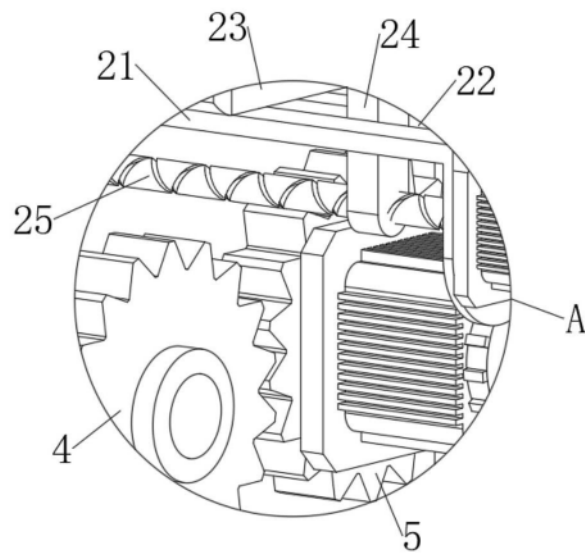


图4

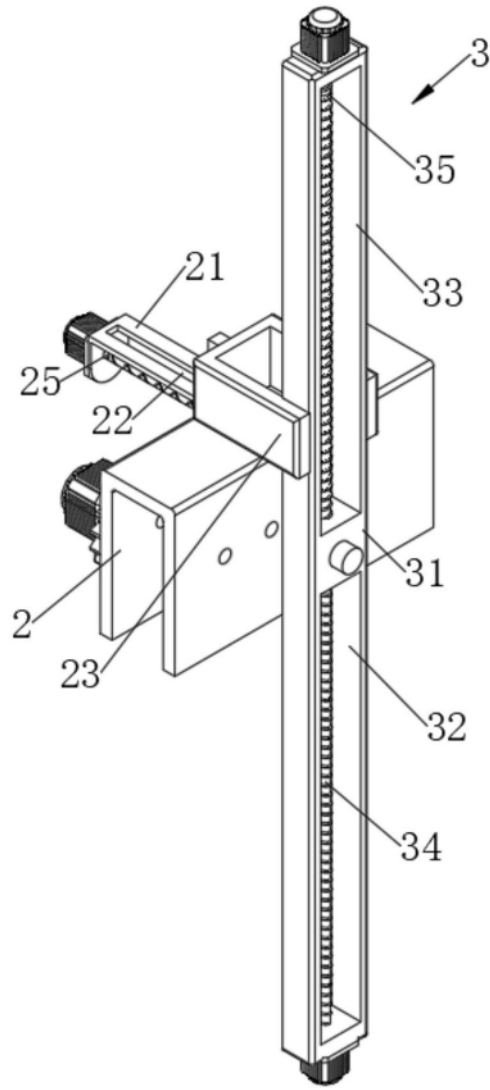


图5

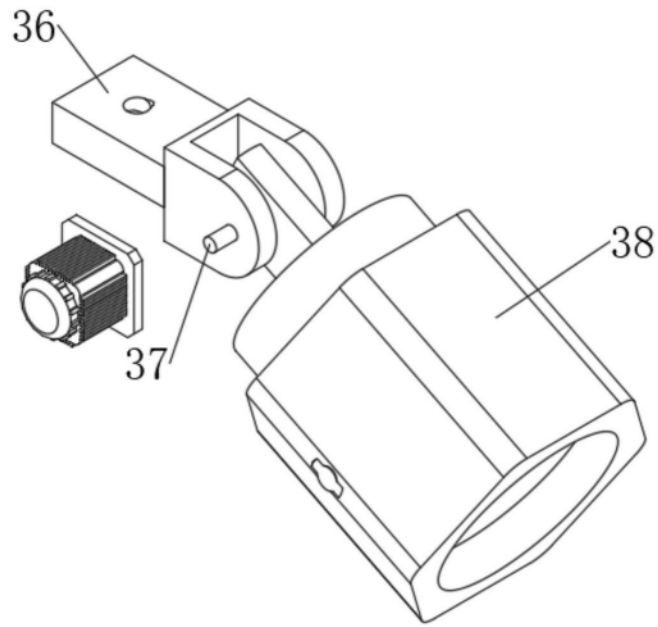


图6

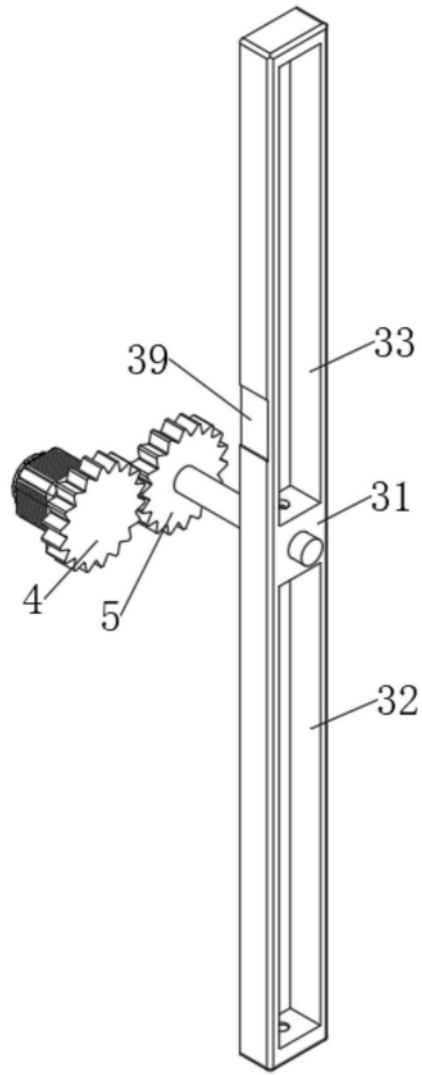


图7