



(12) 发明专利申请

(10) 申请公布号 CN 117628362 A

(43) 申请公布日 2024. 03. 01

(21) 申请号 202311645438.0

G01S 15/88 (2006.01)

(22) 申请日 2023.12.04

G01S 7/52 (2006.01)

G01M 3/24 (2006.01)

(71) 申请人 北京工业大学

地址 100124 北京市朝阳区平乐园100号

申请人 中国建筑第二工程局有限公司

(72) 发明人 桑兆龙 马东辉 王威 郭小东

王志涛 李勇胜

(74) 专利代理机构 北京中建联合知识产权代理

事务所(普通合伙) 11004

专利代理人 田世榕

(51) Int. Cl.

F16M 11/18 (2006.01)

F16M 11/04 (2006.01)

F16M 11/42 (2006.01)

F16M 13/02 (2006.01)

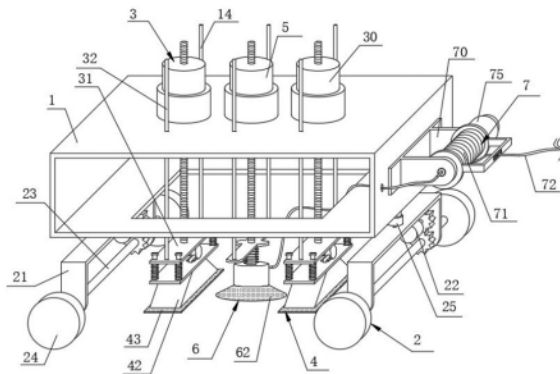
权利要求书2页 说明书5页 附图4页

(54) 发明名称

一种地下空间工程渗漏声呐检测装置及使用
方法

(57) 摘要

本发明公开了一种地下空间工程渗漏声呐检测装置及使用
方法,包括承载架,在承载架底部安装有移动组件,移动组件用于带动承载架进行移动;在承载架上通过第一升降组件可升降安
装有固定支撑组件,第一升降组件将固定支撑组件下降至光滑的地面上;在承载架上通过第二升降组件可升降安装有探测组
件,第二升降组件将探测组件下降至光滑的地面上,在承载架一侧安
装有卷线组件,卷线组件包括卷线支架、绞盘和
线缆,线缆两端与声呐探头和控制系统电性连
接。该装置能够自动对指定位置处进行检测,整
个检测过程中不需要人工操作声呐探头,避免超
声波对人体造成的伤害,且具有较好的移动性及
检测稳定性,结构简单紧凑,检测的精确性高,实
用性强。



1. 一种地下空间工程渗漏声呐检测装置,包括承载架,其特征在于:在所述承载架底部安装有移动组件,所述移动组件用于带动承载架进行移动;在承载架上通过第一升降组件可升降安装有固定支撑组件,所述固定支撑组件包括通过滑动杆滑动安装在第一升降组件上的压板、固定安装在压板底部上的抽气盒、固定设置在抽气盒底部上的橡胶环和设置在压板上的抽气泵,在所述滑动杆外侧套有第一弹簧,所述第一弹簧的两端分别抵在第一升降组件与所述压板之间,第一升降组件将固定支撑组件下降至光滑的地面上,使得移动组件脱离地面,橡胶环与地面接触、利用抽气泵将抽气盒进行抽真空,实现稳定的将承载架安装在地面上;在承载架上通过第二升降组件可升降安装有探测组件,所述探测组件包括一端固定安装在所述第二升降组件上的调节杆、滑动安装在调节杆外侧的安装套筒、安装在安装套筒底部的橡胶吸盘和安装在调节杆底部上的声呐探头,在所述调节杆外侧套有第二弹簧,所述第二弹簧的两端分别抵在第二升降组件与所述安装套筒之间,第二升降组件将探测组件下降至光滑的地面上,使得橡胶吸盘及声呐探头同时与地面接触、进行声呐检测;在承载架一侧安装有卷线组件,所述卷线组件包括安装在承载架上的卷线支架、可转动安装在卷线支架上的绞盘和缠绕在所述绞盘上的线缆,所述线缆一端与所述声呐探头电性连接,线缆另一端与控制系统电性连接,声呐探头将检测的信号通过线缆传输给控制系统;移动组件包括与承载件可拆卸连接的连接板、可转动安装在连接板上的传动架、固定安装在传动架上的行走驱动电机和与通过驱动轴可转动安装在传动架上的行走轮,所述行走驱动电机的输出轴与所述驱动轴动力连接,当行走驱动电机得电转动时可带动承载架进行移动。

2. 根据权利要求1所述的地下空间工程渗漏声呐检测装置,其特征在于:所述传动架通过转动驱动减速电机与所述连接板相连,所述转动驱动减速电机通过电机支架固定安装在所述连接板上,转动驱动减速电机的输出轴通过减速器与传动架相连,当转动驱动减速电机得电转动时,传动架相对连接板进行转动。

3. 根据权利要求1或2所述的地下空间工程渗漏声呐检测装置,其特征在于:所述移动组件设置两个,两个移动组件安装在所述承载架的底部前后两侧,两个移动组件带动所述承载架进行移动及转向。

4. 根据权利要求1所述的地下空间工程渗漏声呐检测装置,其特征在于:所述第一升降组件与所述第二升降组件结构相同,第一升降组件包括固定安装在所述承载架上的丝杠电机、与丝杠电机的输出端可转动连接的安装板和固定安装在安装板上的导向杆,所述导向杆一端在所述承载架上滑动,所述丝杠电机带动所述安装板竖向升降。

5. 根据权利要求1、2或4所述的地下空间工程渗漏声呐检测装置,其特征在于:所述固定支撑组件设置两组,两组固定支撑组件设在所述探测组件的两侧,两组固定支撑组件分别通过一组所述第一升降组件进行升降控制。

6. 根据权利要求5所述的地下空间工程渗漏声呐检测装置,其特征在于:所述滑动杆设置四根,在每根滑动杆上均套有一根所述第一弹簧;四根滑动杆分别设置在所述压板的四个拐角位置处。

7. 根据权利要求1或6所述的地下空间工程渗漏声呐检测装置,其特征在于:所述调节杆与所述声呐探头通过球接头相连;在所述安装套筒一端设有开口,调节杆的一端位于所述开口内。

8. 根据权利要求1所述的地下空间工程渗漏声呐检测装置,其特征在于:在所述卷线支架上安装有两个导线架,在所述导向架上可转动安装有导线轮,所述线缆一端由两个所述导线轮中间穿过。

9. 根据权利要求1或8所述的地下空间工程渗漏声呐检测装置,其特征在于:在所述卷线支架上安装有卷线驱动电机,所述卷线驱动电机的输出轴与所述绞盘固定连接,当卷线驱动电机得电转动时,带动绞盘转动实现对线缆的缠绕或松开。

10. 一种权利要求1~9任一项所述的地下空间工程渗漏声呐检测装置的使用方法,其特征在于:所述使用方法包括以下步骤:

步骤一,地面移动,将该装置整体组装完成、并放置在地面上,操作人员通过控制器使得移动组件进行地面移动,将该装置整体移动至指定位置处;

步骤二,声呐检测,待移动组件停稳后,通过控制器使得第一升降组件将固定支撑组件下降至光滑的地面上,此时移动组件脱离地面,橡胶环与地面接触、利用抽气泵将抽气盒进行抽真空,可将承载架稳定的安装在地面上;然后通过控制器使得第二升降组件将探测组件下降至光滑的地面上,使得橡胶吸盘及声呐探头同时与地面接触、进行声呐检测;声呐探头将检测的信号通过线缆传输给控制系统;检测完后通过将第一升降组件与第二升降组件将固定支撑组件及探测组件升起脱离地面,利用移动组件对该装置进行移动,重复上述步骤直至探测作业完成。

一种地下空间工程渗漏声呐检测装置及使用方法

技术领域

[0001] 本发明涉及声呐检测设备技术领域,具体涉及一种地下空间工程渗漏声呐检测装置。

背景技术

[0002] 在老城区的改造项目中,面临着复杂地质条件中丰富地下水的影响,甚至临近建筑物坍塌和人员伤亡,经济损失重大,在改造前通过声呐检测装置进行检测,保证后续施工的安全性。授权公告号CN210487976U的实用新型专利公开了一种地下空间工程渗漏声呐检测装置,该专利技术能够无损、快速、准确、高效地检测出地下空间工程中渗漏水的渗漏路径和渗漏源头,从而关闭渗漏水的源头,解决了长期以来地下空间工程渗漏水病灶根治难题,为地下空间工程提供了技术保障,但是,上述声呐检测装置需要手持进行检测操作,操作人员临近声呐探头会对身体造成影响,需要手动移动声呐探头,操作的便捷度较低,手持操作的稳定性较低,不利于检测的精准度。

发明内容

[0003] 本发明目的是提供一种地下空间工程渗漏声呐检测装置及使用方法,该装置能够自动对指定位置处进行检测,整个检测过程中不需要人工操作声呐探头,避免超声波对人体造成的伤害,且具有较好的移动性及检测稳定性,结构简单紧凑,检测的精确性高,实用性强。

[0004] 为实现上述目的,本发明采取以下技术方案:

一种地下空间工程渗漏声呐检测装置,包括承载架,在所述承载架底部安装有移动组件,所述移动组件用于带动承载架进行移动;在承载架上通过第一升降组件可升降安装有固定支撑组件,所述固定支撑组件包括通过滑动杆滑动安装在第一升降组件上的压板、固定安装在压板底部上的抽气盒、固定设置在抽气盒底部上的橡胶环和设置在压板上的抽气泵,在所述滑动杆外侧套有第一弹簧,所述第一弹簧的两端分别抵在第一升降组件与所述压板之间,第一升降组件将固定支撑组件下降至光滑的地面上,使得移动组件脱离地面,橡胶环与地面接触、利用抽气泵将抽气盒进行抽真空,实现稳定的将承载架安装在地面上;在承载架上通过第二升降组件可升降安装有探测组件,所述探测组件包括一端固定安装在所述第二升降组件上的调节杆、滑动安装在调节杆外侧的安装套筒、安装在安装套筒底部的橡胶吸盘和安装在调节杆底部上的声呐探头,在所述调节杆外侧套有第二弹簧,所述第二弹簧的两端分别抵在第二升降组件与所述安装套筒之间,第二升降组件将探测组件下降至光滑的地面上,使得橡胶吸盘及声呐探头同时与地面接触、进行声呐检测;在承载架一侧安装有卷线组件,所述卷线组件包括安装在承载架上的卷线支架、可转动安装在卷线支架上的绞盘和缠绕在所述绞盘上的线缆,所述线缆一端与所述声呐探头电性连接,线缆另一端与控制系统电性连接,声呐探头将检测的信号通过线缆传输给控制系统;移动组件包括与承载件可拆卸连接的连接板、可转动安装在连接板上的传动架、固定安装在传动

架上的行走驱动电机和与通过驱动轴可转动安装在传动架上的行走轮,所述行走驱动电机的输出轴与所述驱动轴动力连接,当行走驱动电机得电转动时可带动承载架进行移动。

[0005] 优选的,所述传动架通过转动驱动减速电机与所述连接板相连,所述转动驱动减速电机通过电机支架固定安装在所述连接板上,转动驱动减速电机的输出轴通过减速器与传动架相连,当转动驱动减速电机得电转动时,传动架相对连接板进行转动。

[0006] 优选的,所述移动组件设置两个,两个移动组件安装在所述承载架的底部前后两侧,两个移动组件带动所述承载架进行移动及转向。

[0007] 优选的,所述第一升降组件与所述第二升降组件结构相同,第一升降组件包括固定安装在所述承载架上的丝杠电机、与丝杠电机的输出端可转动连接的安装板和固定安装在安装板上的导向杆,所述导向杆一端在所述承载架上滑动,所述丝杠电机带动所述安装板竖向升降。

[0008] 优选的,所述固定支撑组件设置两组,两组固定支撑组件设在所述探测组件的两侧,两组固定支撑组件分别通过一组所述第一升降组件进行升降控制。

[0009] 优选的,所述滑动杆设置四根,在每根滑动杆上均套有一根所述第一弹簧;四根滑动杆分别设置在所述压板的四个拐角位置处。

[0010] 优选的,所述调节杆与所述声呐探头通过球接头相连;在所述安装套筒一端设有开口,调节杆的一端位于所述开口内。

[0011] 优选的,在所述卷线支架上安装有两个导线架,在所述导向架上可转动安装有导线轮,所述线缆一端由两个所述导线轮中间穿过。

[0012] 优选的,在所述卷线支架上安装有卷线驱动电机,所述卷线驱动电机的输出轴与所述绞盘固定连接,当卷线驱动电机得电转动时,带动绞盘转动实现对线缆的缠绕或松开。

[0013] 一种地下空间工程渗漏声呐检测装置的使用方法,所述使用方法包括以下步骤:

步骤一,地面移动,将该装置整体组装完成、并放置在地面上,操作人员通过控制器使得移动组件进行地面移动,将该装置整体移动至指定位置处;

步骤二,声呐检测,待移动组件停稳后,通过控制器使得第一升降组件将固定支撑组件下降至光滑的地面上,此时移动组件脱离地面,橡胶环与地面接触、利用抽气泵将抽气盒进行抽真空,可将承载架稳定的安装在地面上;然后通过控制器使得第二升降组件将探测组件下降至光滑的地面上,使得橡胶吸盘及声呐探头同时与地面接触、进行声呐检测;声呐探头将检测的信号通过线缆传输给控制系统;检测完后通过将第一升降组件与第二升降组件将固定支撑组件及探测组件升起脱离地面,利用移动组件对该装置进行移动,重复上述步骤直至探测作业完成。

[0014] 本发明中,设置的移动组件能够在不借助外力的情况下进行自动移动及转向,可便于对该装置进行位置移动,移动组件设置两个,两个移动组件分别安装在承载架的底部前后两侧,移动灵活。设置的固定支撑组件通过第一升降组件进行升降,能够将承载架稳定的支撑在地面上,具有较好的支撑稳定性。设置的探测组件通过第二升降组件进行升降,能够将橡胶吸盘及声呐探头同时与地面接触、进行声呐检测,检测的精度较高,当探测组件和固定支撑组件提升后,该装置具有较好的离地间隙,便于移动。设置的卷线组件能够将声呐探头检测的信号传输至控制系统,信号传输稳定,且具有较好的理线能力,便于该装置的移动,避免因线缆缠绕在一起影响整体检测效率。

附图说明

[0015] 图1为本发明整体结构示意图；
图2为本发明移动组件结构示意图；
图3为本发明固定支撑组件结构示意图；
图4为本发明探测组件结构示意图；
图5为本发明卷线组件结构示意图；
图6为本发明A向局部结构放大示意图；

图中：1、承载架；2、移动组件；3、第一升降组件；4、固定支撑组件；5、第二升降组件；6、探测组件；7、卷线组件；20、连接板；21、传动架；22、行走驱动电机；23、驱动轴；24、行走轮；25、驱动减速电机；30、丝杠电机；31、安装板；32、导向杆；40、滑动杆；41、压板；42、抽气盒；43、橡胶环；44、抽气泵；45、第一弹簧；60、调节杆；61、安装套筒；62、橡胶吸盘；63、声呐探头；64、第二弹簧；65、球接头；70、卷线支架；71、绞盘；72、线缆；73、导线架；74、导线轮；75、卷线驱动电机。

具体实施方式

[0016] 下面结合附图,对本发明做进一步说明:

如图1、图2、图3、图4、图5和图6所示的一种地下空间工程渗漏声呐检测装置,包括承载架1,承载架1为由多块钢板拼接而成,在承载架1的底部设置有容纳空间。在承载架1的底部通过紧固件安装有移动组件2,移动组件2用于带动承载架1进行水平移动及转动。移动组件2包括与承载件1通过紧固件可拆卸连接的连接板20、可转动安装在连接板20上的传动架21、通过电机支架及紧固件固定安装在传动架21上的行走驱动电机22和与通过驱动轴23可转动安装在传动架21上的行走轮24,行走驱动电机22的输出轴与驱动轴23通过减速器、齿轮传动组件或链传动组件动力连接,当行走驱动电机22得电转动时,使得行走轮24前进或后退,可带动承载架1进行移动。

[0017] 在一个实施例中,传动架21通过转动驱动减速电机25与连接板20相连,转动驱动减速电机25通过电机支架固定安装在连接板20上,转动驱动减速电机25的输出轴通过减速器与传动架20相连,当转动驱动减速电机25得电转动时,传动架21相对连接板20进行转动。移动组件2共设置两个,两个移动组件2分别安装在承载架1的底部前后两侧,两个移动组件2带动承载架1进行移动及转向。

[0018] 在承载架1上通过第一升降组件3可升降安装有固定支撑组件4,固定支撑组件4包括通过滑动杆40滑动安装在第一升降组件3上的压板41、通过焊接或紧固件固定安装在压板41底部上的抽气盒42、通过胶粘结固定设置在抽气盒42底部上的橡胶环43和固定安装在压板41上的抽气泵44,在滑动杆40的外侧套有第一弹簧45,第一弹簧45的两端分别抵在第一升降组件3与压板41之间,第一升降组件3将固定支撑组件4下降至光滑的地面上,使得移动组件2脱离地面,橡胶环43与地面接触、利用抽气泵44将抽气盒42进行抽真空,利用吸力实现稳定的将承载架1安装在地面上。固定支撑组件4共设置两组,两组固定支撑组件4设置在探测组件6的两侧,两组固定支撑组件4分别通过一组第一升降组件3进行升降控制。在每个固定支撑组件4中设置四根滑动杆40,在每根滑动杆40上均套有一根第一弹簧45;四根滑动杆40分别设置在压板41的四个拐角位置处。当第一升降组件3将固定支撑组件4支撑在地

面上时,利用第一弹簧45的缓冲能够适应橡胶环43的下压力,稳定性较好。

[0019] 在承载架1上通过第二升降组件5可升降安装有探测组件6,探测组件6包括一端固定在第二升降组件5上的调节杆60、滑动安装在调节杆60外侧的安装套筒61、固定安装在安装套筒61底部的橡胶吸盘62和安装在调节杆60底部上的声呐探头63,在调节杆60的外侧套有第二弹簧64,第二弹簧64的两端分别抵在第二升降组件5与安装套筒61之间,第二升降组件5将探测组件6下降至光滑的地面上,使得橡胶吸盘62及声呐探头63同时与地面接触、进行声呐检测。在一个实施例中,调节杆60与声呐探头63通过球接头65铰接相连。在安装套筒61的底部一端设有开口,调节杆60的一端及球接头65位于该开口内。利用第二弹簧64的缓冲能够适应橡胶吸盘62的下压力,实现将声呐探头63稳定、紧实的贴合在地面上进行检测。

[0020] 第一升降组件3与第二升降组件5结构相同,第一升降组件3包括固定安装在承载架1上的丝杠电机30、与丝杠电机30的输出端可转动连接的安装板31和固定安装在安装板31上的导向杆32,导向杆32的一端在承载架1上滑动,在承载架1设置有通孔,导向杆32在该通孔内滑动,丝杠电机30带动安装板31进行竖向升降。具体的,导向杆32共设置两根,两根导向杆32位于丝杠电机30的两侧。在另一个实施例中,第一升降组件3与第二升降组件5还可以为电动推杆、气缸或液压缸替代

在承载架1的一侧通过紧固件安装有卷线组件7,卷线组件7包括固定安装在承载架1上的卷线支架70、通过销轴可转动安装在卷线支架70上的绞盘71和缠绕在绞盘71上的线缆72,线缆72的一端由绞盘71空心的中心轴中穿出与声呐探头63电性连接,当绞盘71转动时,该端不在绞盘71上转动缠绕,原理等同拉线线轴。线缆72的另一端与控制系统电性连接,声呐探头63将检测的信号通过线缆72传输给控制系统,线缆72还为该装置中的用电元器件进行供电。在卷线支架70上安装有两个导线架73,在导线架73上可转动安装有导线轮74,线缆72的一端由两个导线轮74中间穿过,防止线缆72被卡死,便于理线。在卷线支架70上固定安装有卷线驱动电机75,该卷线驱动电机75的输出轴与绞盘71的空心的中心轴固定连接,当卷线驱动电机75得电转动时,带动绞盘71转动实现对线缆71的缠绕或松开。当该装置进行移动时,线缆72适应不同的位置。

[0021] 如图1、图2、图3、图4、图5和图6所示的一种地下空间工程渗漏声呐检测装置的使用方法,该使用方法包括以下步骤:

步骤一,地面移动,将该装置整体组装完成、并放置在地面上,将线缆72的一端与控制系统进行连接,操作人员通过控制器使得移动组件2进行地面移动,将该装置整体移动至指定位置处。操作人员在安全范围内进行操作。

[0022] 步骤二,声呐检测,待移动组件2移动至指定位置处停稳后,通过控制器使得第一升降组件3将固定支撑组件4下降至光滑的地面上,此时移动组件2中的行走轮24脱离地面,橡胶环43与地面接触、利用抽气泵44将抽气盒42进行吸气抽真空,可将承载架1稳定的安装在地面上。然后通过控制器使得第二升降组件5将探测组件下降至光滑的地面上,使得橡胶吸盘62及声呐探头63同时与地面接触、进行声呐检测,橡胶吸盘62为声呐探头63提供一个密闭的空间进行检测作业。声呐探头63将检测的信号通过线缆72传输给控制系统。检测完后通过将第一升降组件3与第二升降组件5将固定支撑组件4及探测组件3升起脱离地面、至最顶端,利用移动组件2对该装置进行移动,重复上述步骤直至探测作业完成。

[0023] 上述实施例只是对本发明构思和实现的若干说明,并非对其进行限制,在本发明构思下,未经实质变换的技术方案仍然在保护范围内。

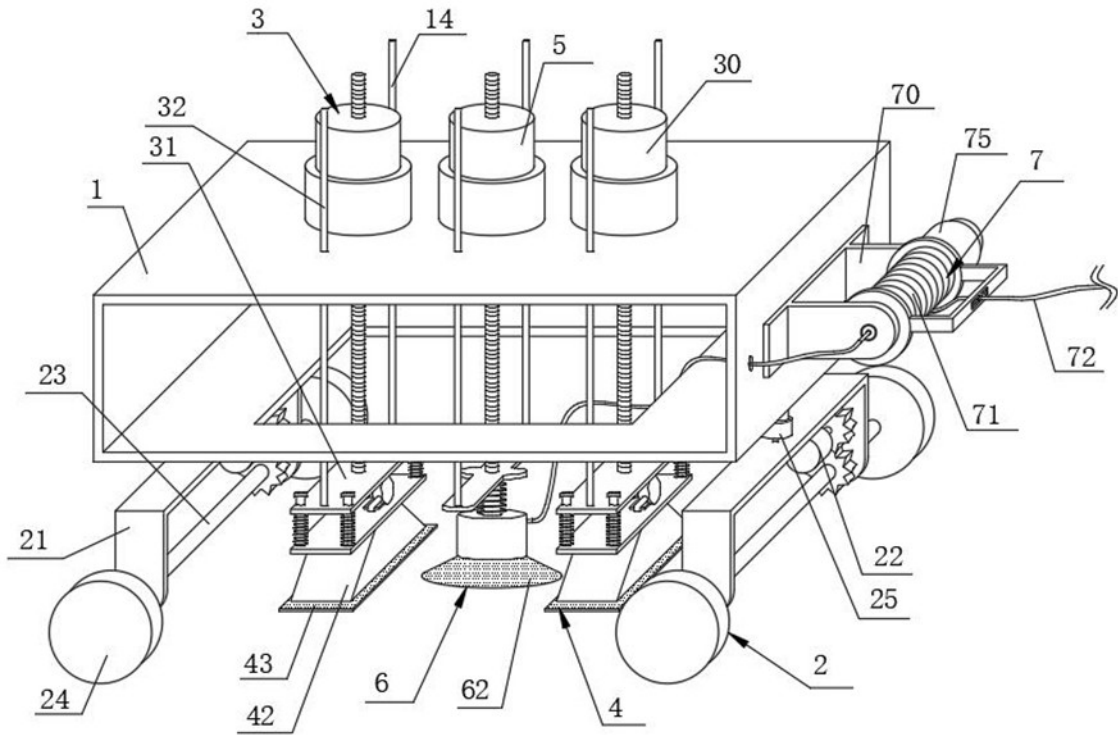


图1

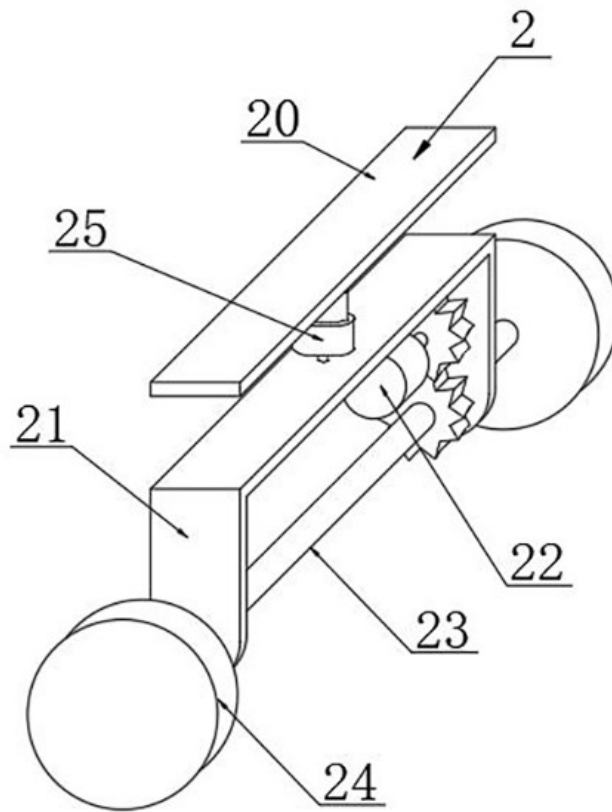


图2

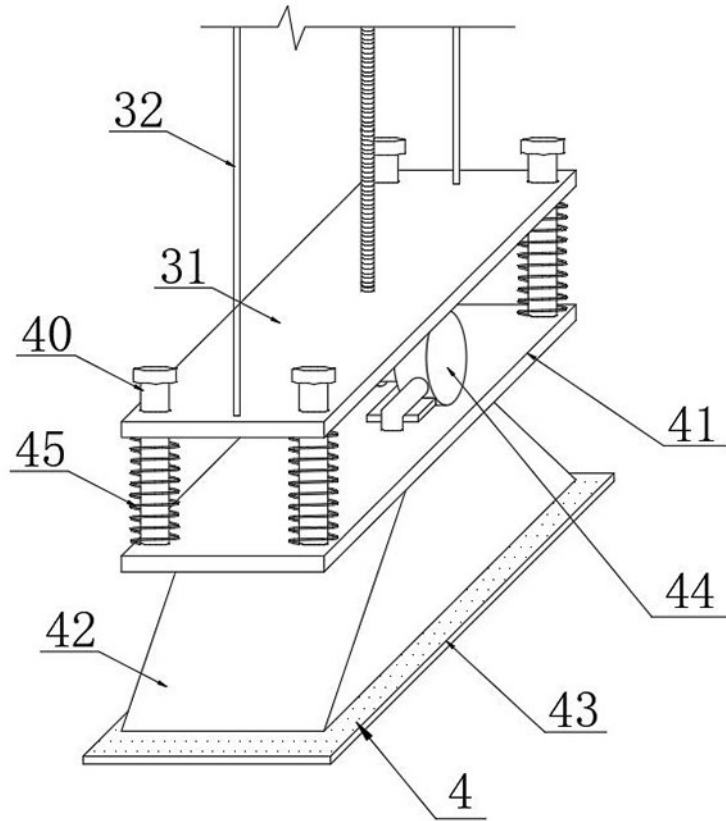


图3

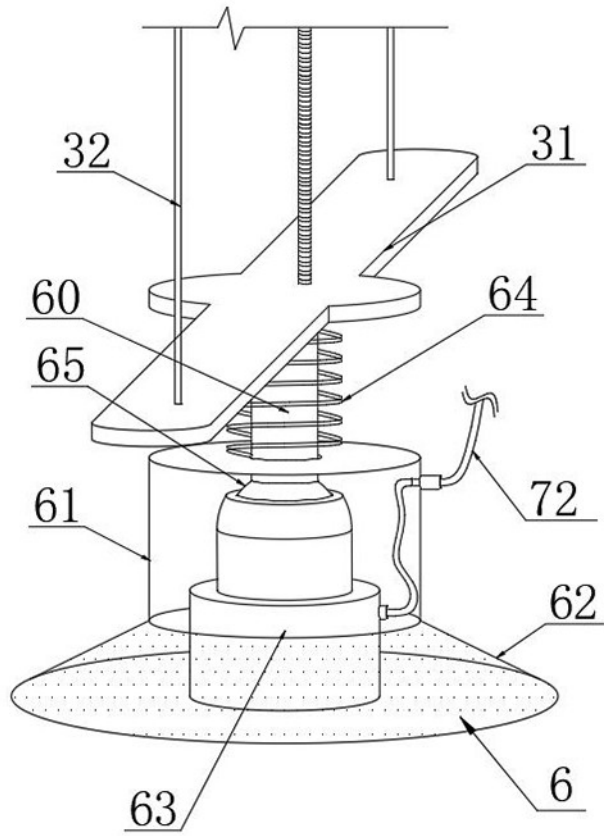


图4

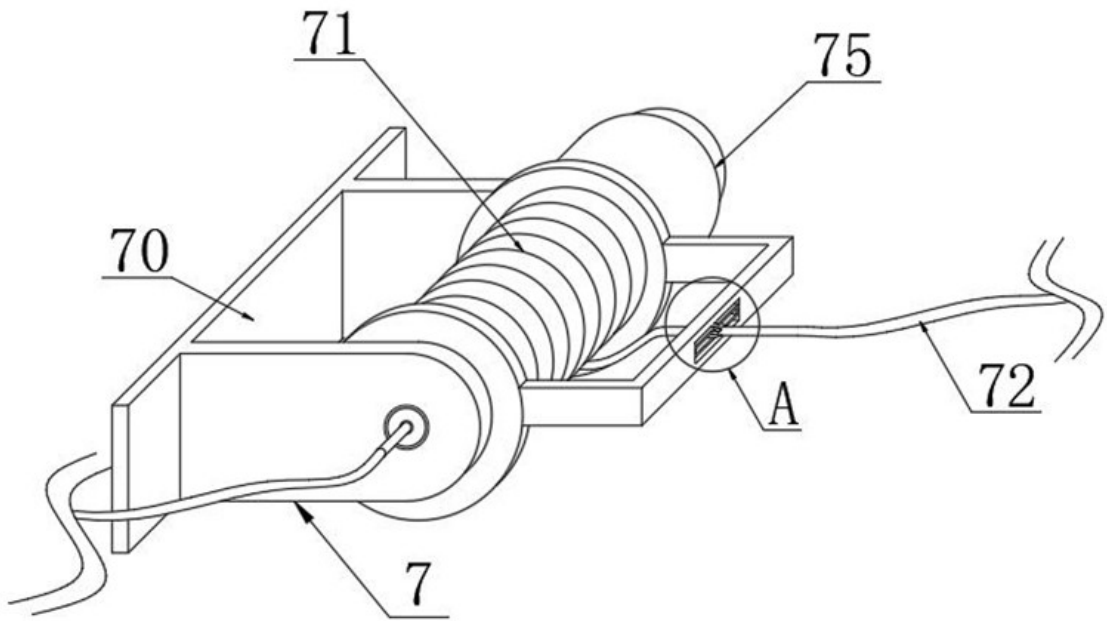


图5

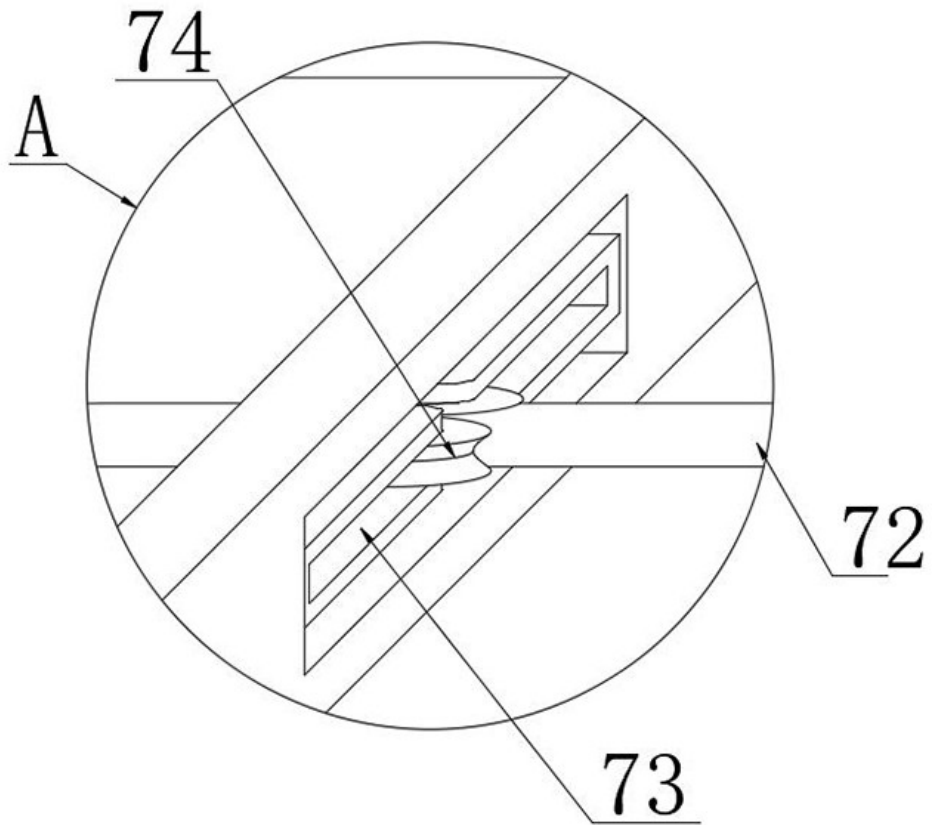


图6