



(12)实用新型专利

(10)授权公告号 CN 207011847 U

(45)授权公告日 2018.02.16

(21)申请号 201720678140.3

(22)申请日 2017.06.12

(73)专利权人 武汉日新科技股份有限公司

地址 430074 湖北省武汉市东湖新技术开发区茅店山中路6号日新科技工业园

(72)发明人 高真 李秀 熊大顺

(74)专利代理机构 武汉开元知识产权代理有限公司 42104

代理人 唐正玉

(51)Int.Cl.

A45C 1/06(2006.01)

A45C 1/08(2006.01)

A45C 13/18(2006.01)

A45C 15/00(2006.01)

H02J 7/35(2006.01)

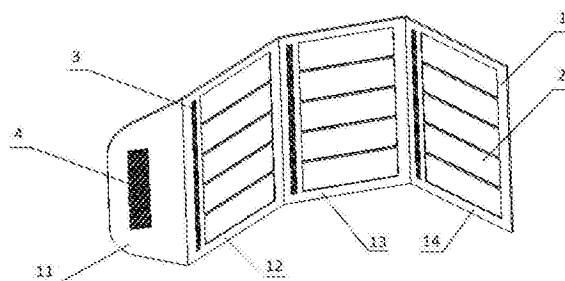
权利要求书1页 说明书2页 附图1页

(54)实用新型名称

一种便携式光伏充电钱包

(57)摘要

本实用新型涉及一种便携式光伏充电钱包，包体由依次相连包体一、包体二、包体三和包体四组成，包体二、包体三和包体四均为夹层结构，包体二、包体三和包体四的夹层结构均为三边封闭另外一边由拉链进行连接；包体一内面设置有勾面粘扣带，包体三外表面设置有毛面粘扣带，钱包折叠时勾面粘扣带与毛面粘扣带进行粘合；包体一外面设置有电源输出控制器，包体二、包体三和包体四的内层均集成有若干太阳能薄膜电池，且各太阳能薄膜电池通过内部导线串联后与电源输出控制器连通。需要充电时把钱包展开，将太阳能薄膜电池放在阳光下进行光伏发电，经由电源输出控制器输出给用电设备充电，当移动电源使用；不需要充电时将钱包包体进行折叠，当做钱包使用。



1. 一种便携式光伏充电钱包,由包体、太阳能薄膜电池、拉链、勾面粘扣带、电源输出控制器和毛面粘扣带组成,包体由依次相连的包体一、包体二、包体三和包体四组成,包体二、包体三和包体四均设计为夹层结构,包体二、包体三和包体四的夹层结构均为三边封闭另外一边由拉链进行连接;包体一内面设置有勾面粘扣带,包体三的外表面设置有毛面粘扣带,钱包折叠时勾面粘扣带与毛面粘扣带进行粘合;其特征在于:包体一外面设置有电源输出控制器,包体二、包体三和包体四的内层均集成有若干太阳能薄膜电池,且各太阳能薄膜电池通过内部导线串联后与电源输出控制器连通。

2. 根据权利要求1所述的一种便携式光伏充电钱包,其特征在于:所述太阳能薄膜电池为柔性材质的铜铟镓硒太阳能薄膜电池。

3. 根据权利要求1所述的一种便携式光伏充电钱包,其特征在于:所述电源输出控制器为按扣的扁平结构,电源输出控制器侧面设置有对外输出电能的USB电源输出接口。

一种便携式光伏充电钱包

技术领域

[0001] 本实用新型涉及一种充电钱包,特别涉及一种便携式光伏充电钱包。

背景技术

[0002] 随着智能手机的大量普及,2016年底我国已有6.95亿人使用智能手机,手机功能也越来越多,手机电量不够用已成为所有智能手机的通病,如果长时间进行手机上网、看电影或玩游戏很容易就没电,外出游玩途中又没有随时可用的外部电源进行及时补充,只能使用移动电源,常用的是蓄电功能的移动电源,需事先将电能存储在移动电源中,手机等设备需要充电时再连接移动电源进行充电,移动电源电量耗尽后如果没有外部电源进行充电就无法再继续工作。并且常用的移动电源中容量稍大点的都比较笨重,携带移动电源不亚于携带两部以上手机,这在外出游玩、户外活动等很多场合中都极不方便。钱包作为外出必带物件,通常只是用来存放钱物,功能比较单一。

[0003] 因此,有必要提供一种可以持续充电,同时又可以作为钱包使用的便携式充电钱包。

实用新型内容

[0004] 本实用新型的目的是提供一种便携式光伏充电钱包,在保证钱包实用功能的前提下实现钱包的充电功能。

[0005] 本实用新型采用的技术方案是:

[0006] 一种便携式光伏充电钱包,由包体、太阳能薄膜电池、拉链、勾面粘扣带、电源输出控制器和毛面粘扣带组成,包体由依次相连的包体一、包体二、包体三和包体四组成,包体二、包体三和包体四均设计为夹层结构,包体二、包体三和包体四的夹层结构均为三边封闭另外一边由拉链进行连接;包体一内面设置有勾面粘扣带,包体三的外表面设置有毛面粘扣带,钱包折叠时勾面粘扣带与毛面粘扣带进行粘合;其特征在于:包体一外面设置有电源输出控制器,包体二、包体三和包体四的内层均集成有若干太阳能薄膜电池,且各太阳能薄膜电池通过内部导线串联后与电源输出控制器连通。

[0007] 所述太阳能薄膜电池为柔性材质的铜铟镓硒太阳能薄膜电池。

[0008] 所述电源输出控制器为按扣的扁平结构,电源输出控制器侧面设置有对外输出电能的USB电源输出接口。

[0009] 本实用新型的有益效果是:本实用新型实现了钱包的充电功能,同时利用薄膜太阳能电池发电给用电设备充电,有阳光时就能充电,不需要额外消耗能源;钱包采用折叠式结构,打开包体上的拉链即可在夹层中放置或拿取钱物,放置或拿取钱物完毕后拉上拉链叠好钱包即可确保钱物不遗落,比较实用美观,同时也方便携带。

附图说明

[0010] 图1是本实用新型展开时的内部示意图。

[0011] 图2是本实用新型展开时的外部示意图。

[0012] 图3是本实用新型折叠状态示意图。

[0013] 1、包体；11、包体一；12、包体二；13、包体三；14、包体四；2、太阳能薄膜电池；3、拉链；4、勾面粘扣带；5、电源输出控制器；51、USB电源输出接口；6、毛面粘扣带。

具体实施方式

[0014] 为进一步阐明本实用新型内容，现结合附图以具体实施方式进行说明。

[0015] 如图1、图2、图3所示，一种便携式光伏充电钱包，由包体1、太阳能薄膜电池2、拉链3、勾面粘扣带4、电源输出控制器5和毛面粘扣带6组成，包体1由依次相连的包体一11、包体二12、包体三13和包体四14组成，包体二12、包体三13和包体四14均设计为夹层结构，包体二12、包体三13和包体四14的夹层结构均为三边封闭另外一边由拉链3进行连接；包体一11内面设置有勾面粘扣带4，包体三13的外表面设置有毛面粘扣带6，钱包折叠时勾面粘扣带4与毛面粘扣带6进行粘合；其特征在于：包体一11外面设置有电源输出控制器5，所述电源输出控制器5为按扣的扁平结构，电源输出控制器5侧面设置有对外输出电能的USB电源输出接口51；包体二12、包体三13和包体四14的内层均集成有若干太阳能薄膜电池2，且各太阳能薄膜电池2通过内部导线串联后与电源输出控制器5连通。所述太阳能薄膜电池为柔性材质的铜铟镓硒太阳能薄膜电池。太阳能薄膜电池2、电源输出控制器5直接从市场购买得到。

[0016] 需要充电时把钱包展开，将钱包内有太阳能薄膜电池的一面放在阳光下进行光伏发电，产生的电能通过电源输出控制器进行稳压整流处理后由USB电源输出接口给用电设备充电，当移动电源使用；不需要充电时将钱包包体进行折叠，当做钱包使用，如图3所示。

[0017] 以上描述对本实用新型所提供的一种便携式光伏充电钱包进行了详细介绍。特别指出，对本领域技术人员而言，在不脱离本实用新型原理和基本特征的前提下进行的若干改进和细节修饰也应纳入本实用新型权利要求的保护范围内。

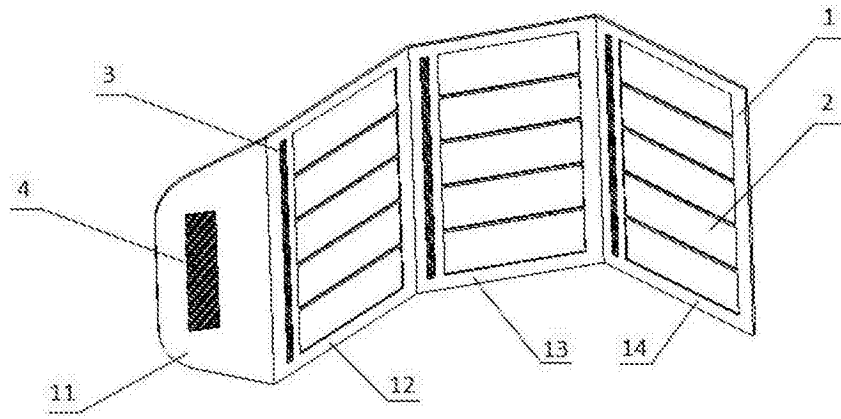


图1

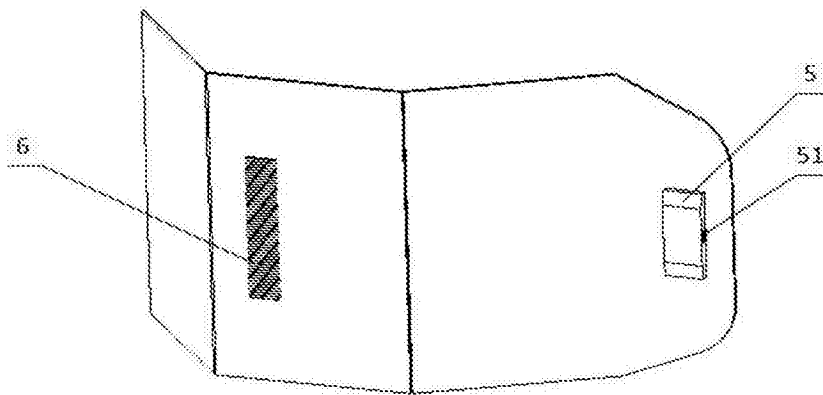


图2

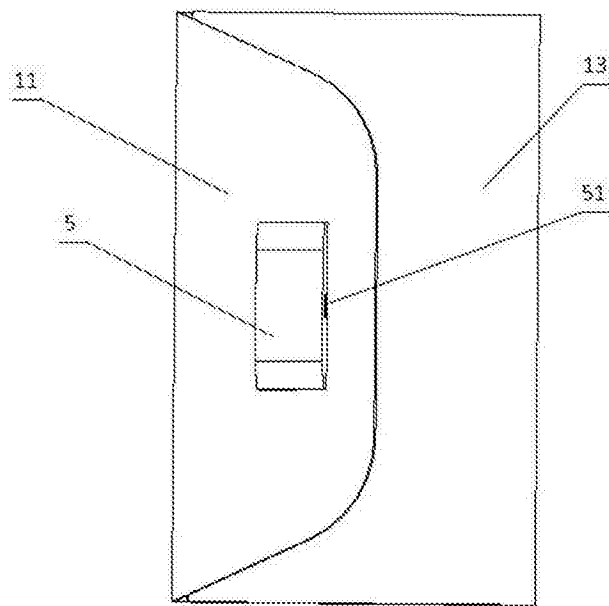


图3