



(12) 实用新型专利

(10) 授权公告号 CN 204880452 U

(45) 授权公告日 2015. 12. 16

(21) 申请号 201520584028. 4

(22) 申请日 2015. 08. 06

(73) 专利权人 苏州康富精密机械有限公司

地址 215104 江苏省苏州市吴中区富民工业  
区苏旺路 318 号 3 幢

(72) 发明人 徐真

(51) Int. Cl.

F24F 1/64(2011. 01)

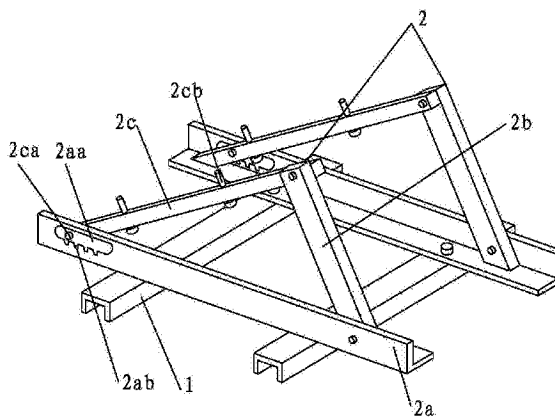
权利要求书1页 说明书2页 附图1页

(54) 实用新型名称

一种空调外机支架

(57) 摘要

本实用新型属于空调附件技术领域,涉及的一种空调外机支架,主要由两根平行放置的槽钢及两组平行的三角架组成,三角架横向架设在槽钢上,三角架包括角钢、连接臂和固定架,角钢固定在槽钢上;连接臂的一端通过销钉与角钢铰接,另一端通过销钉与固定架的一端铰接;角钢侧边设有一长槽孔,及与长槽孔相连的数个定位凸槽,固定架的另一端设置有一个定位销钉,定位销钉铰接在长槽孔内,并卡设在定位凸槽内进行定位。本实用新型的有益效果是:根据屋顶的坡度任意调整固定架的角度位置,使空调外机的放置始终水平稳定,安装方便,不占空间,而且安全,美观。



1. 一种空调外机支架, 主要由两根平行放置的槽钢及两组平行的三角架组成, 所述三角架横向架设在所述槽钢上, 其特征在于, 所述三角架包括角钢、连接臂和固定架, 所述角钢固定在所述槽钢上; 所述连接臂的一端通过销钉与所述角钢铰接, 另一端通过销钉与所述固定架的一端铰接; 所述角钢侧边设有一长槽孔, 及与长槽孔相连的数个定位凸槽, 所述固定架的另一端设置有一个定位销钉, 所述定位销铰接在长槽孔内, 并卡设在所述定位凸槽内进行定位。

2. 根据权利要求 1 所述的一种空调外机支架, 其特征在于, 所述槽钢长度方向有一长椭圆孔, 所述角钢通过螺栓穿过所述长椭圆孔与所述槽钢连接。

3. 根据权利要求 2 所述的一种空调外机支架, 其特征在于, 所述固定架上设置有固定螺栓。

## 一种空调外机支架

### 技术领域

[0001] 本发明涉及一种安装支架,特别是一种空调安装支架,属于空调附件技术领域。

### 背景技术

[0002] 目前,空调外机安装于室外一般有两种形式,对于楼房是将外机进行壁挂安装,对于平房则将外机直接安装于室外的地面上。这种安装存在诸多缺点:一是都采用铁质的简易安装架,架体一旦固定,其宽度和角度都不可调,使用灵活性差;二是安装架各部件之间为固定连接,不可收折,不利于批量生产和包装运输;三是一般难于二次使用,不经济;四是采用铁质材料,架体沉重,容易锈蚀污染墙面,影响美观,使用的时间一般只有4-5年,长时间使用,还存在安全隐患。另外,将外机安装与室外地面,不但占用空间,而且为了防盗、防破坏还得采取一定的防护手段,如架防护网等,既不经济,也不美观。

### 实用新型内容

[0003] 本发明的目的在于:提供一种宽度和角度可调,并可拆卸收折,安装方便,使用安全,利于美化环境的一种空调外机支架,克服上述安装架其宽度和角度都不可调,使用灵活性差;安装架各部件之间为固定连接,不可收折,不利于批量生产和包装运输的缺陷。

[0004] 为达到上述目的,本实用新型的技术方案如下:

[0005] 一种空调外机支架,主要由两根平行放置的槽钢及两组平行的三角架组成,所述三角架横向架设在所述槽钢上,所述三角架包括角钢、连接臂和固定架,所述角钢固定在所述槽钢上;所述连接臂的一端通过销钉与所述角钢铰接,另一端通过销钉与所述固定架的一端铰接;所述角钢侧边设有一长槽孔,及与长槽孔相连的数个定位凸槽,所述固定架的另一端设置有一个定位销钉,所述定位销铰接在长槽孔内,并卡设在所述定位凸槽内进行定位。

[0006] 优选的,所述槽钢长度方向有一长椭圆孔,所述角钢通过螺栓穿过所述长椭圆孔与所述槽钢连接。

[0007] 优选的,所述固定架上设置有固定螺栓。

[0008] 与现有技术相比,本实用新型提供的空调外机支架,其有益效果是:1、利用本支架,可以将空调外机安装于坡顶或房屋的屋顶,根据屋顶的坡度任意调整固定架的角度位置,使空调的放置始终水平稳定,安装方便,不占空间,而且安全,美观。2、整个支架为组合式结构,易安装和拆卸,可以循环使用,并且具有方便的收折结构,便于包装运输。3、可根据放置空调的实际长度和宽度对两三角架之间的距离进行调节,实用性强。4、支架整体采用喷塑处理,防腐效果好。

### 附图说明

[0009] 为了更清楚地说明本实用新型实施例中的技术方案,下面将对实施例描述中所需要使用的附图作简单地介绍。

[0010] 图 1 为本实用新型实施例所公开的一种空调外机支架的结构示意图。

### 具体实施方式

[0011] 下面将结合本实用新型实施例中的附图,对本实用新型实施例中的技术方案进行清楚、完整地描述。

[0012] 参见图 1,一种空调外机支架,主要由两根平行放置的槽钢 1 及两组平行的三角架 2 组成,三角架 2 横向架设在槽钢 1 上,三角架 2 包括角钢 2a、连接臂 2b 和固定架 2c,角钢 2a 固定在槽钢 1 上;连接臂 2b 的一端通过销钉与角钢 2a 铰接,另一端通过销钉与固定架 2c 的一端铰接;角钢 2a 侧边设有一长槽孔 2aa,及与长槽孔 2aa 相连的数个定位凸槽 2ab,固定架 2c 的另一端设置有一个定位销钉 2ca,定位销铰接在长槽孔 2aa 内,并卡设在定位凸槽 2ab 内进行定位。

[0013] 三角架 2 的三条边采用首尾依次铰接的方式连接,当固定架 2c 上定位销钉 2ca 在长槽孔 2aa 内进行滑动时,三角架 2 的三个角的角度发生变化,固定架 2c 的位置也会跟随变化。

[0014] 槽钢 1 长度方向有一长椭圆孔,角钢 2a 通过螺栓穿过长椭圆孔与槽钢 1 连接。

[0015] 固定架 2c 上设置有用固定空调外机的固定螺栓 2cb。

[0016] 综上所述,本实用新型提供的空调外机支架,其有益效果是:

[0017] 1、利用本支架,可以将空调外机安装于坡顶或房屋的屋顶,根据屋顶的坡度任意调整固定架的角度位置,使空调的放置始终水平稳定,安装方便,不占空间,而且安全,美观;

[0018] 2、整个支架为组合式结构,易安装和拆卸,可以循环使用,并且具有方便的收折结构,便于包装运输;

[0019] 3、可根据放置空调的实际长度和宽度对两三角架之间的距离进行调节,实用性强;

[0020] 4、支架整体采用喷塑处理,防腐效果好。

[0021] 对这些实施例的多种修改对本领域的专业技术人员来说将是显而易见的,本文中定义的一般原理可以在不脱离本实用新型的精神或范围的情况下,在其它实施例中实现。因此,本实用新型将不会被限制于本文所示的这些实施例,而是要符合与本文所公开的原理和新颖特点相一致的最宽的范围。

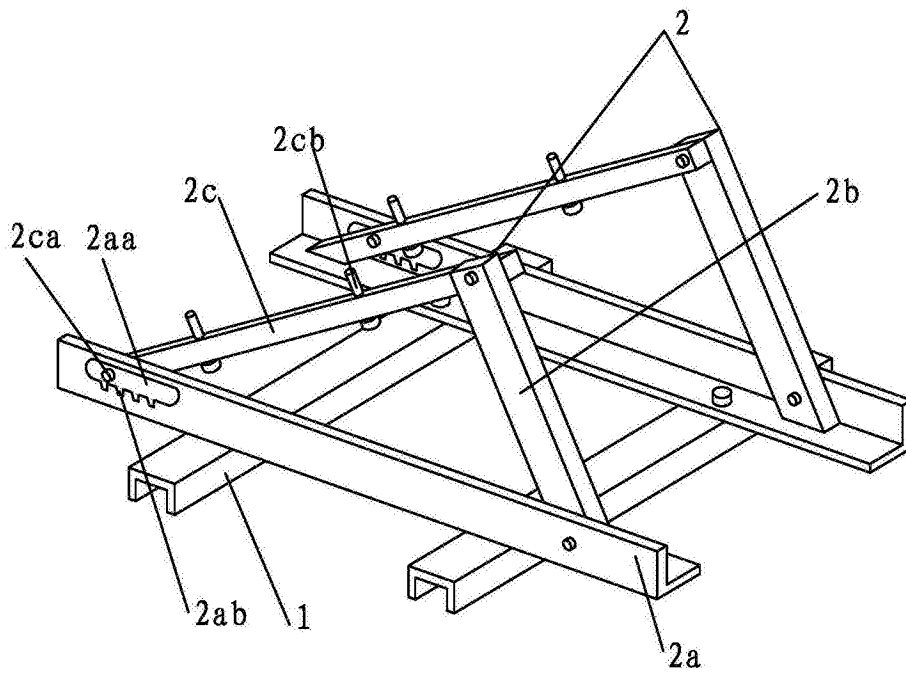


图 1