



(12) 实用新型专利

(10) 授权公告号 CN 202154353 U

(45) 授权公告日 2012. 03. 07

(21) 申请号 201120275823. 7

(22) 申请日 2011. 08. 01

(73) 专利权人 万福阁家具(昆山)有限公司
地址 215300 江苏省苏州市昆山市经济技术
开发区太湖南路 8 号

(72) 发明人 托德·瓦莱科

(74) 专利代理机构 昆山四方专利事务所 32212
代理人 盛建德

(51) Int. Cl.
A47C 17/86 (2006. 01)

(ESM) 同样的发明创造已同日申请发明专利

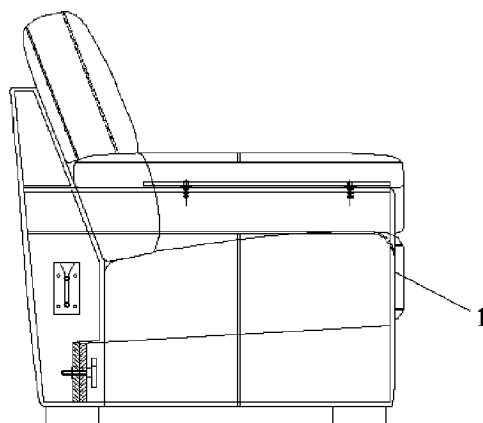
权利要求书 1 页 说明书 1 页 附图 2 页

(54) 实用新型名称

沙发扶手架的改良结构

(57) 摘要

本实用新型公开了一种沙发扶手架的改良结构,所述沙发扶手架前端立面上设有至少两个插孔;设有一扶手侧挡板,该扶手侧挡板朝向所述插孔的一侧面设有与所述插孔相匹配的倒刺连接件,该倒刺连接件恰能够插接于所述插孔中,从而将扶手侧挡板固定安装在沙发的扶手架前端立面。本实用新型结构简单,安装方便、牢固且美观实用。



1. 一种沙发扶手架的改良结构,其特征在于:所述沙发扶手架前端立面(3)上设有至少两个插孔;设有一扶手侧挡板(1),该扶手侧挡板朝向所述插孔的一侧面设有与所述插孔相匹配的倒刺连接件(2),该倒刺连接件恰能够插接于所述插孔中。

沙发扶手架的改良结构

技术领域

[0001] 本实用新型涉及家具技术领域，具体提供一种沙发扶手架的改良结构。

背景技术

[0002] 随着现代生活水平的提高，人们对家居生活环境中的家具有了更高的要求，除了对家具实用性的要求，人们也增加了对家具的外观美观度和舒适度的需求。但现有家具的装饰构件通常都比较复杂，而且牢固度不够，易松动。

发明内容

[0003] 为了克服上述缺陷，本实用新型提供了一种沙发扶手架的改良结构，该结构简单、安装方便且牢固。

[0004] 本实用新型为了解决其技术问题所采用的技术方案是：一种沙发扶手架的改良结构，所述沙发扶手架前端立面上设有至少两个插孔；设有一扶手侧挡板，该扶手侧挡板朝向所述插孔的一侧面设有与所述插孔相匹配的倒刺连接件，该倒刺连接件恰能够插接于所述插孔中，从而将扶手侧挡板固定安装在扶手架前端立面上。

[0005] 本实用新型的有益效果是：通过在扶手侧挡板上安装有倒刺连接件，能够将扶手侧挡板固定安装在沙发的扶手架前端立面，本实用新型结构简单，安装方便、牢固且美观实用。

附图说明

[0006] 图 1 为本实用新型所述结构示意图（隐藏所述倒刺连接件）；

[0007] 图 2 为本实用新型所述扶手侧挡板固定安装在扶手架前端立面的结构示意图；

[0008] 图 3 为本实用新型所述扶手侧挡板侧面示意图；

[0009] 图 4 为本实用新型所述扶手架前端侧面示意图。

具体实施方式

[0010] 下面参照附图对本实用新型的一种沙发扶手架的改良结构的实施例进行详细说明。

[0011] 本实用新型的一种沙发扶手架的改良结构，所述沙发扶手架前端立面 3 上设有至少两个插孔；设有一扶手侧挡板 1，该扶手侧挡板朝向所述插孔的一侧面设有与所述插孔相匹配的倒刺连接件 2，该倒刺连接件恰能够插接于所述插孔中，从而将扶手侧挡板固定安装在扶手架前端立面上。

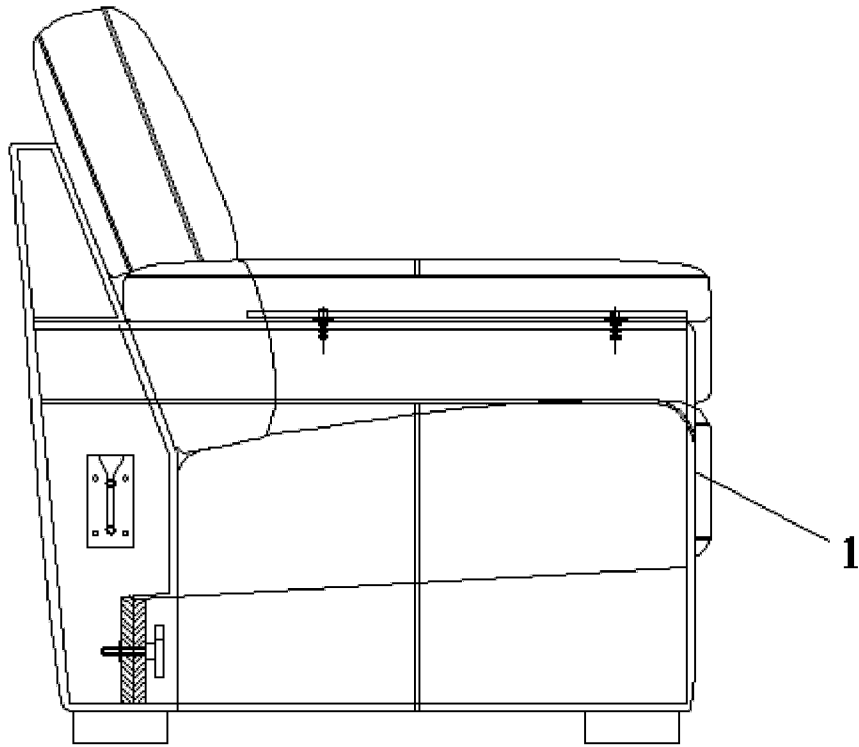


图 1

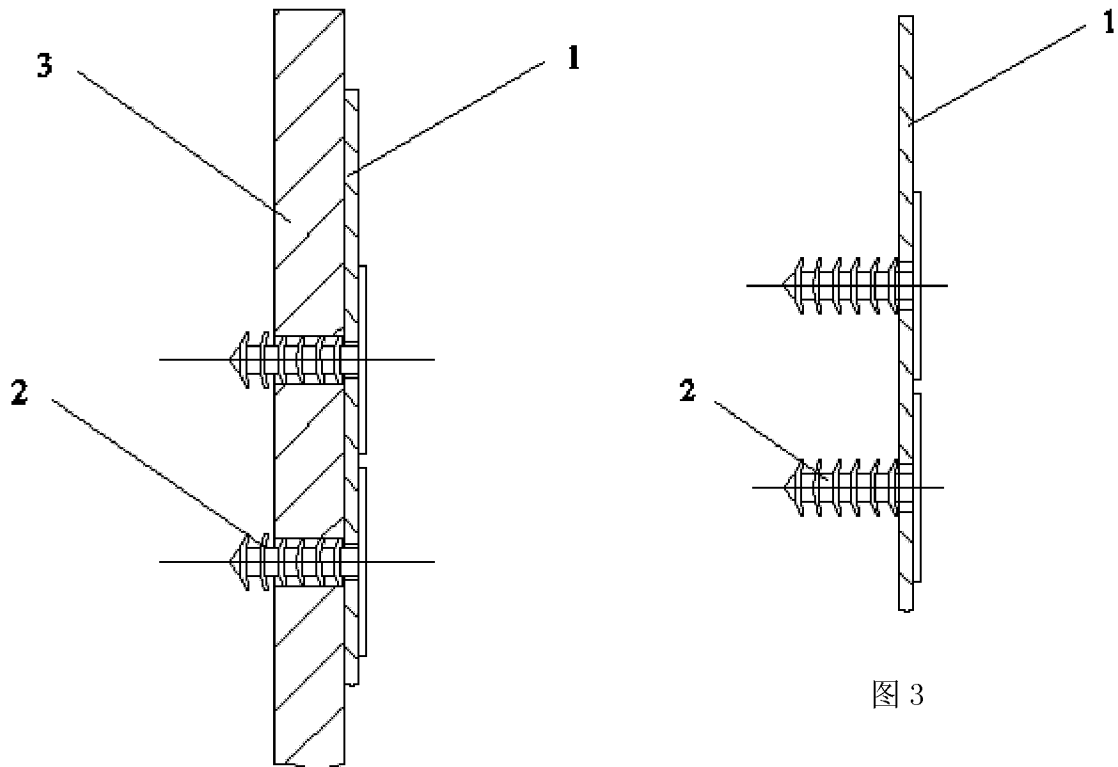


图 2

图 3

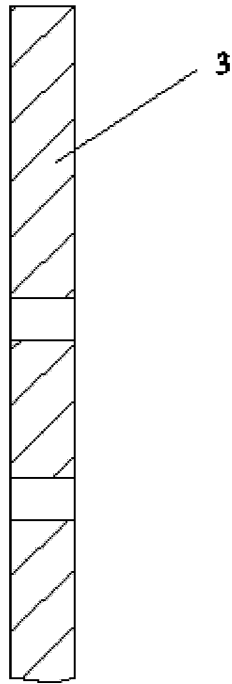


图 4