

(12) 发明专利

(10) 授权公告号 CN 101507634 B

(45) 授权公告日 2012. 10. 03

(21) 申请号 200910007842. 9

(74) 专利代理机构 北京市金杜律师事务所
11256

(22) 申请日 2009. 02. 16

代理人 苏娟

(30) 优先权数据

12/031, 873 2008. 02. 15 US

(51) Int. Cl.

A61B 17/068 (2006. 01)

A61B 17/32 (2006. 01)

A61B 17/94 (2006. 01)

(73) 专利权人 伊西康内外科公司

地址 美国俄亥俄州

(72) 发明人 F·E·谢尔顿四世 C·J·沙伊布

M·S·奥尔蒂斯 D·B·霍夫曼

P·A·韦茨曼 D·B·布鲁韦尔

K·R·多尔 B·W·史密斯

W·D·凯利 R·J·科拉塔

J·R·尤斯 W·B·威森伯格二世

J·R·摩根 K·P·穆尔

M·H·兰西克 S·G·哈尔

R·J·坦圭 J·D·梅瑟利

G·C·罗伯特逊 A·M·兹沃林斯基

J·S·斯韦兹 T·W·休特玛

G·A·阿姆斯特朗 S·K·帕里哈尔

D·L·科尔维克 R·W·蒂姆

G·B·布赖尔 G·C·休伊尔

(56) 对比文件

EP 1400206 A1, 2004. 03. 24, 全文.

US 2004/0232201 A1, 2004. 11. 25, 全文.

US 2006/0011699 A1, 2006. 01. 19, 全文.

CN 101069649 A, 2007. 11. 14, 全文.

审查员 杨德智

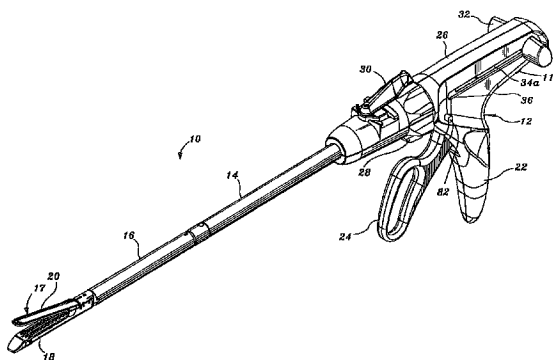
权利要求书 1 页 说明书 32 页 附图 89 页

(54) 发明名称

用于外科切割缝合器械的端部执行器

(57) 摘要

在各种实施方式中, 一次性加载装置的砧座包括具有用于缝针变形的缝针袋的第一构件, 紧固于第一构件的第一盖板, 和紧固于第一构件和第一盖板中的至少一个的第二盖板, 其中第一和第二盖板可以被设计成能支撑第一构件。在至少一个实施方式中, 砧座可以包括插入在第二构件中的第一构件, 其中第一和第二构件中的至少一个可被变形从而将一个保持在另一个中。在各种实施方式中, 外科缝合器械可以包括一次性加载装置, 该装置包括钉仓、砧座和套管, 其中该套管可以设计成相对于钉仓和砧座滑动, 从而将砧座保持在闭合位置。



CN 101507634 B

1. 一种用于外科缝合器的一次性加载装置,包括钉仓承载件,其被设计成可操作地支撑钉仓;砧座组件,其包括:
砧座部,该砧座部包括至少一个缝钉变形空腔;
紧固于所述砧座部的第一盖板,其中所述第一盖板被设计成能支撑所述砧座部;以及
紧固于所述砧座部和所述第一盖板中的至少一个的第二盖板,以支撑所述砧座部。
2. 如权利要求 1 所述的一次性加载装置,其中所述第一盖板焊接到所述砧座部上,并且所述第二盖板焊接到所述砧座部上。
3. 如权利要求 1 所述的一次性加载装置,其中所述第一盖板焊接到所述砧座部上,并且所述第二盖板焊接到所述第一盖板上。
4. 如权利要求 1 所述的一次性加载装置,其中所述第二盖板包括至少一个限定在其中的脊,该脊被设计成减少所述第二盖板的弹性。

用于外科切割缝合器械的端部执行器

技术领域

[0001] 本申请涉及外科缝合装置,并且在多种实施方式中,该申请涉及一种关节运动机构,该机构用于内窥镜外科缝合装置,该缝合装置用于将多个外科紧固件连续应用到身体组织上并可以切割被固定的组织。

背景技术

[0002] 在现有技术中已知的外科装置中,组织首先在相对的夹钳结构间被握持或夹钳,之后用外科紧固件结合在一起。在某些器械中,用刀片来切割已经被紧固件结合在一起的组织。该紧固件通常是外科缝钉的形式,但是也可以使用两部分的聚合物紧固件。

[0003] 用于此目的的器械可以包括两个细长构件,它们分别用于捕获或夹钳组织。一般而言,该构件中的一个支撑钉仓,该钉仓装载了多个缝钉,这些缝钉排列成至少两个横向排,而另一个构件具有砧座,当缝钉从钉仓中被驱动时,该砧座限定了用于钉腿成型的表面。通常,该缝钉操作通过纵向穿过钉仓的凸轮连杆进行,该凸轮连杆根据缝钉推动器运动,从而将缝钉从钉仓中射出。刀片可以穿过缝钉排之间从而纵向切割和 / 或打开在缝钉排间被钉住的组织。该器械可以是如美国专利 3,079,606 和 3,490,675 所揭示的那样,这两篇专利的全部内容都通过引用的方式被并入本发明中。

[0004] 之后的如美国专利 3,499,591 所揭示的缝钉将双排缝钉应用在切口的每侧上,该篇专利的全部内容也通过引用的方式被并入本发明中。该专利的方案通过提供一次性加载装置而完成,其中,凸轮连杆移动通过细长导向轨,该导向轨在两组带有错列缝钉的凹槽之间。缝钉驱动构件位于所述凹槽中,其定位方式使得其与纵向移动的凸轮构件接触,以实现缝钉从一次性加载装置的钉仓中射出。这些缝钉的其它实例在美国专利 4,429,695 和 5,065,929 中被揭示,这两篇专利的所有内容通过引用的方式被并入到本发明中。

[0005] 如上所述的每个器械都被设计成用于常规的外科手术,其中外科医生在手术位点直接手动操作。然而,在内窥镜和腹腔镜手术中,手术通过较小的切口或狭小的套管进行,所述套管插入并穿过皮肤上的小创口。为了适合内窥镜和 / 或腹腔镜外科手术的特别需要,开发了内窥镜外科缝合装置,例如美国专利 5,040,715(Green 等人)、5,307,976(Olson 等人)、5,312,023(Green 等人)、5,318,221(Green 等人)、5,326,013(Green 等人)和 5,332,142(Robinson 等人)所揭示的那样,上述这些专利的全部内容通过引用的方式并入本发明中。

[0006] 许多现有腹腔镜直线型缝合装置被设置成只与一种尺寸的一次性加载装置和钉仓一起操作。例如,目前有多个不同型号的直线型缝合器用于施加平行排的缝钉,所述缝钉可以具有 30mm、45mm 和 60mm 的长度。因此,在一般的操作过程中,一个外科医生需要使用多种缝合器械以执行单个腹腔镜外科手术。这种操作增加了时间、复杂性以及与腹腔镜外科手术有关的整个成本。另外,相对于建造单个多用途的缝合器,设计以及制作多种尺寸的缝合器成本也更高。

[0007] 在腹腔镜和 / 或内窥镜外科手术中提供一种能够用于多种不同尺寸的一次性加

载装置的外科装置是十分有益的,其可以减少与该手术有关的整个成本。同样,如果该装置能够使用不同尺寸和不同目的的一次性装载装置完成多个任务也将是特别有益的,例如,可以进行缝合、夹钳、切割和 / 或关节运动。

发明内容

[0008] 根据本发明,提供一种用于将多个紧固件依次应用到身体组织上并切割组织的外科缝合装置的改进。在各种实施方式中,该外科缝合装置包括手柄部、细长主体(或称轴)以及一次性(disposable,用后可弃型)加载装置,其中一次性加载装置可移除地连接到细长主体上。在至少一个实施方式中,该细长主体可以包括连接器部件,该连接器部件能够可操作地与一次性加载装置的连接器部件接合,从而当手柄部的扳机被开动时,该扳机能推进一次性加载装置中的驱动器以从所述一次性加载装置和 / 或切割组织中排出缝钉。但是,在以前的外科缝合装置中,一次性加载装置可能从细长主体分离,引起外科缝合器故障或导致手术不能进行。

[0009] 在本发明的各种实施方式中,通过使用一种外科缝合器可以改善这个问题,该缝合器具有手柄、从手柄开始延伸的轴(其中所述轴限定了轴线)和一次性加载装置,该一次性加载装置与轴以横穿轴线的方向装配在一起。在至少一个实施方式中,一次性加载装置和轴的这种连接能够防止或者至少抑制一次性加载装置相对于外科器械轴向近侧和 / 或远侧的意外位移。在至少一个实施方式中,外科缝合器和 / 或一次性加载装置可以进一步包括套环,该套环被设置成与轴和 / 或一次性加载装置的部分螺纹接合。在各种实施方式中,一次性加载装置和 / 或细长主体可以包括棘爪组件,当一次性加载装置被装配到细长主体后该棘爪组件用来将该一次性加载装置握紧在其正确位置。

[0010] 在一次性加载装置已被连接到外科缝合器后,该器械可以相对于患者的软组织定位。在各种情况下,外科缝合器可以包括砧座和钉仓,该砧座能够相对于钉仓旋转以针对软组织定位砧座和钉仓。在某些外科缝合器中,该砧座能够设置成当缝钉从钉仓中释放时在砧座和钉仓间夹紧软组织。在各种情况下,软组织的一部分可能从一次性加载装置的远端向外流动或移动,因而外科缝合器无法适当地处理该软组织。

[0011] 在本发明的各种实施方式中,通过使用能夹紧软组织的外科缝合器可以改善这个问题,例如在缝钉从钉仓开始被排出之前夹紧软组织。在各种实施方式中,外科缝合器可以包括制动器,该制动器被设置成相对于一次性加载装置的远端缩进,这样该制动器能够可操作地与砧座接合以旋转砧座,使其处于张开位置或闭合位置。在至少一个实施方式中,该制动器可以包括凸轮,该凸轮可以包括具有一顶点的弓形轮廓,该顶点可以被设置成当砧座在闭合位置时与砧座接触。在至少一个这种实施方式中,该砧座能在所述缝钉被排出之前将夹紧力施加在软组织上,并防止或至少抑制软组织从一次性加载装置的远端向外流动或“挤出(milking)”。

[0012] 在本发明的各种实施方式中,外科缝合器可以包括一次性加载装置,该一次性加载装置包括钉仓、砧座以及套管,其中该套管可以被设置成相对于钉仓和砧座滑动。在至少一个实施方式中,该套管可以包括一通孔,凭借该通孔,套管可以滑过砧座和钉仓的至少一部分以将砧座保持在闭合位置。在至少一个这种实施方式中,该套管可以滑动入位(slide into position)以在缝钉被排出进入软组织前将夹紧力施加在软组织上。在各种

实施方式中,外科缝合器可以包括舌状物,该舌状物设置成相对于钉仓和砧座滑动,其中该舌状物可以设置成与砧座接合并将砧座保持在闭合位置。在至少一个实施方式中,该舌状物可以被设置从而其在所述一次性加载装置的远端将力施加在砧座上,以防止或至少抑制软组织从远端向外挤出。

[0013] 在砧座被移动到闭合位置后,驱动梁能够被推进到该一次性加载装置中以从中射出缝钉和/或切割软组织。在各种情况下,该砧座可以包括定位在其中的狭槽,该狭槽可以被设置成接受驱动梁的至少一部分。在使用中,该驱动梁能够将力施加在该砧座上,从而能使砧座有弹性和/或塑性变形,并以此实现将外科缝钉排出到软组织。在本发明的各种情况中,砧座可以包括第一构件,该第一构件具有用于使缝钉变形的缝钉袋,固定在第一构件上的第一覆盖板,以及固定在第一构件和第一覆盖板中的至少一个上的第二覆盖板,其中该第一和第二覆盖板可以被设置成支撑第一构件。在至少一个实施方式中,砧座可以包括插入第二构件中的第一构件,在此处该第二构件能被变形从而该第一构件能够被保持在第二构件中并支撑第二构件。在其它的各种实施方式中,该第一构件能被压配合到第二构件中。在至少一个实施方式中,作为上述的结果,砧座更利于被设置成抵挡住施加在其上的力并消除或至少减少砧座中不需要的偏斜。

[0014] 在各种情况下,特别在内窥镜外科中,外科缝合器的至少一部分通过套管或套管针插入到在手术位点。通常,一次性加载装置的砧座在其被插入套管针之前被移入其闭合位置,然后在其穿过套管针之后再被打开。一些具有较大的砧座和/或钉仓的一次性加载装置可能不适合或不容易通过该套管针。在本发明揭示的一些实施方式中,外科缝合器可以包括具有砧座的一次性加载装置,该砧座可以在打开、闭合和/或坍塌位置间移动以利于将一次性加载装置插入通过套管针。更特别地,在至少一个实施方式中,砧座可以在闭合位置和折叠位置间移动,在闭合位置时,砧座与所述钉仓之间存在例如第一距离,而在折叠位置时,砧座更靠近钉仓,从而使得该一次性加载装置能更容易地插入通过套管针。

[0015] 在该一次性加载装置被使用或消耗后,其可以从外科工具的细长主体中移除,而新的一次性加载装置可以与所述细长主体装配。此后,该外科工具被再次插入手术点以执行外科技术的其它步骤。但是,在不同的情况下,外科医生或其他临床医生可能会不清楚一次性加载装置是否已经在先前被消耗。在本发明的一些实施方式中,一次性加载装置可以包括闭锁构件,其可以防止或至少抑制已消耗的加载装置与外科器械的细长主体再次装配。

[0016] 更具体地说,本发明涉及如下内容:

[0017] (1). 一种用于外科缝合器的一次性加载装置,包括

[0018] 钉仓承载件,其被设计成可操作地支撑钉仓;和

[0019] 砧座组件,其包括:

[0020] 砧座部,该砧座部包括至少一个缝钉变形空腔;

[0021] 紧固于所述砧座部的第一盖板,其中所述第一盖板被设计成能支撑所述砧座部;
以及

[0022] 紧固于所述砧座部和所述第一盖板中的至少一个的第二盖板,以支撑所述砧座部。

[0023] (2). 如第(1)项所述的一次性加载装置,其中所述第一盖板焊接到所述砧座部

上,并且所述第二盖板焊接到所述砧座部上。

[0024] (3). 如第(1)所述的一次性加载装置,其中所述第一盖板焊接到所述砧座部上,并且所述第二盖板焊接到所述第一盖板上。

[0025] (4). 如第(1)项所述的一次性加载装置,其中所述第二盖板包括至少一个限定在其中的脊,该脊被设计成减少所述第二盖板的弹性。

[0026] (5). 一种用于手术缝合器的一次性加载装置,包括:

[0027] 钉仓承载件,其被设计成可操作地支撑钉仓;和

[0028] 砧座组件,其包括:

[0029] 第一部分;和

[0030] 第二部分,其包括:

[0031] 至少一个缝钉变形空腔;以及

[0032] 限定内部空腔的主体,其中所述第一部分被设计成至少能部分地容纳在所述内部空腔中,并且其中所述第二部分被设计成能够被变形从而使得所述第一部分保持在所述内部空腔中。

[0033] (6). 如第(5)项所述的一次性加载装置,其中所述第一部分包括从其中延伸出来的第一和第二突出部,其中所述内部空腔包括设置为可容纳所述第一突出部的第一袋状部,其中所述内部空腔还包括设置为可容纳所述第二突出部的第二袋状部,并且其中所述第一突出部和所述第二突出部被设计成在所述第二部分已被变形后还能被分别保持在所述第一袋状部和所述第二袋状物中。

[0034] (7). 如第(5)项所述的一次性加载装置,其中所述第二部分包括具有第一端和第二端的突起,并且所述内部空腔在所述第一端和所述第二端间延伸。

[0035] (8). 如第(5)项所述的一次性加载装置,其中所述第一部分由具有第一屈服强度的第一材料构成,其中所述第二部分由具有第二屈服强度的第二材料构成,并且其中所述第二屈服强度低于所述第一屈服强度。

[0036] (9). 用于外科缝合器的一次性加载装置,包括:

[0037] 钉仓承载件,其被设计成可操作地支撑钉仓;和

[0038] 由单一片状材料构成的砧座,其包括:

[0039] 第一部分,其包括至少一个缝钉变形空腔;

[0040] 第二部分,其包括至少一个缝钉变形空腔;以及

[0041] 中间部分,其中所述第一部分和所述第二部分相对所述中间部分弯曲。

[0042] (10). 如第(9)项所述的一次性加载装置,其中所述第一部分包括第一组织接触表面,其中所述第二部分包括第二组织接触表面,并且其中所述第一表面基本上与所述第二表面平行。

[0043] (11). 如第(9)项所述的一次性加载装置,其还包括支撑件,其中所述第一部分、所述第二部分和所述中间部分限定了它们之间的内部空腔,所述支撑件被定位在所述内部空腔中。

[0044] (12). 如第(11)项所述的一次性加载装置,其中所述支撑件与所述内部空腔压配合。

[0045] (13). 一种用于外科缝合器的一次性加载装置,包括:

- [0046] 钉仓承载件,其被设计成可操作地支撑钉仓 ;和
- [0047] 砧座组件,其包括 :
- [0048] 砧座部,其包括至少一个缝钉变形空腔 ;和
- [0049] 支撑板,其被夹在所述砧座部上。
- [0050] (14). 如第(13)项所述的一次性加载装置,其中所述砧座部还包括第一狭槽和第二狭槽,并且其中所述支撑板包括 :
- [0051] 第一突出部,其设计成能装配在所述第一狭槽中 ;以及
- [0052] 第二突出部,其被设计成能装配在所述第二狭槽中,其中所述第一和第二狭槽和所述第一和第二突出物被设计成能相互联合地将所述支撑板保持在所述砧座部中。
- [0053] (15). 如第(13)项所述的一次性加载装置,其中所述支撑板卡合在所述砧座部。
- [0054] (16). 如第(13)项所述的一次性加载装置,其中所述砧座部由具有第一屈服强度的第一材料构成,其中所述支撑部由具有第二屈服强度的第二材料构成,并且其中所述第一屈服强度小于所述第二屈服强度。
- [0055] (17). 一种用于外科缝合器的一次性加载装置,包括 :
- [0056] 钉仓承载件,其被设计成可操作地支撑钉仓 ;和
- [0057] 砧座,其包括 :
- [0058] 至少一个缝钉变形空腔 ;和
- [0059] 引导狭槽 ;和
- [0060] 驱动组件,该驱动组件包括 :
- [0061] 驱动梁,该驱动梁可相对于所述砧座部和所述钉仓通道移动,其中所述驱动梁被设计在所述引导狭槽中滑动,并且其中所述驱动梁包括变形部,该变形部被设计成将所述驱动梁保持在所述引导狭槽中。
- [0062] (18). 如第(17)项所述的一次性加载装置,其中所述驱动梁由多片材料构成。
- [0063] (19). 如第(17)项所述的一次性加载装置,还包括支撑构件,其中所述钉仓承载件包括引导狭槽,其中所述驱动梁包括延伸通过所述承载件引导狭槽的连接部,并且其中所述支撑构件与所述连接部相连接以将所述驱动梁保持在所述承载件引导狭槽中。
- [0064] (20). 如第(17)项所述的一次性连接装置,其中所述砧座部相对于所述钉仓承载件可枢转地安装,并且其中所述驱动梁的变形部被设计成将所述砧座部相对于所述钉仓承载件旋转。
- [0065] (21). 一种用于手术缝合器的一次性加载装置,包括 :
- [0066] 钉仓承载部,其结构被设计成可操作地支撑钉仓 ;和
- [0067] 砧座,其包括 :至少一个钉仓变形空腔,其中所述砧座在第一位置和第二位置间可旋转地移动 ;以及
- [0068] 套管,该套管包括一通孔,其中所述套管被设计成能相对于所述钉仓承载件和所述砧座滑动,并且其中所述钉仓承载件和所述砧座的至少一部分被设计成定位在所述通孔中,从而所述套管能将所述砧座保持在所述第二位置中。
- [0069] (22). 如第(21)项所述的一次性加载装置,其还包括钉仓,其定位在所述钉仓承载件中,其中当所述砧座在所述第二位置时,所述钉仓和所述砧座限定它们之间的组织空隙,并且其中所述套管包括至少一个与所述组织空隙对齐的狭槽。

[0070] (23). 如第(21)项所述的一次性加载装置,还包括悬臂舌状物,其从所述套管处开始延伸,其中所述舌状物被设计成能相对于所述钉仓通道和所述砧座滑动,并且其中所述舌状物被设计成与所述砧座接合以将所述砧座保持在所述第二位置中。

[0071] (24). 如第(21)项所述的一次性加载装置,其中所述套管被设计成与所述砧座接触并在所述第一位置和第二位置之间旋转所述砧座。

[0072] (25). 一种用于外科缝合器的一次性加载装置,包括:

[0073] 钉仓承载件,其被设计成可操作地支撑钉仓;和

[0074] 砧座,其包括至少一个钉仓变形空腔,其中所述砧座在第一位置和第二位置间可旋转地移动;以及

[0075] 一舌状物,其被设计成能相对于所述钉仓通道和所述砧座滑动,并且其中所述舌状物被设计成与所述砧座接合以将所述砧座保持在所述第二位置中。

[0076] (26). 如第(25)项所述的一次性加载装置,还包括缝钉驱动件,其能相对于所述砧座和所述钉仓通道移动,所述舌状物与所述缝钉驱动部可操作地接合,从而使得所述舌状物被设计成与所述缝钉驱动件一起移动。

[0077] (27). 如第(25)项所述的一次性加载装置,其中所述舌状物包括制动部和远端尖部,并且其中所述远端尖部被设计成与所述砧座接触并将所述砧座保持在所述第二位置。

[0078] (28). 如第(25)项所述的一次性加载装置,还包括第二舌状物,该舌状物被设计成能相对于所述钉仓通道和所述砧座滑动,并且其中所述第二舌状物被设计成能与所述钉仓通道接合。

附图说明

[0079] 这里将参考附图描述多个优选的实施方式:

[0080] 图1 本发明公开的外科缝合装置优选实施例的示意图;

[0081] 图2 是图1所示的外科装置的俯视图;

[0082] 图3 是图1所示的外科装置的侧视图;

[0083] 图4 示图1所示的外科装置的手柄组件的分解示意图;

[0084] 图5 示图4所示的击发闭锁机构一部分的剖视图;

[0085] 图6 是外科装置的防翻转离合器的侧板的示意图;

[0086] 图7 是图1所示的防翻转离合器的放大示意图;

[0087] 图8 是在非制动位置将一次性加载装置移除后图1所示的外科缝合装置的侧剖视图;

[0088] 图9 是图1所示的外科缝合装置旋转构件、关节运动机构和细长主体的分解示意图;

[0089] 图10 图8中所标出部分细节的放大图;

[0090] 图10A 是图1所示的外科缝合装置的关节运动机构的传输构件和细长主体近端的示意图;

[0091] 图10B 是图8所标出区域细节的放大剖视图;

[0092] 图10C 是沿图8的剖面线10c-10c的剖视图;

[0093] 图11 是图1所示外科缝合装置的关节运动机构的凸轮构件的示意图;

- [0094] 图 12 是图 1 所示的外科缝合装置的关节连结机构的凸轮构件的俯视图；
- [0095] 图 12A 是可与图 1 中外科缝合装置一起使用的非关节运动的一次性加载装置的示意图；
- [0096] 图 12B 是图 1 所示外科缝合装置优选的关节运动的一次性加载装置的示意图；
- [0097] 图 13 是图 10 中沿剖面线 13-13 的剖视图；
- [0098] 图 14 是图 10 中沿剖面线 14-14 的剖视图；
- [0099] 图 15 是图 10 中沿剖面线 15-15 的剖视图；
- [0100] 图 16 是图 8 中所标出区域的放大图,以说明该区域的细节；
- [0101] 图 17 是图 1 所示外科缝合装置的挡板的侧视图；
- [0102] 图 18 是图 1 所示外科缝合装置的挡板的俯视图；
- [0103] 图 19 是可与图 1 中外科缝合装置一起使用的一次性加载装置的示意图；
- [0104] 图 20 是可与图 1 中外科缝合装置一起使用的一次性加载装置的另一个示意图；
- [0105] 图 21 是图 1 中外科缝合装置的工具组建的分解示意图；
- [0106] 图 22 是砧座组件远端的放大示意图,其图示了多个缝钉变形空穴；
- [0107] 图 23 是图 1 中外科缝合装置的钉仓的远端放大示意图；
- [0108] 图 24 是图 23 中沿线 24-24 的侧剖图；
- [0109] 图 25 是图 21 所示的钉仓的仰视图；
- [0110] 图 26 是图 21 中制动撬、推进块和紧固件的放大示意图；
- [0111] 图 27 是图 19 所示一次性加载装置的近端壳体部和安装组件的分解放大示意图；
- [0112] 图 28 是图 19 所示的一次性加载装置的安装组件的的放大示意图,用于安装在近端壳体部的远端部分；
- [0113] 图 29 是图 19 中将上端半壳体移出后的一次性加载装置中的近端壳体部和安装组件的放大示意图；
- [0114] 图 30 是图 19 中将上端半壳体移出后的一次性加载装置中的上端壳体部和安装组件的放大示意图；
- [0115] 图 31 是轴向驱动组件的分解示意图；
- [0116] 图 32 是图 31 所示的轴向驱动组件的放大示意图；
- [0117] 图 33 是图 31 中包含锁定装置的轴向驱动组件的近端放大示意图；
- [0118] 图 34 是图 31 所示的轴向驱动组件的远端放大示意图；
- [0119] 图 35 是图 1 所示的缝合装置的细长主体的远端放大示意图；
- [0120] 图 36 是图 33 所示的锁定装置的放大示意图；
- [0121] 图 37 是图 27 所示的一次性加载装置中的近端壳体部的下半壳体放大示意图；
- [0122] 图 38 是图 20 所示的一次性加载装置的侧剖图；
- [0123] 图 39 是图 38 所示的所标出区域的放大图；
- [0124] 图 40 是图 1 所示的外科缝合装置的示意图,与图 19 中从细长主体中分离出来的一次性加载装置一起使用；
- [0125] 图 41 是当图 19 中一次性加载装置与图 1 所示的外科缝合装置的细长主体连接期间的放大示意图；
- [0126] 图 42 是当图 19 中一次性加载装置与图 1 所示的外科缝合装置的细长主体连接期

间的另一张放大示意图；

[0127] 图 43 是沿图 41 中剖线 43-43 的剖视图；

[0128] 图 43A 是当一次性加载装置插入外科缝合装置细长主体时，旋转把手、关节运动机构和传感机构的侧剖图；

[0129] 图 44 是图 42 中沿剖线 44-44 的剖视图；

[0130] 图 45 是图 1 的一次性加载装置远端的侧剖图，其带有定位在砧座和夹紧组件间的组织；

[0131] 图 46 是手柄组件的侧剖图，其带有在制动位置的可动手柄；

[0132] 图 47 是图 46 所示的所标出区域的放大图；

[0133] 图 48 是图 19 中一次性加载装置的近端和图 1 中外科缝合装置中的细长主体的远端的剖视图，其中控制杆处于部分推进位置；

[0134] 图 49 是图 1 所示的外和缝合装置中的工具组件的剖视图，其处于夹紧组织状态；

[0135] 图 50 是图 1 中缝合装置的手柄组件在该装置夹紧冲程期间的剖视图；

[0136] 图 51 是图 1 所示的缝合装置中的工具组件在该装置击发期间的远端侧剖图；

[0137] 图 52 是图 1 所示的缝合装置中的工具组件在该装置击发后的远端侧剖图；

[0138] 图 53 是该装置的手柄组件在回收制动杆期间的侧剖图；

[0139] 图 54 是缝合装置的手柄组件在紧急释放按钮制动期间的侧剖图；

[0140] 图 55 是外科缝合装置的关节运动机构的俯视图；

[0141] 图 56 是图 1 所示的外科缝合装置的关节运动机构和旋转构件的侧剖图；

[0142] 图 57 是缝合装置在制动期间细长主体、安装组件和工具组件的近端的俯视图；

[0143] 图 58 是在工具组件在关节运动期间，外科缝合装置的示意图；

[0144] 图 59 是在工具组件在关节运动和旋转期间，外科缝合装置的示意图；

[0145] 图 60 是在关节运动前瞬间，一次性加载装置远端俯视图；

[0146] 图 61 是缝合装置在关节运动期间细长主体、安装组件和工具组件的近端的俯视图；

[0147] 图 62 是锁定装置回收期间，一次性加载装置一部分的局部剖视图；

[0148] 图 63 是一次性加载装置一部分的局部剖视图，其锁定装置在锁定位置；

[0149] 图 64 是外科缝合装置一个实施例的细长主体和一次性加载装置的局部示意图；

[0150] 图 65 是外科缝合装置的实施例的示意图，其包括限定了轴线的细长主体和一次性加载装置；

[0151] 图 66 是图 65 中一次性加载装置的连接器和图 65 中细长主体的连接器的示意图；

[0152] 图 67 是图 66 中连接器部又一个示意图，其一次性加载装置的附加组件已经被移出；

[0153] 图 68 是图 66 的连接器的剖视透视图，该连接器部组合在一起并通过螺纹环管被保持在位置中；

[0154] 图 69 是图 66 的连接器和图 68 中的螺纹环管的剖视主视图；

[0155] 图 70 是一次性加载装置的连接器的剖视图，该一次性加载装置被装配到外科缝合装置另一实施例的细长主体的连接部；

- [0156] 图 71 是图 70 的连接器部的详细视图；
- [0157] 图 72 是图 70 的外科缝合装置的剖视图,其沿图 71 的剖线 72-72；
- [0158] 图 73 是图 70 细长主体制动器的详细视图；
- [0159] 图 74 是外科缝合装置的另一实施例的一次性加载装置的示意图；
- [0160] 图 75 是图 74 的一次性加载装置的分解图；
- [0161] 图 76 是图 74 的一次性加载装置的剖视图,该一次性加载装置包括在打开位置的砧座；
- [0162] 图 76A 是图 74 的一次性加载装置的详细视图,其图示了与砧座可操作地接合的制动器；
- [0163] 图 77 是图 74 的一次性加载装置的剖视图,其图示了在闭合位置的砧座；
- [0164] 图 77A 是图 76A 的一次性加载装置的制动器和砧座的详细视图；
- [0165] 图 78 是图 74 的一次性加载装置的平面图,其中一些组件已被移除；
- [0166] 图 79 是图 74 的一次性加载装置局部详细视图；
- [0167] 图 80 是图 74 的一次性加载装置的底部平面图；
- [0168] 图 81 是图 74 的一次性加载装置的钉仓承载件的剖视图；
- [0169] 图 82 是一次性加载装置的另一实施例的剖视主视图,其中一些组件已被移除,该一次性加载装置包括在打开位置的砧座；
- [0170] 图 83 是图 82 的一次性加载装置的详细视图,该一次性加载装置包括用于关闭砧座的制动器；
- [0171] 图 84 是图 82 的一次性加载装置另一剖视主视图,其图示了在闭合位置的砧座；
- [0172] 图 85 是图 83 的制动器和砧座的详细视图；
- [0173] 图 86 是一次性加载装置的另一实施例的砧座和制动器的示意图；
- [0174] 图 87 是一次性加载装置的另一可选实施例的制动器的示意图；
- [0175] 图 88 是一次性加载装置的另一实施例的驱动梁的示意图；
- [0176] 图 89 是图 88 的驱动梁的端视图；
- [0177] 图 90 是图 88 的驱动梁一部分的剖视图,该驱动梁定位在砧座通道中；
- [0178] 图 91 是外科缝合装置的一个实施例的一次性加载装置的示意图；
- [0179] 图 92 是图 91 的一次性加载装置的端视图；
- [0180] 图 93 是图 91 的一次性加载装置的剖视图；
- [0181] 图 94 是一次性加载装置的可选实施例的剖视图；
- [0182] 图 95 是一次性加载装置的另一可选实施例的剖视图；
- [0183] 图 96 是一次性加载装置的又一可选实施例的剖视图；
- [0184] 图 97 是一次性加载装置可选实施例的剖视图；
- [0185] 图 98 是一次性加载装置可选实施例的砧座组件的示意图,该砧座组件包括外部和插入部；
- [0186] 图 99 是图 98 的插入部的示意图；
- [0187] 图 100 是定位在图 98 的砧座组件外部部件内的插入物的剖视图；
- [0188] 图 101 是图 98 中砧座组件的剖视图,其图示了该组件被变形以将插入部保持于其中后的外部部分；

- [0189] 图 102 是一片管状材料的图示,其中已经将在虚线示出的部分移除;
- [0190] 图 103 是从图 102 的管状材料形成的砧座的剖视图;
- [0191] 图 104 是一次性加载装置可选择的实施例的砧座组件的剖视图,该砧座组件包括与外部部分压配合的内部部分;
- [0192] 图 105 是图 104 的内部部分的端视图;
- [0193] 图 106 是一次性加载装置可选择的实施例的砧座组件的剖视图,该砧座组件包括主体和与主体连接的支撑板;
- [0194] 图 107 是图 106 砧座主体的剖视图;
- [0195] 图 108 是图 106 的支撑板的剖视图;
- [0196] 图 109 是一次性加载装置的实施例的示意图,该一次性加载装置包括在闭合位置中的砧座和在收回位置的套管;
- [0197] 图 110 是图 109 一次性加载装置的示意图,其图示了套管在延伸位置中,以支撑砧座;
- [0198] 图 111 是一次性加载装置的可选实施例的示意图,该一次性加载装置包括在闭合位置中的砧座和在收回位置的舌状物;
- [0199] 图 112 是图 111 中的一次性加载装置的示意图,其图示了舌状物在延伸位置中,以支撑砧座;
- [0200] 图 113 是图 111 的一次性加载装置的剖视图;
- [0201] 图 114 是一次性加载装置的可选实施例的分解图;
- [0202] 图 115 是图 114 的一次性加载装置的剖视图,图示了打开位置的砧座部;
- [0203] 图 116 是图 114 的一次性加载装置的详细视图;
- [0204] 图 117 是图 114 的一次性加载装置的剖视图,其图示了闭合位置中的砧座;
- [0205] 图 118 是图 116 的一次性加载装置的详细视图;
- [0206] 图 119 是图 114 的一次性加载装置的剖视图,其图示了折叠位置中的砧座;
- [0207] 图 120 是图 114 的一次性加载装置的详细视图;
- [0208] 图 121 是图 114 的一次性加载装置的剖视图,其图示的折叠位置的砧座;
- [0209] 图 122 是图 114 的一次性加载装置的剖视图,其图示了砧座返回其闭合位置;
- [0210] 图 123 是一次性加载装置的可选实施例的示意图;
- [0211] 图 124 是图 123 的一次性加载装置的刀片锁定构件的示意图;
- [0212] 图 125 是图 123 的一次性加载装置的示意图,其中一些组件被移除,但带有外科缝合装置的细长主体的连接器部;
- [0213] 图 126 是图 123 的一次性加载装置的另一示意图;
- [0214] 图 127 是图 123 的一次性加载装置的另一示意图,其中细长主体连接器部的一些组件已经被移除;
- [0215] 图 128 是图 123 的一次性加载装置的示意图,其在外科装置的驱动梁被推进到一次性加载装置中之前,并且阻挡板与偏置弹簧相接合;
- [0216] 图 129 是图 123 的一次性加载装置的示意图,其在外科装置的驱动梁被推进到一次性加载装置中之后,并且阻挡板与偏置弹簧相脱离;
- [0217] 图 130 是图 123 的一次性加载装置的示意图,该装置从细长主体的连接器部中脱

离,其图示了刀片锁定构件通过偏置弹簧偏置到禁止位置;

[0218] 图 131 是一次性加载装置的可选实施例的示意图;

[0219] 图 132 是图 131 的一次性加载装置的分解图,其图示了可移除的钉仓;

[0220] 图 133 是图 131 的一次性加载装置的主视图;

[0221] 图 134 是图 131 的一次性加载装置的端视图;以及

[0222] 图 135 是图 131 的一次性加载装置的另一个端视图,其图示了打开位置中的砧座。

[0223] 具体实施方式

[0224] 本发明所公开的内窥镜外科缝合装置的优选实施方案将结合附图被详细描述,其中相同的附图标记指示了几个附图中相同或者相应的元件。本领域技术人员应该可以理解在此特别描述的方法和装置以及附图中所示的装置和方法都是非限制性的实施例,而本发明各种实施方案的保护范围完全通过权利要求来限定。联系一个实施例所说明和描述的特征也可以与其它实施例的特征结合。这样的修改和变化应被包含在本发明的范围之内。

[0225] 在附图和下面的描述中,术语“近端”按照惯例是指缝合装置靠近操作者的一端,而术语远端是指该装置远离操作者的一端。

[0226] 图 1-3 示出了本发明所公开的外科缝合装置的一个实施例,该装置被标记为 10。简而言之,外科缝合装置 10 包括手柄组件 12 和细长主体 14。一次性加载装置或 DLU 16 是可释放地紧固在细长主体 14 的远端。一次性加载装置 16 包括工具组件 17,该工组组件 17 具有容纳多个外科缝钉的钉仓组件 18 和可移除地连接在钉仓组件 18 上的砧座组件 20。一次性加载装置 16 被设计成可施加线性排的缝钉,缝钉的长度大约在 30mm 到 60mm 之间。具有其它长度缝钉的线性排的一次性加载装置也可以考虑,例如 45mm。手柄组件 12 包括固定手柄构件 22、可移动的手柄构件 24 和桶部 26。优选地,旋转构件 28 安装在桶部 26 的前端以利于细长主体 14 相对于手柄组件 12 的旋转。关节运动杆 30 也优选安装在桶部 26 的前端并靠近旋转把手 28 以利于工具组件 17 的关节运动。一对回缩把手 32 沿桶部 26 可移动地定位以将外科缝合装置 10 回转到收回位置,这将在下面详细描述。

[0227] 参考图 4,手柄组件 12 包括壳体 36,其优选从模制的半壳体 36a 和 36b 中形成,该半壳体形成了固定手柄构件 22 和手柄组件 12 的桶部 26(见图 1)。可移动的手柄构件 24 在半壳体 36a 和 36b 之间关于枢轴 38 被可枢转地支撑。偏置构件 40,其优选为扭矩弹簧,将可移动的手柄 24 偏置远离固定手柄 22。制动轴 46 在壳体 36 的桶部 26 中被支撑,其包括齿轮齿条 48。具有齿条接合指 43 的驱动棘爪 42 关于枢轴 44 被可枢转地安装到可移动手柄 24 的一端,所述接合指 43 具有横向延伸翼 43a 和 43b。偏置构件 50,其同样优选为扭矩弹簧,被定位以促动驱动棘爪 42 的接合指 43 朝向制动轴 46 的齿轮齿条 48。可移动手柄部 24 可以枢转以此将驱动棘爪 42 的接合指 43 移至与制动轴 46 的齿轮齿条 48 相接触,以在远端方向中线性推进制动轴。制动轴 46 的前端可旋转地接收控制杆 52 的近端 49 从而制动轴 46 的线性推进使得控制杆 52 也进行相应的线性推进。具有齿条接合构件 55 的锁定棘爪 54 在壳体 36 中围绕枢轴 57 可枢转地安装,并且其通过偏置构件 56 被偏置成朝向齿轮齿条 48,所述偏置构件 56 也优选为扭矩弹簧。锁定棘爪 54 的接合构件 55 可移动至与齿轮齿条 48 接合以将制动轴 46 保持在纵向固定位置。

[0228] 包括一对回缩把手 32(见图 1)的回缩机构 58 通过连接杆 60 与制动轴 46 的近端相连。连接杆 60 包括左和右接合部 62a 和 62b 以接收回缩把手 32 和中心部 62c,该中心

部的尺寸和结构被设计成能在一对纵向狭槽 34a 中进行平移,该纵向狭槽 34a 在制动轴 46 中形成并靠近制动轴的近端。释放板 64 与制动轴 46 可操作地联接在一起,其被安装来针对制动轴进行响应回缩把手 32 操作的移动。一对隔开的销 66 从制动轴 46 的横向表面起向外延伸以接合一对形成在释放板 64 中相应成角度的凸轮凹槽 68。经过回缩把手 32 的向后运动,销 66 能够针对制动轴 46 和齿轮齿条 48 向下释放板 64 从而使得释放板 64 的底部沿着齿轮齿条 48 下方延伸,从而将驱动棘爪 42 的接合指 43 从齿轮齿条 48 中脱离。翻转狭槽 70 在释放板 64 的近端形成以容纳连接杆 60 的中心部 62c,而细长狭槽 34(见图 1)被限定在手柄组件 12 的桶部 26 中以容纳连接杆 60 的纵向变化,此时回缩把手 32 被向下拉扯以回缩制动轴 46,并进而回缩控制杆 52。制动轴 46 通过弹簧 72 来偏置近端,该弹簧 72 通过连接器 74 紧固在连接杆部 62 的一端,而其另一端紧固在制动轴 46 上的柱体 76 处。

[0229] 还是参考附图 5,手柄组件 12 包括击发闭锁组件 80,该组件包括活塞 82 和枢转锁定构件 83。活塞 82 通过偏置弹簧 84 被偏置到一中心位置,其包括环状锥形凸轮表面 85。活塞 82 的每个端部延伸通过壳体 36(见图 1)并靠近固定手柄 22 的上端。枢转锁定构件 83 在其远端两个半壳 36a 和 36b 之间围绕枢轴 86 被枢转连接,该枢转锁定构件 83 包括锁定表面 88 和近端延伸部 90,该延伸部 90 具有形成在其中的狭槽 89。锁定构件 83 通过弹簧 92 被逆时针偏置(如图 4 所示)以将锁定表面 88 移动到一位置以此毗邻制动轴 46 的远端,从而防止轴 46 的推进,进而防止了缝合装置 10 击发。环状锥形凸轮表面 85 被定位成延伸进入近端延伸部 90 的锥形狭槽 89 中。活塞 82 以任一相对各弹簧 84 的偏置的方向的横向移动将锥形凸轮表面 85 移至与锥形凹槽 89 的侧壁接合,从而围绕轴 86 以顺时针方向枢转锁定构件 83,如图 4 所示,以此将阻挡表面 88 移入一位置从而允许制动轴 46 的推进并因此允许缝合装置 10 击发。阻挡表面 88 通过凹槽 87 被保持在此位置中,该凹槽接收凸轮表面 85 以在逆时针位置锁住锁定构件 83。击发闭锁组件 80 的操作会在下面进一步描述。

[0230] 参考附图 4、6 和 7,手柄机构 12 还包括防反转离合器机构,该机构包括可旋转地安装在第一轴 96 上的第一齿轮 94,和安装在第二轴 100 上的第二齿轮,和滑动安装在壳体 36 中的滑片 102(图 6 和 7)。滑片 102 包括细长狭槽 104,该细长狭槽被设计和设置成能对于锁定棘爪枢轴 57 滑动定位;传动板 106,该传动板被设置成与第二齿轮 98 的轮齿啮合;以及凸轮表面 108。在收回位置中,滑片 102 的凸轮表面 108 与锁定棘爪 54 接合以防止锁定棘爪 54 与齿轮齿条 48 接合。制动轴 46 包括一套远端的轮齿 110a,该轮齿与一套近端的轮齿 110b 隔开,轮齿 110b 定位成在制动轴 46 移动期间与制动轴 46 的第一齿轮 94 接合。当制动轴 46 通过绕枢轴 38 枢转可移动的手柄 24 而被推进时,远端轮齿 110a 在制动轴 46 上与第一齿轮 94 和第一轴 96 啮合并将使它们旋转。第一轴 96 通过弹簧离合器组件与第二轴 100 连接,从而第一轴 96 的旋转会使得第二轴 100 也相应地旋转。第二轴 100 的旋转使得在滑片 102 上与传动板 106 接合的第二齿轮 98 也相应地旋转,从而引起滑片 102 的线性推进。滑片 102 的线性推进受限于细长狭槽 104 的长度。当滑片推进了狭槽 104 的全长时,凸轮表面 108 将棘爪 54 释放从而该棘爪 54 移动至齿轮齿条 48 与其接合。制动轴 46 的继续推进最终将轮齿 110b 移动至传动板 106 与其接合。然而,由于滑片 102 在位置上纵向固定,因此该弹簧离合器受力释放,从而允许制动轴 46 继续向远端推进。

[0231] 当制动轴 46 返回到收回位置时(如上所述,通过在近端拉扯回缩把手 34),轮齿

110b 与第一齿轮 94 接合以反方向旋转第二齿轮 98 从而向近端拉回壳体 36 中的滑动件 102。滑动件 102 的近端移动将凸轮表面 108 在锁定棘爪 54 与齿轮齿条 48 接合前推入棘爪 54, 以此促使锁定棘爪 54 位于允许制动轴 46 回缩的位置。

[0232] 再次参考图 4, 手柄组件 12 包括紧急返回按钮 112, 该按钮关于枢转构件 114 枢转安装在壳体 36 中, 该枢转构件 114 在半壳体 36a 和 36b 之间被支撑。返回按钮 112 包括外部定位构件 116, 该定位构件位于桶部 26 的近端。构件 116 关于枢转构件 114 可移动至与锁定棘爪 54 的近端接合, 从而促使齿条接合构件 55 与齿轮齿条 48 分离, 从而允许在缝合装置 10 击发冲程期间回缩制动轴 46。如上所述, 在制动轴 46 推进的夹紧部分中, 滑片 102 将棘爪 54 与齿条 48 分离, 因此返回按钮 112 的制动对于回缩制动轴 46 来说不是必要的。

[0233] 图 8 示出了细长主体 14 与手柄组件 12 的相互连接。参考图 8-10, 壳体 36 包括环形通道 117, 该通道设置成接收形成在旋转构件 28 近端上的环形筋 118, 该旋转构件优选从模制的半壳 28a 和 28b 中形成。环形通道 117 和筋 118 允许旋转构件 28 与壳体 36 间的相对旋转。细长主体 14 包括内壳 122 和外壳 124。内壳 122 尺寸设计为能被外壳 124 收纳于其中, 该内壳包括内孔 126 (图 8), 该内孔 126 延伸通过内壳, 其尺寸被设计为能滑动接收第一关节运动连接件 123 和控制杆 52。内壳 122 和外壳 124 的近端分别包括一对直接相对的开孔 130 和 128, 这些开孔的尺寸被设计为能接收径向突起部 132, 该突起部形成在旋转构件 28 的远端上。突起部 132 和开口 128 和 130 与旋转构件 28 和细长主体 14 相互纵向地和旋转地固定不动。旋转把手 28 相对于手柄组件 12 转动, 从而使细长主体相对于手柄组件 12 相应地转动。

[0234] 关节运动机构 120 在旋转构件 28 上被支撑, 其包括关节运动杆 30、凸轮构件 136、传递构件 138 和第一关节运动连接件 123 (图 9)。关节运动杆 30 关于枢转构件 140 被可枢转地安装, 其从旋转构件 28 中向外延伸并且其优选与旋转构件 28 一体成型。突出部 142 从关节运动杆 30 开始向下延伸以用于与凸轮构件 136 接合。

[0235] 临时参考附图 11 和 12, 凸轮构件 136 包括壳体 144, 该壳体具有细长狭槽 146 和阶梯凸轮表面 148, 该细长狭槽延伸通过壳体的一侧, 该阶梯凸轮表面在壳体的另一侧中形成。凸轮表面 148 的每个阶梯对应于缝合装置 10 的特定的关节运动度数。尽管所示出的是 5 个阶梯, 但是也可以提供更多或更少的阶梯。细长狭槽 146 的结构被设计成能接收形成在关节运动杆 30 上的突出部 142。壳体 144 包括远端阶梯部 150 和近端阶梯部 152。近端阶梯部 152 包括凹槽 154。

[0236] 再次参考图 8-10 以及图 13-15, 平移构件 138 包括多个脊 156, 该脊被设计成能滑动地容纳在凹槽 158 中, 该凹槽沿着旋转构件 28 的内壁形成。脊 156 和凹槽 158 间的接合防止了旋转构件 28 与平移构件 138 间的相对旋转, 但其允许相对线性运动。平移构件 138 的远端包括臂部 160, 该臂部包括开口 162, 该开口被设计成能接收从关节运动连接部 123 的近端开始延伸的指形部 164 (见图 10a)。销 166 具有壳体 168, 该壳体由无磨料材料构成, 例如特氟纶, 该销 166 被紧固到平移构件 138 中并将其尺寸设计为能容纳在阶梯凸轮表面 148 中。

[0237] 在装配情况下, 凸轮构件 136 的近端和远端的阶梯部 150 和 152 被定位在旋转构件 28 上成型的凸缘 170 和 172 的下方, 以将凸轮构件 136 限制到相对缝合装置 10 的纵轴横向移动。当关节运动杆 30 围绕枢转构件 140 而被枢转时, 凸轮构件 136 在旋转构件 28

上横向移动以将阶梯凸轮表面 148 相对于销 166 横向移动,迫使销 166 向近端或远端沿着阶梯凸轮表面 148 移动。由于销 166 被固定连接到平移构件 138 上,所以平移构件 138 向近端或远端移动,实现第一关节运动接合部 123 的相应近端或远端运动。

[0238] 参考图 8-10 和 16,一次性加载装置传感机构在缝合装置 10 中从细长主体 14 延伸入手柄组件 12。该传感机构包括传感器管 176,该传感器管在细长主体 14 的孔 26 中被滑动支撑。传感器管 176 的远端被定位成朝向细长主体 14 的远端,而传感器管 176 的近端通过一对突块 180 被紧固在传感器圆柱体 176 的远端中。传感连接件 182 的远端被紧固在传感器圆柱体 178 的近端中。传感连接件 182(见图 8a 和 8c)具有球端部 184,该球端部与枢转锁定构件 83 上的凸轮表面 83a 接合。当一次性加载装置(未示出)被插入到细长主体 14 的远端时,该一次性加载装置接合传感器管 176 的远端 177 以向近端驱动传感器管 176,从而向近端驱动传感器圆柱体 178 和传感器连接件 182。传感器连接件 182 向近端的运动使得传感器连接件 182 的球端部 184 向远端移动凸轮表面 83a,以使得锁定构件 83 能够在弹簧 92 的偏置下从允许缝合装置 10 击发的位置开始枢转到阻挡位置,其中阻挡构件 83 被定位为与制动轴 46 接合并防止外科缝合装置 10 击发。传感器连接件 182 和锁定构件 83 的作用是在一次性加载装置已经被紧固到细长主体 14 后,无需第一击发操作闭锁组件 80 就可以防止外科缝合装置 10 击发。需要注意的是,连接件 182 向近端的移动允许锁定构件 83 移动到我位置上,如图 5 所示。

[0239] 参考图 9-12,凸轮构件 136 包括凹槽 154。锁定环 184 具有突块部 186,该突块部被设计成能容纳在凹槽 154 中,该锁定环围绕着在控制片部分 188 和近端凸缘部 190 间的传感器圆柱体 178 来定位。定位在凸缘部 190 和锁定环 184 间的弹簧 192 促使锁定环在远端围绕传感器圆柱体 178。当具有延伸插入片 193 的关节运动的一次性加载装置 16b 被插入到缝合装置 10 的细长主体 14 的远端时,插入片 193 使得控制片部 188 向近端移至与锁定环 184 接合,从而促动锁定环 184 的突块 186 至凸轮构件 136 的凹槽 154 的近端(见图 12b)。当突块 186 定位在凹槽 154 的近端时,凸轮构件 136 能自由横向移动以实现缝合装置 10 的关节运动。非关节运动的一次性加载装置不具有延伸的插入片(见图 12a)。因此,当非关节运动的一次性加载装置被插入到细长主体 14 时,传感器圆柱体 178 没有在近端被回缩足够的距离,从而从凹槽 154 开始移动突块 186。因此,锁定环 184 的突出物 186 防止了凸轮构件 136 的横向移动,该锁定环定位在凹槽 154 中,而关节运动杆 30 在其中心位置处被锁定。

[0240] 参考图 16-18,细长主体 14 的远端包括控制杆锁定机构 190,该锁定结构在一次性加载装置插入到细长主体 14 中时被激活。控制杆锁定机构 190 包括阻挡板 192,该阻挡板被弹簧 194 向远端偏置,并且包括近端指形部 189,该指形部具有成角度的凸轮表面 195。半圆接合构件 196 被弹簧 197 朝控制杆 52 横向偏置。控制杆 52 包括环形凹槽 199,该凹槽被设计成能接收结合构件 196。阻挡板 192 可从与接合构件 196 分离的远端位置开始向位于接合构件 196 后方的近端位置移动。在近端位置处,接合构件 196 通过与阻挡板 192 接合来防止其从凹槽 199 中偏置。在一次性加载装置 16(见图 1)插入到细长主体 14 的远端期间,此插入过程将在下面被详细表述,阻挡板 192 的凸轮表面 195 在所述一次性加载装置 16 上被突块 254(图 30)接合,同时该一次性加载装置旋转至与细长主体 14 接合从而促使板 192 位于近端位置。定位在凹槽 199 中的接合构件 196 通过阻挡板 192 被保留在该凹槽

中,而此时突块 254 接合凸轮表面 195 以防止控制杆 52 在组合时纵向移动。当一次性加载装置 16 完全针对细长主体 14 定位时,该一次性加载装置 16 近端的突块 254 穿入凸轮表面 195,这将允许弹簧 194 将阻挡板 192 回转到其远端位置,从而允许控制杆 52 的纵向移动。需要注意的是当该一次性加载装置突块穿入凸轮表面 195 时,可以听到一个滴答声,这表示该一次性加载装置 16 被完全扣紧在细长主体 14 中。

[0241] 参考图 19 和 20,一次性加载装置 16 包括近端壳体部 200,其适于与主体部 14(图 1)的远端可释放地接合。安装组件 202 被可枢转地紧固到壳体部 200 的远端,并且其被设计成能接收工具组件 17 的近端从而安装组件 202 围绕一垂直于壳体部 200 纵向轴的轴所作的枢转运动实现了工具组件 17 的关节运动。

[0242] 参考图 21-26,工具组件 17 优选包括砧座组件 20 和钉仓组件 18。砧座组件 20 包括砧座部 204,该砧座部具有多个缝钉变形凹陷(图 22)和紧固在砧座部 204 顶部表面的盖板 208 以此限定出所述盖板与所述顶部表面间的空腔 210(见图 24)。在组织缝合装置 10 击发和夹紧操作期间,盖板 208 被用来防止组织夹持。空腔 210 的尺寸被设计成能接收轴向驱动组件 212(见图 27)的远端。纵向狭槽 214 延伸通过砧座部 204 以便将轴向驱动组件 212 的阻挡凸缘 284 穿过砧座空腔 210。在砧座部 204 上形成的凸轮表面 209 被定位以与轴向驱动组件 212 接合,以便夹紧组织 198。一对在砧座部 204 上形成的枢转构件 211 被定位在在承载件 216 中形成的狭槽 213 中以引导开口位置和夹紧位置间的砧座部。一对稳定构件 215 分别与在承载件 216 上形成的肩部 217 接合从而防止在凸轮表面 209 变形时砧座部 204 相对于钉仓 220 轴向滑动。

[0243] 钉仓组件 18 包括承载件 216,该承载件限定了细长支撑通道 218。细长支撑通道 218 的尺寸和结构被设计成接收钉仓 220。沿着钉仓 220 和细长支撑通道 218 形成的相应的接头 222 和狭槽 224 的作用是将钉仓 220 保持在支撑通道 218 中。一对形成在钉仓 220 上的支柱 223 被定位成搁在承载件 216 的侧壁上以进一步稳定在支撑通道 218 中的钉仓 220。

[0244] 钉仓 220 包括用于接收多个紧固件 226 和推进件 228 的保持槽 225。多个隔开的纵向凹槽 230 延伸通过钉仓 220 以容纳制动撬 234 的直立凸轮楔 232。中心纵向狭槽 282 沿着钉仓 220 的长度延伸以便刀刃 280 的穿过。在外科缝合器 10 的操作过程中,制动撬 234 平移通过钉仓 220 的纵向狭槽 230 以推进凸轮楔 232 连续地与推进件 228 接触,从而使得推进件 228 在狭槽 224 中垂直移动,并促使紧固件 226 从狭槽 224 进入砧座组件 20 的缝钉变形空腔 206。

[0245] 参考图 27 和 28,安装组件 202 包括上安装部 236 和下安装部 238。每个安装部包括在安装部每个侧边上的螺纹镗孔 240,其尺寸被设计成能够接收用于将承载件 216 的近端紧固到镗孔中的螺栓 242(见图 21)。一对中枢定位的枢转构件 244(见图 21)在上安装部和下安装部之间通过一对连接构件 246 延伸,该连接构件与壳体部 200 的远端接合。每个连接构件 246 包括联锁的近端部 248,该近端部被设计成可容纳于在壳体部 200 近端部中形成的凹槽 250 中,从而将安装组件 202 和壳体部 200 保持在与之相关的纵向固定位置中。

[0246] 一次性加载装置 16 的壳体部 200 包括包含在外壳 251 中的上半壳体 250 和下半壳体 252。上半壳体 250 的近端包括接合突块 254,该接合突块用于与细长主体 14 和插入片 193 可释放地接合。突块 254 与主体 14 的远端一起形成了卡口式联结器,这会在下面被详细描述。半壳体 250 和 252 限定了用于滑动接收轴向驱动组件 212 的通道 253。第二关

节运动连接件 256 的尺寸设计成能被滑动地定位在狭槽 258 中,该狭槽在半壳体 250 和 252 之间形成。一对突起 (blow out) 板 254 定位于靠近壳体部 200 的远端,靠近轴向驱动组件 212 的远端,以防止驱动组件 212 在工具组件 17 关节运动时向外凸出。

[0247] 参考图 29-30,第二关节运动连接件 256 包括至少一个细长金属板。优选地,两个或者多个金属板堆积在一起以形成连接件 256。关节运动连接件 256 的近端包括钩部 258,该钩部设计成与第一关节运动连接件 123 接合(见图 9),而该连接件的远端包括环 260,其尺寸被设计成能与安装组件 202 上的突出物 262 接合。突出物 262 从枢轴 244 开始横向位移从而第二关节运动连接件 256 的线性运动使得安装组件 202 围绕枢轴 244 枢转,以使工具组件 17 关节运动。

[0248] 参考图 31-34,轴向驱动组件 212 包括细长驱动梁 266,该梁包括远端工作头 268 和近端接合部件 270。驱动梁 266 可以是单片材料的结构,或者优选为多片堆栈结构。接合部件 270 包括一对接合指 270a 和 270b,它们的尺寸和结构被设计为能安装地 (mountingly) 接合一对形成在驱动构件 272 上的对应保持狭槽 272a 和 272b。驱动构件 272 包括近端通道口 274,该通道口被设计成在一次性加载装置 16 的近端与外科缝合装置 10 的细长主体 14 接合时可容纳控制杆 52(见图 35)的远端 276。

[0249] 驱动梁 266 的远端通过垂直支撑支柱 278 和邻接表面 283 来限定,该支柱支撑刀片 280,该邻接表面在缝合过程中与制动撬 234 的中心部相接合。表面 283 基部的表面 285 被设计成可容纳支撑构件 287,该支撑构件可延钉仓 220 的底部滑动定位。刀片 280 被定位以在制动撬 234 之后轻轻平移穿过钉仓 220(图 30)中的中心纵向狭槽 282,以形成几排被缝合组织间的切口。阻挡凸缘 284 从垂直立柱 278 处向远端伸出并在其远端支撑起该圆柱形凸轮辊子 286。凸轮辊子 286 的尺寸和结构设计成能在砧座体 204 上与凸轮表面 209 接合以夹紧砧座体 204 并紧贴人

[0250] 还是参考图 36-39,锁定装置 288 绕着枢轴 290 被枢转地紧固于驱动构件 270。锁定装置 288 包括一对细长的滑道 292 和 294,该滑道限定了通道 296。网 298 连接了滑道 292 和 294 的一部分上表面,并且其结构和尺寸设计成能安装在细长狭槽 298 中,该狭槽在驱动构件 270 的远端位置形成在驱动梁 266 中。水平凸轮 300 和 302 分别从滑道 292 和 294 开始延伸,它们沿着下半壳体 252 内表面被容纳。如图 42 所示的最佳情况,扭矩弹簧 304 被定位于驱动构件 270 附近并接合了锁定装置 288 的水平凸轮 300 和 302,从而将锁定装置 288 向边缘 310 上的下半壳体 252 进行一般向下的偏置。锁定装置 288 平移通过具有轴向驱动组件 212 的壳体部 200。锁定装置 288 的操作将在下面被详细表述。

[0251] 操作顺序

[0252] 参考图 40-44,为了使用缝合器械 10,一次性加载装置 16 首先被紧固在细长主体 14 的远端。如上所述,缝合器械 10 可以与关节运动或非关节运动的一次性加载装置一起使用,这些一次性加载装置具有线性排的缝钉,缝钉的长度大约在 30mm 到 60mm 之间。为了将一次性加载装置 16 紧固到细长主体 14 上,控制杆 52 的远端 276 被插入到一次性加载装置 16 的插入片 193 中,而插入片 193 以图 41 中箭头“A”的方向纵向滑入细长主体 14 的远端,从而第二关节运动连接件 256 的钩部 258 滑入细长主体 314 的通道 310 中。每块突块 254 都被排列在细长主体 14 中的各自的通道(未示出)中。当钩部 258 与通道 310 的近端壁 312 接合时,一次性加载装置 16 以图 41-44 中箭头“B”所示的方向旋转以将第二关节

运动连接件 256 的钩部 258 移至与第一关节运动连接件 123 的指形部 164 接合。突块 254 同样在主体 14 中的环形通道 314 中形成卡口式连接器。在加载装置 16 的旋转过程中,突块 254 接合阻挡板 192 的凸轮表面 195(图 41)从而在最初以图 41 和 43 中箭头“C”所示方向移动板 192 以此锁定控制杆 52 中凹槽 199 中的接合构件 196,从而在一次性加载装置 16 被连接期间防止控制杆 52 的纵向移动。在旋转最终度数期间,突块 254 从凸轮表面 195 中释放出来以使得阻挡板 192 能从接合构件 196 后以图 42 和 44 中箭头“D”所示的方向移动,从而再次允许控制杆 52 的纵向移动。

[0253] 参考图 43 和 43a,当插入片 193 与传感器管 176 的远端接合时,一次性加载装置传感机构被制动。插入片 193 与传感器管 176 接合并近端以图 43 中箭头“E”所示方向移动传感器管 176。如上所述,传感器管 176 的近端移动实现了传感器圆柱体 178 和传感器连接件 182 以图 43a 中箭头“E”所示方向所进行的近端移动,从而以图 43a 中箭头“Y”所示方向将锁定构件 83 从非阻挡位置逆时针枢转到阻挡制动轴 46 移动的位置。

[0254] 参考图 46-49,当一次性加载装置连接到缝合器械 10 时,工具组件 17 能够围绕组织 320(图 45)被定位。为了在砧座组件 20 和钉仓组件 18 间夹紧组织,可移动手柄 24 以图 46 中箭头“E”所示的方向抵抗扭矩弹簧 40 的偏置力移动,从而将驱动棘爪 42 移至于制动轴 46 上的肩部 322 相接合。肩部 322 和驱动棘爪 42 间的接合推进了制动轴 46 并因此在远端推进控制杆 52。控制杆 52 在其远端处被连接到轴向驱动组件 212(图 48),该驱动组件包括驱动梁 266,从而控制杆 52 的远端移动实现了驱动梁 266 以图 48 和 49 中箭头“F”所示方向所进行的远端移动,将凸轮辊子 286 移至与砧座部 204 上的凸轮表面 209 相接合,从而以图 49 中箭头“G”所示方向促动砧座部 204。需要注意的是可移动手柄 24 的一个完全的冲程推进了制动轴 46 大约 15mm,这对于在第一冲程期间夹紧组织而言是充分的,但不是对缝合器的击发操作而言。

[0255] 如上所述,对于反转离合器机构而言,在可移动的手柄 24 的第一(夹紧)冲程期间,滑板 102(图 46)防止锁定棘爪 54 与齿轮齿条 48 接合。为了在手柄 24 释放后将制动轴 46 保持在其纵向位置,在锁定构件 83 上提供接合组件 324(图 47),以接合制动轴 46 上的肩部 326 并将制动轴 46 保持在其纵向位置中(见图 47)。在将可移动手柄 24 释放后,一旦扭矩弹簧 40 将手柄 24 返回到远离固定手柄的位置,驱动棘爪 42 就移过齿条 48。在此位置中,驱动棘爪 42 被促使与齿轮齿条 48 接合以将制动轴 46 保留在其纵向固定位置中。

[0256] 为了启动缝合器,可移动手柄 24 被再次制动,也就是被移动通过另一个冲程。如上所述,缝合装置 10 能够容纳具有线性排的缝钉的一次性加载装置,缝钉的长度在大约在 30mm 到 60mm 之间。由于每个可移动手柄 24 的冲程优选为推进制动轴 46 移动 15mm,并且一个冲程需要用来抓紧组织,所以该可移动手柄必须被 $(n+1)$ 个冲程制动以将缝合器击发,其中 n 是与缝合器械 10 相连的一次性加载装置中的线性排缝钉的长度除以 15mm。

[0257] 参考图 50,在击发缝合装置之前,击发闭锁组件 80(图 4)必须被制动以将锁定表面 88 从其阻挡位置(图 47)移动到非阻挡位置。此操作通过按下活塞 82 来完成,以此将凸轮表面 85 移至与锁定构件 83 的狭槽 89 的侧壁接合从而以图 50(也可见图 5)中箭头“G”所示方向枢转锁定构件 83。此后,可移动手柄 24 可以被制动一定数量的冲程在以向远端以图 51 和 52 中箭头“H”所示方向推进制动轴 46,并进而推进制动杆 52 和驱动梁 266,以此将制动撬 234 推进通过钉仓 220 以实现缝钉的射出。需要注意的是,在可移动手柄 54

的第一或夹紧冲程之后（在第二冲程期间），滑片 102 通过锁定棘爪 54 以使得扭矩弹簧 56 能够以图 50 中箭头“I”所示方向将锁定棘爪 54 移至与齿轮齿条 48 接合，从而将制动轴保持在其纵向位置中。

[0258] 参考图 53，为了在缝合器击发后回缩制动轴 46 并进而回缩控制杆 52 和驱动构件 266，将回缩把手 32（见图 1）向近端拉扯并促动销 66，从而以图 53 中箭头“J”方向移动释放板 64，以此将驱动棘爪 42 从与其接合的齿条 48 中脱离出来。如上所述，对于防反转离合器机构，滑板 102 促使锁定棘爪 54 与齿轮齿条 48（未示出）脱离从而在驱动棘爪 42 与齿条 48 脱离后，允许制动轴 46 向近端以箭头“L”所示的方向移动。

[0259] 参考图 54，为了在缝合装置击发之前回缩制动轴 54，也就是当锁定棘爪正与齿轮齿条 48 接合时，紧急返回按钮 112 以图 54 箭头“Z”所示方向被按下以将锁定棘爪 54 与齿轮齿条 48 脱离。如上所述，回缩把手 32（见图 1）同样必须同时被向后拉，以从齿条 48 中释放驱动棘爪 42。

[0260] 参考图 55-61，当关节运动的一次性加载装置被紧固在细长主体 14 中并且关节运动杆 30 以图 55 中箭头“M”所示方向枢转时，凸轮构件 136 通过突出部 142（图 10）以箭头“N”所示的方向在旋转把手 28 的凸缘 170 和 172 间被枢转。由于脊 156（见图 13）防止了平移构件 138 旋转，因此固定在平移构件 138 上的销 166 被迫沿着阶梯凸轮表面移动。销 166 的移动使得平移构件 138 以图 55 和 56 中箭头“P”所示方向进行相应的移动，从而向远端方向推进第一关节运动连接件 123。第一关节运动连接件 123 的远端与在安装组件 202 上连接了突出部 262 的第二关节运动连接件 256（见图 42）的近端接合，从而以图 57 中箭头“Q”所示方向推进第二连接件 256。突出部 262 从枢转构件 244 中横向移动，从而第二关节运动连接件 256 的远端推进能引起安装组件 202 以及工具组件 17 以图 57 和 58 中箭头“R”的方向枢转。从图 59 中可注意到，旋转构件 28 能够被转以围绕纵轴旋转细长主体 14，同时工具组件 17 被关节运动。

[0261] 图 60-61 示出了在与上述方向相反的方向使工具组件 17 关节运动。当第二关节运动连接件 256 通过以图 55 所示逆时针方向（未示出）旋转关节运动杆 30 来被回缩时，销 66 被迫沿着阶梯凸轮表面 148 向近端移动，并向近端移动平移构件 138 和第一关节运动连接件 123。第一关节运动连接件 123 向近端的移动使得第二关节运动连接件 256 在以图 58 中箭头“S”所示方向移动，从而以图 61 中箭头“T”所示方向顺时针旋转工具组件 17。

[0262] 参考图 12，在邻近阶梯部 340 之间的销 166（图 19）的移动使得工具组件 17 关节运动 22.5 度。凸轮表面 148 包括五个阶梯部 340。第三阶梯部对应于非关节运动工具组件位置，而第一和第五阶梯部对应于工具组件 17 的四十五度的关节运动。每个阶梯部是平坦的，以当销 166 与关节运动杆 30 接合时将关节运动杆 30 保持在固定位置。

[0263] 参考图 37、39、62 和 63，锁定操作的顺序将被详细描述。在图 39 中，锁定装置 288 在其优选的位置被示出，该装置带有搁在突出部 330 顶部上的水平凸轮 300 和 302，该突出部在下半壳体 252 中的侧壁（图 37）中形成。在此位置中，锁定装置 288 被支撑起，脱离与形成在下半壳体 252 底部表面的突出物 332 的对齐，而网 298 与设定在驱动横梁 266 中的架 334 纵向并列设置。此结构允许砧座 20（图 38）被打开并再定位在待缝合组织上，直到外科医生对该位置满意，无需启动锁定装置 288 来禁止一次性加载装置 16 工作。

[0264] 如图 62 所示，经过驱动梁 266 的远端移动，锁定装置 288 解开突出部 330（未示

出) 并且其通过弹簧 304 被偏置成在突出部 332 的远端与基础半壳体 252 接合。在装置击发期间, 该锁定装置 288 保持此结构。

[0265] 在驱动梁 266 以图 62 中箭头“U”所示方向回缩后, 锁定装置 288 穿过突出部 330 下方并穿过突出部 332 直到锁定装置的最远部分接近突出部 332。弹簧 304 将锁定装置 288 偏置在并列排列的突出部 332, 以有效地禁止一次性加载装置工作。如果要重新制动该装置, 控制杆 52 将抵接锁定装置 288 的近端表面 (该表面呈对角倾斜), 以产生围绕枢轴 342 的力矩, 从而锁定装置 288 的远端被可旋转地促动成与突出部 332 连接。向远端以图 63 中箭头“W”所示的方向持续施力, 将仅作用于增加施加在锁定装置上的力矩, 因此锁定装置将抵接突出部 332 从而抑制控制杆 52 的远端移动。

[0266] 再次参考图 41-44, 被禁止或锁定的一次性加载装置能够通过以图 41、42 和 44 中箭头“B”所示方向旋转一次性加载装置 16 来从细长主体 14 的远端中移除, 以此将第二关节运动连接件 256 的钩部 258 从第一关节运动连接件 123 中的指形部 164 中脱离, 以及将突块 254 从细长主体 14 的通道 314 中脱离。在旋转后, 一次性加载装置 16 能以图 41 中箭头“A”所示方向的相对方向滑动, 以将主体 14 从一次性连接装置 16 中分离出来。之后附加关节运动和 / 或非关节运动的一次性加载装置可被紧固在细长主体的远端, 如上所述, 以此执行其它的外科缝合和 / 或切割手术。如上所述, 每个一次性加载装置可以包括尺寸在大约 30mm 到 60mm 间的各种缝钉的线性排。

[0267] 尽管上述外科缝合器可以适用于它们的预定目的, 但是下面仍然提供对这些设备的改进。如上文所述, 外科缝合器可以包括把手部分、细长主体或轴部, 以及一次性加载单元, 其中一次性加载单元被可移除地连接在细长主体上。如上文所述并联系图 40-42 所示的一次性加载单元 16, 外科缝合器的细长主体 14 可以形成轴, 一次性加载单元 16 可以沿着该轴组装。但是在多种情况下, 一次性加载单元 16 可能无意中从细长主体 14 脱离, 致使外科缝合器发生故障或不能操作。当一次性加载单元沿着由细长主体形成的轴 (即一次性加载单元组装到细长主体所沿着的轴) 而从细长主体脱离并分开时, 这些情况尤其可能发生。在本发明的各种实施方式中, 一次性加载单元可以沿着与细长主体轴既不共线、也不平行的方向而被安装到外科器械的细长主体上。在至少一个实施方式中, 参照图 65, 一次性加载装置 1016 可以沿着与轴 1015 横向、垂直或倾斜的方向而被安装到细长主体 1014 上, 其中轴 1015 由细长主体 1014 形成。

[0268] 在各种实施方式中, 参见图 66 和 67, 一次性加载装置 1016 可以包括连接器部分 1017, 其可设置为与细长主体 1014 的连接器部分 1019 相接合。在至少一个实施方式中, 连接器部分 1017 可以包括至少一个突起部和 / 或凹槽, 它们可以和连接器部分 1019 的至少一个突起部和 / 或凹槽相配合。在至少一个这样的实施方式中, 连接器部分可以包括协作的楔形榫头部分。在各个实施方式中, 连接器部分可以设置为互相锁定, 并且防止 (或至少抑制) 一次性加载装置 1016 沿着轴 1015 的向远端和 / 或近端的移动。在至少一个实施方式中, 类似于上述设备, 外科缝合器可以包括与一次性加载装置 1016 的驱动部件 1212 可操作相连的控制杆 1052, 这样例如在把手 24 (图 1 所示) 的推动下, 驱动部件 1212 可以被向远端驱动, 以从一次性加载装置 1016 排出缝钉和 / 或切割组织。在至少一个这样的实施方式中, 驱动部件 1212 可以包括孔 1272, 其可设置为容纳从控制杆 1052 延伸的突起部 1276。在各个实施方式中, 这样的布置可以允许一次性加载装置 1016 沿着与轴 1015 既不共线也

不平行的方向安装到细长主体 1014 上。尽管未有显示,但是驱动部件 1212 和控制杆 1052 可以包括任何其他合适的突起部和孔的排列,以可操作地将它们互相连接。同样与上述设备类似地,外科器械可以包括第一关节运动连接件 1123,其可操作地与第二关节运动连接件 1256 相接合,这样关节运动杆 1030 的操作可以被传送到一次性加载装置 1016。

[0269] 在各个实施方式中,进一步地,连接件部分 1017 和 1019 的突起部和 / 或凹槽可以设置为,它们可以被压合在一起,以防止 (或至少抑制) 一次性加载装置 1016 沿着横向于轴 1015 的方向移动。在至少一个实施方式中,首先参照图 68 和 69,可以利用套筒或套环将一次性加载装置固定在细长部件上。在各个实施方式中,套环 1021 可以与一次性加载装置 1016 的螺纹部分 1023 螺纹接合,以防止连接器部分 1017 和 1019 互相脱离。在至少一个实施方式中,套环 1021 可以包括孔 1025,孔 1025 具有:可与螺纹部分 1023 螺纹接合的螺纹部分 1027,以及可紧密容纳细长部件 1014 以防止 (或至少限制) 一次性加载装置 1016 和细长部件 1014 之间相对运动的第二部分 1029。可选地,尽管未显示,套环可以设置为与细长部件 1014 螺纹接合并且紧密容纳一次性加载装置 1016。在至少一个实施方式中,套环可以设置为与细长部件和一次性加载装置螺纹接合。

[0270] 在各个实施方式中,可以用棘爪机构将一次性加载装置固定在外科缝合器的细长部件上。在至少一个实施方式中,参照图 70-72,细长部件 2014 可以包括至少一个球形棘爪 2031,它可设置为与一次性加载装置 2016 接合并将其固定就位。在各个实施方式中,细长部件可以包括用于容纳球形棘爪 2031 的至少一个孔 2033,以及用于将球形棘爪 2031 固定在孔 2033 中的至少一个阻挡件 2035。在至少一个实施方式中,阻挡件 2035 也可以设置为将球形棘爪 2031 偏置进一次性加载装置 2016 中的凹陷部 2037 中,这样就可以防止 (或至少抑制) 一次性加载装置 2016 沿着轴 2015 移动。在使用中,一次性加载装置 2016 的插入片 2193 可以插进细长部件 2014 中,这样一次性加载装置 2016 的端部可以与球形棘爪 2031 相接触,并使它们在孔 2033 内径向移动。一旦一次性加载装置 2016 插入到合适深度,凹陷部 2037 可以大致与孔 2033 排成一排,并且阻挡件 2035 可以将至少一部分球形棘爪保持在凹陷部 2037 内。

[0271] 在各个实施方式中,进一步地,阻挡件 2035 的至少一个可以由弹性材料制成。在至少一个实施方式中,球形棘爪 2031 和阻挡件 2035 可以构成并设置为,阻挡件 2035 被球形棘爪 2031 向外偏离,并且因此,弹性部件 2035 可以对球形棘爪 2031 施加偏置力。为了将一次性加载装置 2016 从细长部件 2014 释放,细长部件 2016 可以进一步包括致动器 2039,可以操作它从而将阻挡件 2035 收回近端,这样弹性部件 2035 的切口 2041 可以与球形棘爪 2031 对准 (或至少大致对准)。在各个实施方式中,当一次性加载装置 2016 被从细长部件 2014 中的孔拉出时,切口 2041 与球形棘爪 2031 的对准可以允许球形棘爪 2031 被径向移动,并脱离与凹陷部 2037 的接合。在至少一个实施方式中,参照图 70 和 73,细长部件 2014 可以进一步包括返回弹簧 2043,其可设置为将致动器 2039 和阻挡件 2035 向远端推动,并相对于球形棘爪 2031 重新定位阻挡件 2035。在各个实施方式中,如图 71 和 72 所示,球形棘爪 2031 可以是球形的 (或者至少大致是球形的),并且可以由任何合适的材料例如不锈钢制成。在其它各个实施方式中,尽管未显示,棘爪 2031 可以具有任何合适的非球形形状。

[0272] 在各个实施方式中,外科器械的一次性加载装置和细长部件可以包括协作的扣合装置,用于将一次性加载装置固定在外科缝合器上。在至少一个实施方式中,尽管未显示,

一次性加载装置可以包括从其延伸的臂部,该臂部可至少部分地容纳在细长组件的孔或凹陷部中。在使用中,臂部可以设置为,当被插入细长部件时它们相向 (toward each other) 向内弯折,当与孔对准时它们则弹性地向外出。在各个实施方式中,外科器械可以包括锁定件,其可滑入臂部中间以将臂部固定在孔中,从而防止(或至少抑制)一次性加载装置从外科器械脱离。在至少一个实施方式中,锁定件可以在扳机的操作下向远端滑动。在各个可选实施方式中,锁定件可以包括一个或更多凸轮,这些凸轮设置为,当转动锁时,它们与臂部接合并将臂部固定在孔中。

[0273] 在一次性加载装置已经连接到外科缝合器之后,可以将器械相对于病人的软组织定位。在各种情况下,外科缝合器可以包括砧座和钉仓,其中砧座可以相对于钉仓转动,以将砧座和钉仓相对于软组织定位。如上文所述并联系图 38 和 40 所示的一次性加载装置 16,一次性加载装置 16 可以包括砧座组件 20 和钉仓组件 18,其中砧座组件 20 可以在打开和闭合位置之间转动。在一些这样的器械中,如上文所述并参照图 24,轴线驱动组件 212 可以设置为,在可移动把手 24 的第一操作下,其与砧座组件 20 的凸轮表面 209 相接触,并将砧座组件 20 移动到闭合位置中。在可移动把手 24 接下来的操作中,驱动组件 212 可以被推进穿过一次性加载装置 16,以夹住、钉住并且切割位于钉仓组件 18 和砧座组件 20 之间的软组织。在这样的器械中,因为组织在被钉住并切割的同时被夹紧,因此部分软组织可以流出(或“挤出”)一次性加载装置的远端,并且在各种情况下,软组织可能不会被外科缝合器合适地处理。

[0274] 在本发明的各个实施方式中,通过使用可以在缝钉从钉仓中排出和/或一次性加载装置内的驱动组件被推进之前对软组织施加夹紧力的外科缝合器,这些问题可以得到改善。在各种情况下,这样的实施方式可以防止(或至少抑制)软组织被挤出一次性加载装置的远端。在至少一个实施方式中,外科缝合器可以包括致动器,其设置为相对于一次性加载装置远端回缩,以在打开位置和闭合位置之间转动砧座,并将组织夹在位置上。在至少一个这样的实施方式中,参照图 74-81,一次性加载装置 3016 可以包括钉仓组件 3018 和砧座组件 3020,其中砧座组件 3020 可以通过致动器 3043 而向钉仓组件 3018 转动。在至少一个实施方式中,砧座组件 3020 可以包括:至少一个枢转片 3211,其可被可旋转地容纳在例如钉仓组件 3018 中的孔或凹陷部中,以及至少一个凹陷部 3047,其可设置为可操作地容纳致动器 3043 的至少一部分。当致动器 3043 被沿着由箭头“P”所示的方向拉动时,在至少一个实施方式中,致动器 3043 可以将砧座组件 3020 绕着由枢转片 3211 形成的轴转进闭合位置,并且对软组织施加夹紧力。

[0275] 在各个实施方式中,如上文所述,致动器 3043 可以包括至少一个突起部 3049,其可设置为与凹陷部 3047 的侧壁接合,并对砧座组件 3020 施加力。在至少一个实施方式中,这样的力可以产生扭矩或力矩,导致砧座组件 3020 在如图 76 所示的打开位置和如图 77 所示的闭合位置之间围绕枢转片 3211 旋转。在使用中,也如上所述,这样的扭矩可以对位于砧座组件 3020 和钉仓组件 3018 之间组织施加夹紧力。在各个实施方式中,施加在砧座组件 3020 的扭矩可以与由致动器 3043 施加的力以及突起部 3049 和枢转片 3211 之间的距离(即图 77 所示的距离“D”)成正比例。在至少一个实施方式中,一次性加载装置可以设计为,使距离 D 最大化(或至少实质性地增加),以对软组织施加更大的夹紧力或力矩。在至少一个这样的实施方式中,参照图 80 和 81,钉仓组件 3018 可以包括具有孔或凹陷部 3045

的钉仓承载件 3216,其中孔或凹陷部 3045 可以设置为允许突起部 3049 的至少一部分从其延伸穿过,这样可以增加在突起部 3049 和枢转片 3211 之间的距离。

[0276] 在各个实施方式中,参照图 75,一次性加载装置 3016 可以包括:可设置为将砧座组件 3020 偏置到打开位置的弹簧 3051,以及可将致动器 3043 偏置进其最远端位置的弹簧。在使用中,如上文所述,致动器 3043 可以被向近端拉动,以将砧座组件 3020 转动到其闭合位置。在此情况下,如图 77A 所示,当致动器 3043 如下文中详细描述的那样被释放时,砧座组件 3020 可以弹性地压缩弹簧 3051,这样弹簧 3051 可以将砧座组件 3020 返回其打开位置。在各个实施方式中,外科器械可以包括扳机或任何其他合适的执行装置,外科医生或其他临床医生可以操作该执行装置,从而将致动器 3043 向近端拉动,并且在至少一个实施方式中,将致动器 3043 锁定在其收回位置。在至少一个实施方式中,参照图 1 和 9,致动器 3043 可被可操作地与关节运动杆 30 和第一关节运动连接件 123 接合,这样当关节运动杆 30 以第一方向旋转时,关节运动连接件 123 和致动器 3043 可以向近端回缩。同样地,当关节运动杆 30 以第二方向转动时,关节运动连接件 123 和致动器 3043 可被推向远端。在各种实施方式中,致动器 3043 可被推向远端以将突起部 3049 从凹陷部 3047 移除,并允许弹簧 3051 将砧座组件 3020 返回其打开位置。

[0277] 在各个实施方式中,一次性加载装置可以包括具有凸轮的致动器,该凸轮设置为,在缝钉被排出进入软组织之前,凸轮可操作地与一次性加载装置的砧座接合,并给软组织施加压缩力。在至少一个实施方式中,参照图 82 和 83,一次性加载装置 4016 可以包括砧座组件 4020、钉仓组件 4018 和致动器 4043,其中致动器 4043 可以设置为将砧座组件 4020 在图 82 所示的打开位置和图 84 所示的闭合位置之间转动。在各个实施方式中,参照图 82 和 84,致动器 4043 可以包括凸轮 4053,其中可以将致动器 4043 向近端(即以箭头“P”所示的方向)拉动,这样凸轮 4053 可以与砧座组件 4020 接合,并将砧座组件 4020 绕由枢转片 4211 形成的轴转动。与上文所述类似地,致动器 4043 可被可操作地与任何合适的扳机例如关节运动杆 30 接合,以触发致动器 4043。

[0278] 在各个实施方式中,致动器凸轮可以包括至少一个直线、非直线、弓形和/或曲线的轮廓。在至少一个实施方式中,凸轮 4053 可以包括具有例如顶点 4055 和初始接触点 4057 的弓形轮廓,例如,其中凸轮 4053 可设置为与砧座组件 4020 接合,这样初始接触点 4057 首先接触砧座组件 4020。当致动器 4053 被进一步拉向近端时,凸轮 4053 可以相对于砧座组件 4020 滑动,这样凸轮 4053 的各个其它点接触砧座组件 4020,直到顶点 4055 接触砧座组件 4020,如图 85 所示。在这一点,砧座组件 4020 可位于其闭合位置。在各个实施方式中,再参照图 85,顶点 4055 相对于枢转片 4211 可定位于近端(即在轴 4059 的近侧),因此可以防止砧座组件 4020 转回其打开位置,直到凸轮 4053 从砧座组件 4020 脱离(即相对于砧座组件 4020 向远端移动)。此外,顶点 4055 相对于枢转片 4211 的位置可以利用杠杆作用或机械利益(mechanical advantage),对软组织施加更大的夹紧力。

[0279] 在各个实施方式中,当如上文所述凸轮 4053 向近端回缩并且砧座组件 4020 转进其闭合位置时,砧座组件 4020 可以接触例如位于砧座组件 4020 和钉仓组件 4018 中间的软组织。在至少一个实施方式中,当砧座组件 4020 最初接触到组织时,它可以对软组织施加初始夹紧力,并且其中当砧座组件 4020 被移进其最终或闭合位置时,砧座组件 4020 可以对软组织施加不断加大的力。在各个实施方式中,夹紧力可以以大致线性的方式增加。在至

少一个实施方式中, 凸轮 (例如凸轮 4053) 可以设置为以这样的方式驱动砧座 4020 :即以非线性的方式增加施加给软组织的夹紧力。在至少一个这样的实施方式中, 夹紧力可以以几何的方式增加, 这样当砧座组件 4020 位于例如其最终或闭合位置时, 夹紧力的峰值施加给软组织。因此, 砧座可以在例如缝钉从钉仓中排出之前给软组织施加夹紧力, 并防止 (或至少抑制) 软组织流出 (或“挤出”) 一次性加载装置的远端。

[0280] 在各个实施方式中, 进一步地, 凸轮可以包括当砧座被移进其闭合位置时利用各种机械利益的轮廓。在至少一个实施方式中, 凸轮可以包括复合轮廓, 其包括在砧座的初始移动中利用第一机械利益或杠杆作用的第一部分, 以及在砧座接下来的移动中利用第二机械利益或杠杆作用的第二部分。在至少一个这样的实施方式中, 在砧座的最终移动过程中, 可以利用更大的机械利益, 以当砧座位于其闭合位置时, 对软组织施加更大的夹紧力。

[0281] 在各个实施方式中, 参照图 84 和 85, 砧座组件 4020 可以包括组织接触表面 (例如表面 4063), 其可定位为, 当砧座组件 4020 在其闭合位置时, 组织接触表面平行于 (或至少大致平行于) 在钉仓组件 4018 上的组织接触表面 (例如表面 4065)。在至少一个实施方式中, 砧座组件 4020 和钉仓组件 4018 可以设置为, 当砧座组件 4020 位于其闭合位置时, 在砧座组件 4020 和钉仓组件 4018 之间形成有间隙。在各个实施方式中, 在一次性加载装置的远端 4069 处, 组织接触表面 4063 和 4065 之间的距离可以比近端 4067 处的距离短。在至少一个这样的实施方式中, 因此, 当砧座组件 4020 移进其闭合位置时, 砧座组件 4020 的远端可以捕捉住一次性加载装置中的软组织。在其他各个实施方式中, 在组织接触表面 4063 和 4065 之间的间隙可以在近端 4067 和远端 4069 之间具有一致 (或至少大致一致) 的距离。

[0282] 在各个实施方式中, 参照图 86, 致动器 (例如致动器 4043') 可以包括两个或更多的凸轮 4053, 它们可以设置为如上文所述与砧座组件 4020 的至少一部分接合。在至少一个实施方式中, 凸轮 4053 可以从致动器 4043' 的轴部分 4061' 延伸, 这样凸轮 4053 可以相对于砧座组件 4020 同时移动。在各个实施方式中, 致动器 4043' 也可以包括至少一个钩部 258, 其设置为如上文所进一步描述的与第一关节运动连接件 123 接合。在各个可选实施方式中, 参照图 87, 一次性加载装置可以包括两个或更多的致动器 (例如致动器 4043''), 其每一个可包括一个或更多的例如凸轮 4053, 用于转动砧座组件 4020。在至少一个这样的实施方式中, 各个致动器 4043'' 可以包括钩部 258, 其在外科缝合器中可被可操作地与一个或更多例如关节运动连接件相连。

[0283] 在本发明的各个实施方式中, 外科缝合器可以包括具有钉仓、砧座和套筒的一次性加载装置, 其中套筒可以设置为相对于钉仓和砧座滑动, 并且将砧座和钉仓中的至少一个固定就位。在至少一个实施方式中, 参照图 109 和 110, 一次性加载装置 5016 可以包括至少一个套筒或套环 (例如套筒 5071), 其可在如图 109 所示的近端位置和如图 110 所示的远端位置之间滑动。在至少一个实施方式中, 套筒 5071 可以包括孔, 当套筒 5071 定位在例如其远端位置时, 这个孔可以至少部分地围绕或包围住砧座组件 5020 和 / 或钉仓组件 5018。在各个实施方式中, 套筒 5071 可以设置为防止砧座组件 5020 被过早地打开。此外, 当位于砧座组件 5020 和钉仓组件 5018 之间的软组织被缝合和 / 或切割时, 套筒 5071 可以防止 (或至少抑制) 砧座组件 5020 和钉仓组件 5018 被偏转。

[0284] 在至少一个实施方式中, 例如套筒 5071 可以设置为, 给位于砧座组件 5020 和钉仓

组件 5018 之间的软组织施加夹紧压力。在各个实施方式中,类似于上文所述,可以在手术缝钉被从钉仓中排出和 / 或软组织被切割之前施加这样的夹紧压力。在各个实施方式中,参照图 109 和 110,套筒 5071 可以进一步包括槽 5079,其可设置为,当套筒 5071 被推向远端时,套筒 5071 不可能接触和 / 或损伤位于砧座组件 5020 和钉仓组件 5018 之间的组织。

[0285] 在各个实施方式中,外科缝合器可以包括悬臂(或舌部),设置为相对于钉仓和砧座中的至少一个滑动,并且与钉仓和砧座中的至少一个接合,以将它们固定在例如闭合位置。在至少一个实施方式中,参照图 111 和图 112,一次性加载装置 6016 可以包括至少一个套筒或套环(例如套筒 6071),其可在如图 111 所示的近端位置和图 112 所示的远端位置之间滑动。在至少一个实施方式中,套筒 6071 可以包括从其延伸的舌部 6073,其可设置为与砧座组件 6020 的至少一部分接合,并对该部分施加力。在各个实施方式中,这样的力可以将砧座组件 6020 定位于抵住位于砧座组件 6020 和钉仓组件 6018 中间的软组织,并且将其夹紧在砧座组件 6020 和钉仓组件 6018 之间。参照图 113,例如舌部 6073 可以包括任何适合的结构,包括弓形、直线形和 / 或曲线形结构。在至少一个实施方式中,舌部 6073 可以包括弯曲主体,其包括与套筒 6071 相连的近端 6075 和可设置为与砧座空腔 6210 中的砧座组件 6020 接合的远梢 6077。在至少一个这样的实施方式中,在舌部 6073 和砧座组件 6020 之间传递的力可以通过梢部 6077 施加给砧座组件 6020,因此,施加给软组织的力的位置可以用梢部 6077 的位置表示。

[0286] 在各个实施方式中,套筒 6071 可以设置为,其可在缝钉被从钉仓组件 6018 排出并且组织被例如驱动部件 6212 切割之前,在其近端和远端之间推进。在至少一个这样的实施方式中,参照图 113,舌部 6073 可以通过套筒 6071 向远端滑动,直到舌部 6073 的远梢 6077 在远端 6069 处接触砧座组件 6020。然后,类似于上文所述,驱动组件 6212 可以被推向一次性加载装置的远端,以缝合和 / 或切割组织。在这样的情况下,由舌部 6073 施加给软组织的夹紧力可以施加在一次性加载装置的远端,并且组织从一次性加载装置的远端被挤出的可能性被降低。在其他各个实施方式中,当驱动部件 6212 例如被推向远端 6069 时,远梢 6077 可以被推向远端 6069。在至少一个实施方式中,远梢 6077 可以设置为,在直接位于刀片 6280 上方(或至少接近刀片 6280)的位置,接触砧座组件 6020。在这样的实施方式中,舌部 6073 可以将砧座组件 6020 支撑在缝钉抵住砧座组件 6020 而变形的位置的正上方。

[0287] 在一次性加载装置的砧座已经移进闭合位置之后,如上文所述,可以在一次性加载装置中推进驱动梁,以从其弹出缝钉和 / 或切割软组织。在各个实施方式中,驱动梁(例如驱动梁 266)可以由单片材料和 / 或多片堆叠的材料构成。也如上文所述,驱动组件(例如驱动组件 212)可以进一步地包括凸轮辊子 286 和支持部件 287,它们可设置为分别将驱动梁固定在砧座组件 20 和钉仓组件 18 上。在各种情况下,将这样的部件组装到驱动梁 266 的时间和成本会较多。在本发明的各个实施方式中,可以降低这一时间和成本。尤其是,在本发明的至少一个实施方式中,驱动梁的一部分可以变形(或者整体形成),从而产生了不需要例如分别制造凸轮辊子 286 和 / 或支撑部件 287 的特征件。在各个实施方式中,参照图 88-90,驱动梁 1266 可以包括一体的凸轮部件 1286,其可从阻挡边缘 1284 横向地延伸。在至少一个实施方式中,驱动梁 1266 可以由板状(或至少大致板状)的材料件制成,其中材料件可以冲压,这样凸轮部件 1286 至少部分地与阻挡边缘 1284 分离,并以相对于驱动梁 1266 横向或倾斜的方向延伸。在至少一个这样的实施方式中,参照图 90,凸轮部件 1286

可以这样定尺寸并设置：它们可以在砧座通道 1210 中滑动，并且至少帮助将砧座组件 1020 固定在闭合位置。此外或可替换地，尽管未显示，但是例如驱动梁 1266 的一部分可以设置为从驱动梁 1266 横向延伸，从而将驱动组件 1212 固定于钉仓组件。在至少一个实施方式中，类似于上文所述，在冲压过程中，阻挡边缘可以至少部分地与驱动梁 1266 分离，这样整体的阻挡边缘以相对于驱动梁 1266 横向或倾斜的方向延伸。在各个实施方式中，因此，至少一个整体的凸轮部件和 / 或至少一个整体的阻挡部件可以在适当的制造方法（例如连续冲压）中形成，这样可以降低（或甚至消除）将附件组装到驱动梁上的时间。

[0288] 在各个实施方式中，参照图 49，一次性加载装置的砧座可以包括形成在其中的槽，其可设置为容纳驱动梁的至少一部分。在至少一个实施方式中，参照图 51 和 52，砧座可以包括从其穿过而延伸的通道，其中凸轮辊子 286 可以设置为与通道的侧壁接合并给砧座组件施加力。在各种情况下，这样的力可以导致砧座弹性和 / 或塑性变形，因此影响到手术缝钉在软组织中的发射。在本发明的各个实施方式中，砧座可以包括可能消除（或至少降低）砧座变形的特征。在至少一个实施方式中，砧座可以包括：具有缝钉包的用于将缝钉变形的第一部件、固定于第一部件的第一盖板，以及固定于第一部件和第一盖板中的至少一个的第二盖板，其中第一和第二盖板可以设置为支撑第一部件。在至少一个这样的实施方式中，参照图 91-93，一次性加载装置 7016 可以包括砧座组件 7020，其可包括：砧座部分 204、附加在砧座部分 204 上的第一盖板 208，以及附加在砧座部分 204 和第一盖板 208 中的至少一个上的第二盖板 7081。在各个实施方式中，第一盖板 208 可以焊接到砧座部分 204 上，此外第二盖板 7081 可以焊接到第一盖板 208 和 / 或砧座部分 204 上。在至少一个实施方式中，第二盖板 7081 可以加强、加硬和 / 或增加砧座组件的截面模数，由此降低砧座组件在使用过程中不适当变形的可能性。

[0289] 在各个实施方式中，参照图 91，第一盖板 208 可以包括从其延伸的组织止挡 208'。在至少一个实施方式中，组织止挡 208' 可以设置为，当砧座组件和钉仓组件被相对于软组织定位时，组织止挡 208' 可以防止（或至少抑制）软组织前进超过在一次性加载装置中的特定点。在本发明的各个实施方式中，参照图 94，除上文所述外或可替换地，一次性加载装置 7016a 的第二盖板 7081a 可以包括从其延伸的组织止挡 7081'。在各个实施方式中，一次性加载装置可以包括由一片或多片材料制成的第二盖板。在至少一个实施方式中，参照图 95，一次性加载装置 7061b 可以包括第二盖板 7081b，其中第二盖板 7081b 可以由单片材料例如不锈钢制成。在各个实施方式中，材料片可以在一个或更多成形砧座 (forming anvil)（或心轴 mandrel）上方变形，直到它弯曲成适合的形状。在至少一个实施方式中，材料片可以包括一个或更多的侧边缘 7083b，在弯曲过程中，其可定位为抵住或靠近第二盖板 7081b 的中央部分 7085b。之后，在至少一个这样的实施方式中，侧边缘 7083b 可以通过任何合适的制造方法例如焊接附加在中央部分 7085b 上。因此，在各个实施方式中，第二盖板 7081b 可以包括至少一个组织接触边缘 7087b，其形成在材料片的两部分之间的弯曲处。在至少一个这样的实施方式中，组织接触边缘 7087b 可以具有圆形或放射状 (radiused) 轮廓，该轮廓可设置为边缘不会损伤软组织。在各个实施方式中，进一步地，砧座可以由一片材料形成，其中成形的砧座可以包括：具有第一侧和第二侧的中央部分，以及互相反向折叠的至少两个皮瓣 (flap)，其中一个皮瓣在第一侧，一个皮瓣在第二侧。

[0290] 在各个实施方式中，参照图 95，第一盖板 208 和砧座组件 204 可以在它们之间形成

砧座空腔 210。在至少一个实施方式中,如上文所述,空腔 210 可以设置为容纳凸轮致动器 286,以及在各种情况下,第一盖板 208 可以设置为,在凸轮致动器 286 和空腔 210 的侧壁之间存在大的间隙。但是在这样的实施方式中,第一盖板 208 的结构不可能被最优化以将砧座组件相对于例如轴 7089b 的转动惯量最大化。如现有技术中所知,相对于轴具有更大转动惯量的设备相对于该轴可以更耐弯曲或变形。因此,在本发明的各个实施方式中,砧座组件的盖板可以设置为,在凸轮致动器 286 和盖板之间的间隙可被消除或至少减小。在至少一个实施方式中,参照图 96,第一盖板 7208c 可以包括至少一个基部 7093c 和位于凸轮致动器 286 旁边(或与其紧靠接触)的至少一个侧壁 7095c。在这样的实施方式中,侧壁 7095c 可以沿着使第一盖板 7208c 相对于轴 7089b 的转动惯量增加的方向延伸。在各个实施方式中,侧壁部 7095c 可以以相对于基部 7093c 垂直(或至少大致垂直)的方向定位。

[0291] 在各个实施方式中,进一步地,砧座组件可以包括第一和/或第二盖板,第一和/或第二盖板中可包括筋板和/或皱折,它们可以加强或加硬砧座组件。在至少一个实施方式中,参照图 97,一次性加载装置 7016d 的砧座组件可以包括砧座部分 204 和连接于砧座部分 204 的盖板 7208d。在各个实施方式中,盖板 7208d 可以包括筋或皱折 7097d,它们可以增加盖板 7208d 相对于轴 7089b 的转动惯量(moment of inertia)。在至少一个实施方式中,盖板 7208d 可以由一个或更多的材料(例如不锈钢)片加工而成,其中材料片可以弯成图 97 中所示的结构。根据现有技术,通过增加横截面的质量和/或增加质量与参考轴之间的距离,可以增加横截面的转动惯量。因为筋和/或皱折 7097d 可以在距离轴 7089b 一定距离外增加额外质量,因此它们与例如盖板 208 相比,可以增加盖板 7208d 的转动惯量。

[0292] 在各个实施方式中,如上文所述,砧座组件的两个或更多部件可以焊接在一起。在本发明的至少一个实施方式中,砧座组件的两个或更多部件可以压合在一起,这样组件可以互相固定。在各个实施方式中,参照图 98-101,砧座组件 8020 可以包括插入部分 8099 和盖子部分 8101,其中参照图 98 和 100,插入部分 8099 可以定位在由盖子部分 8101 形成的空腔 8103 中。然后,参照图 101,盖子部分 8101 的至少一部分可以变形、冲压或锻模,这样插入部分 8099 的至少一部分被捕获(capture)在空腔 8103 中。在至少一个实施方式中,插入部分 8099 可以包括不平整、粗糙和/或波纹状的表面,该表面可设置为,当其变形时,其与盖子部分 8101 的一些部分互锁。

[0293] 在各个实施方式中,参照图 100,空腔 8103 可以包括槽 8105,其可设置为,可滑动地容纳插入部分 8099 的尖头 8107,其中盖子部分 8101 可以变形以将尖头(或臂部)8107 捕获(capture)在槽 8105 中。在至少一个实施方式中,臂部 8107 可被压合在槽 8105 中,其中在各种情况下,这样的压合可以足以将插入部分 8099 固定在盖子部分 8101 中。在各个实施方式中,砧座组件的盖子部分和插入部分可以由相同的或不同的材料制成。在至少一个实施方式中,盖子部分可以由比插入部分更软或更有延展性的材料制成。在至少一个这样的实施方式中,盖子部分可以至少部分地由例如铝制成,而插入部分可以至少部分地由例如钢制成。无论怎样,盖子部分可以由可冲压或铸造的材料制成,以在其中形成缝钉变形包。在至少一个这样的实施方式中,盖子部分然后可以被阳极化。

[0294] 在各个实施方式中,如上文所述,砧座组件可以包括砧座部分,其中具有缝钉变形包和用于支持砧座部分的盖板。在至少一个实施方式中,砧座部分和盖板可以一体化形成。参照图 102-103,砧座 8020a 可以由材料管或环制成,其中,在至少一个实施方式中,可以将

管的至少一部分（例如部分 8109a）移除。在至少一个这样的实施方式中，管的其余部分（例如部分 8111a）可以用冲压或成形工艺来变形，这样砧座 8020a 可以包括共面的（或至少大致共面的）从支撑部分 8208a 延伸的砧座部分 8204a。在各个实施方式中，管可以至少部分地由挤制铝制成，在至少一个实施方式中，在管的该部分被移除之前和 / 或之后，缝钉变形空腔 206 可以在管中形成。

[0295] 在各个实施方式中，如上文所述，砧座组件可以由两个或更多压配在一起的部件制成。在至少一个实施方式中，参照图 105 和 106，砧座组件 8020b 可以包括第一（或插入）部分 8099b 和第二（或盖子）部分 8101b，其中插入部分 8099b 可以插入盖子部分 8101b 的空腔 8103b 中。在至少一个实施方式中，插入部分 8099b 的外表面可以形成比由外部分 8101b 的外表面所形成的周缘更大的周缘，因此，当插入部分 8099b 插入空腔 8103b 中时，插入部件 8099b 可以将外部分 8101b 向外扩展。由于这样共同协调的几何形状，可以在部件 8099b 和 8101b 的表面之间产生相当大的法向力 (normal force)。在至少一个这样的实施方式中，因此，可能需要相当大的拉力以克服在部件 8099b 和 8101b 之间由大的法向力而导致的摩擦力。

[0296] 在各个实施方式中，砧座组件可以由两个或更多扣合在一起的部件构成。在至少一个实施方式中，参照图 106-108，砧座组件 8020c 可以包括第一部分 8099c 和第二部分 8101c，其中第二部分 8101c 可以与第一部分 8099c 扣合。参照图 109，在至少一个实施方式中，第二部分 8101c 可以包括从其延伸的突起部 8113c，其可设置为安装在槽 8115c 中。在各个实施方式中，第二部分 8101c 可以至少部分地由弹性材料例如不锈钢制成，当第二部分 8101c 的表面 8117c 向第一部分 8099c 的表面 8119c 移动时，所述弹性材料可允许突起部 8113c 向外位移。一旦表面 8117c 定位为抵住或靠近表面 8119c，突起部 8113c 可被弹性地定位或扣合在槽 8115c 中，这样第二部分 8101c 固定于第一部分 8099c。在至少一个实施方式中，第一和第二部分可以由相同的材料制成，或者它们可由不同的材料制成。在至少一个实施方式中，第一部分 8099c 可以至少部分地由铝制成，第二部分 8101c 可以支撑第一部分。

[0297] 在各个实施方式中，参照图 86，砧座可以包括砧座部件（例如砧座部件 4204），其可包括从其延伸的筋或脊 4153。在至少一个实施方式中，筋 4153 可以增加例如砧座部件 4204 的转动惯量或横截面模数，这样砧座组件 4020 就较少受不需要的变形的影响。在各个实施方式中，筋 4153 可以沿着砧座部件 4204 的周缘延伸。

[0298] 在各个实施方式中，尽管未显示，其他部件可以组装到砧座上。在至少一个实施方式中，例如软的或易弯的鼻形件可以组装到砧座上以降低当砧座被插进手术位点时，砧座损伤软组织的可能性。在至少一个这样的实施方式中，鼻形件或任何其它合适的部件可以由任何合适的材料（例如橡胶和 / 或尼龙）制成。

[0299] 在各个实施方式中，如上文所述，例如凸轮致动器 286 可以设置为与砧座组件接合，并将砧座组件定位为抵住位于砧座组件和钉仓中间的软组织。在本发明的至少一个实施方式中，参照图 104 和 105，例如砧座组件 8020b 可以包括接触表面 8121b，其中凸轮致动器 286 可以设置为与接触表面 8121b 接合并将砧座组件 8020b 固定在闭合位置。在各个实施方式中，接触表面 8121b 可以设置为它们向内朝着驱动梁 1266 延伸，这样接触表面的至少一部分定位为靠近（或接触）驱动梁 1266。在至少一个实施方式中，因此，接触表面

8121b 可以设置为,在凸轮致动器 286 和接触表面 8121b 之间的接触区域被最大化(或至少被增加)。由于增加的接触区域,由致动器 286 施加给接触表面 8121b 的压力可被减小,砧座组件磨损和/或局部压弯(galling and/or localized yielding)的可能性被降低。

[0300] 在各种情况中,尤其是在例如内窥镜或腹腔镜手术过程中,外科缝合器的至少一部分可以穿过套管或套针插入手术位点。通常,在一次性加载单元的砧座被插进套管之前,其被移进闭合位置,然后在被插入套管之后再重新打开。即使在砧座处于闭合位置时,一些具有大砧座和/或钉仓的一次性加载单元可能不适合(或不轻易适合)穿过套管。在本发明的各个实施方式中,外科缝合器可以包括具有砧座的一次性加载单元,其可在打开、闭合和/或有助于一次性加载单元插入套管的折叠位置之间移动。尤其是,在至少一个实施方式中,砧座可被移进闭合位置和折叠位置,其中在闭合位置,砧座离开钉仓例如第一距离,在折叠位置,砧座更靠近钉仓,这样一次性加载单元可以更加自由地插入套管。

[0301] 在本发明的各个实施方式中,进一步地并参照图 114-116,一次性加载单元 9016 可以包括砧座组件 9020 和钉仓组件 9018,其中砧座组件 9020 可被相对于钉仓组件 9018 可转动地安装。在使用中,类似于上文所述,驱动组件 212 可以推向远端,这样凸轮致动器 286 可以接触砧座部件 9204 并使砧座组件 9020 在如图 115 和 116 所示的打开位置和如图 117 和 118 所示的闭合位置之间转动。当砧座组件 9020 转向钉仓组件 9018 时,在至少一个实施方式中,砧座组件 9020 可以设置为,将例如至少一个返还弹簧 9051 压缩进一次性加载单元中。

[0302] 在至少一个实施方式中,参照图 118,砧座组件 9020 可以进一步地包括组织接触表面 9020',类似地,钉仓组件 9018 可以包括组织接触表面 9018'。在各个实施方式中,当砧座组件 9020 在闭合位置中时,组织接触表面 9018'和 9020'可分开第一距离 9121。为了将砧座组件 9020 移进折叠位置,在各个实施方式中,致动器 9043 可被移向例如远端,这样致动器 9043 的部分 9040 可以接触砧座组件 9020,并将砧座组件 9020 推向钉仓组件 9018,如图 119 和 120 所示。在这样的折叠位置,在至少一个实施方式中,组织接触表面 9018'和 9020'可分开第二距离 9125,这一距离可短于第一距离 9121。在各个实施方式中,致动器 9043 可将砧座组件 9020 向下推,直到表面 9020'至少部分地邻接表面 9018'。

[0303] 在各个实施方式中,进一步地,一次性加载装置可以包括至少一个返回弹簧,该返回弹簧可当砧座组件移进其折叠位置时被压缩。在至少一个实施方式中,参照图 116 和 118,一次性加载装置 9016 可以包括弹簧 9123,弹簧 9123 可当砧座组件 9020 在其打开位置和闭合位置之间移动时被压缩,并且,参照图 118 和 120,当砧座组件移进其折叠位置时被进一步压缩。一旦砧座组件在其折叠位置,一次性加载装置就可以插入套管,套管在图 121 中用虚线以圆 9155 表示。在砧座组件 9020 的至少一部分和钉仓组件 9018 已经穿过套管后,致动器 9043 可以与砧座组件 9020 脱离,以允许弹簧 9123 将砧座组件从其折叠位置移进其闭合位置,如图 122 所示。此外,凸轮致动器 286 可以充分地脱离砧座组件 9020,以允许弹簧 9051 将砧座组件 9020 移进其打开位置,这样砧座组件和钉仓组件可被相对于软组织定位。

[0304] 在各个实施方式中,如上文所述,可以利用凸轮致动器 286 使砧座组件 9020 在打开位置和闭合位置之间移动,然后,可以利用致动器 9043 使砧座组件 9020 在闭合位置和折叠位置之间移动。可选地,致动器 9043 可设置为,当砧座组件 9020 位于其打开位置时致动

器 9043 与砧座组件 9020 接合,并将砧座组件 9020 直接移进其折叠位置。在各种情况下,这样的实施方式可以允许医生更快速容易地将一次性加载装置插入套管中。在至少一个这样的实施方式中,在砧座组件的至少一部分已经插入套管中之后,致动器可充分地 从砧座组件脱离,这样砧座组件可被直接移进其打开位置并相对于例如软组织定位。为了将一次性加载装置从手术位点移除,可将致动器再次与砧座组件接合,以将砧座组件移进其折叠位置,这样一次性加载装置可回缩到套管中。

[0305] 关于上面进一步描述的一次性加载装置和外科器械,参照图 41 和 42,一次性加载装置可插入外科器械的远端,并可相对于外科器械旋转,以可操作地将驱动组件和 / 或一次性加载装置的关节运动连接件与外科器械接合。在本发明的至少一个实施方式,这样的旋转可以将驱动组件解锁,并允许驱动组件如上文所述被推向远端。参照图 123,一次性加载装置 10016 可以包括砧座组件 10020、轴组件 10125 和闭锁设备 10127,其中在一次性加载装置 10016 相对于外科器械的细长主体 14(见图 1) 旋转之前,闭锁设备 10127 可以与驱动组件 10212(见图 128) 接合。在至少一个这样的实施方式中,参照图 124,闭锁设备 10127 可以包括楔形件 10131,其可设置为,与例如驱动组件 10212 中的凹陷部接合,以防止(或至少抑制)在一次性加载装置 10016 被转动之前,驱动组件 10212 被推向远端。当一次性加载装置 10016 转动时,楔形件 10131 可与驱动组件 10212 脱离,因此,驱动组件 10212 可被如上文所述推向远端。

[0306] 在各个实施方式中,参照图 123 和 124,闭锁设备 10127 可以包括从其延伸的臂部 10129,其可在一次性加载装置 10016 转动之前,与从轴组件 10125 延伸的突块 254 对准(或至少大致对准)。在至少一个实施方式中,参照图 125 和 126,当一次性加载装置 10016 插入细长主体 14 中时,臂部 10129 和突块 254 可插入例如细长主体 14 中的槽 10133 中。当一次性加载装置 10016 被旋转,参照图 174,臂部 10129 可被充分地限制在槽 10133 中,这样槽 10133 可将它们固定就位,反之,突块 254 可被定位为,它们不被限制在槽 10133 中,并可相对于臂部 10129 旋转。实际上,细长主体 14 可将闭锁设备 10127 固定就位,并且当轴组件 10125 与一次性加载装置 10016 转动时,驱动组件 10212 可被转动离开闭锁设备 10127 的楔形件 10131。

[0307] 为了将一次性加载装置 10116 从细长部件 14 分离,一次性加载装置 10116 和轴组件 10125 可以相反方向转动,这样突块 254 至少大致与臂部 10129 重新对准,因此突块 254 和臂部 10129 可从槽 10133 中回缩。这样的情况典型地发生在一次性加载装置已经使用或耗尽(expend)并且外科医生或其他临床医生希望将新的一次性加载装置组装到细长主体之后。但是在各种情况下,外科医生或其他临床医生可能不清楚一次性加载装置是否之前已经被耗尽。在本发明的各个实施方式中,可以利用上文所述的闭锁设备(或这里公开的任何其他合适的闭锁设备)来防止(或至少抑制)已经耗尽的一次性加载装置被重新组装到外科器械的细长主体上。

[0308] 在各个实施方式中,参照图 128,一次性加载装置 10016 可进一步包括偏置弹簧 10135、致动器 10137 和从致动器 10137 延伸的致动器板 10139,其中致动器板 10139 可设置为可操作地与弹簧 10135 接合。在一次性加载装置 10116 已经可操作地与细长部分 14 接合之后,如上文所述,驱动组件 10212 可被推向远端以缝合和 / 或切割组织。在至少一个实施方式中,致动器 10137 可被可操作地连接在驱动组件 10212 上,这样当驱动组件 10212 被

推进时,驱动组件 10212 也可将致动器 10137 和致动器板 10139 拉向远端。一旦驱动组件 10212 已经被充分地推进,参照图 129,致动器板 10139 可与偏置弹簧 10135 充分地脱离,从而将偏置弹簧 10135 从压缩状态释放,并允许偏置弹簧 10135 对闭锁设备 10127 施加偏置力。但是此时,当闭锁设备 10127 被细长部件 14 固定就位,如上文所述,至少只要一次性加载装置 10016 与细长部件 14 保持接合时,由弹簧 10135 施加的偏置力不能移动(或至少大致移动)闭锁设备 10127。

[0309] 在各个实施方式中,致动器板 10139 与偏置弹簧 10135 的脱离可以发生在缝钉被从钉仓中排开和/或切割部件可切割组织之前或与其同时发生。在至少一个这样的实施方式中,在不触发上述闭锁组件的情况下,医生可推进和回缩驱动组件 10212 以将砧座组件 10020 相对于软组织定位。在致动器 10137 已经被足够推进从而使板 10139 与弹簧 10135 分离之后,驱动组件 10212 可被进一步地推向远端,这样再参照图 129,致动器 10137 和/或致动器板 10139 可以邻接例如位于一次性加载装置中的肩部。在至少一个这样的实施方式中,该肩部可防止致动器 10137 和致动器板 10139 在一次性加载装置中被进一步推动。但是,在进一步推动驱动组件 10212 的过程中,致动器 10137 可变得可操作地与驱动组件 10212 分离,这样驱动组件 10212 的推进不会传递给致动器 10137。

[0310] 在一次性加载装置 10016 已经从细长部件 14 分离之后,参照图 130,偏置弹簧 10135 可以将锁定设备 10127 移入或转入臂部 10129 不再与突块 254 对准的位置。在至少一个这样的实施方式中,当臂部 10129 和突块 254 因为相互之间未对准而未能两者都安装在槽 10133 中时,这样的一次性加载装置 10016 不能被容易地重新组装到细长部件 14 上。在各个实施方式中,当外科医生或其他临床医生试图将耗尽的(或可能有缺陷的)一次性加载装置组装到医疗器械上时,这样的一次性加载装置可为他们提供直接反馈。这样的实施方式可以改善至少部分消耗的一次性加载装置被组装到外科器械上并被重新插入手术位点的情况,使医生发现一次性加载装置已经消耗。在各个实施方式中,驱动组件 10212 和致动器 10137 可设置为,在驱动组件 10212 被回缩的情况下,驱动组件 10212 不会导致驱动器 10137 重新接合偏置弹簧 10135 并将偏置弹簧 10135 返回其压缩状态。

[0311] 在各个实施方式中,首先参照图 126,细长部件 14 的槽 10133 可以包括大致矩形的沿着细长部件 14 的长度方向延伸的轮廓。虽然适合于其预定目的,但是可能发生难以将一次性加载装置组装到细长部件上的情况。尤其是,在至少一个实施方式中,一次性加载装置可设置为,外科医生或其他临床医生不能容易地观察到突块 254 是否与槽 10133 对准,并且在将一次性加载装置组装到细长部件 14 之前,医生可能花费时间将突块 254 与槽 10133 准确地对准。在本发明的至少一个实施方式中,参照图 64,细长部件 14' 可包括具有发散状的和/或倾斜的端部 10141' 的槽 10133', 其可有助于突块 254 插入槽 10133' 中,并可减少医生将一次性加载装置对准并组装到外科器械上所需花费的时间和/或精力。

[0312] 如上文所述,在一次性加载装置已经至少部分消耗后,其可从外科器械脱离,并且新的一次性加载装置可被连接到外科器械上,这样可以重新使用外科器械。在各个实施方式中,之前的一次性加载装置如上文所述包括壳体、砧座组件和钉仓组件,以及用于将缝钉从钉仓组件中排出的缝钉驱动器和用于切割组织的切割部件。当这样的一次性加载装置的钉仓组件被至少部分地消耗,一次性加载装置的其余部分(例如壳体、砧座组件、缝钉驱动器和切割部件)通常与消耗的钉仓组件一起被丢弃。因此,为了更换这种之前的一次性加

载装置,需要花费巨大的成本并造成不恰当浪费。

[0313] 在本发明的各个实施方式中,一次性加载装置可包括可替换的钉仓。在至少一个实施方式中,参照图 131-135,一次性加载装置 11016 可包括砧座组件 11020、钉仓通道 11216 和钉仓 11018,其中钉仓 11018 可被可移除地连接到钉仓通道 11216 上。因此在至少一个实施方式中,第一个钉仓 11018 可用第二个钉仓 11018(或者另一个合适的钉仓)代替,这样一次性加载装置的一个或更多的其他部分可以循环使用(reuse)。在各个实施方式中,参照图 132,钉仓 11018 可扣合在钉仓通道 11216 中,这样钉仓 11018 可被可靠地固定在钉仓通道 11216 中(并可容易地从中移除)。

[0314] 在至少一个实施方式中,钉仓 11018 可包括具有至少一个缝钉空腔的主体 11143,以及可连接到主体 11143 上的缝钉盘 11145,其中缝钉空腔用于可移除地储存至少一个缝钉。在各个实施方式中,缝钉盘 11145 可与主体 11143 扣合和/或压合,以防止(或至少抑制)在缝钉空腔中的缝钉掉出主体 11143 的底部。在至少一个实施方式中,主体 11143 和/或缝钉盘 11145 可包括一个或更多的突起部 11147 和/或孔 11149,其可设置为将主体 11143 和缝钉盘 11145 互相固定。在各个实施方式中,缝钉盘 11145 可进一步包括例如突起部或波纹部 11151,其可设置为与钉仓通道 11216 接合并将钉仓 11018 与钉仓通道 11216 固定。

[0315] 在各个实施方式中,如上文所述,缝钉驱动器 232 和切割部件 280 可推向远端,以将缝钉从钉仓排出并切割软组织。然后,在本发明的至少一个实施方式中,缝钉驱动器 232 和切割部件 280 可相对于钉仓回缩,这样当更换钉仓时,缝钉驱动器 232 和切割部件 280 可被再一次向远端推进到新的钉仓中。在各个实施方式中,当钉仓被移除时,缝钉驱动器和/或切割部件可保持在用过的钉仓中,新的钉仓可包括位于其中的新的缝钉驱动器。在至少一个这样的实施方式中,各个钉仓可包括置于其中的缝钉驱动器和切割部件,这样用过的钉仓的缝钉驱动器和切割部件不再被循环使用。当缝钉驱动器和切割部件在使用过程中损坏和/或磨钝时,这样的实施方式很有用。在各个实施方式中,缝钉驱动器和切割部件可包括组件。在至少一个这样的实施方式中,切割部件可扣合和/或压合在缝钉驱动器中。在其他实施方式中,切割部件可由例如塑料制成,其可包覆成型在切割部件上。

[0316] 如上文所述,一次性加载装置的砧座组件中可包括一个或更多的包,用于当缝钉从钉仓中弹出时使至少一个缝钉变形。在本发明的各个实施方式中,砧座可被连接到一次性加载装置上,这样其不能轻易地从一次性加载装置脱离,即使钉仓可被轻易地移除。但是在各种情况下,在一次和/或多次使用后,砧座会被磨损。在本发明的至少一个实施方式中,砧座组件的至少一部分可设置为,其可从一次性加载装置分离,并被用砧座组件的新的部分替换。在至少一个这样的实施方式中,在一次性加载装置重新使用之前,砧座组件和钉仓都可被替换。在各个实施方式中,进一步地,一次性加载装置可包括钉仓通道(或至少钉仓通道的一部分),其可从一次性加载装置分离。在至少一个这样的实施方式中,钉仓通道(或钉仓通道的一部分)可随钉仓一起被替换。

[0317] 当一次性加载装置的钉仓和/或砧座被替换时,在本发明的各个实施方式中,钉仓和砧座可用相同的(或至少接近相同的)钉仓和砧座替换。例如在至少一个这样的实施方式中,30mm 的钉仓可用另一个 30mm 的钉仓替换。但是在至少一个实施方式中,钉仓和/或砧座可用不同的钉仓和砧座替换。在至少一个这样的实施方式中,30mm 的钉仓可用 45mm

的钉仓替换。当砧座组件和 / 或钉仓通道也可替换以容纳不同的钉仓时,这样的实施方式可尤其有用。可以想到其它的实施方式,其中钉仓用储存有不同的缝钉数量和 / 或排布的钉仓替换。在这样的实施方式中,类似于上文所述,砧座组件的至少一部分可替换,以容纳这样一个钉仓。在各个实施方式中,提供成套的砧座和钉仓以用于一次性加载装置和 / 或附随于一次性加载装置。在至少一个这样的实施方式中,刚性的砧座可与装有缝钉的钉仓一起使用,这就需要很大的力来使缝钉变形。在其它各个实施方式中,砧座可具有特殊的缝钉变形包 (pocket),其经过特殊设计以使特定缝钉 (例如长钉脚缝钉) 变形。在至少一个实施方式中,砧座和钉仓可以包括对应的标记 (例如颜色、数字和 / 或符号等),它们可以允许外科医生或其他临床医生容易地辨识出配对的砧座和钉仓。

[0318] 几个上述的一次性加载装置实施方式使用了砧座作为例子,其中砧座具有可相对于钉仓的远端移动的远端。在各个可选的实施方式中,尽管未显示,但是一次性加载装置可包括砧座和钉仓,其中砧座可包括远端,这一远端相对于钉仓可旋转地安装在钉仓的远端上。在至少一个实施方式中,一次性加载装置可包括致动器,其可向远端位移以与砧座接合并且使砧座在打开位置和闭合位置之间转动。在至少一个这样的实施方式中,钉仓可包括钉仓和 / 或切割部件,其可从位于砧座远端附近的位置位移到砧座的近端。因此在至少一个这样的实施方式中,医生可更容易地观察到软组织是否已经正确地定位在钉仓和砧座之间和 / 或是否已经在钉仓和砧座中被正确地处理。

[0319] 这里公开的器械可被设计为一次使用后丢弃,或者它们可被设计为多次使用。但是在任何一种情况下,器械都可在使用至少一次之后为了循环使用而被重新修整 (recondition)。重新修整可包括器械拆卸,紧接着清洗或替换特定零件,以及重新组装的步骤的组合。尤其是,器械可被拆卸,并且器械的任何数目的特定零件或部件可被有选择地以任何组合替换或移除。在清洗和 / 或替换特定部件的过程中,为了随后使用,在重新修整的设备上,或由手术小组在手术过程之前立即重新组装器械。本领域技术人员将想到,器械的重新修整可以利用多种用于拆卸、清洗 / 替换和重新组装的技术。使用这样的技术以及由此重新修整后的器械,都在本申请的范围之内。

[0320] 优选地,这里所述的发明将在手术前进行处理。首先,获得新的或用过的器械并且需要的话进行清洁,然后器械进行灭菌处理。在一种灭菌技术中,器械被放置在闭合和密封的容器 (例如塑料或 TYVEK 袋) 中。然后容器和器械被放在可穿透容器的辐射场中,例如伽马射线、X 射线或高能电子。辐射能杀灭在器械上和容器中的细菌。然后将灭菌后的器械储存在无菌容器中。密封的容器能保持器械无菌,直到在医疗设施 (medical facility) 中打开。

[0321] 应当明白,可以对这里公开的实施方式进行各种修改。例如,缝合器不采用缝钉,而是采用现有技术中的两部分固定件 (fastener)。进一步地,缝钉或固定件的直线排列长度可以进行修改,以满足特定手术过程的需要。因此,致动器轴的单个行程的长度,和 / 或缝钉和 / 或固定件在一次性加载装置中的直线排列长度可以相应地改变。因此,上述描述不应当解释为限制性的,而仅仅是作为优选实施方式的示例。在所附权利要求的范围和精神内,本领域技术人员能想到其它修改方案。

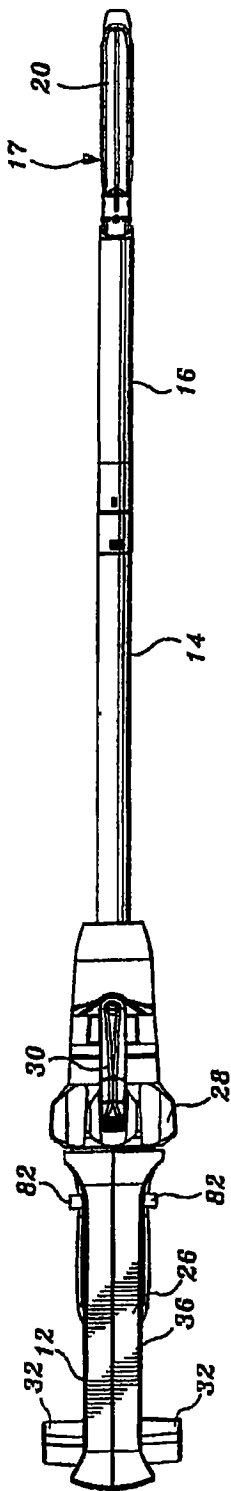


图 2

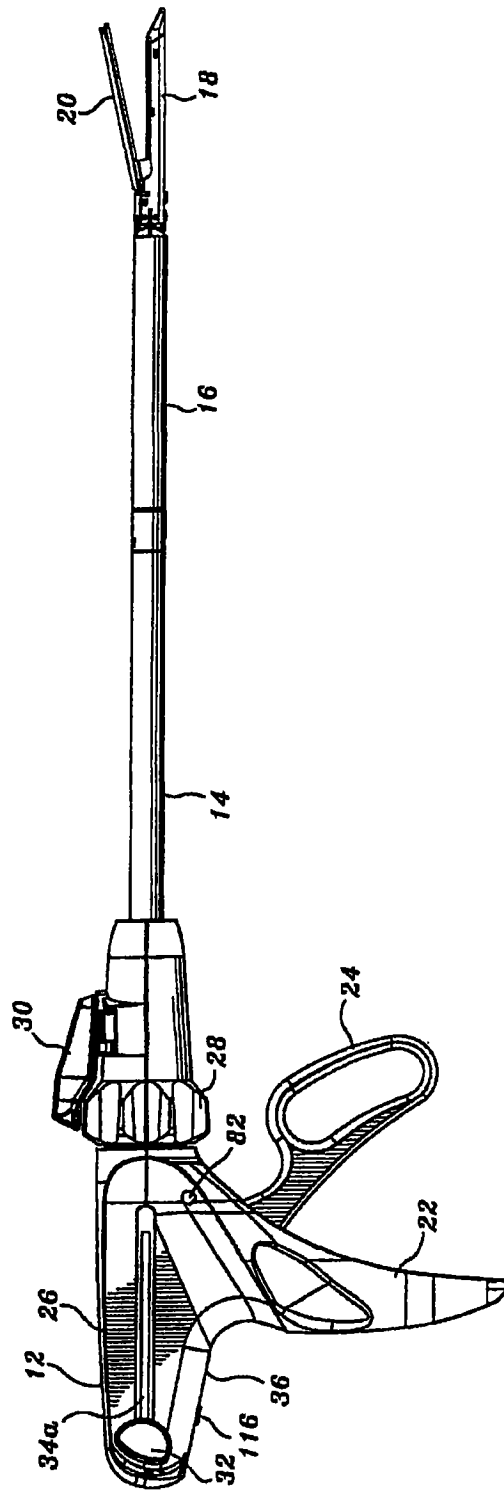


图 3

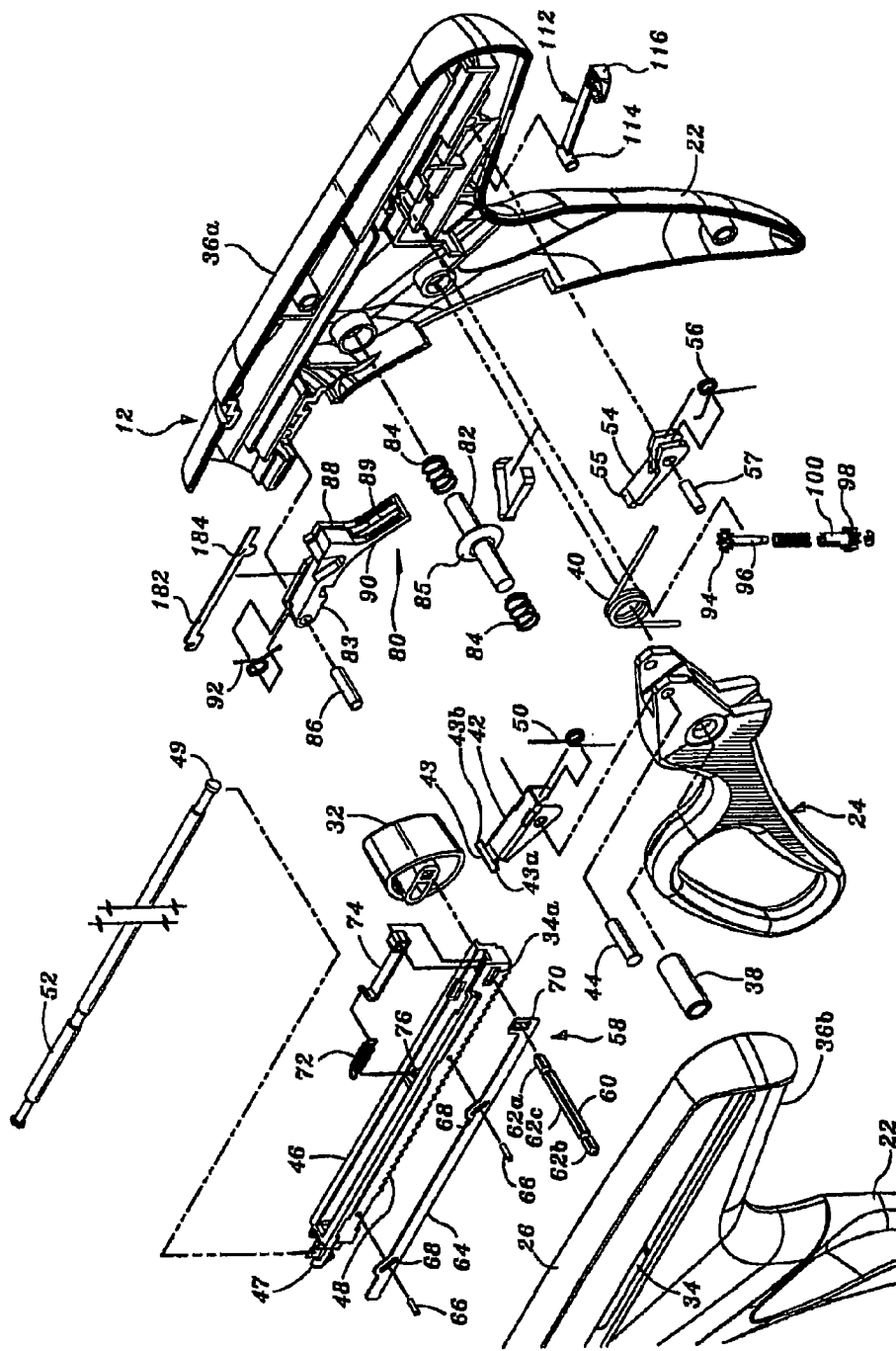


图 4

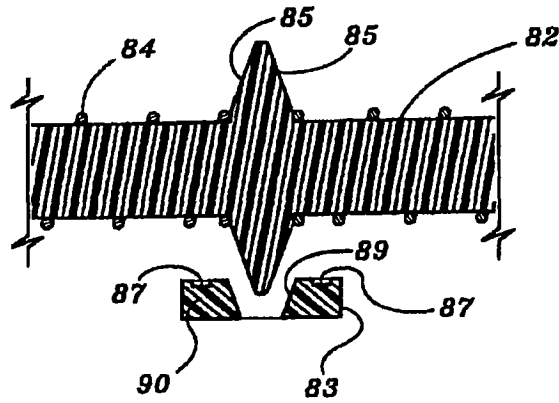


图 5

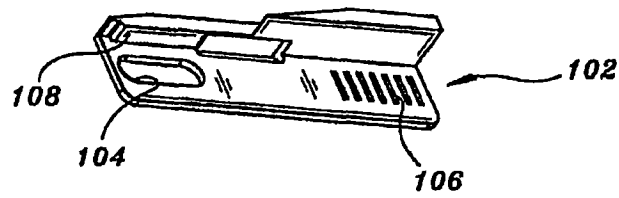


图 6

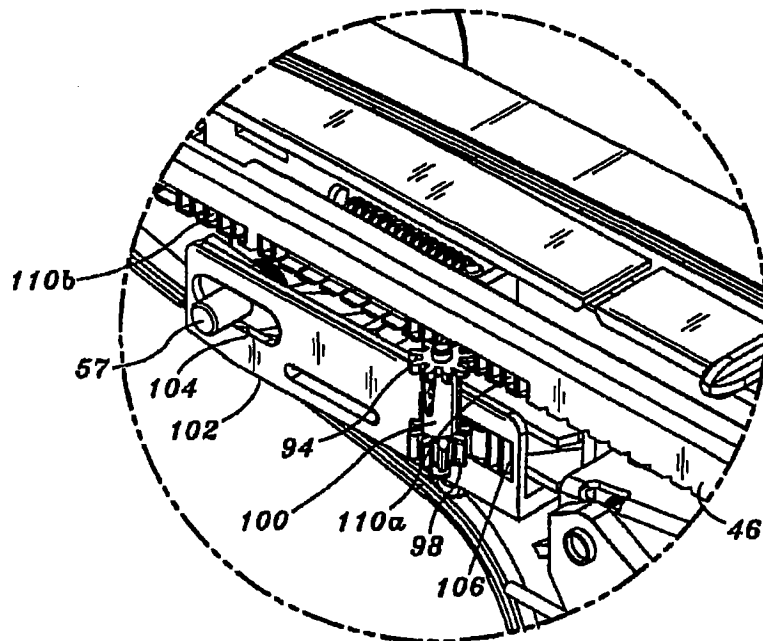


图 7

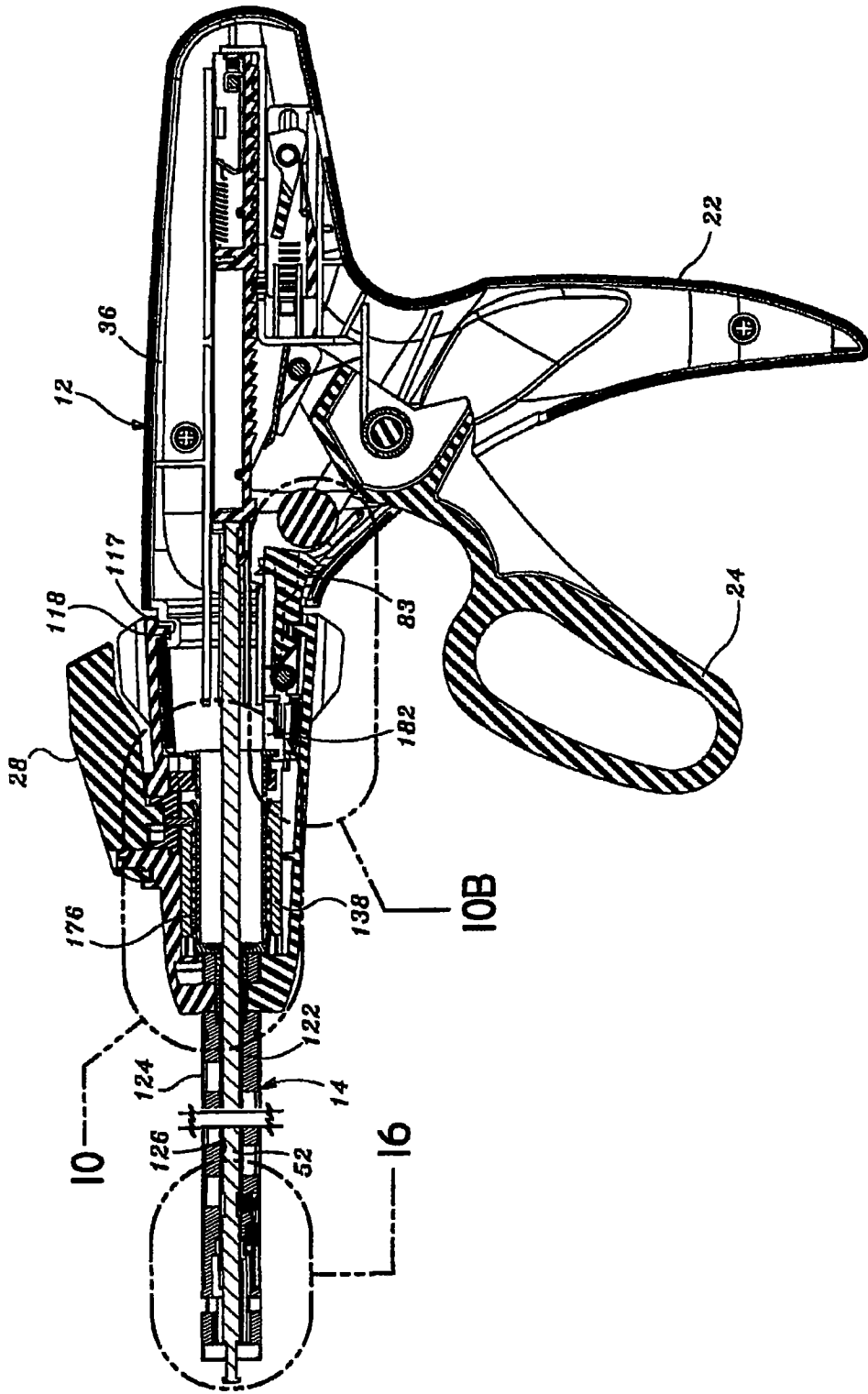


图 8

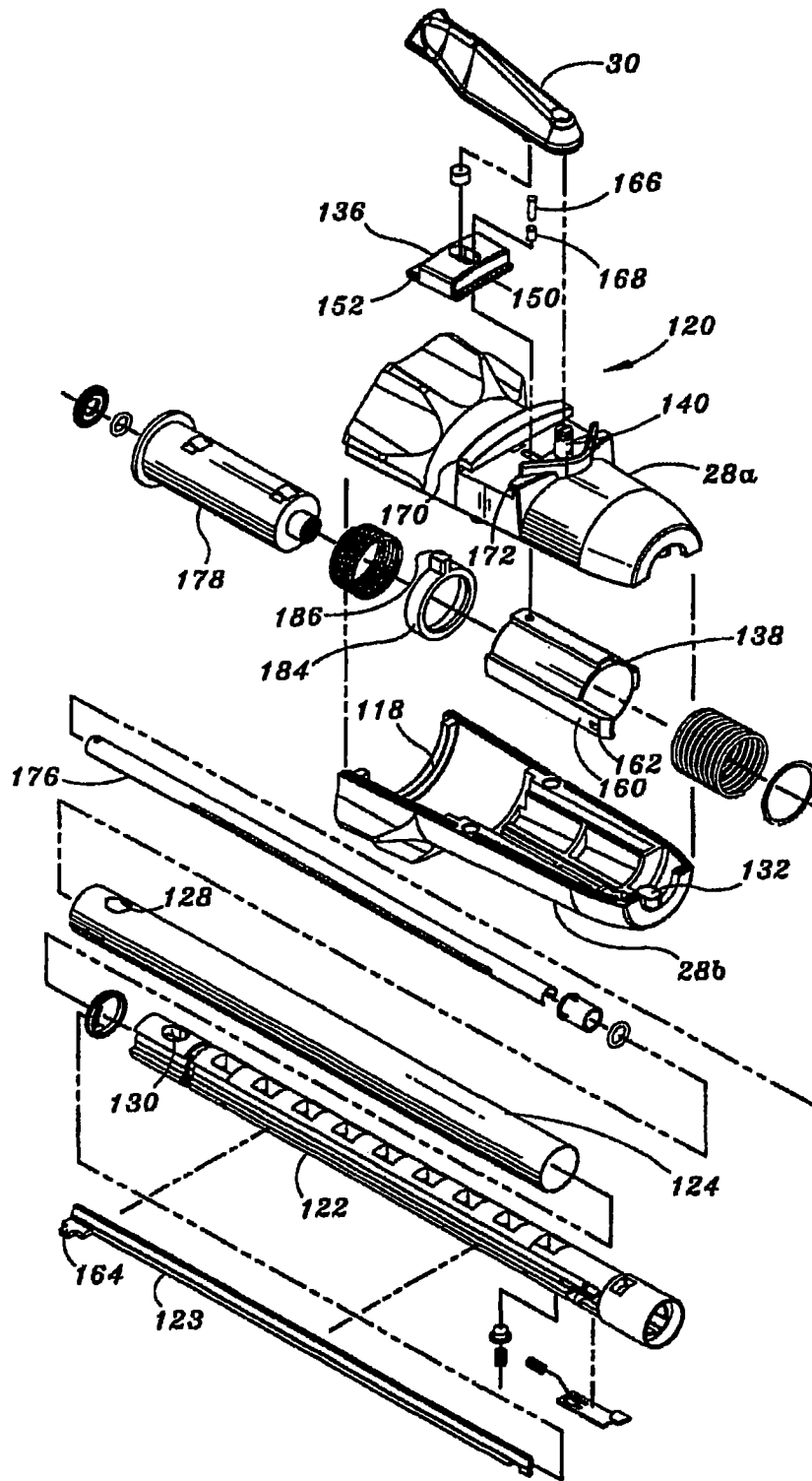


图 9

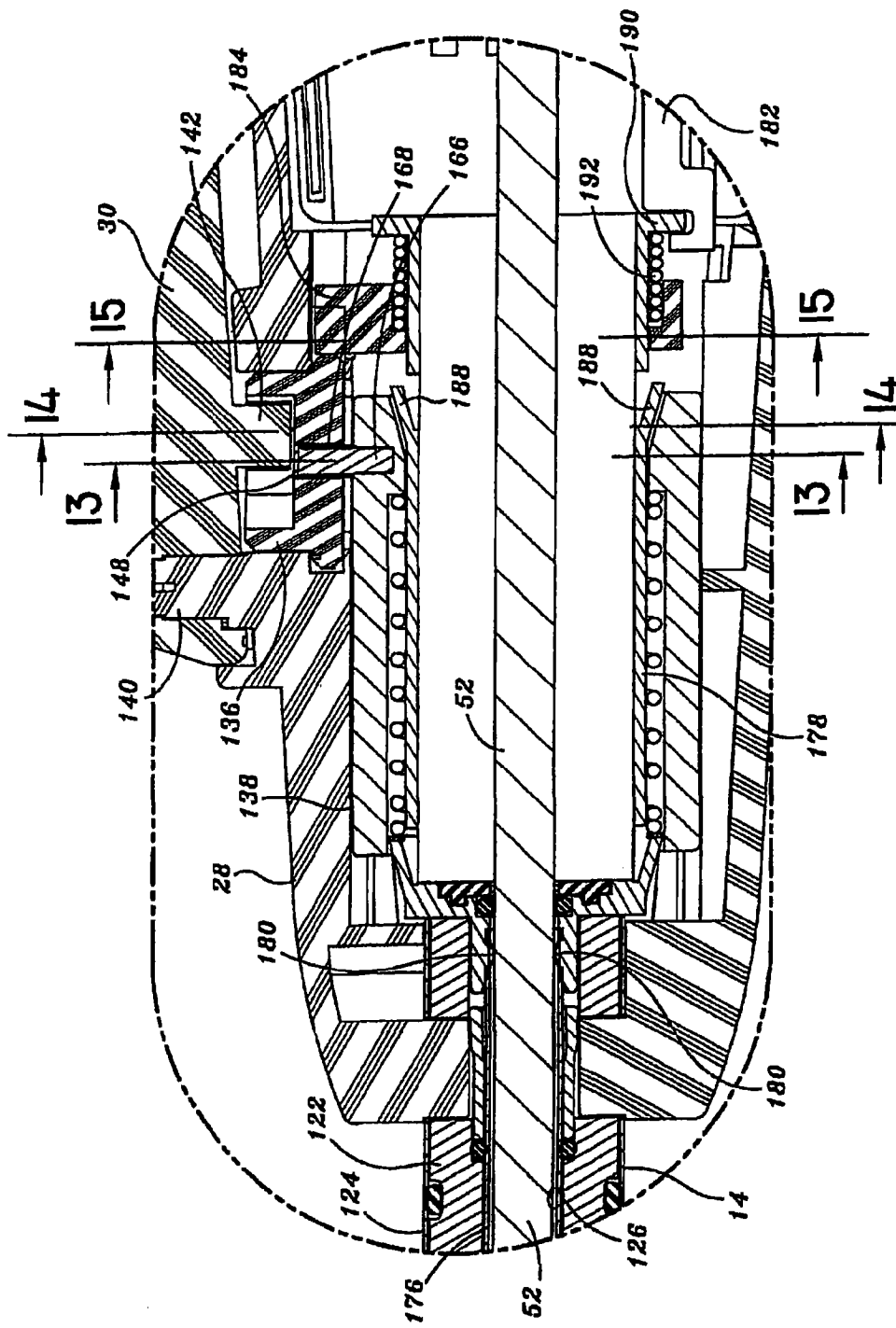


图 10

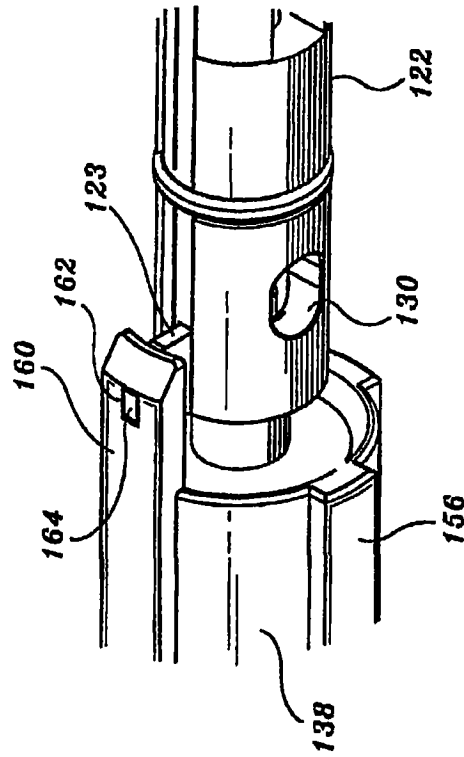


图 10A

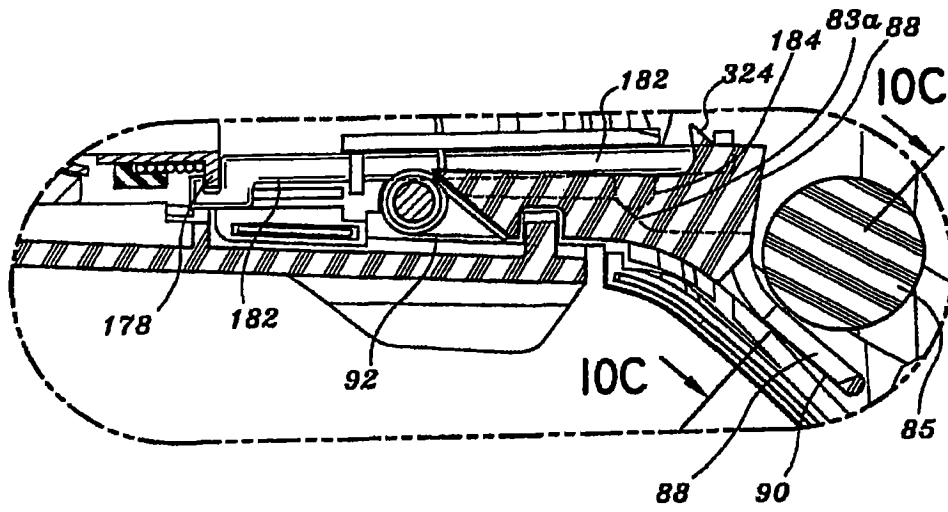


图 10B

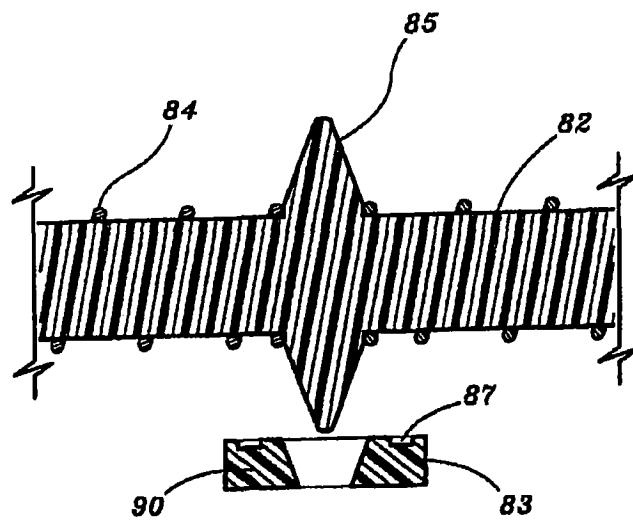


图 10C

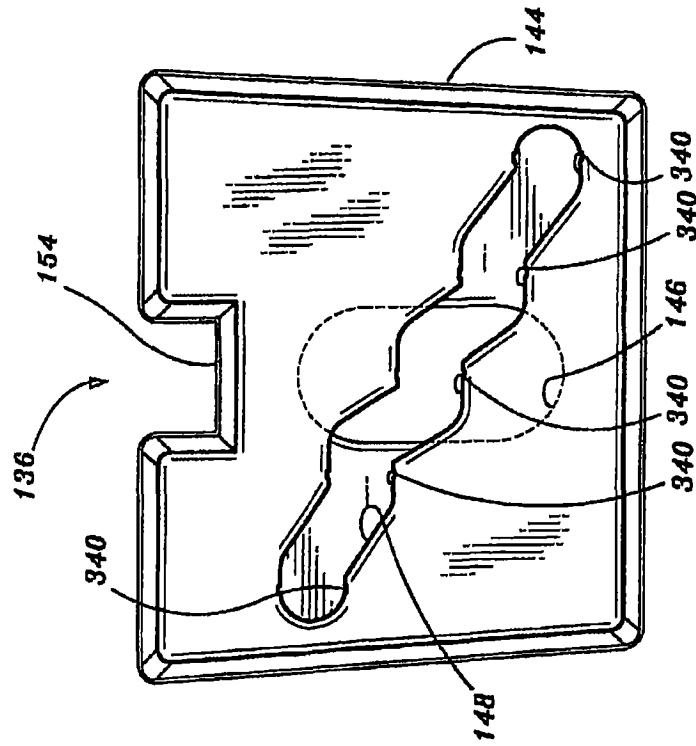


图 12

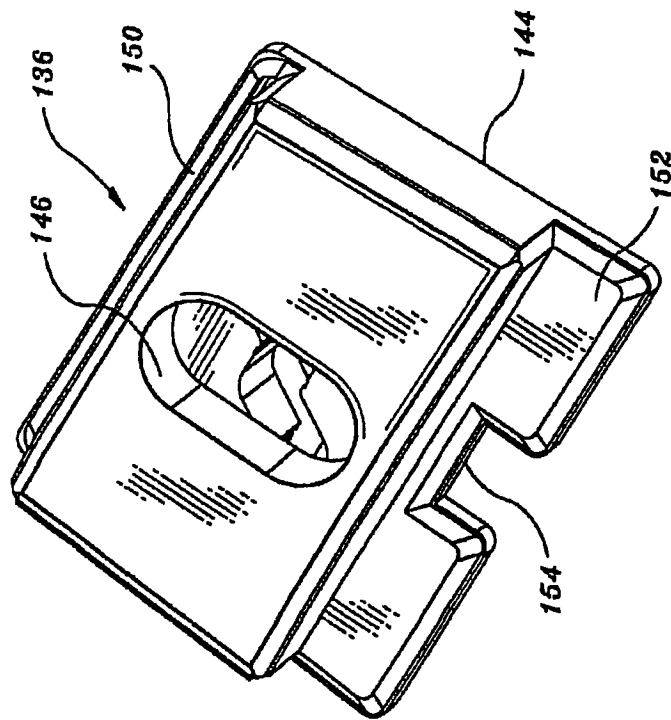


图 11

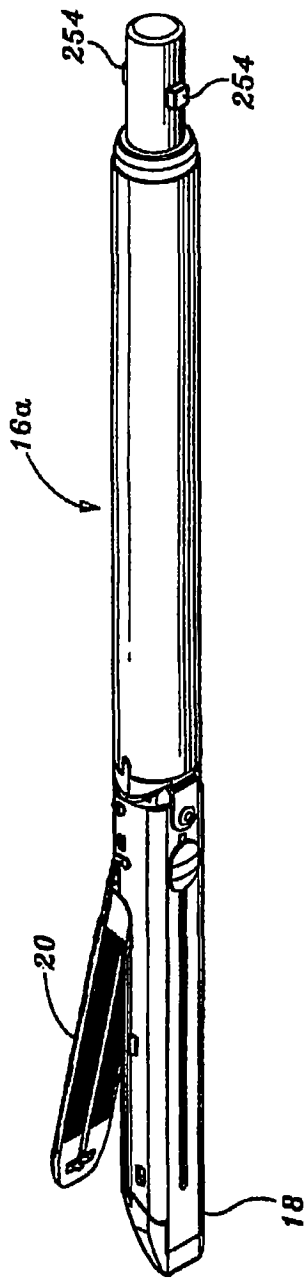


图 12A

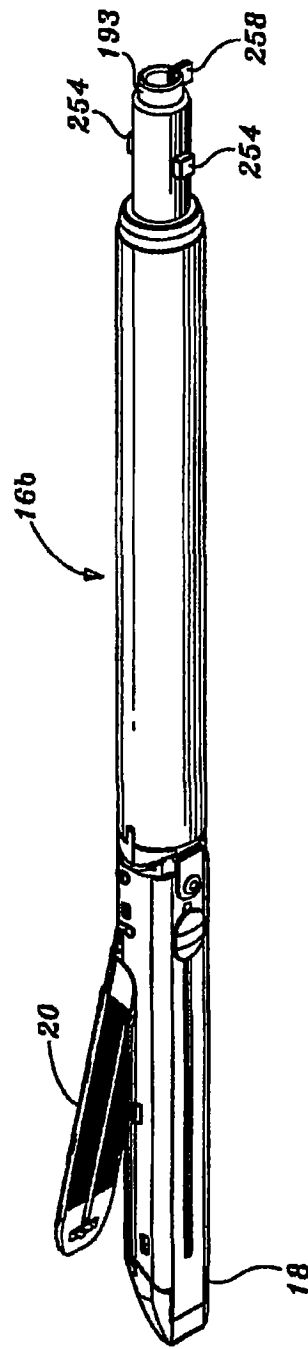


图 12B

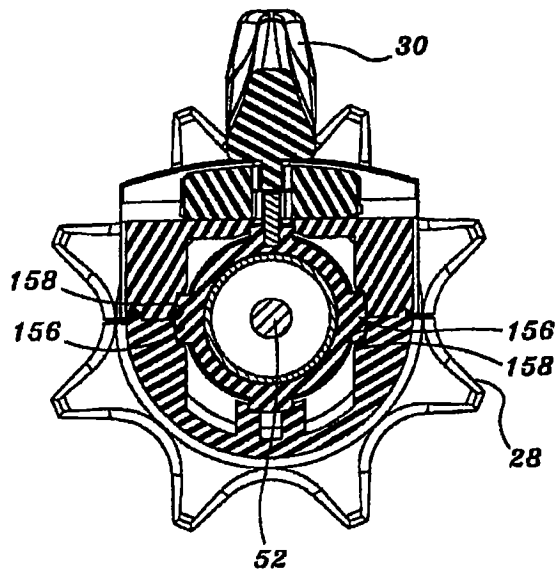


图 13

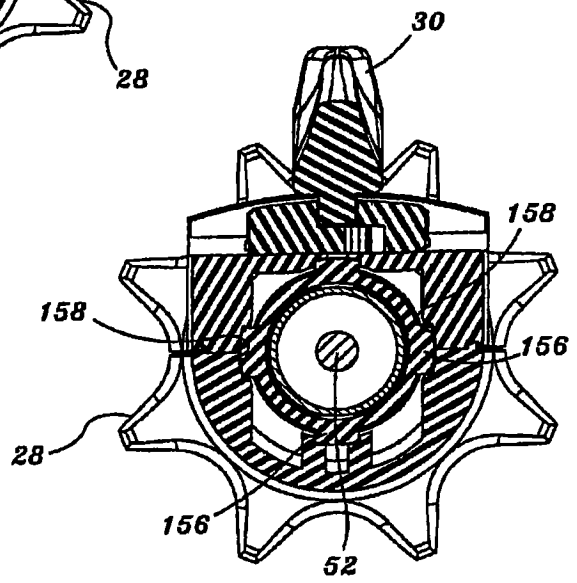


图 14

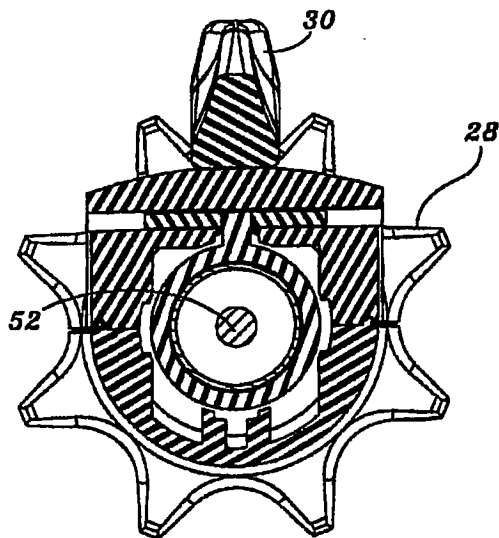


图 15

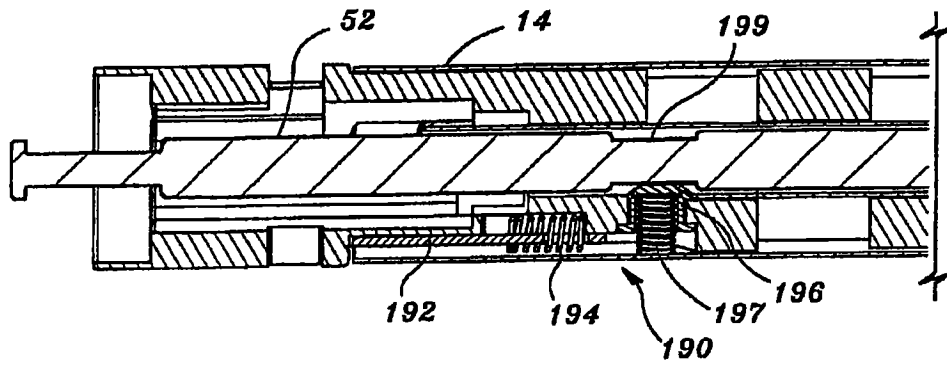


图 16

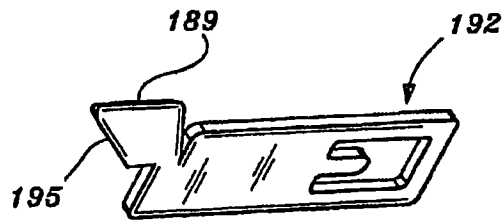


图 17

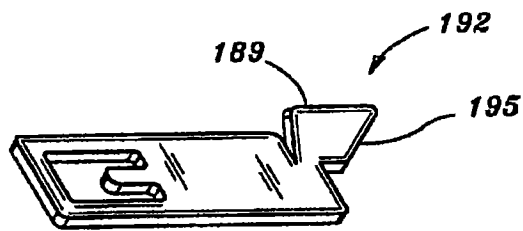


图 18

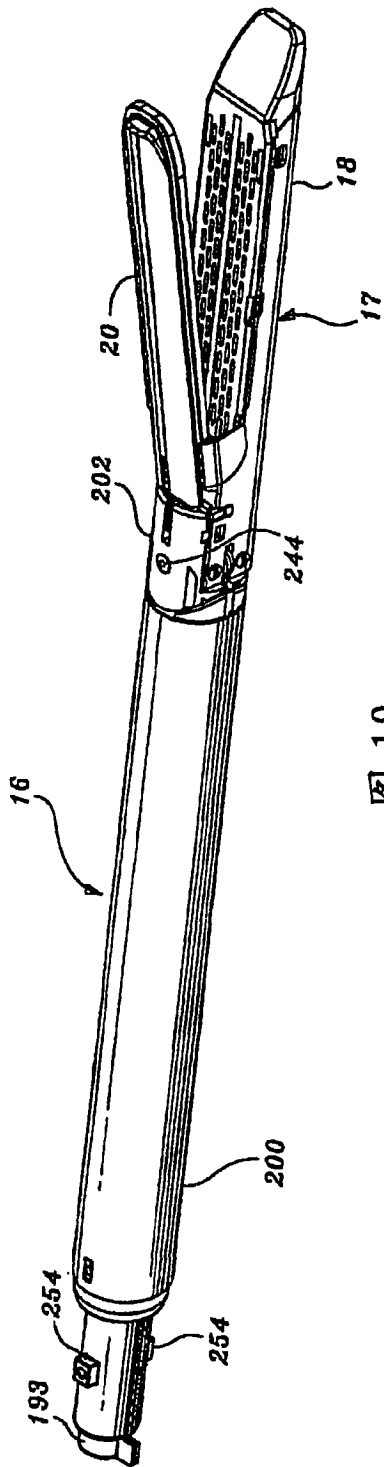


图 19

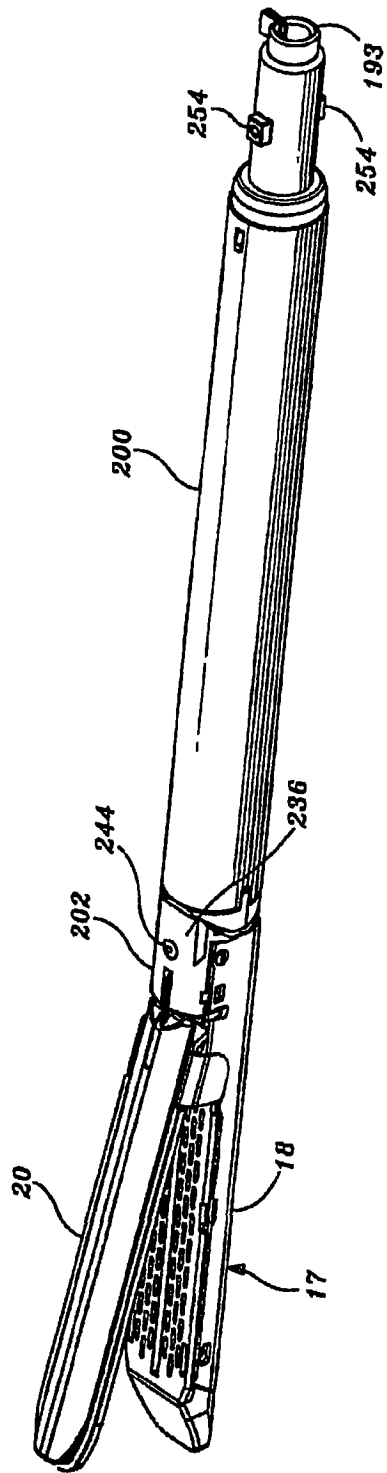


图 20

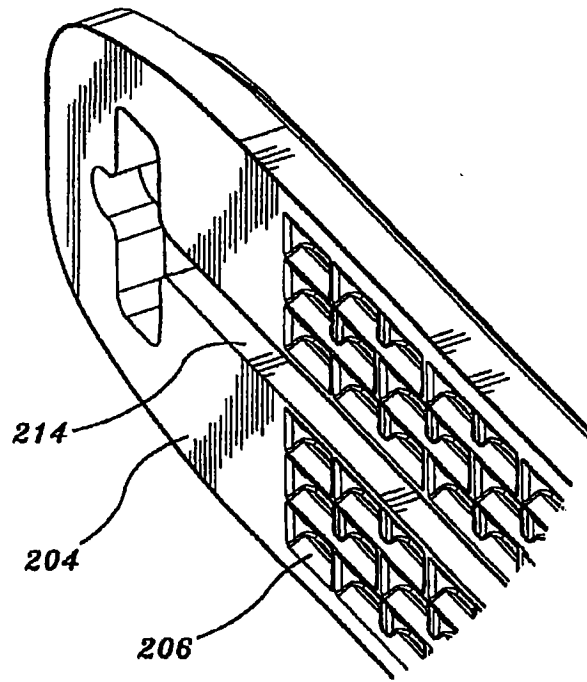


图 22

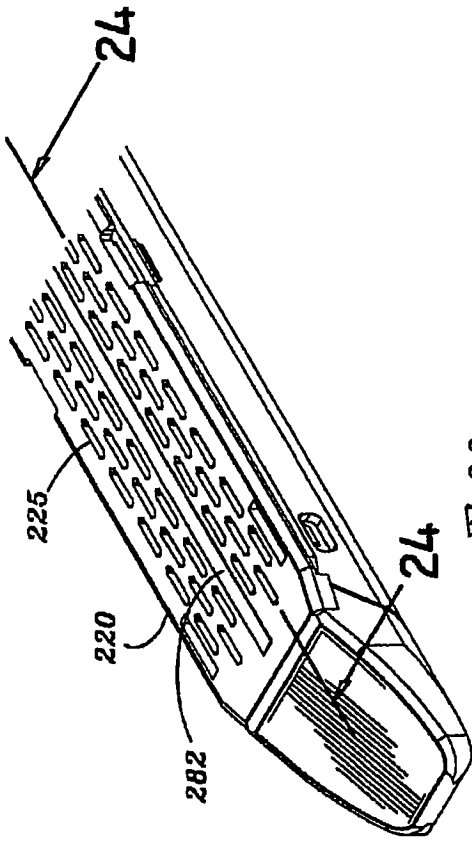


图 23

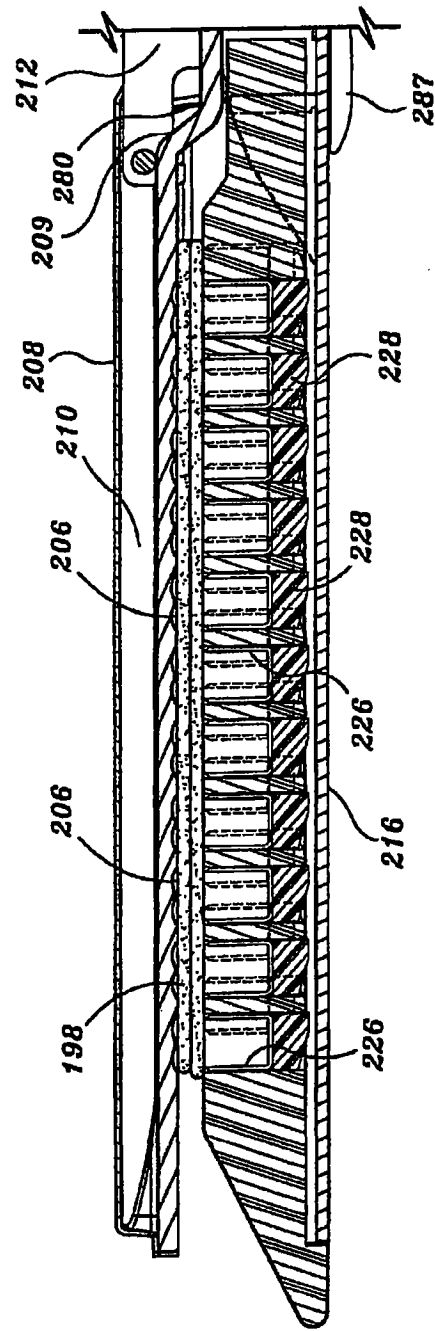


图 24

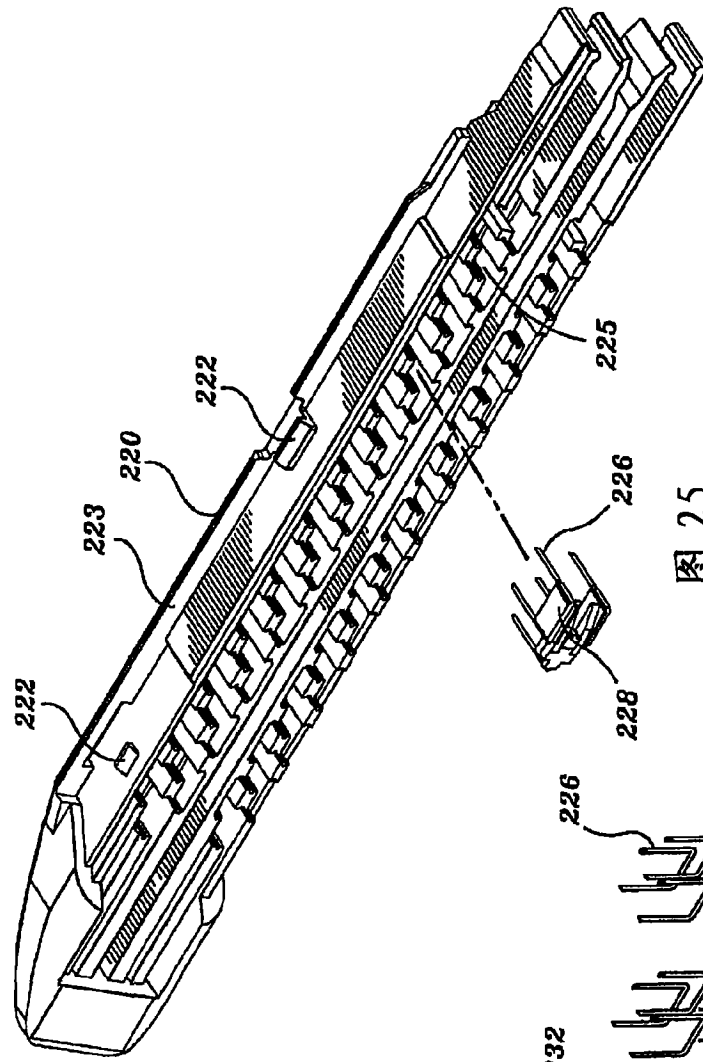


图 25

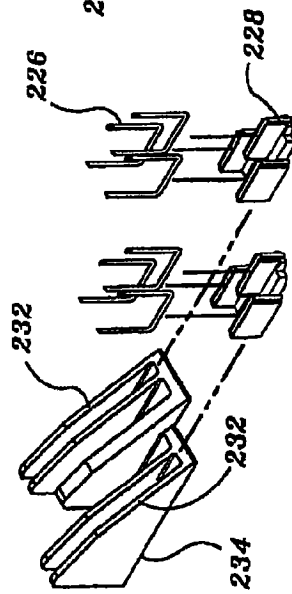


图 26

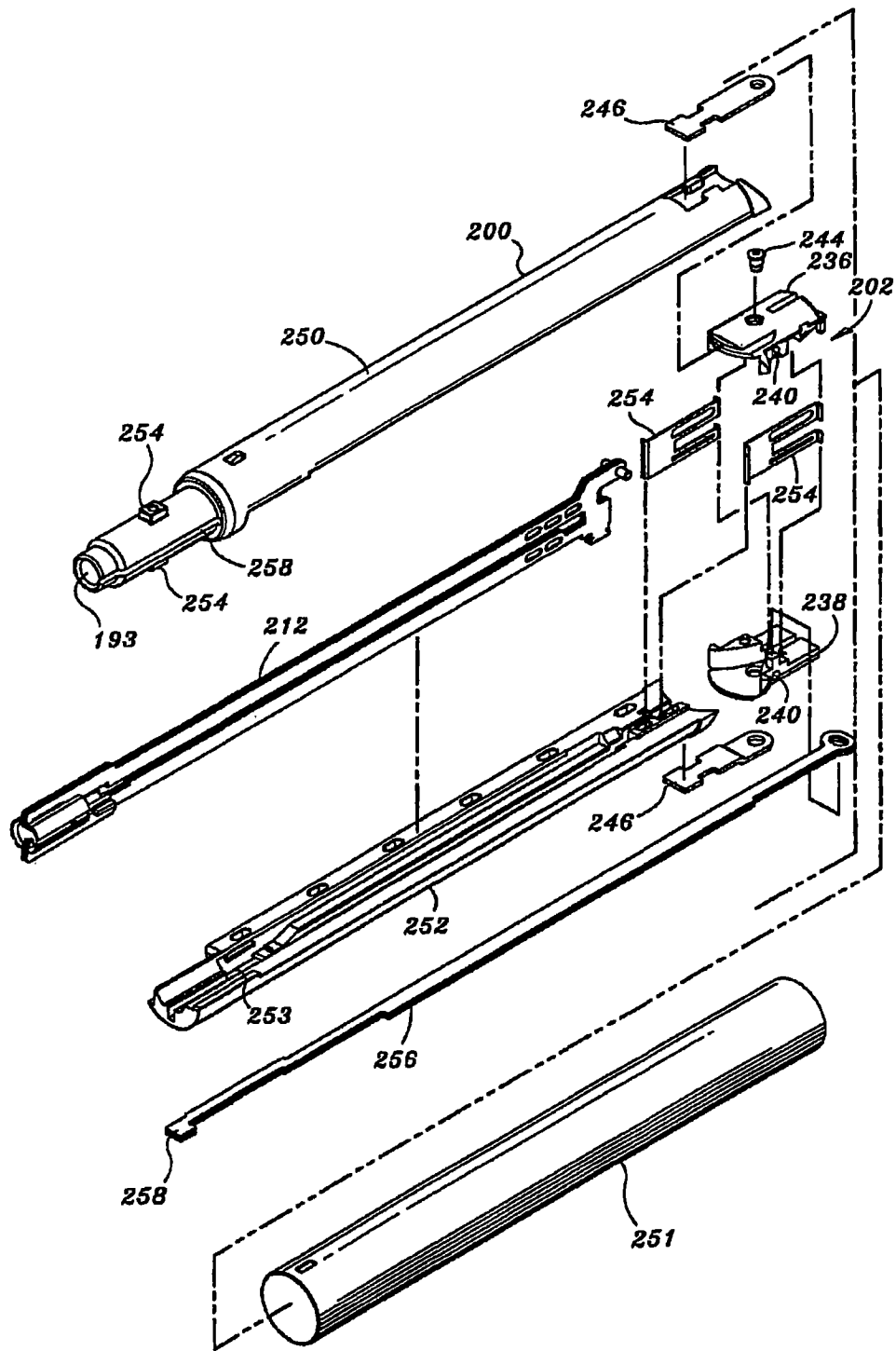
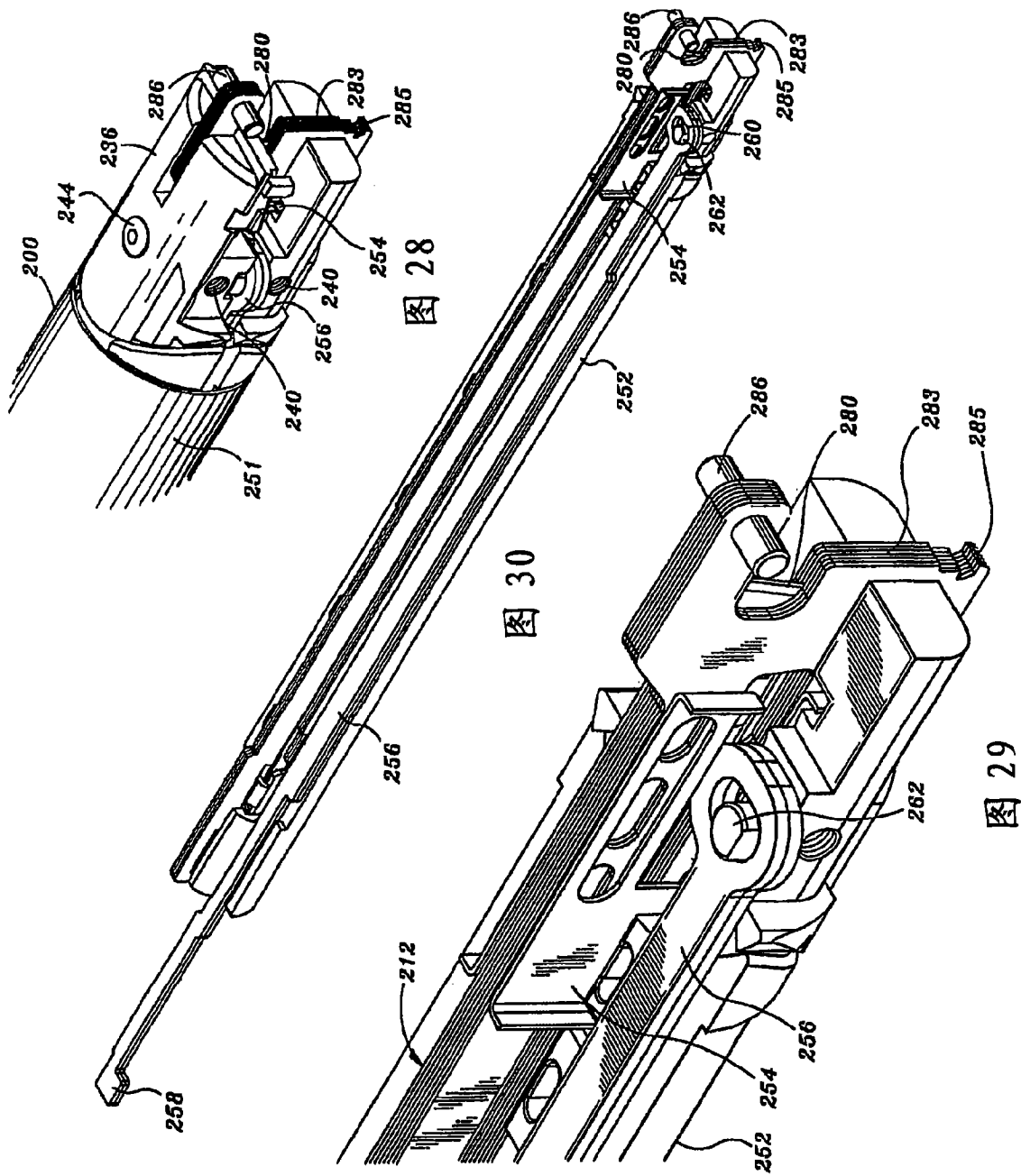


图 27



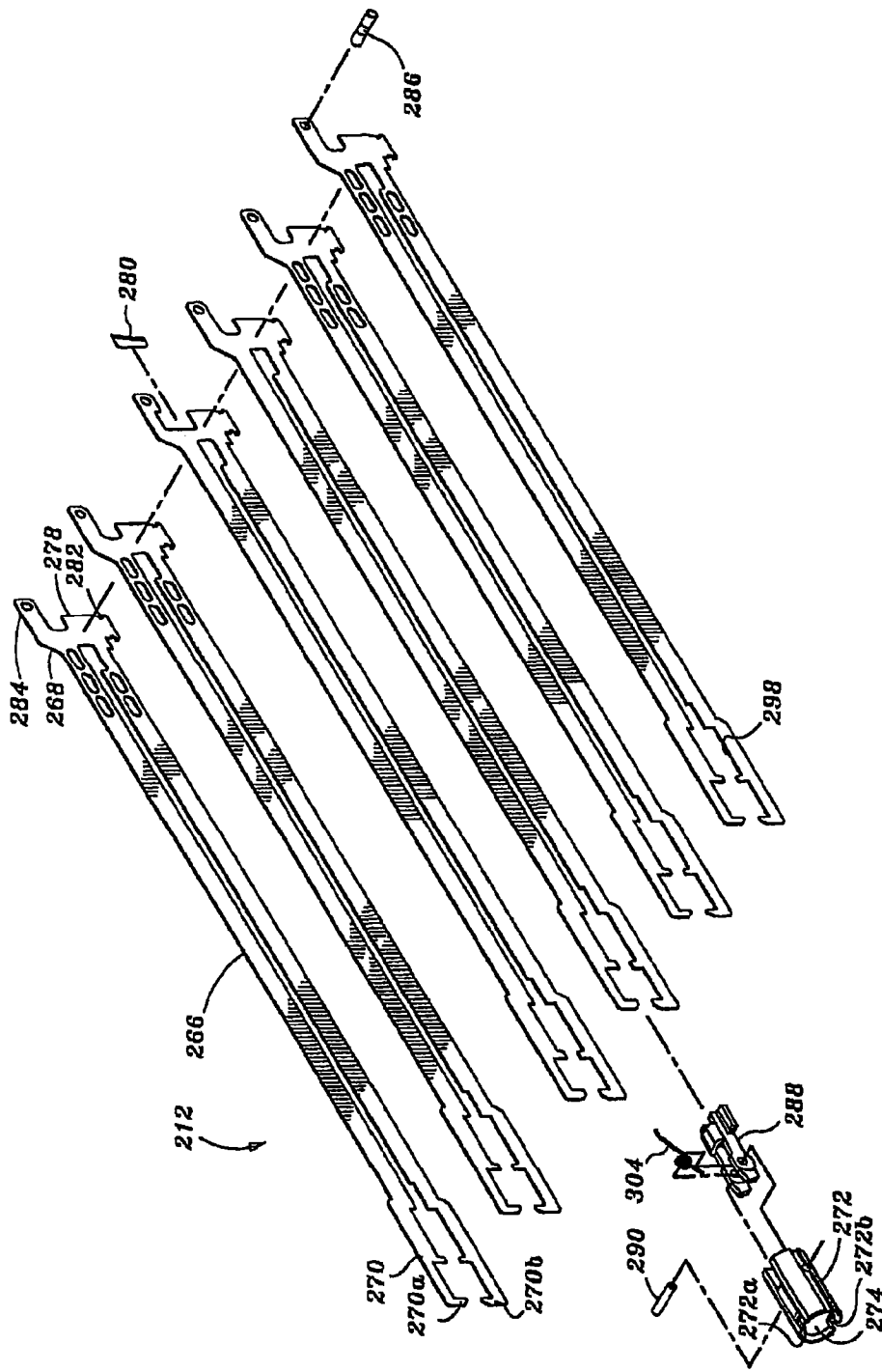
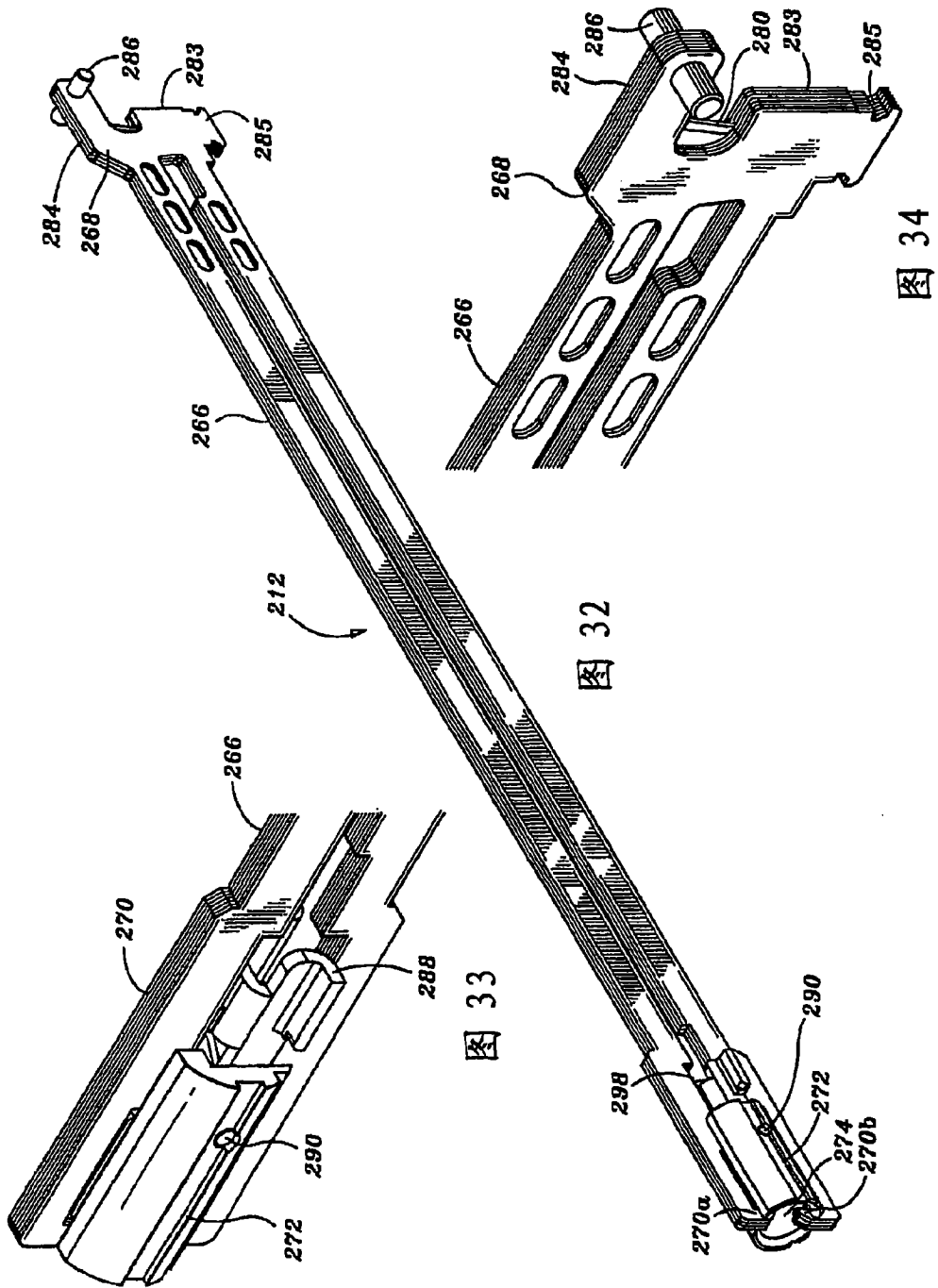


图 31



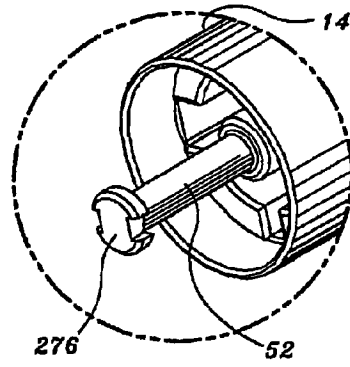


图 35

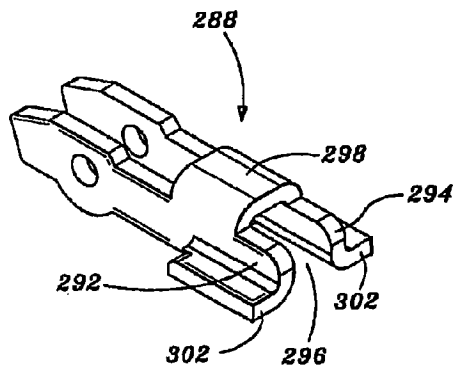


图 36

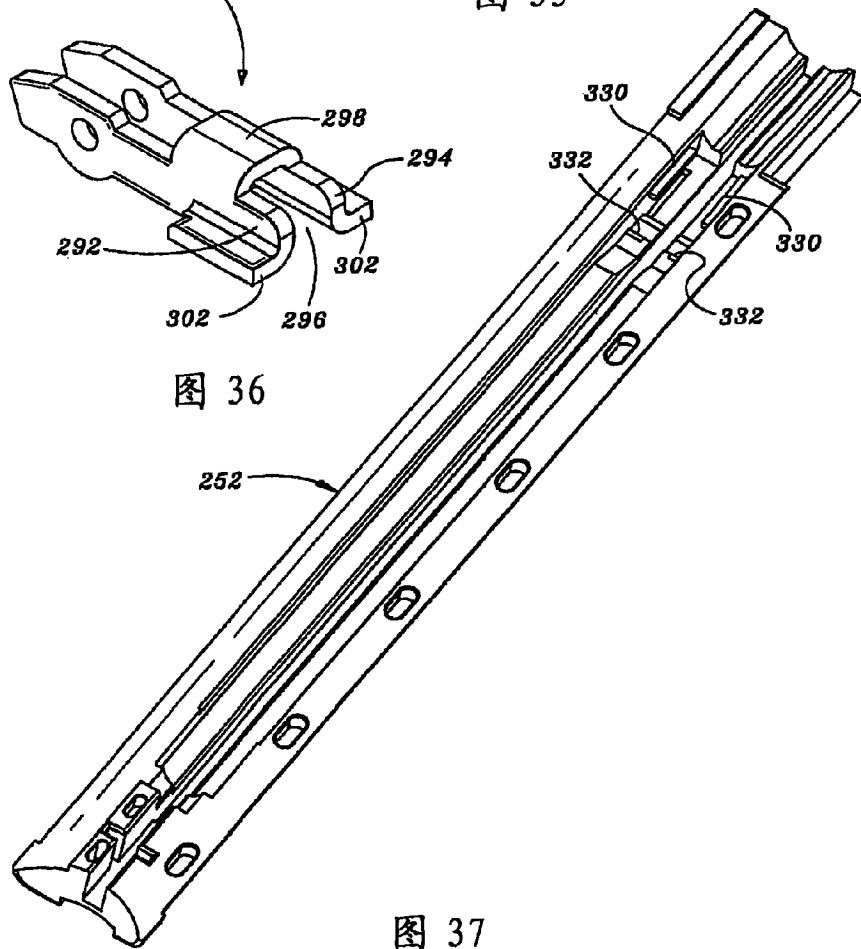


图 37

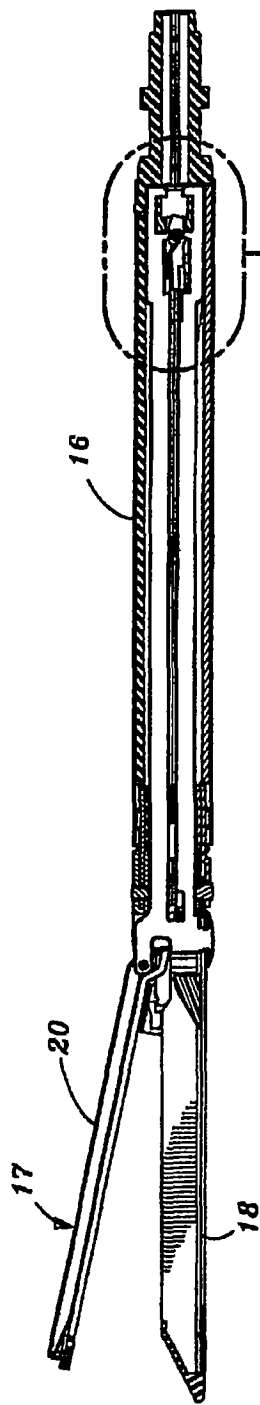


图 38

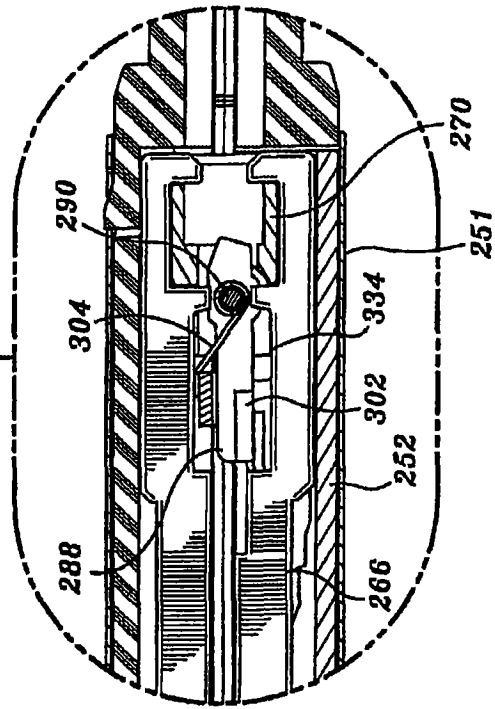


图 39

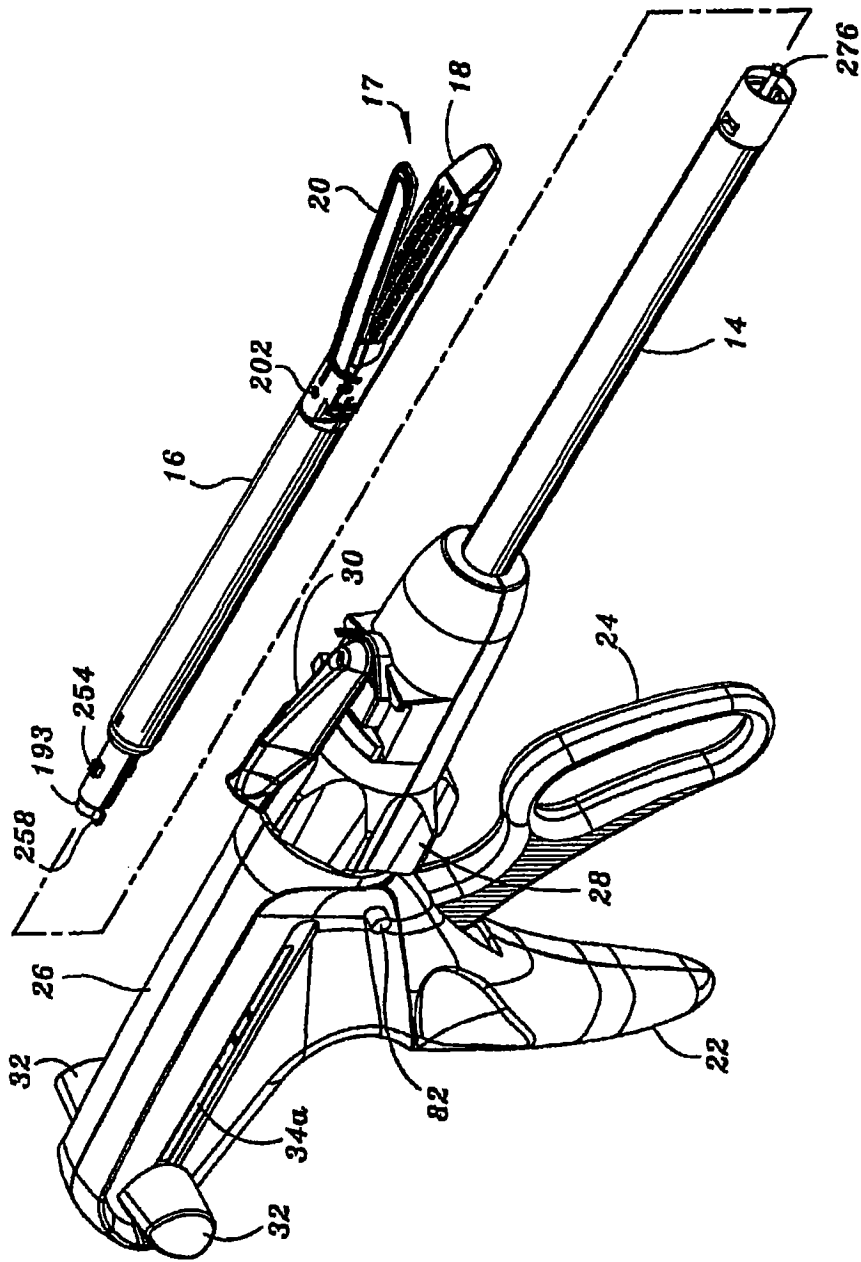
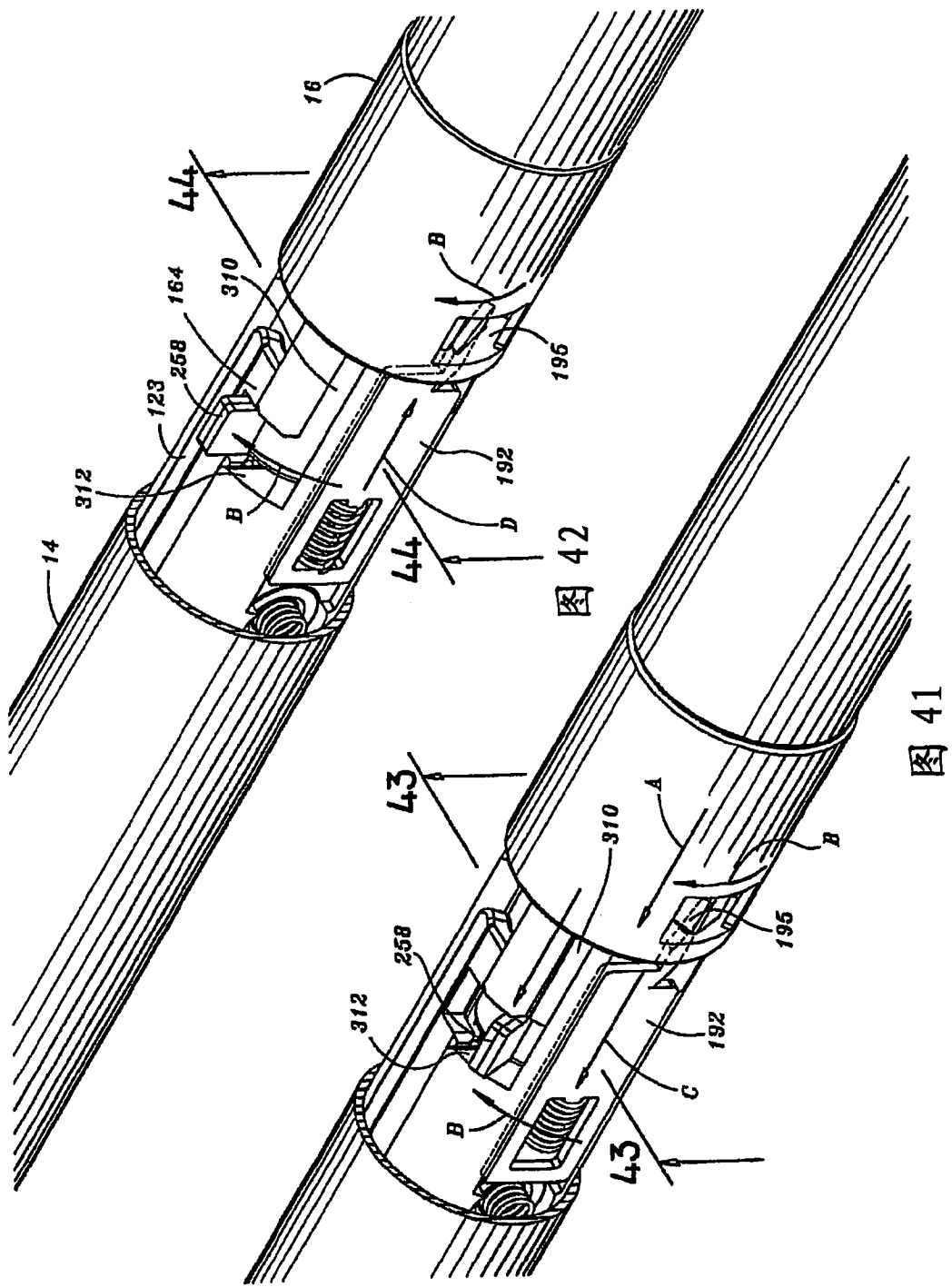


图 40



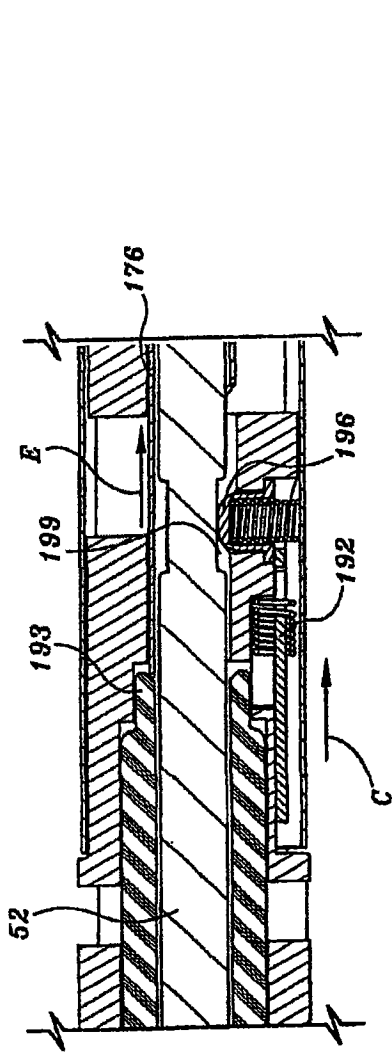


图 43

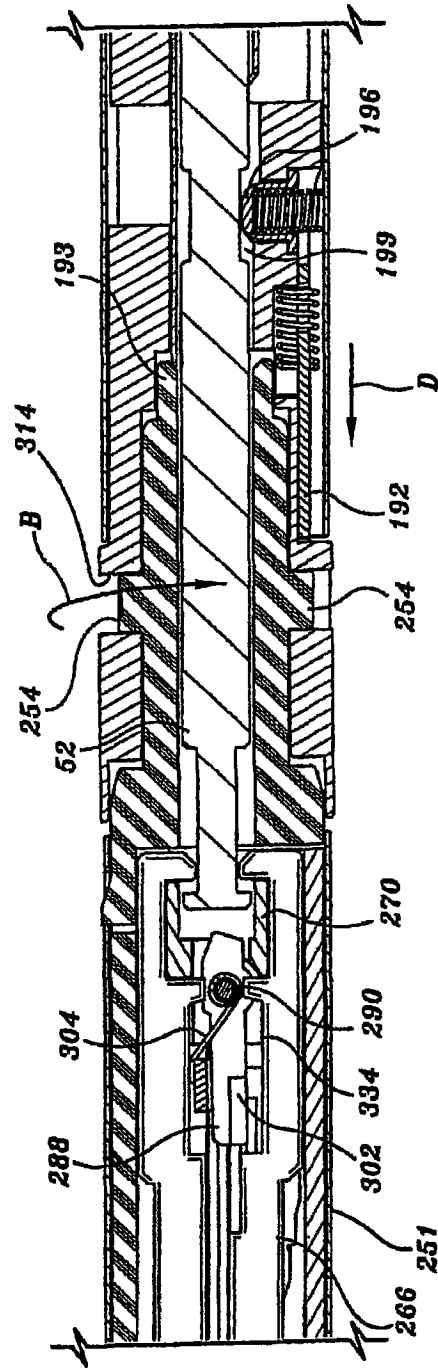


图 44

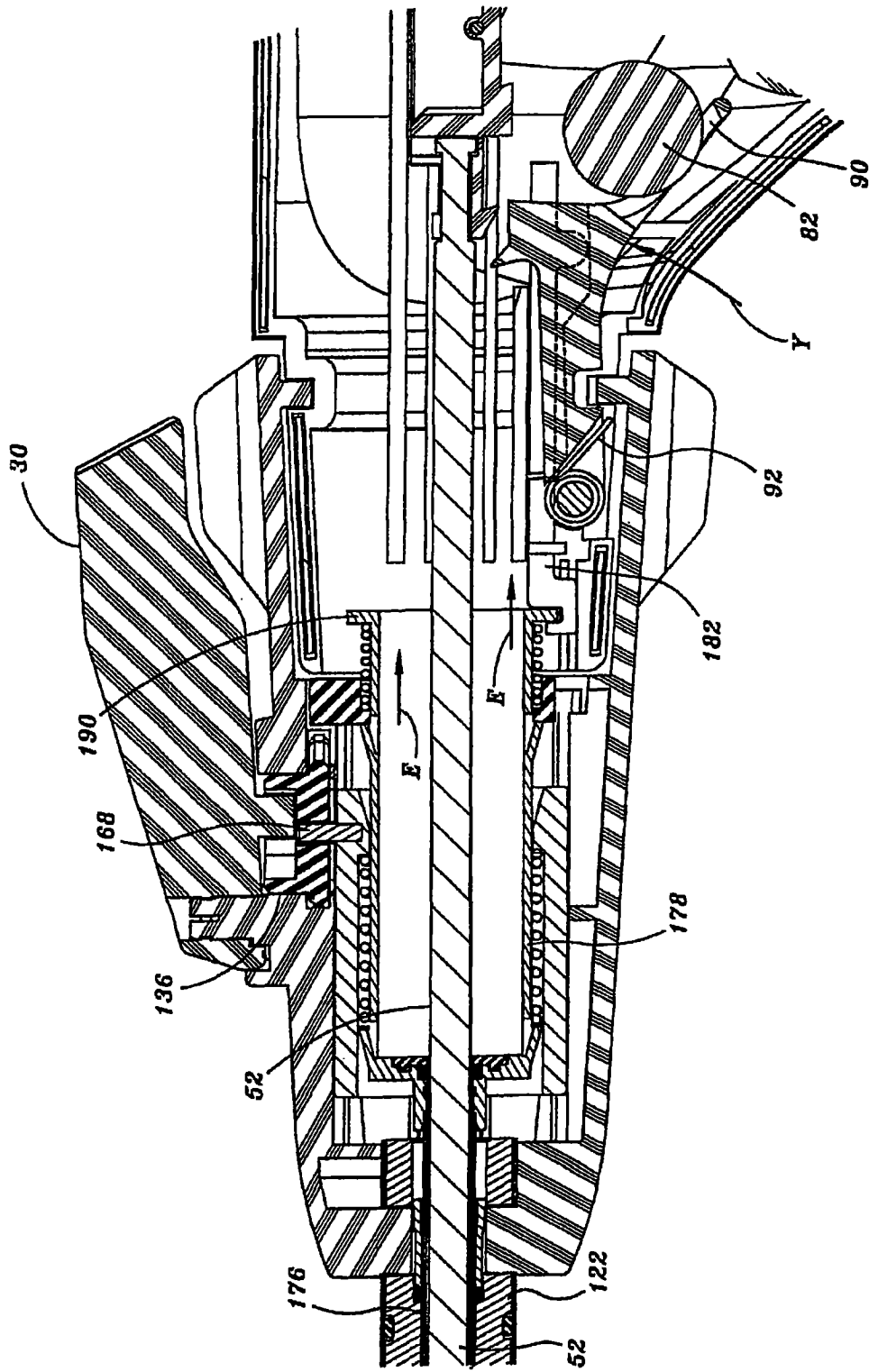


图 43A

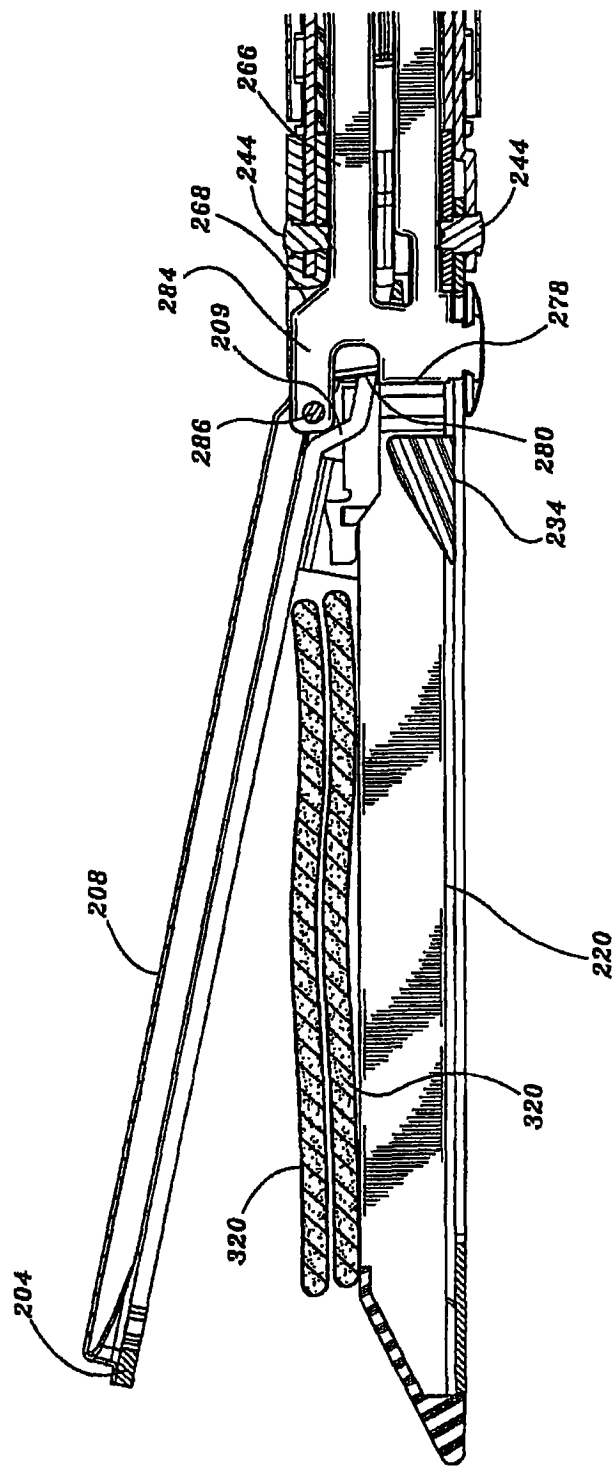


图 45

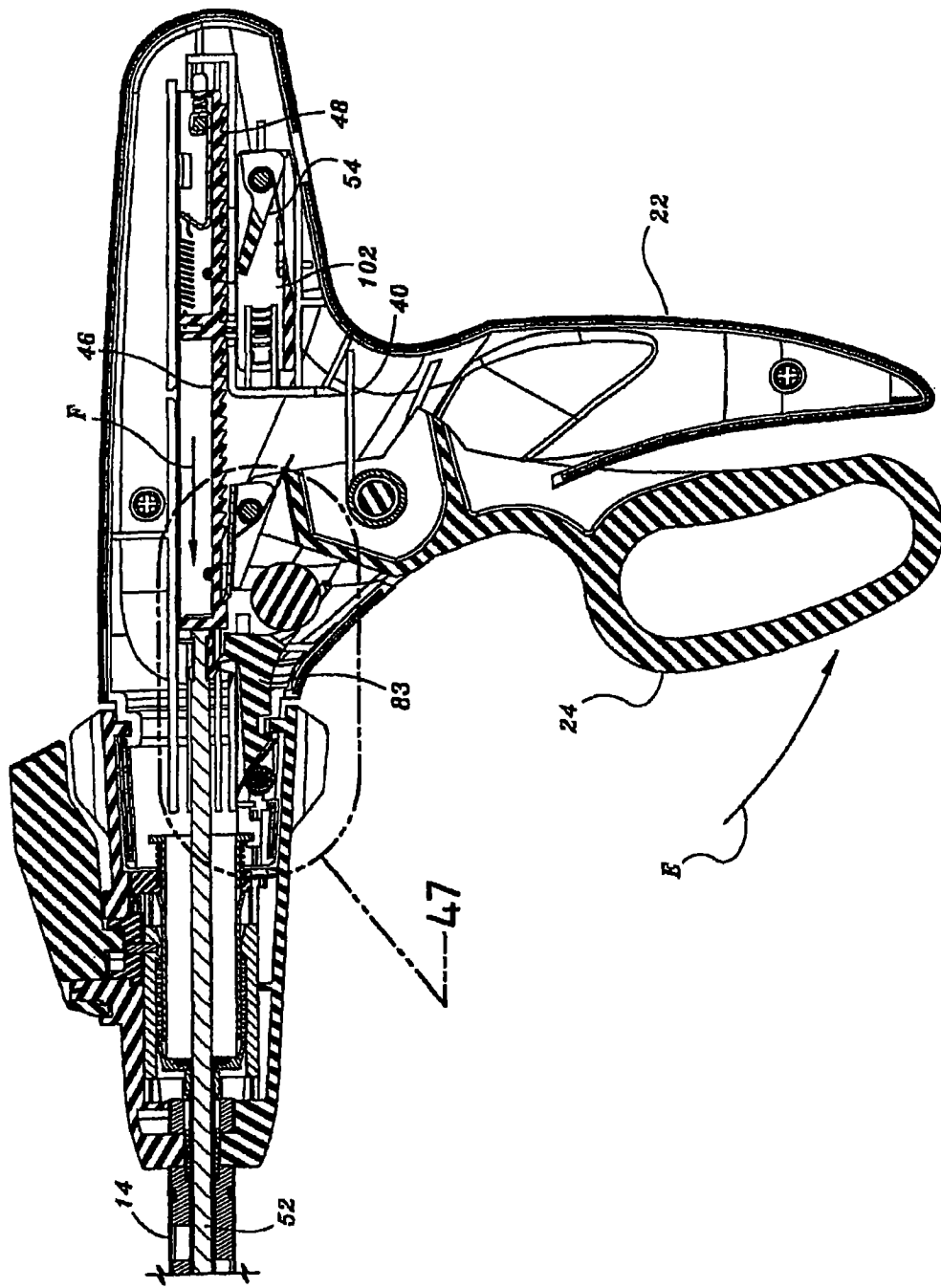


图 46

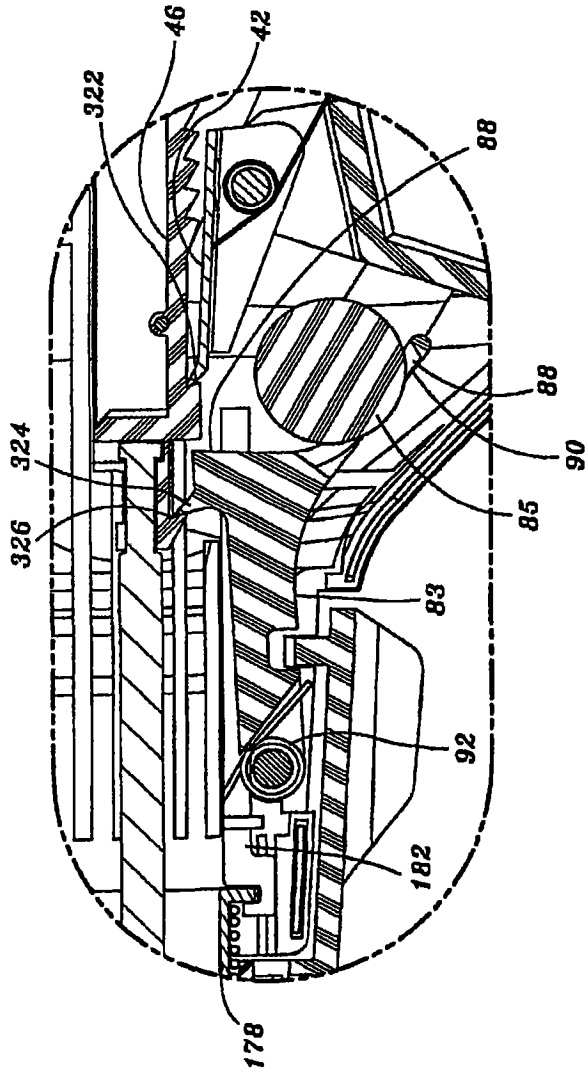


图 47

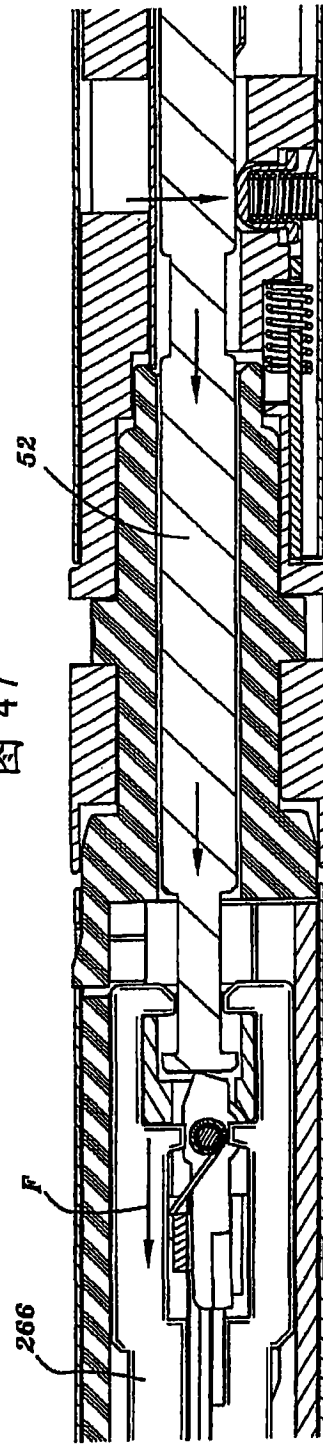


图 48

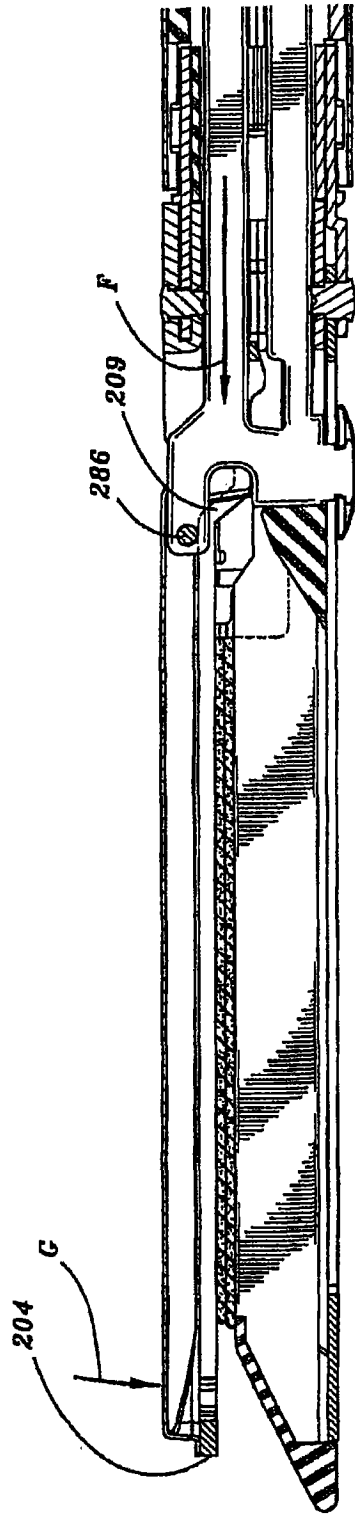


图 49

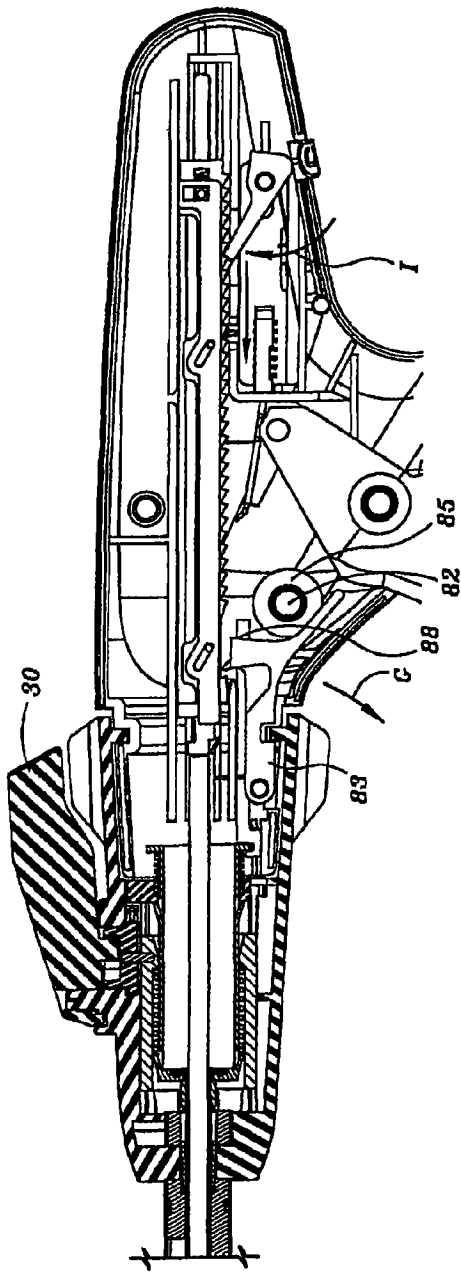


图 50

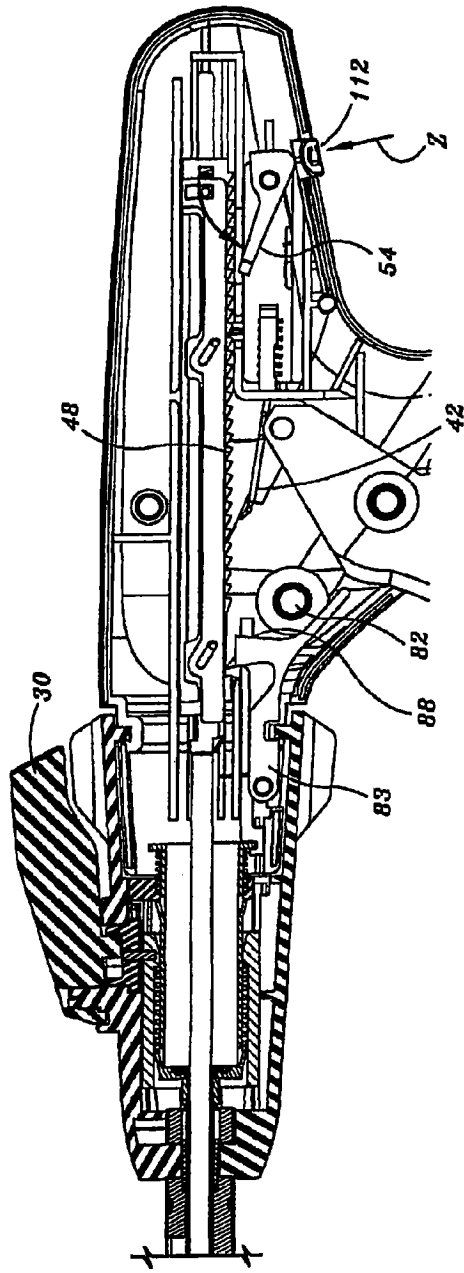


图 54

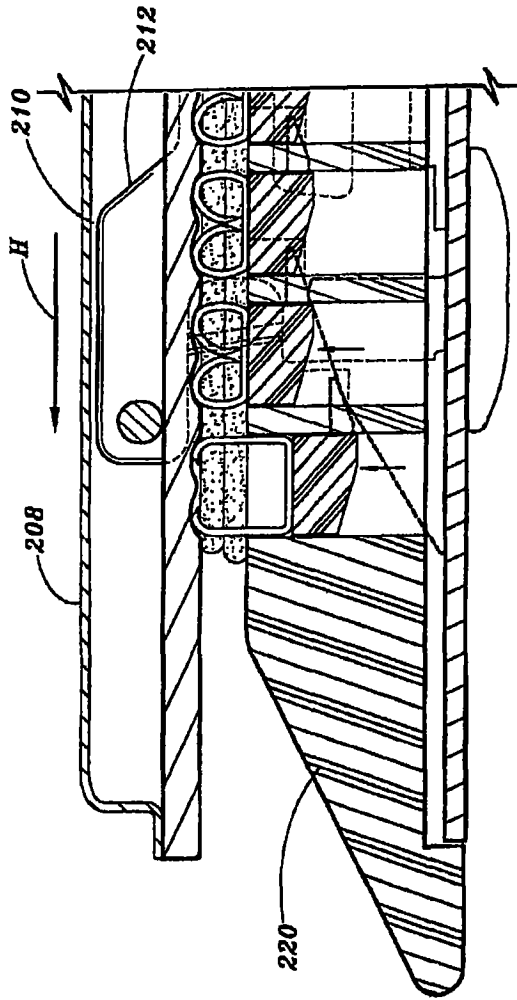


图 51

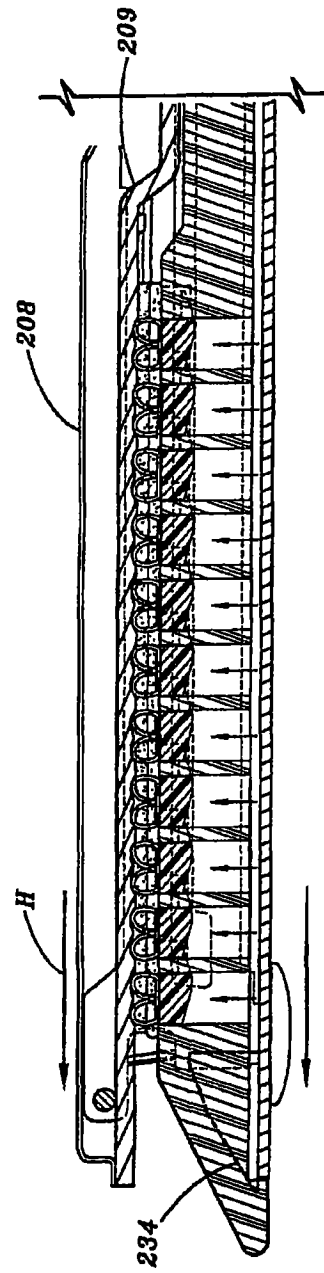


图 52

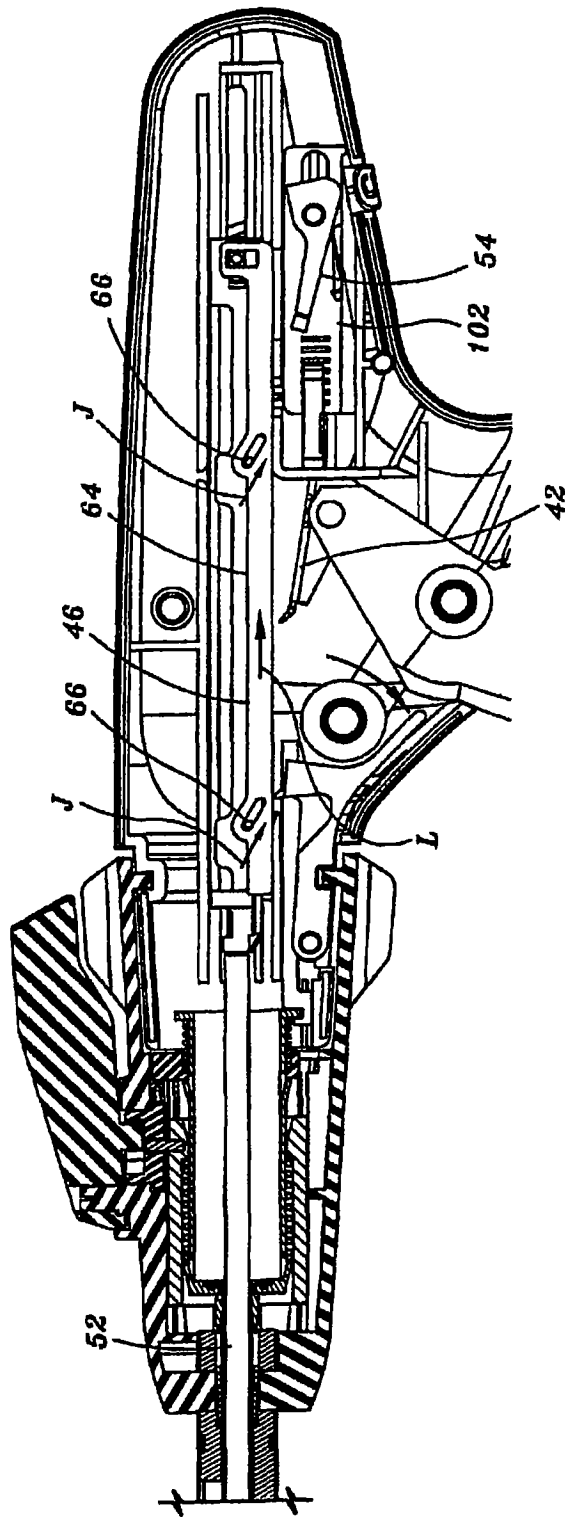


图 53

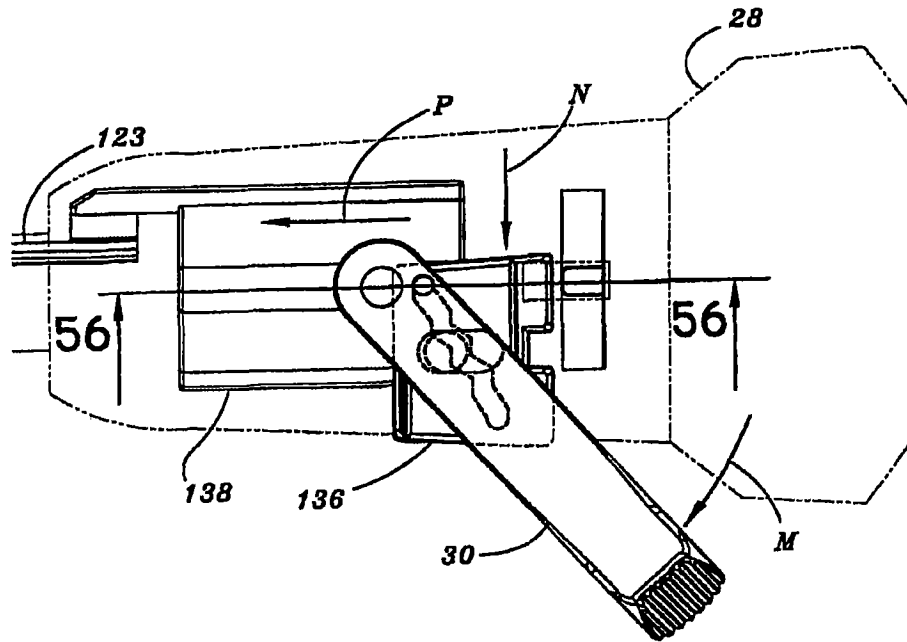


图 55

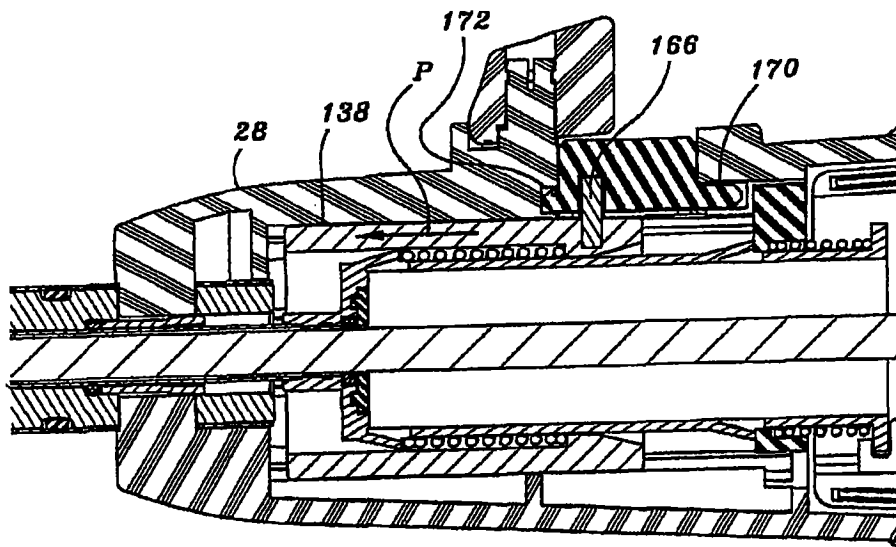


图 56

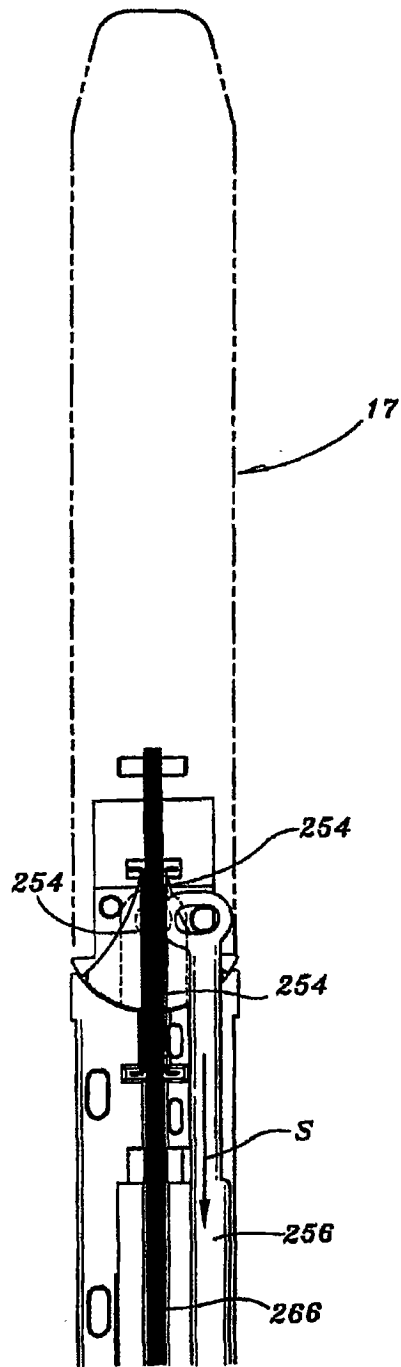


图 60

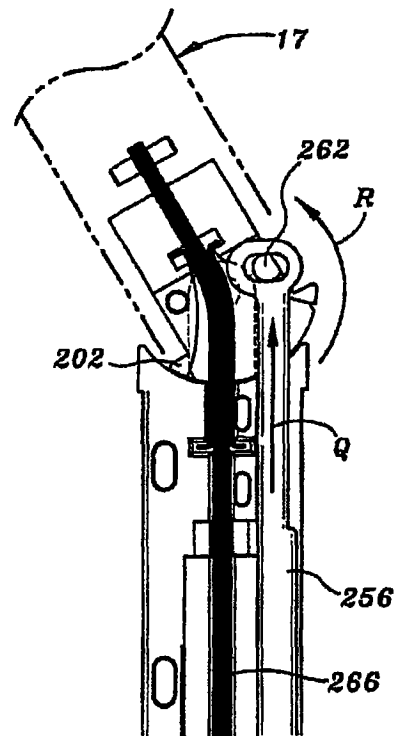


图 57

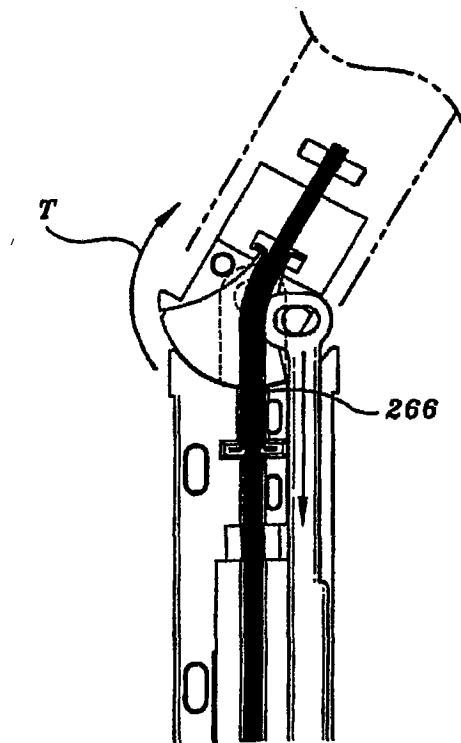


图 61

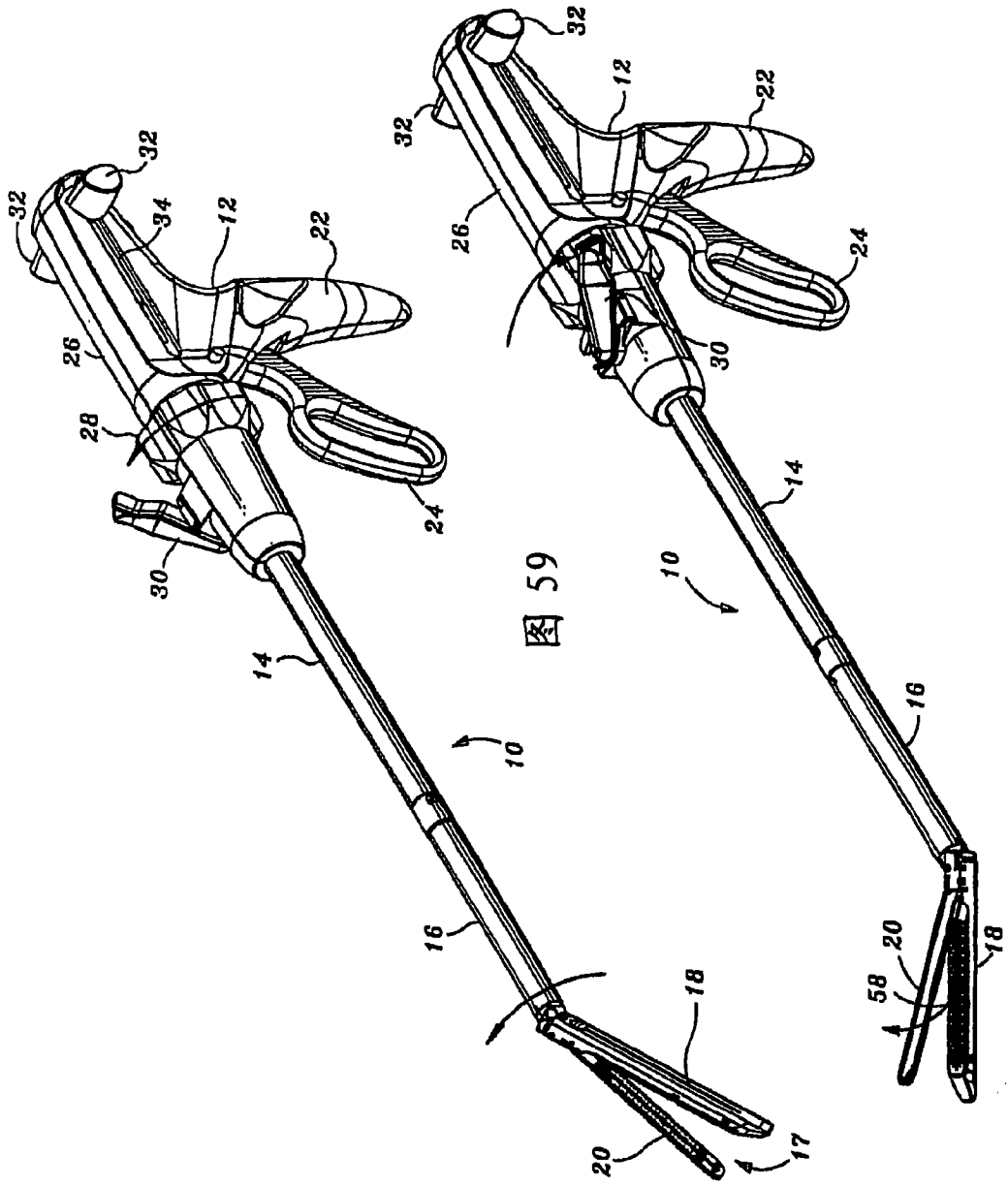


图 59

图 58

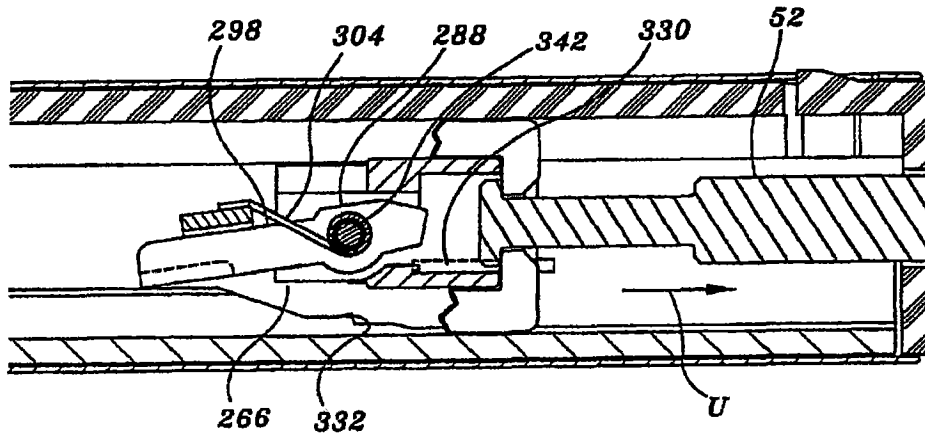


图 62

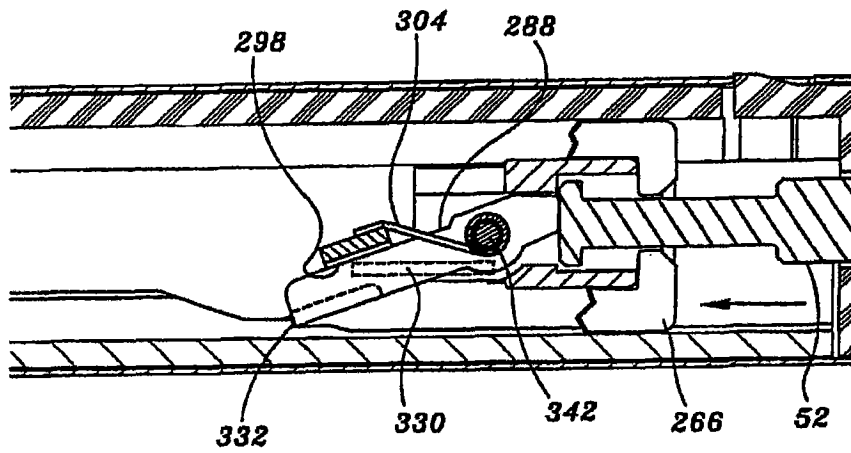


图 63

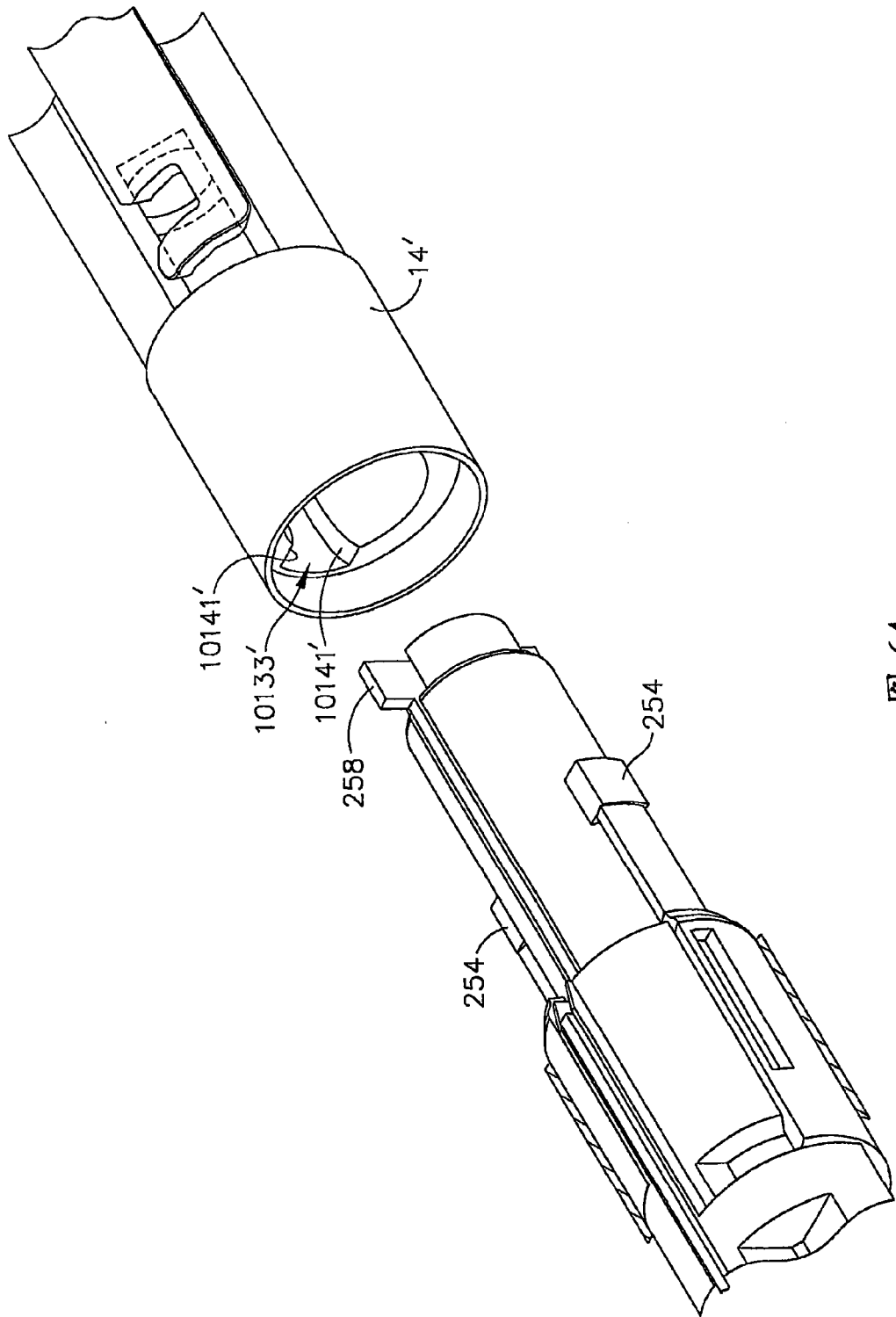


图 64

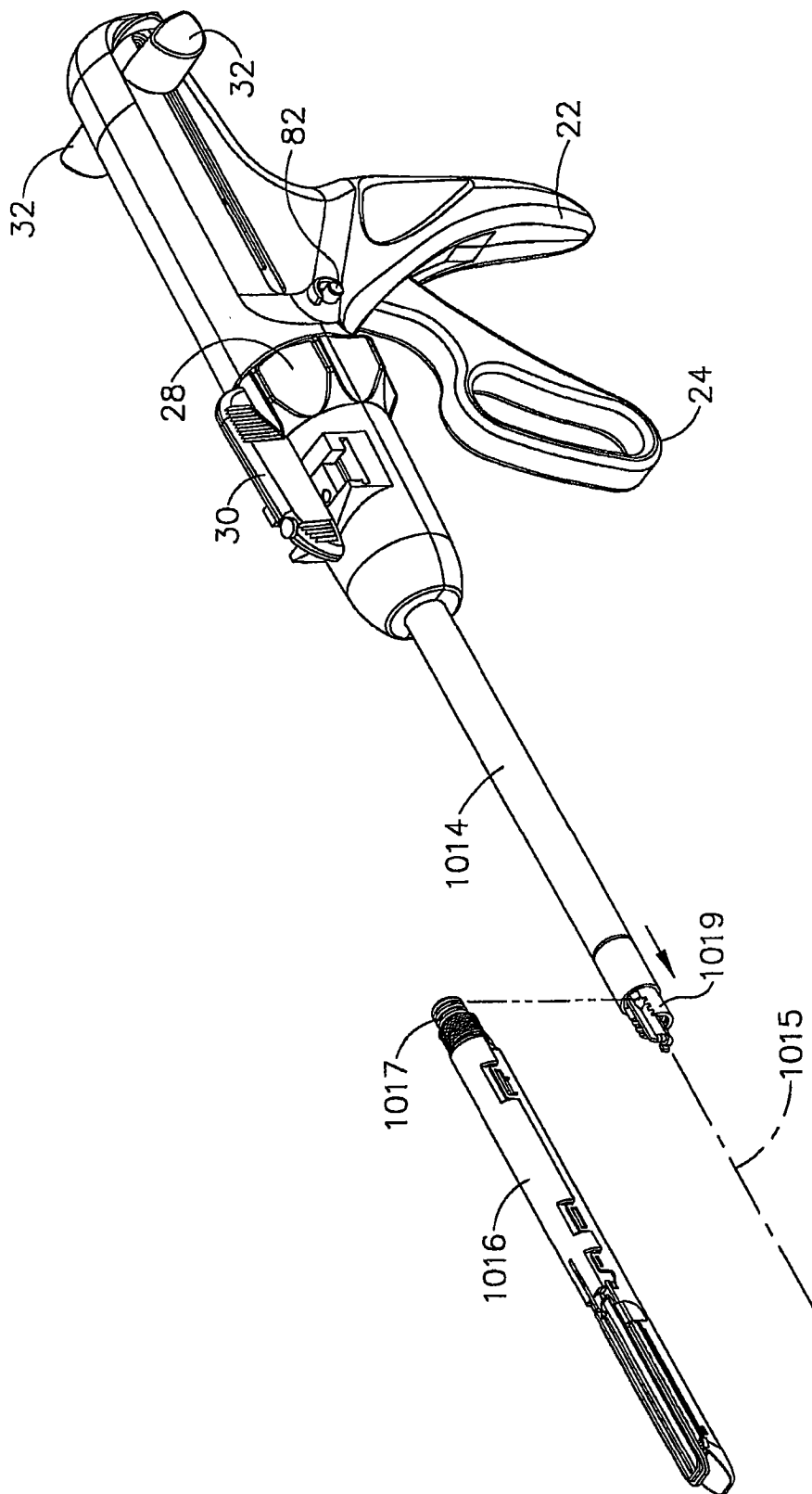


图 65

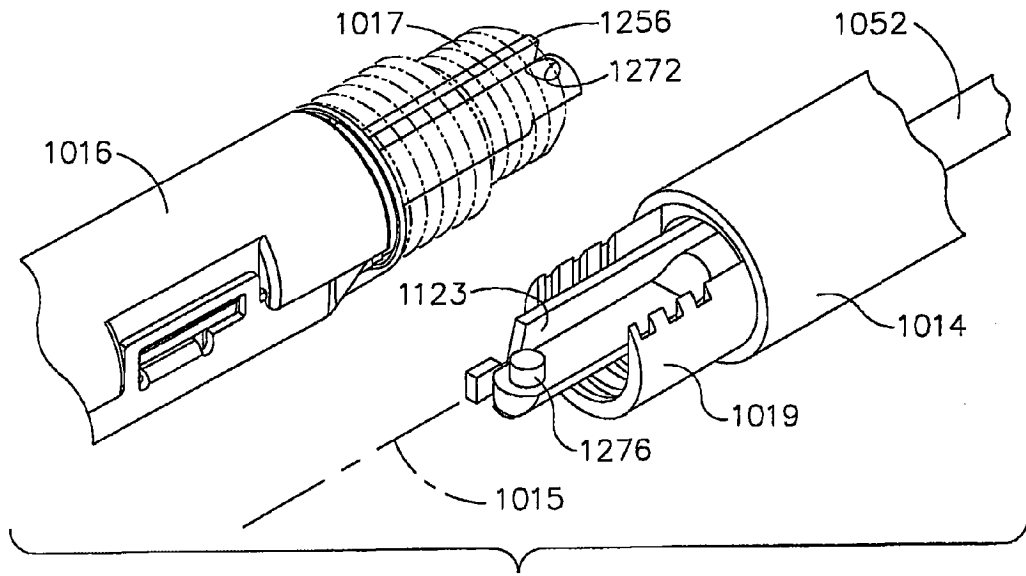


图 66

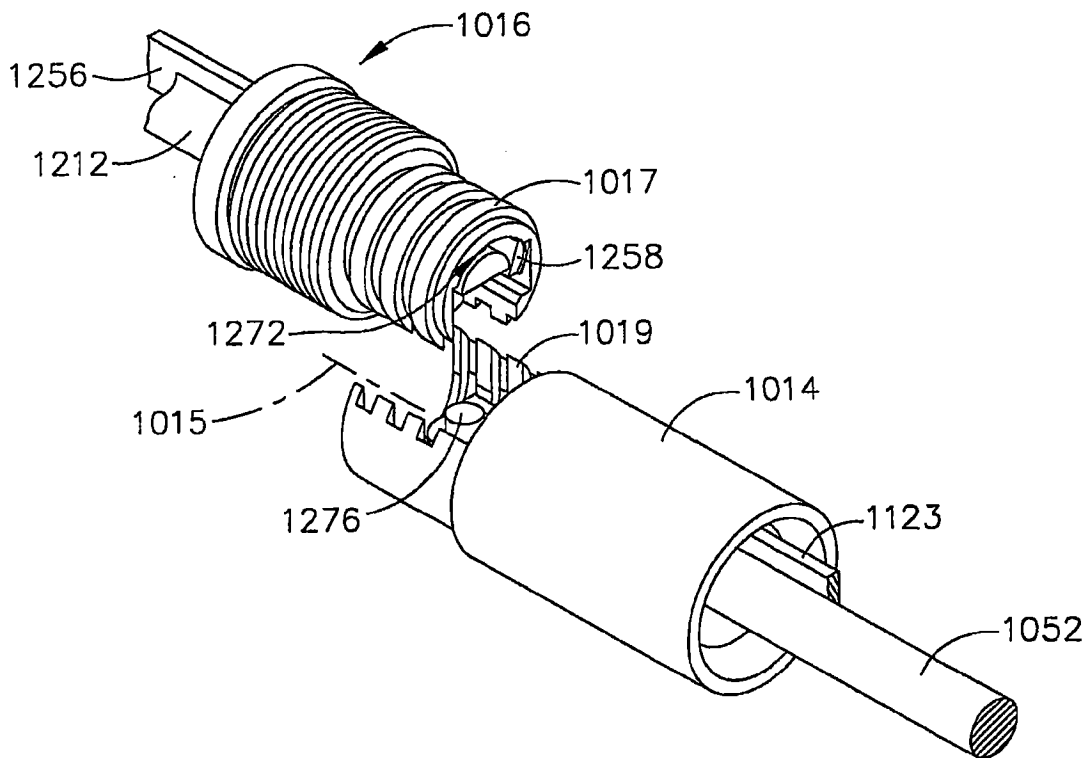


图 67

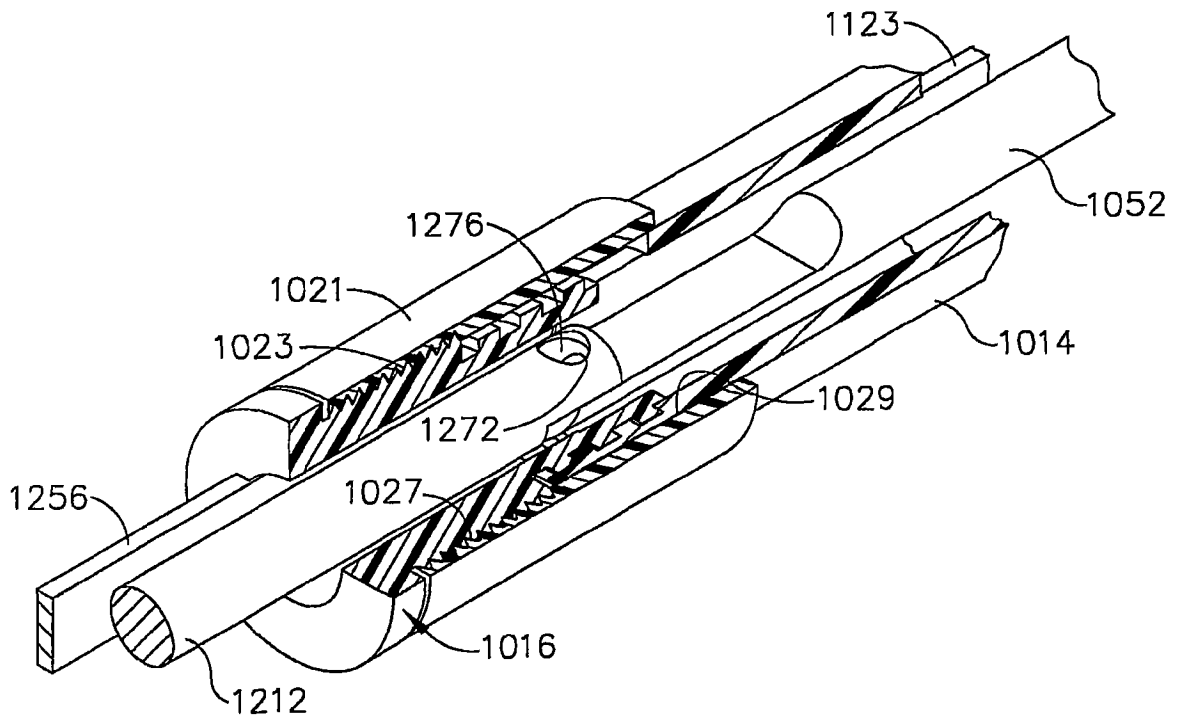


图 68

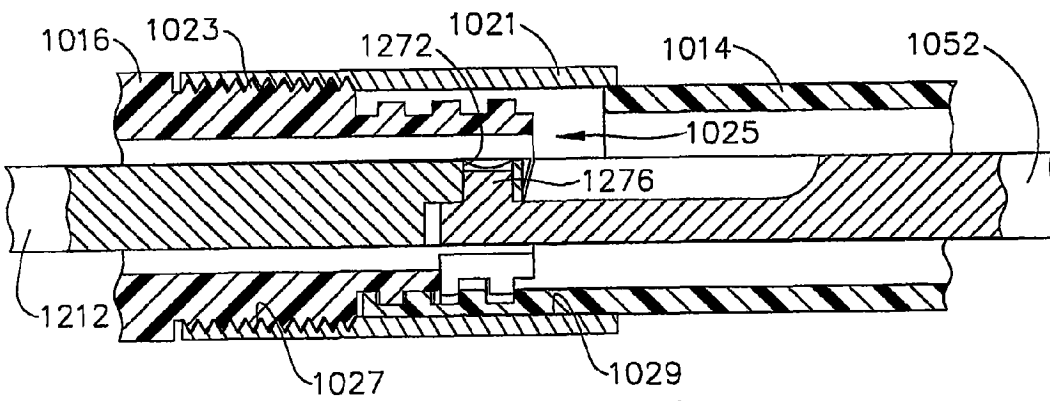


图 69

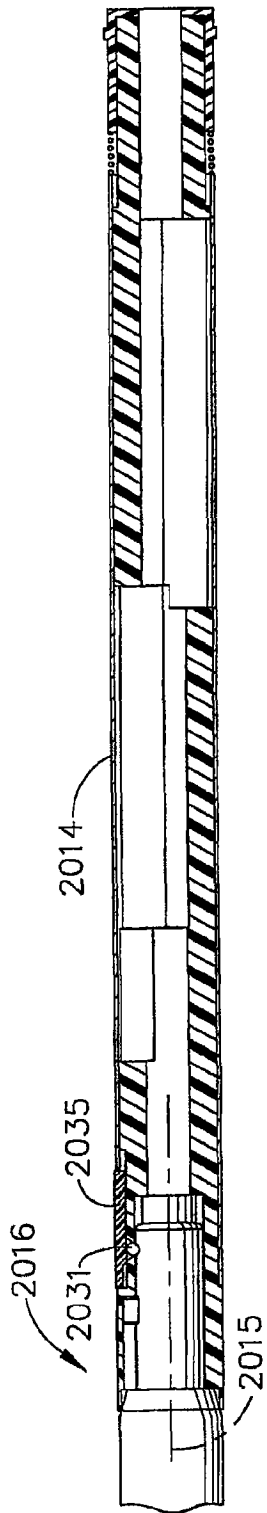


图 70

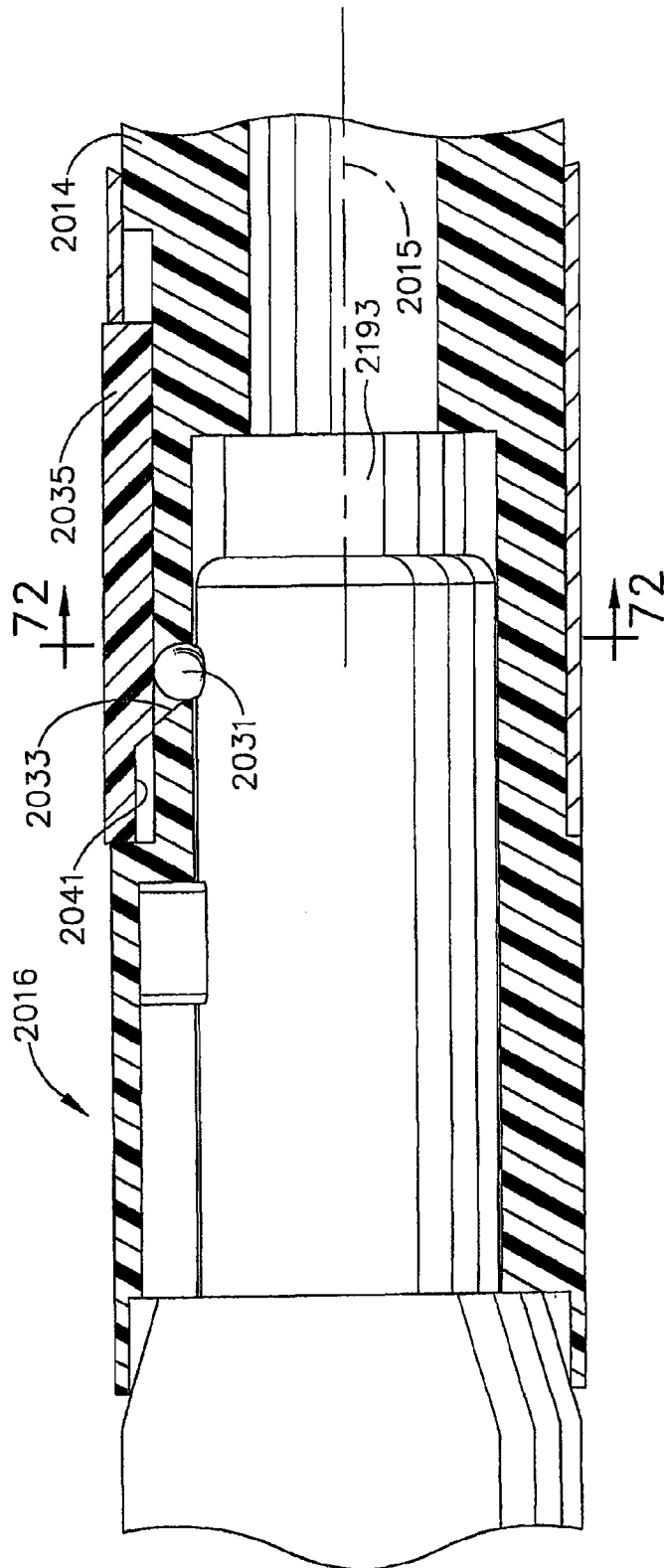


图 71

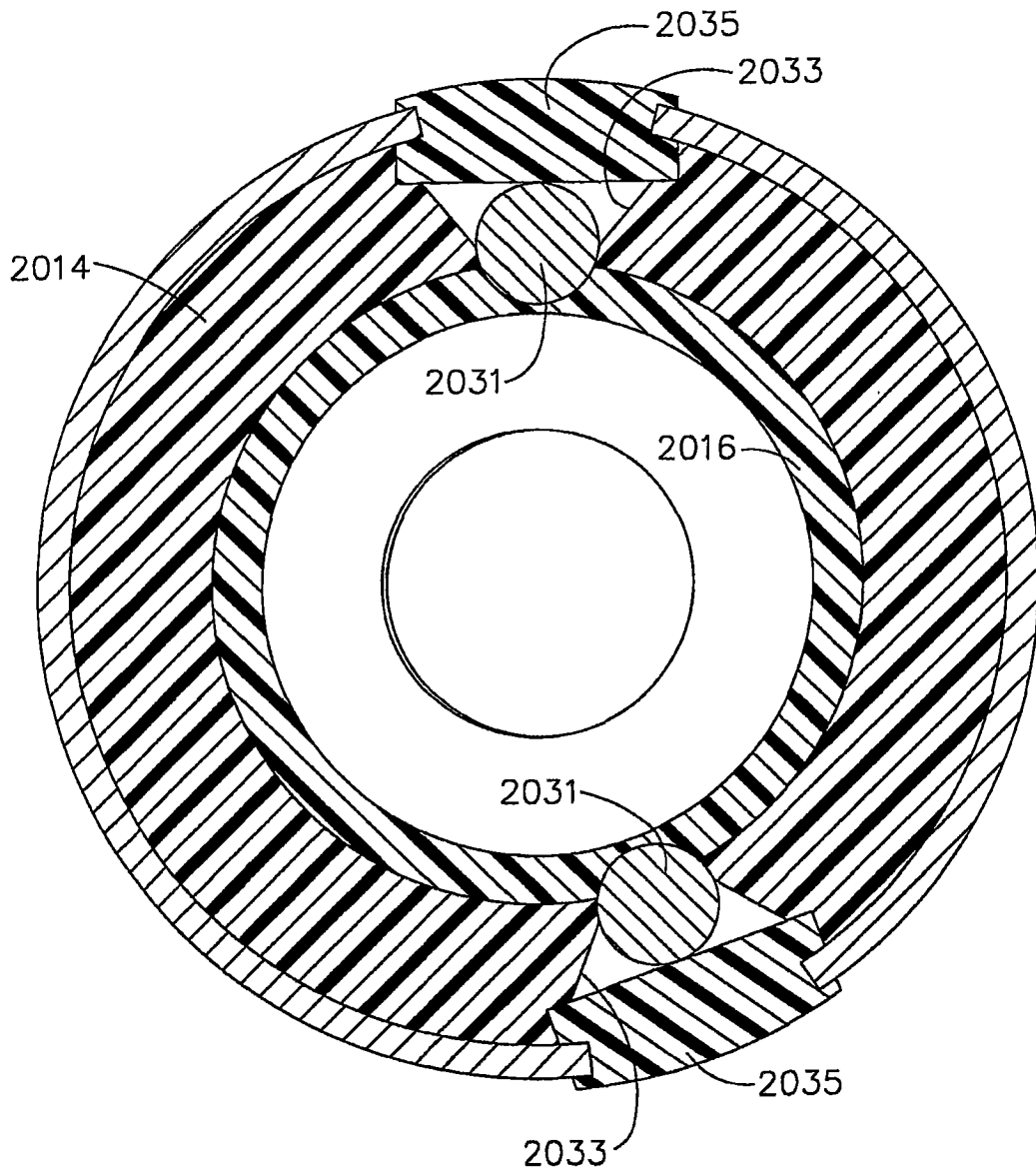


图 72

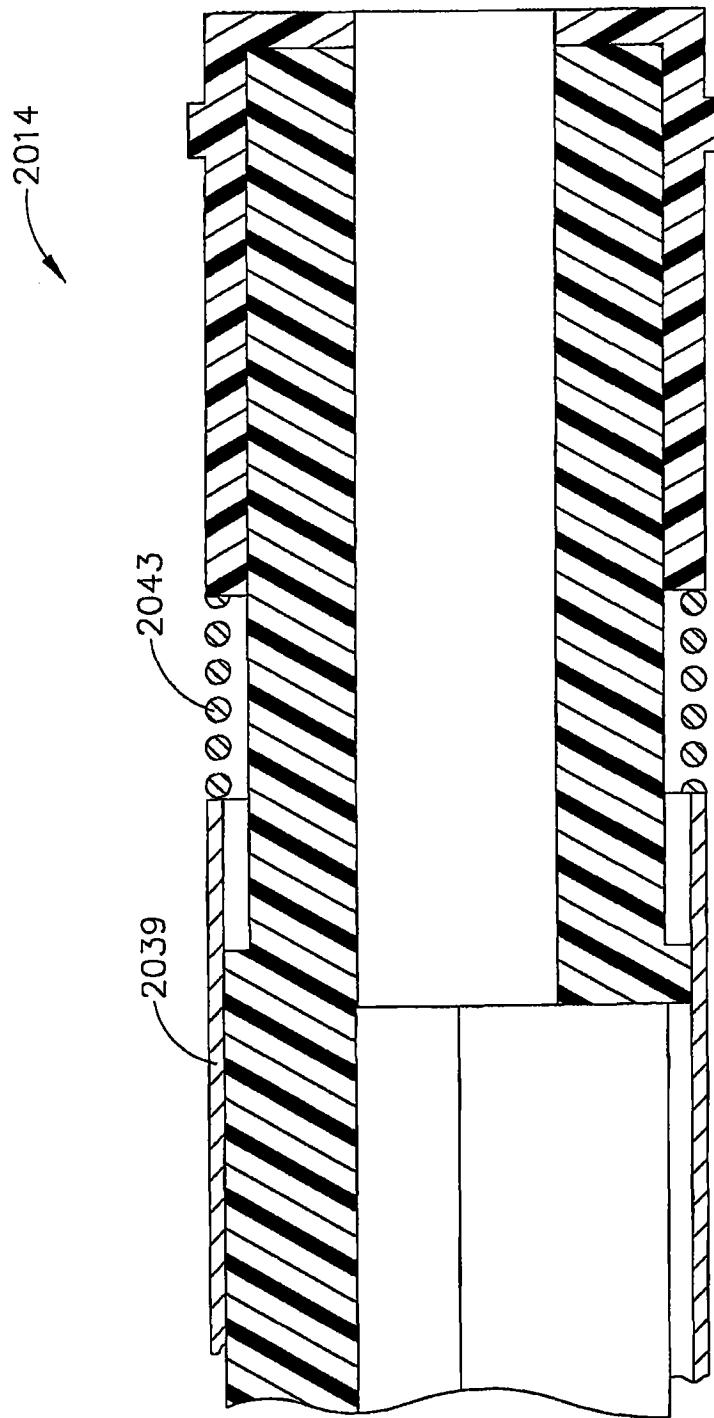


图 73

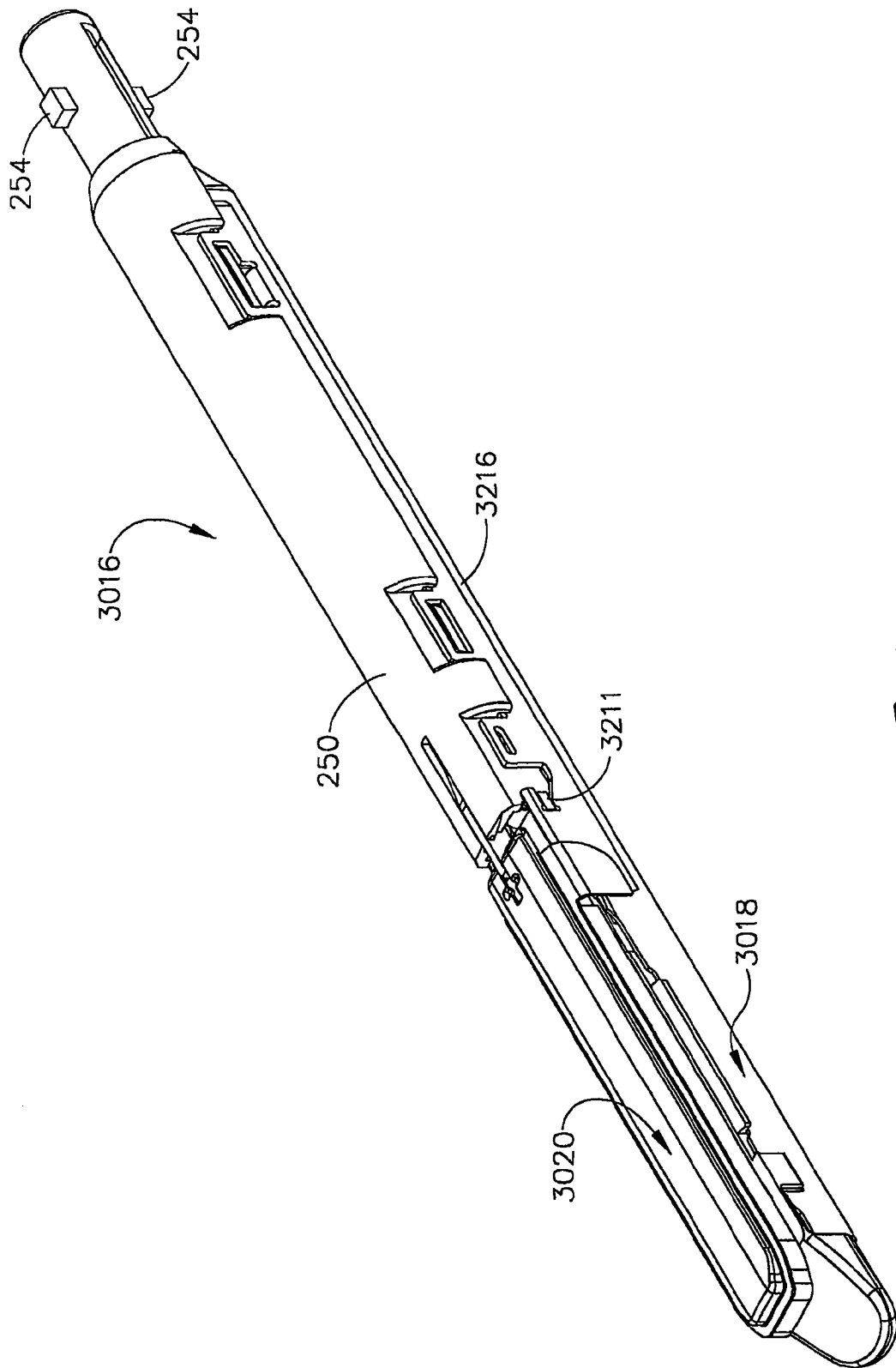


图 74

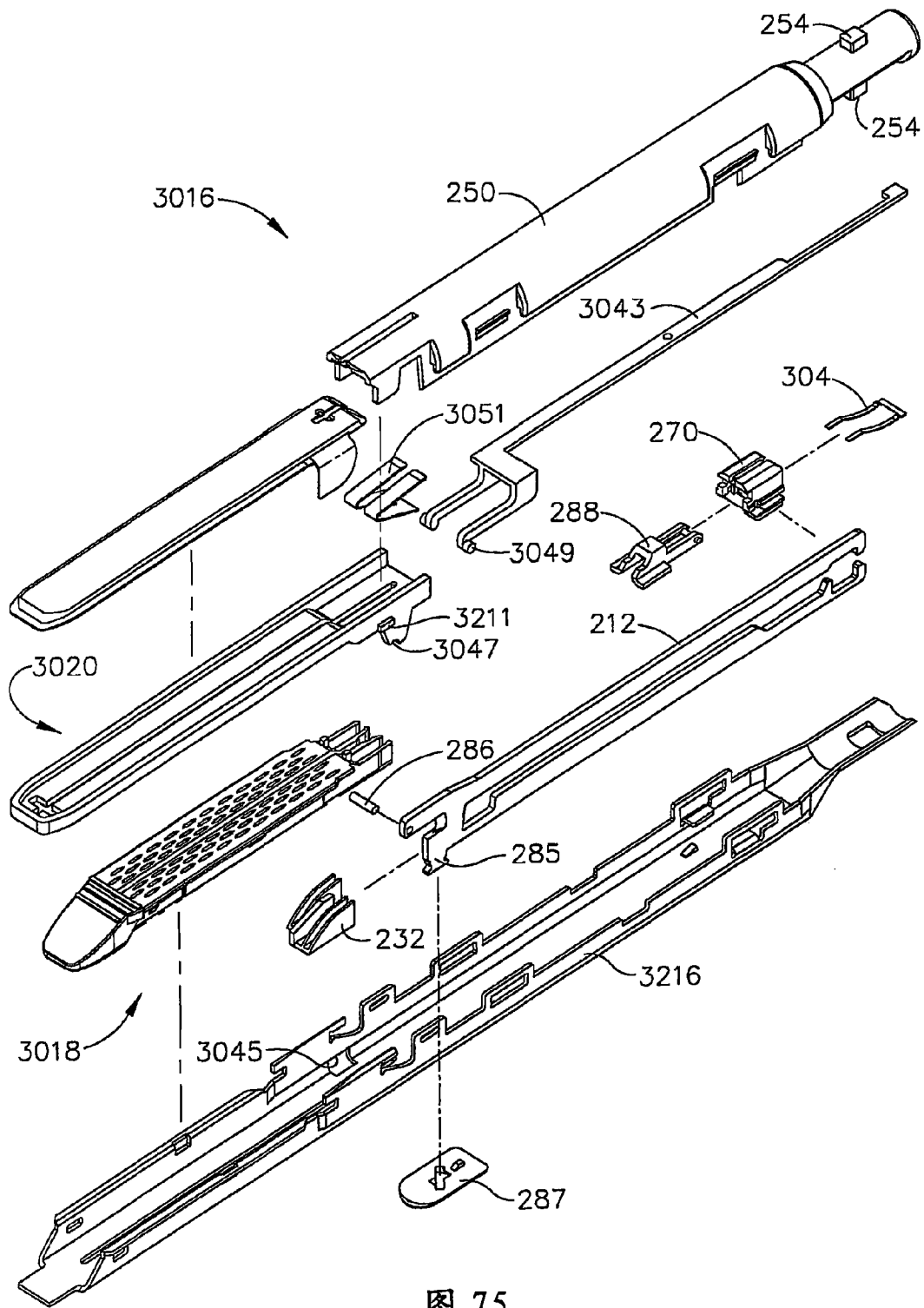


图 75

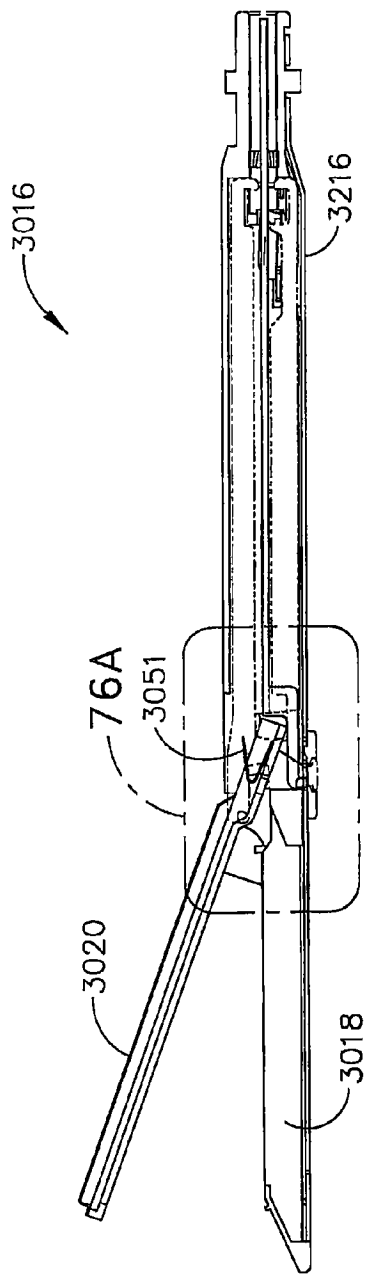


图 76

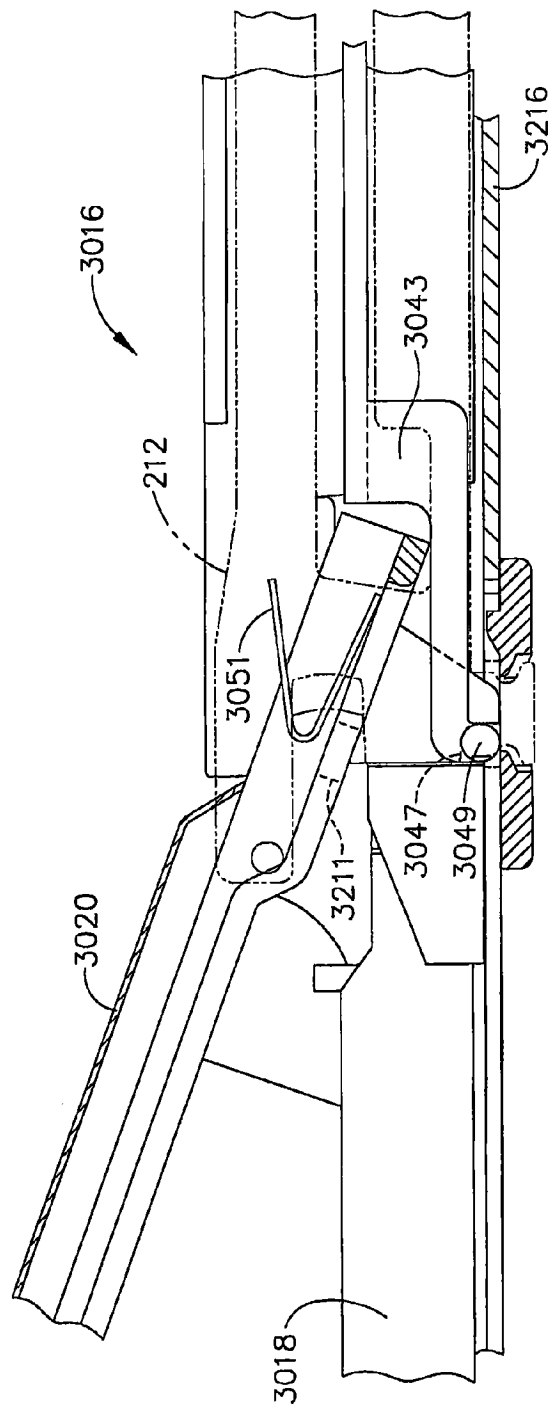


图 76A

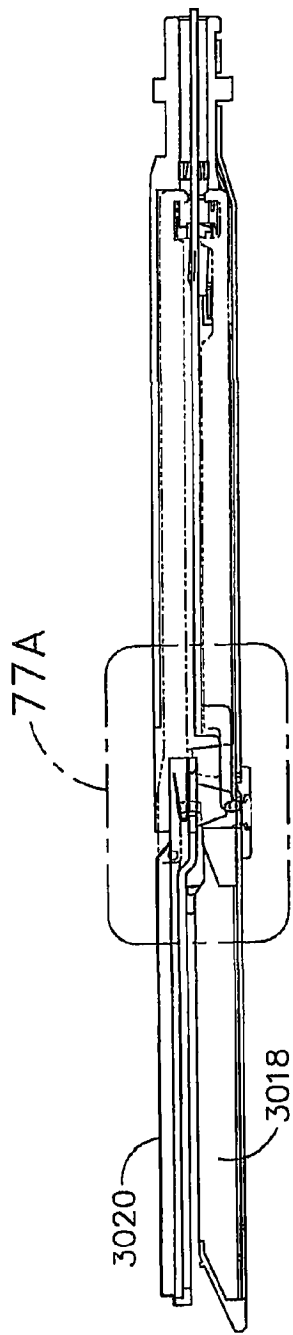


图 77

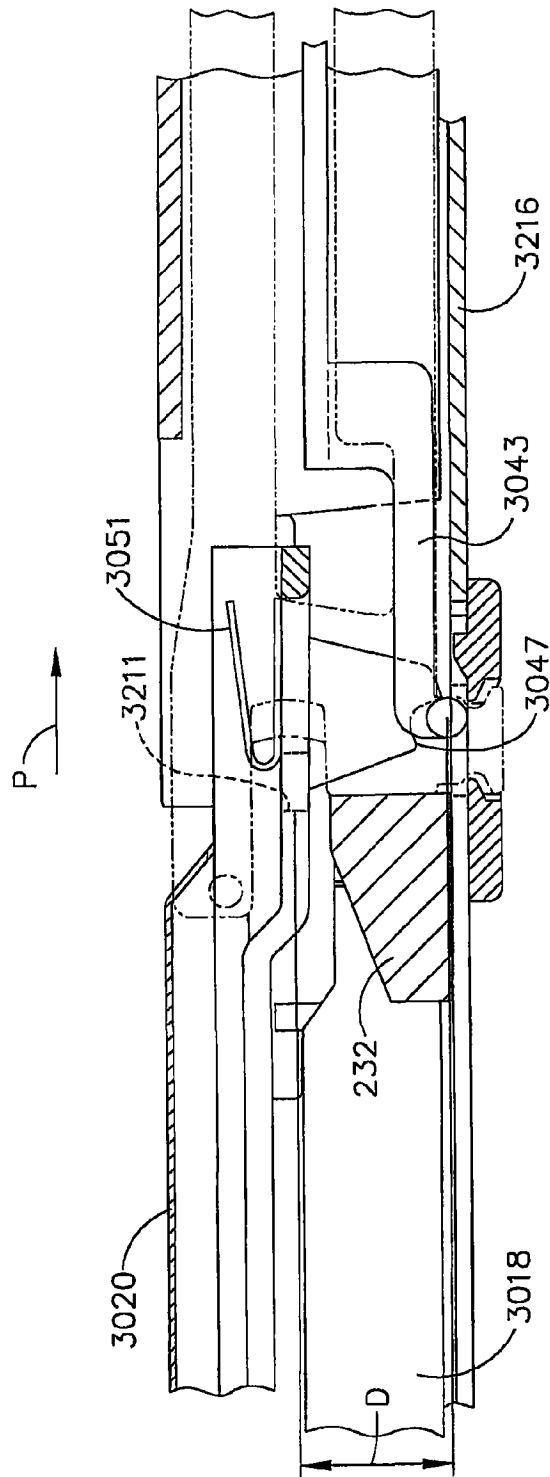


图 77A

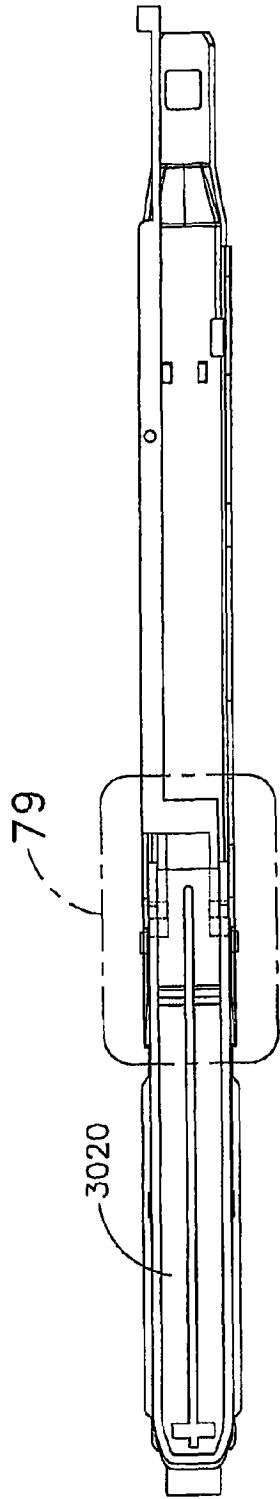


图 78

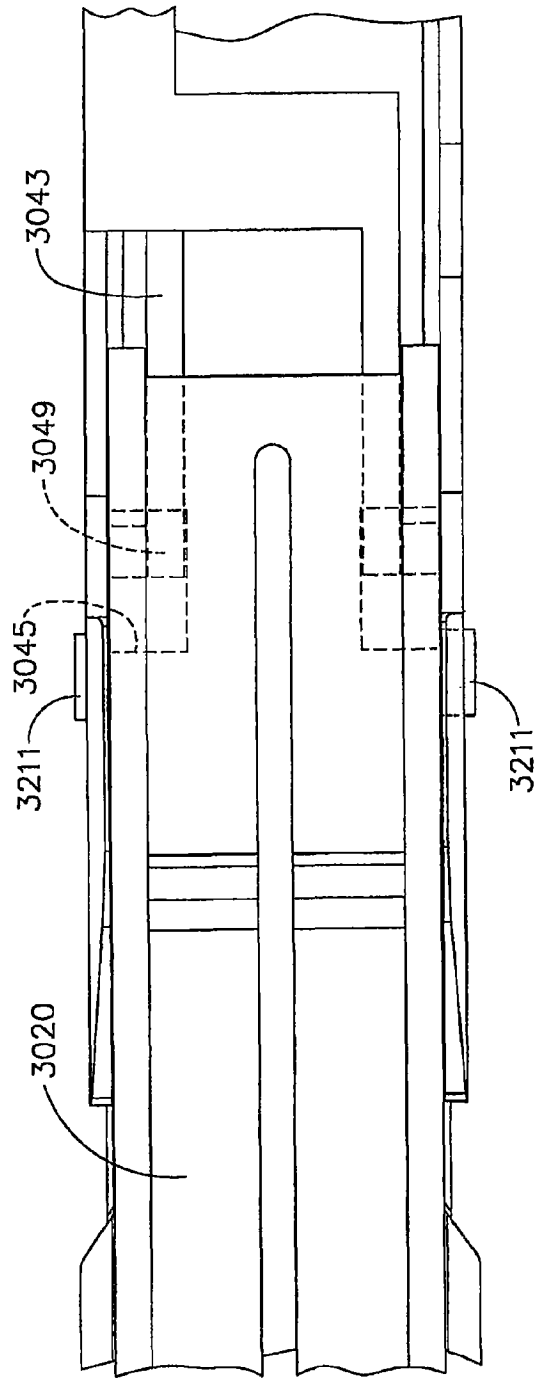


图 79

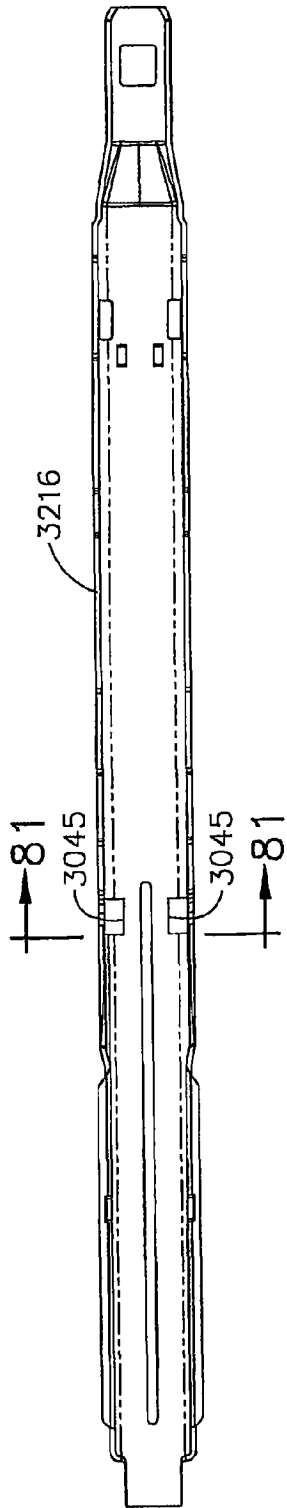


图 80

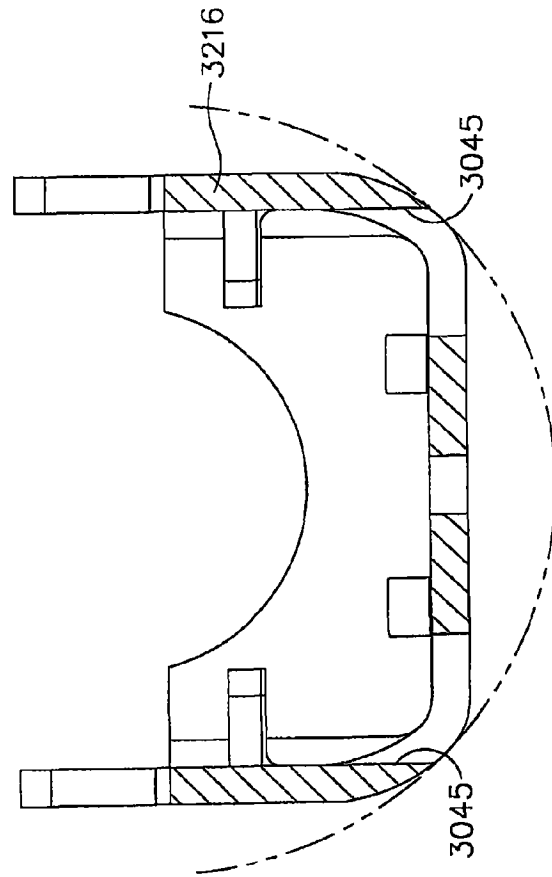


图 81

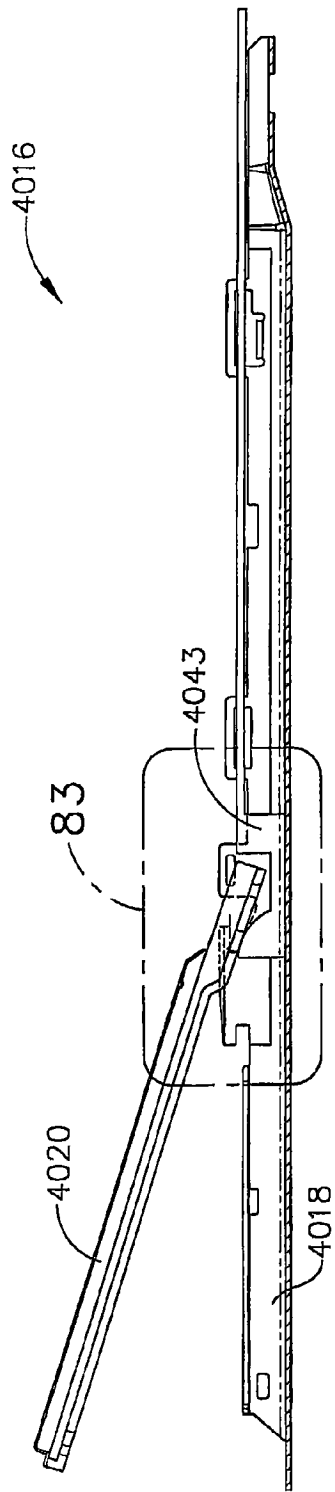


图 82

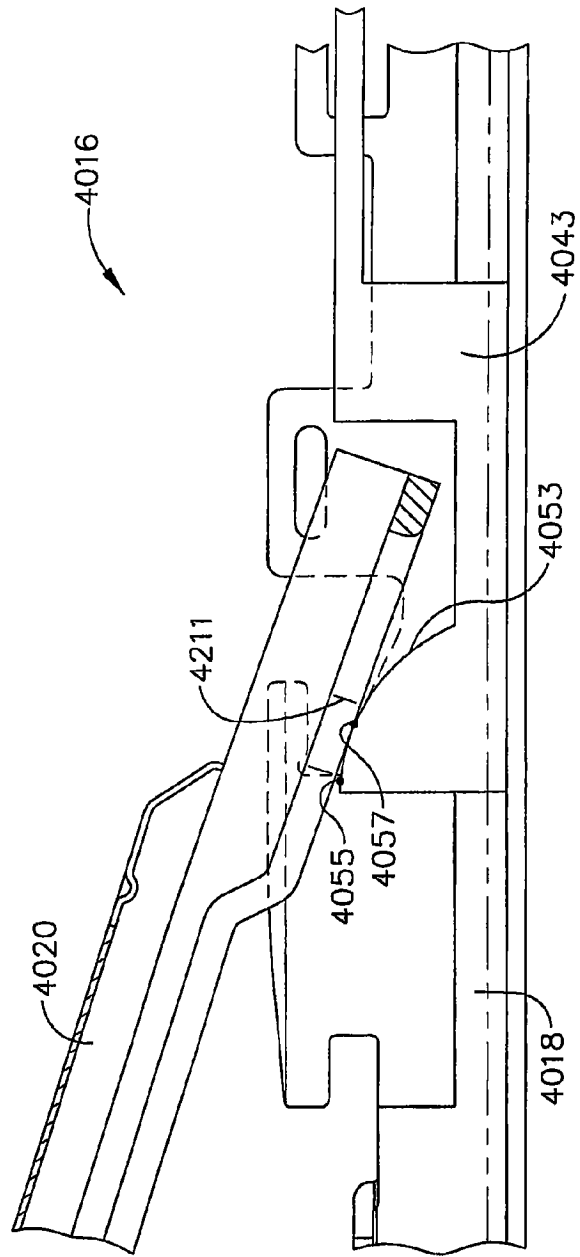


图 83

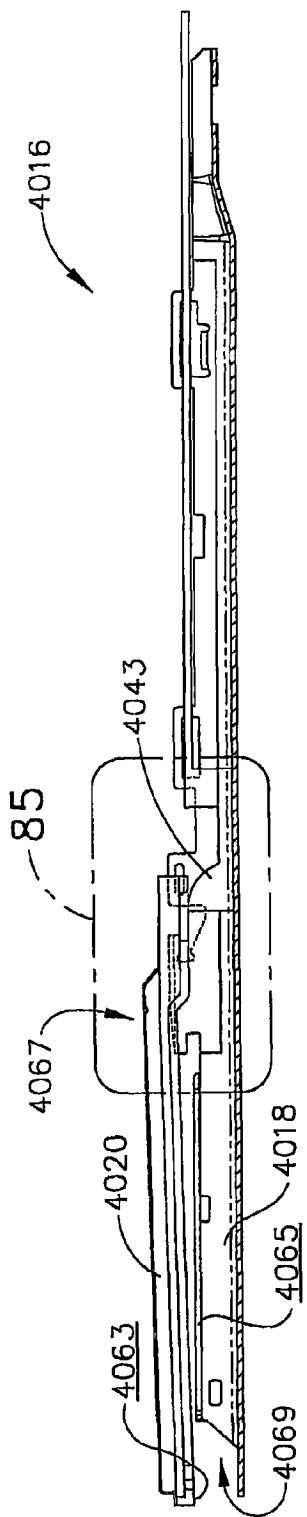


图 84

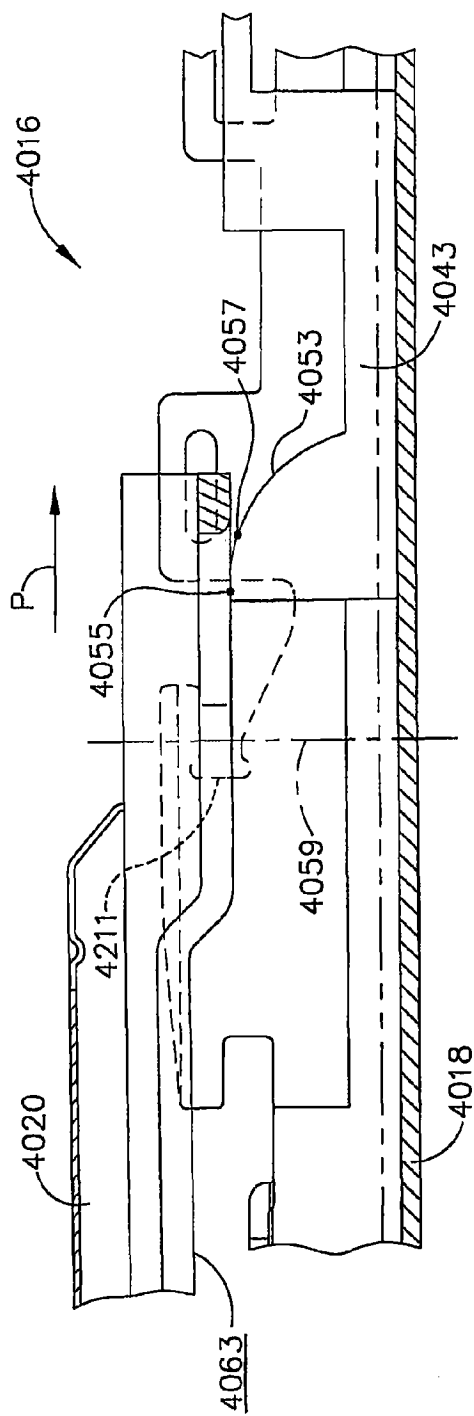


图 85

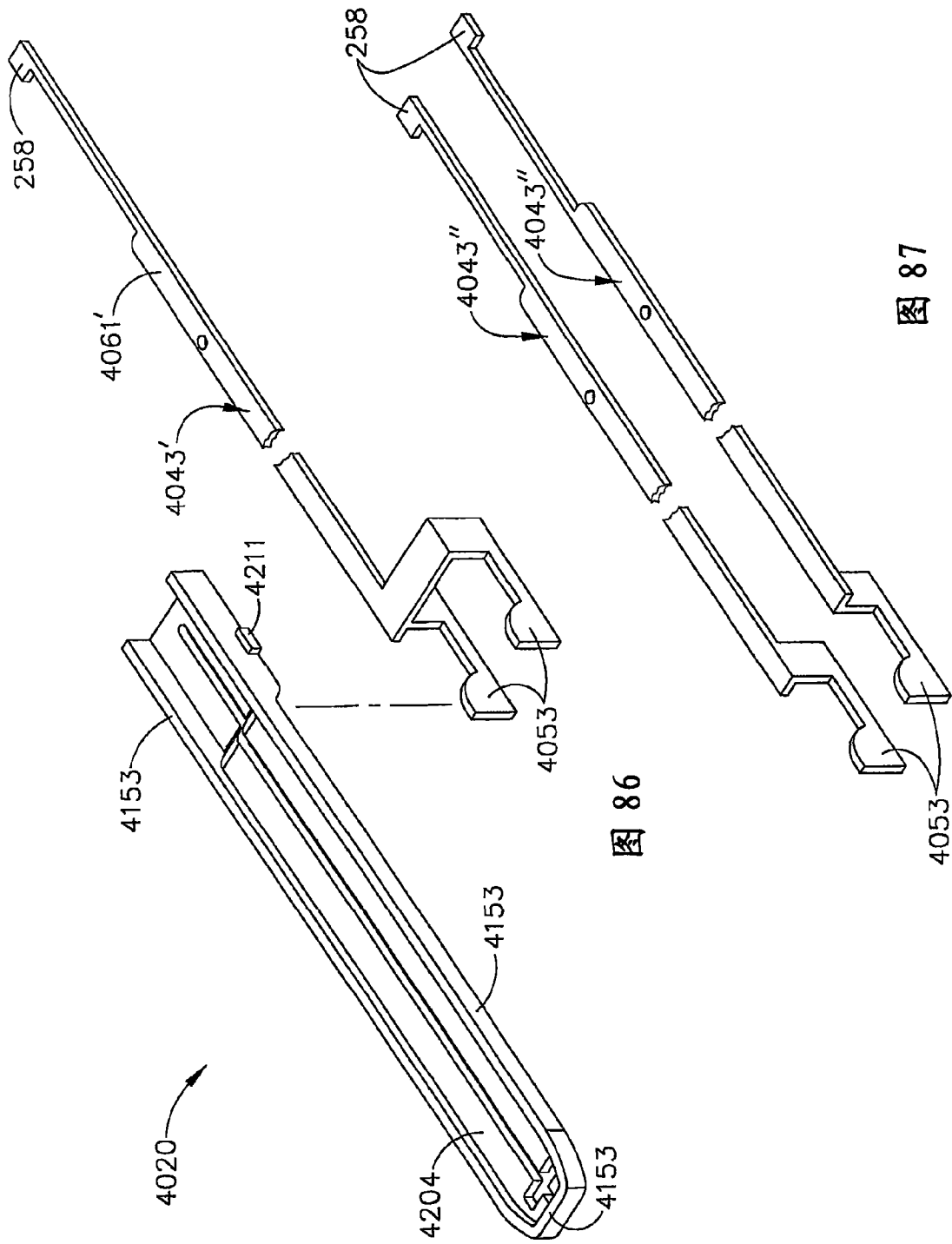


图 86

图 87

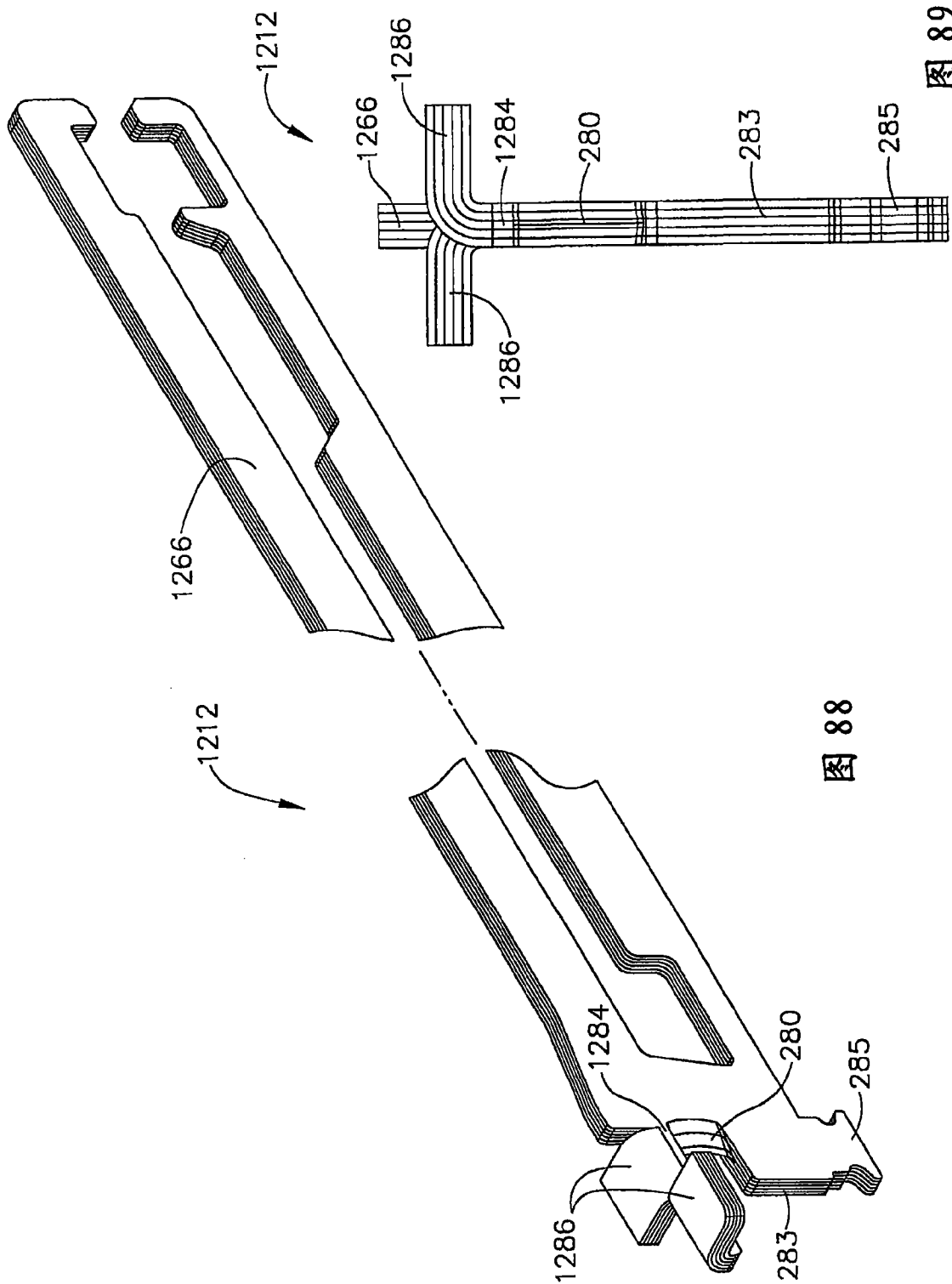


图 88

图 89

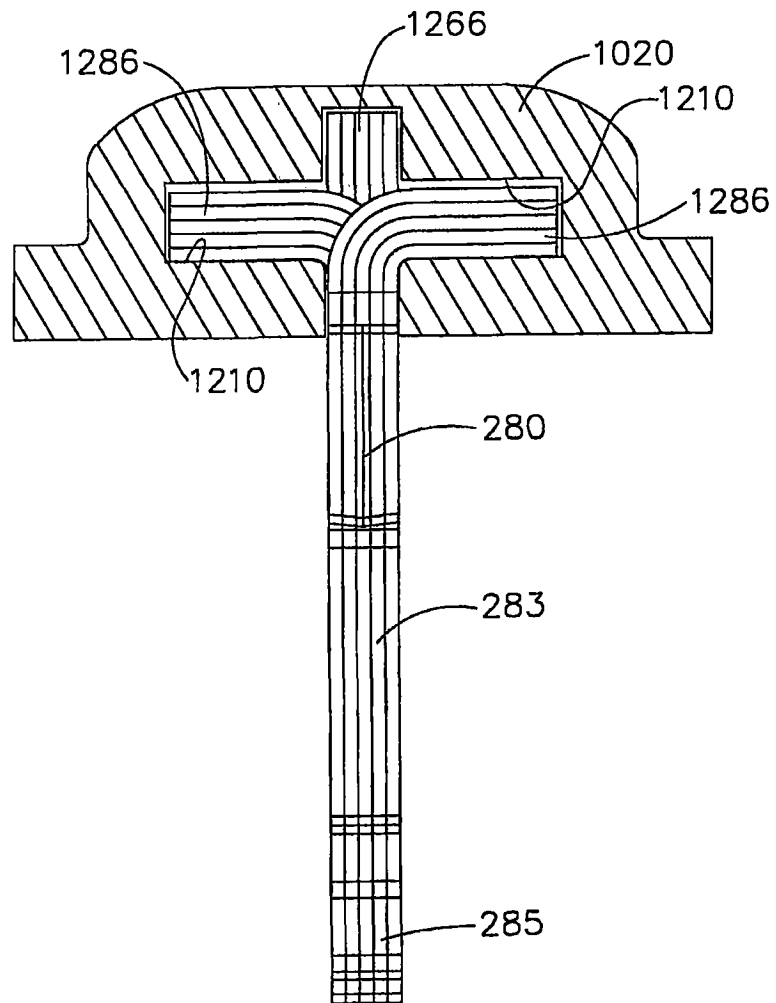


图 90

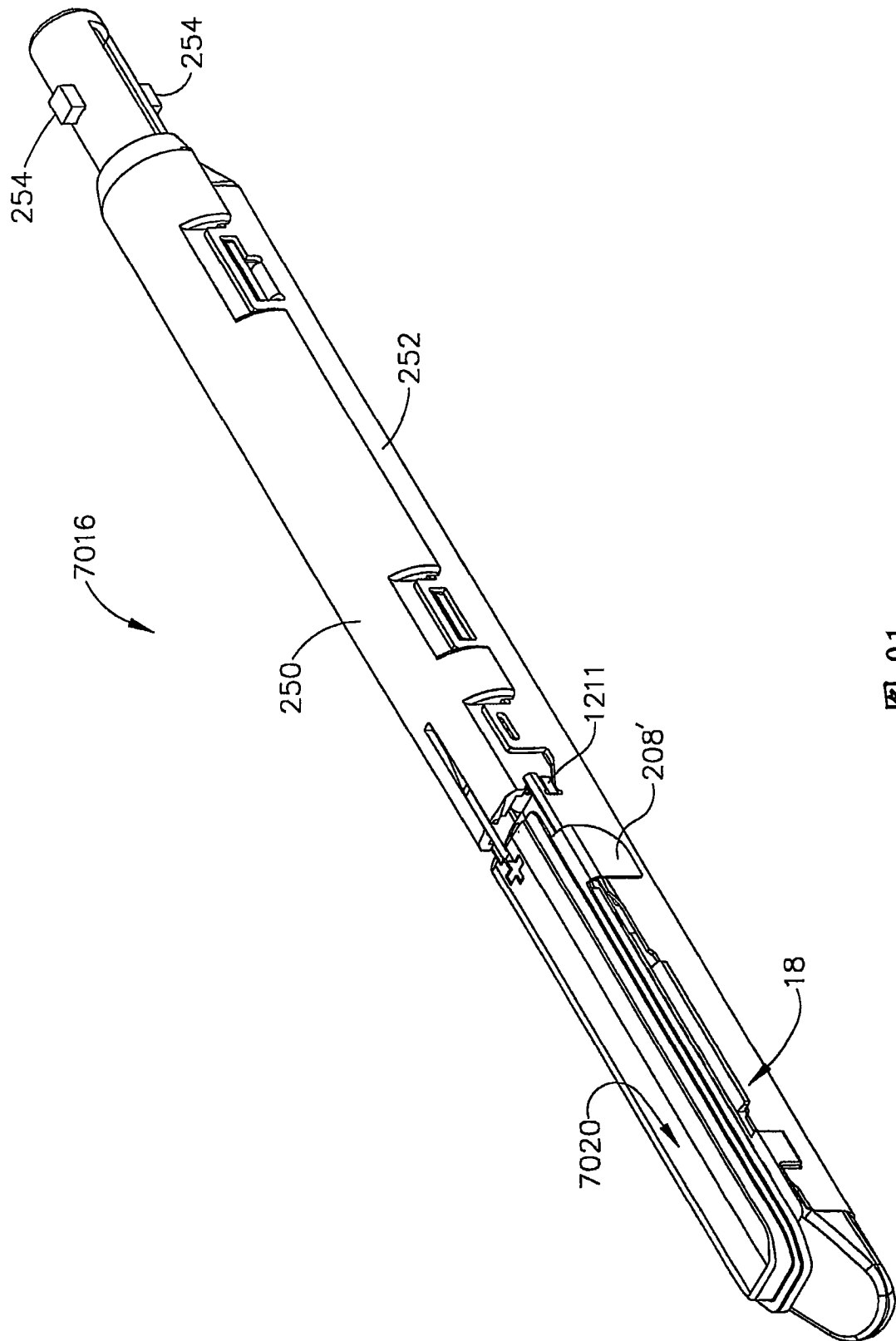


图 91

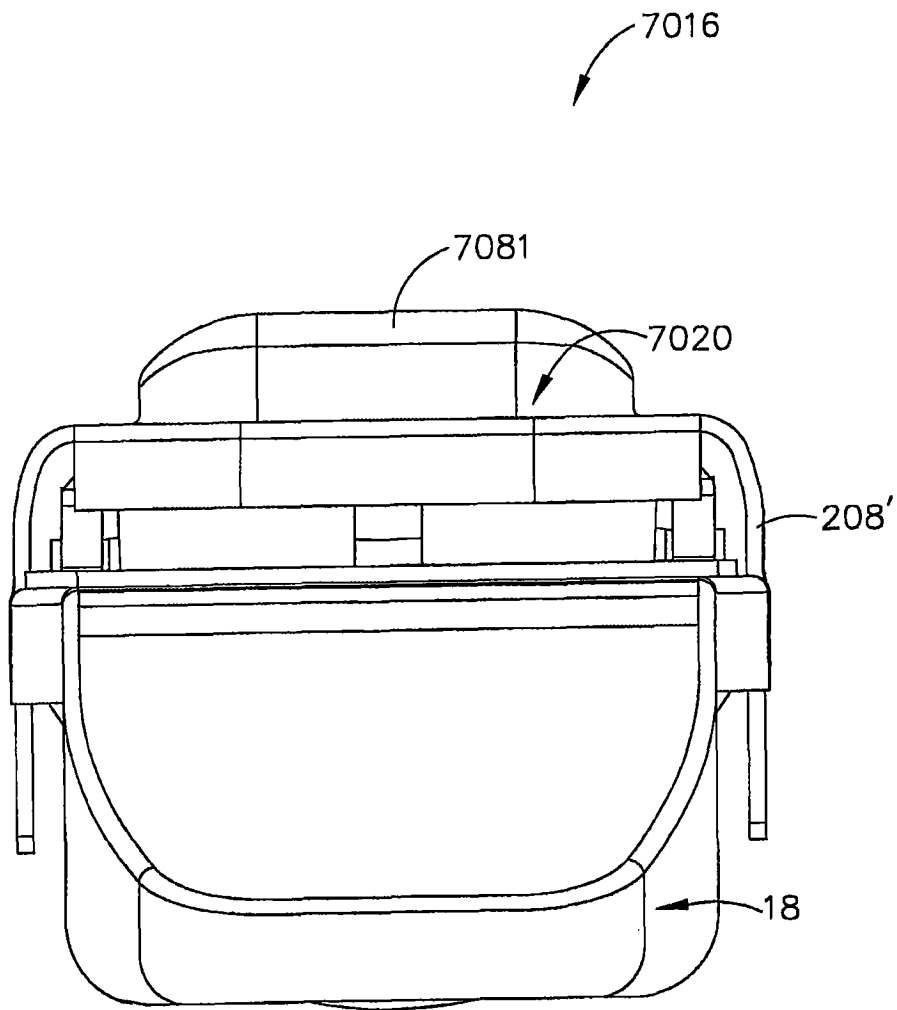


图 92

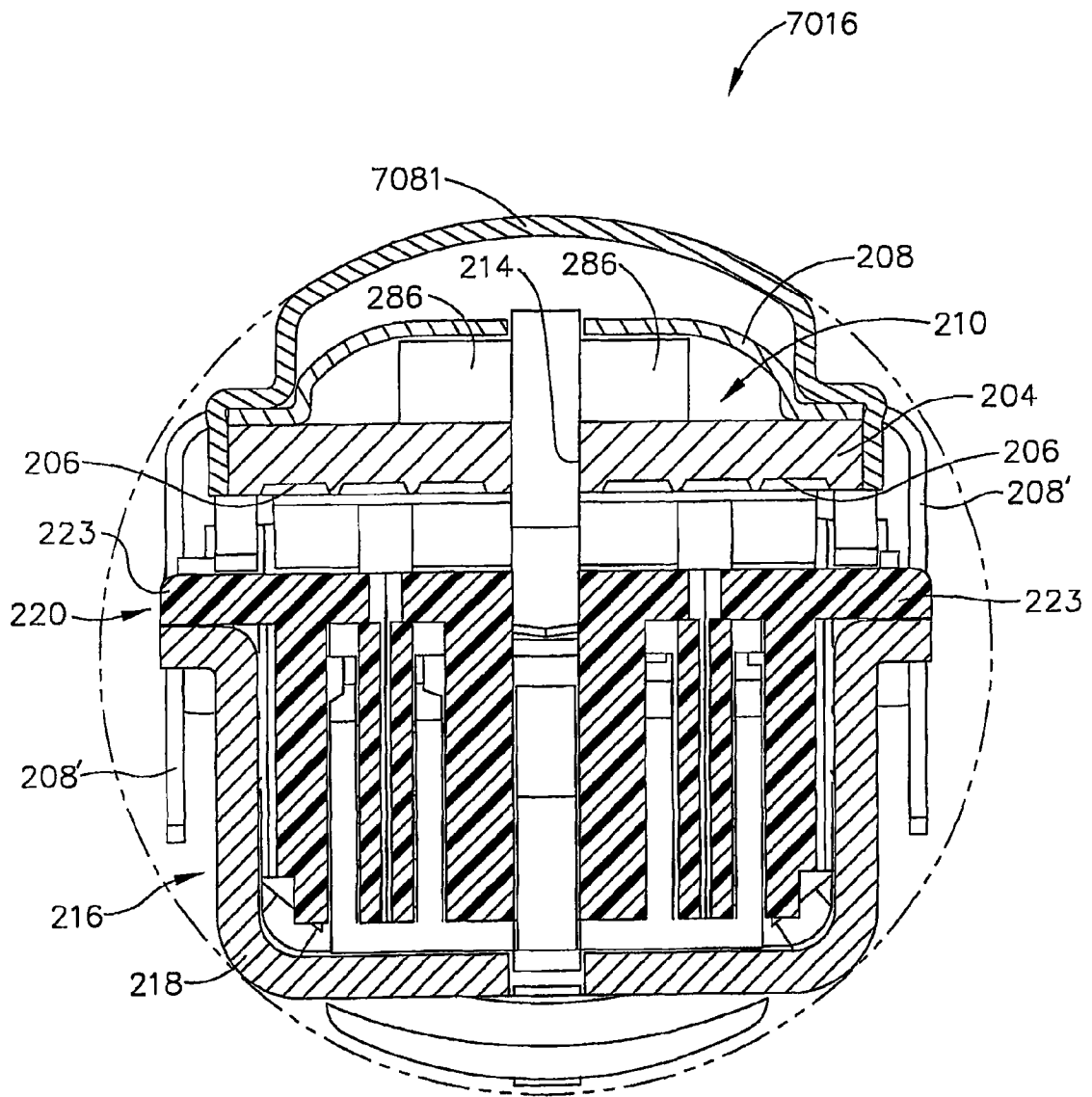


图 93

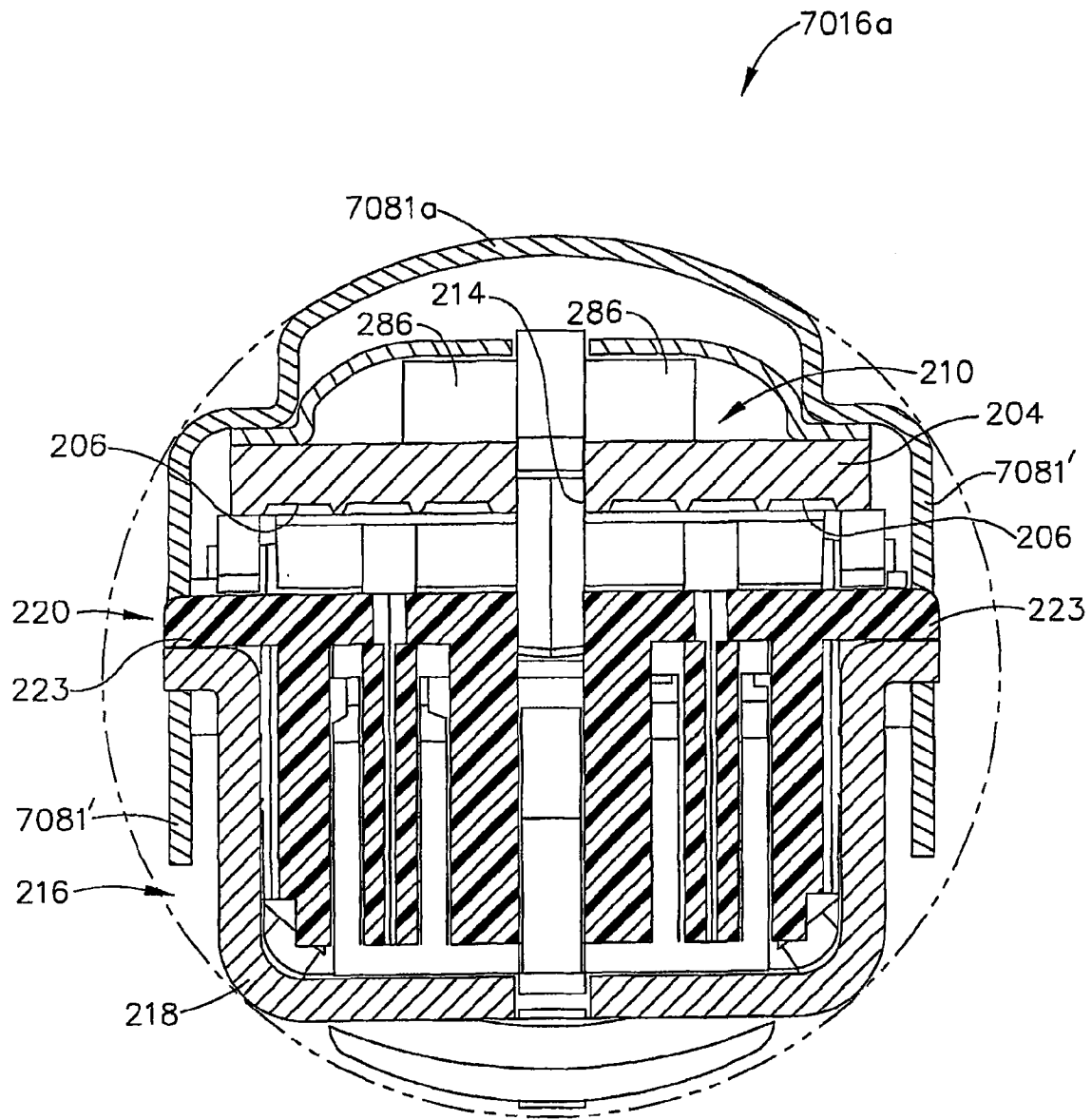


图 94

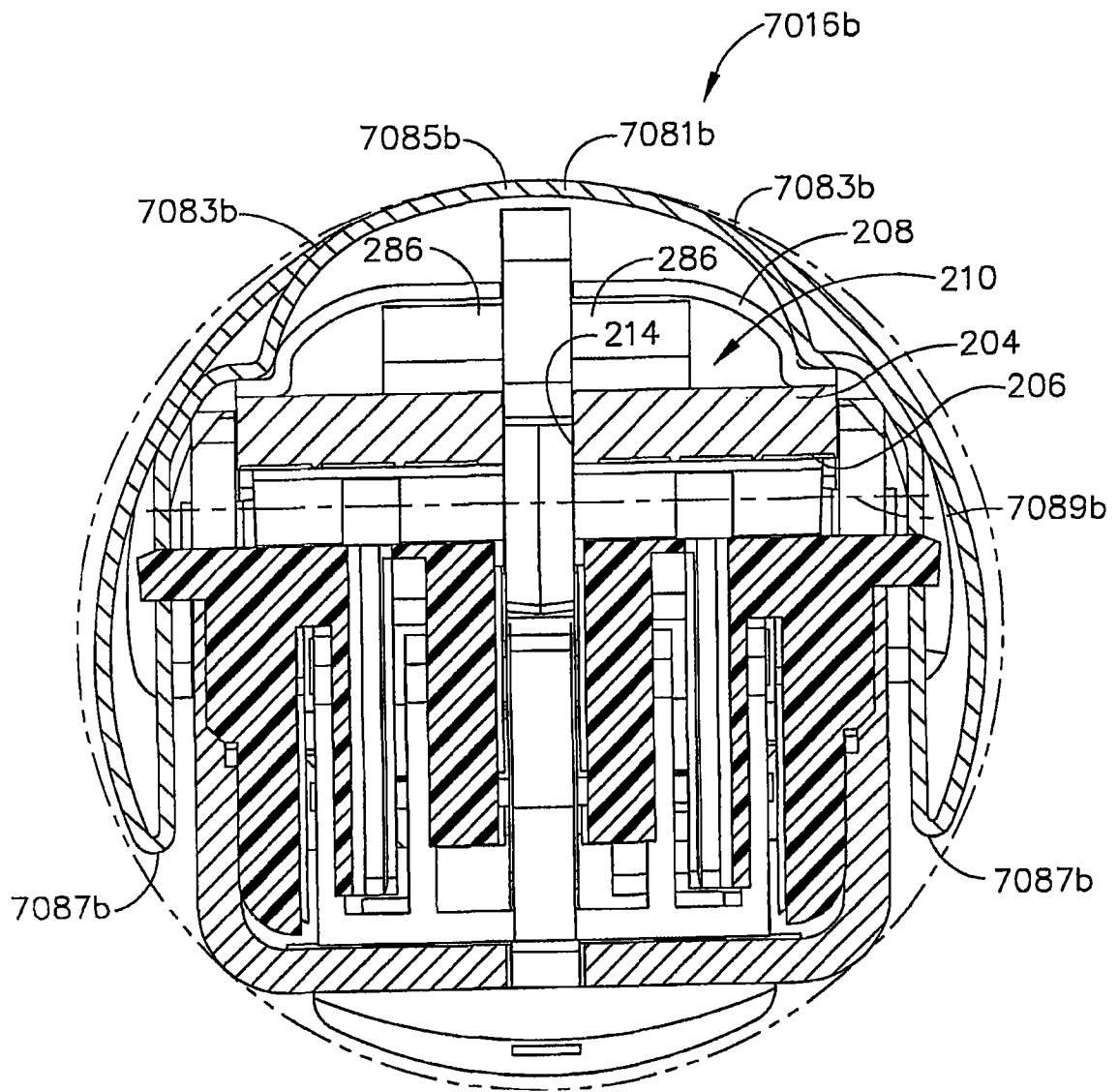


图 95

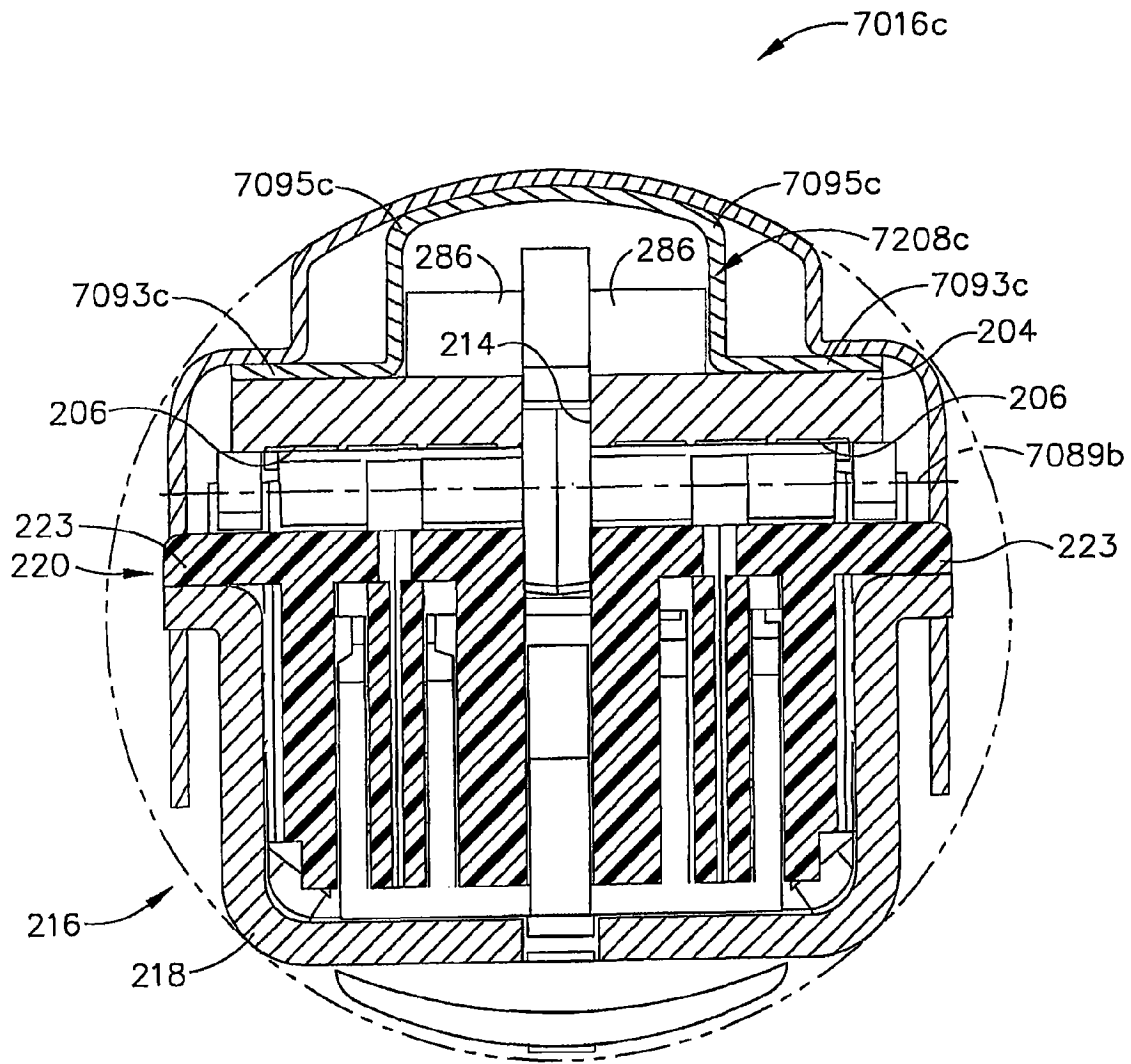


图 96

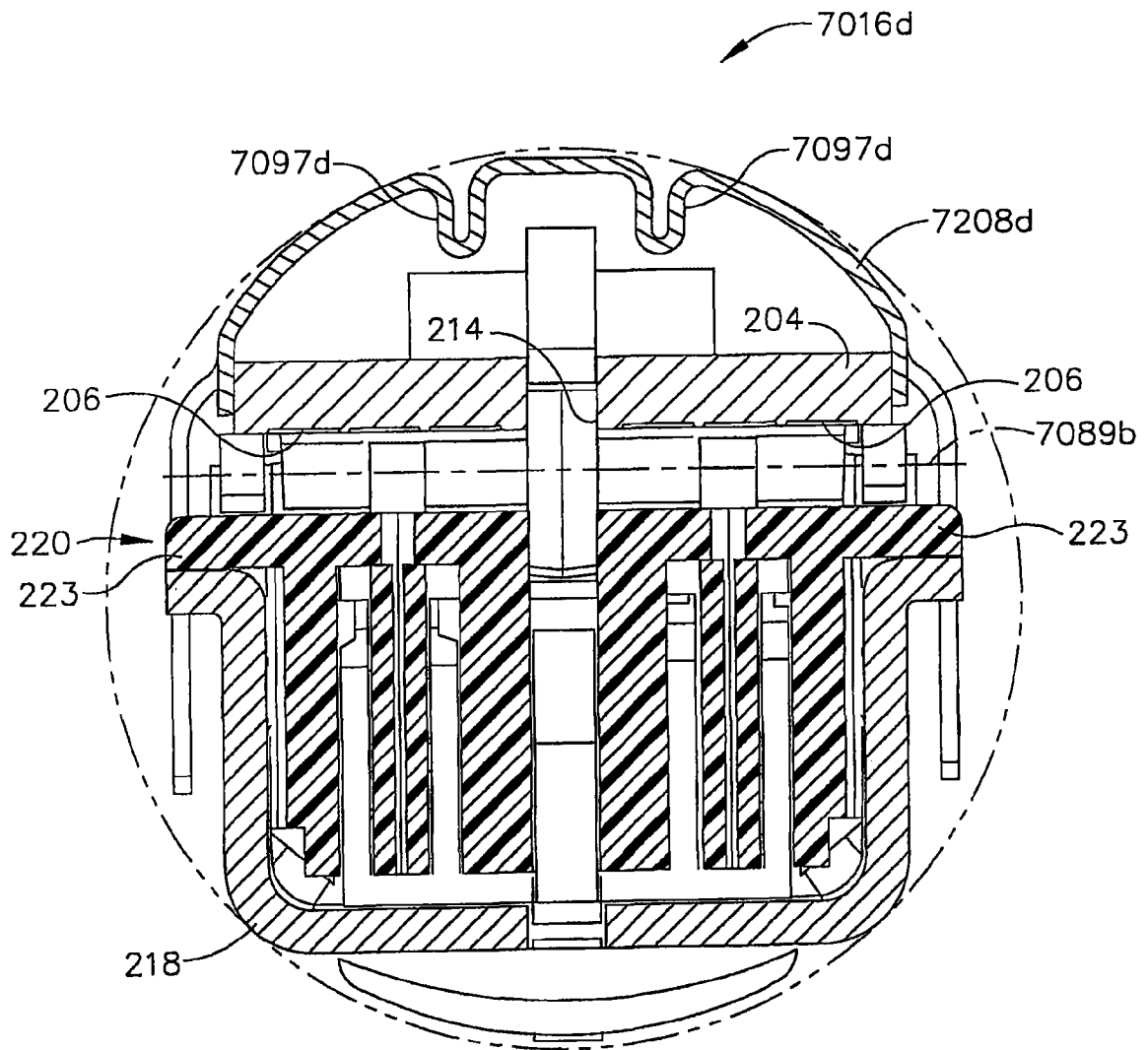


图 97

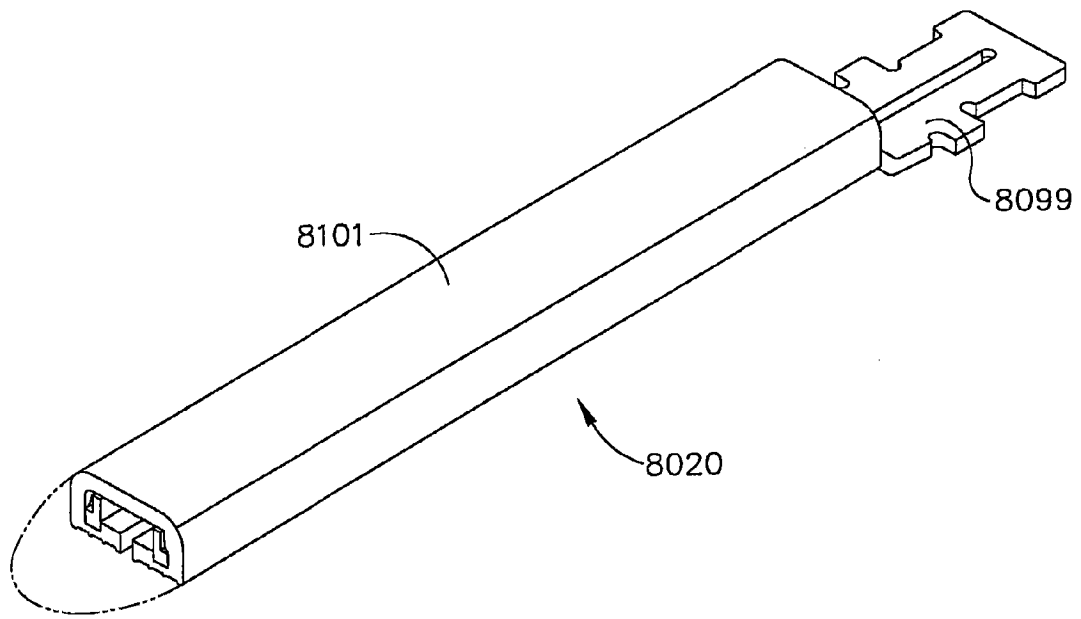


图 98

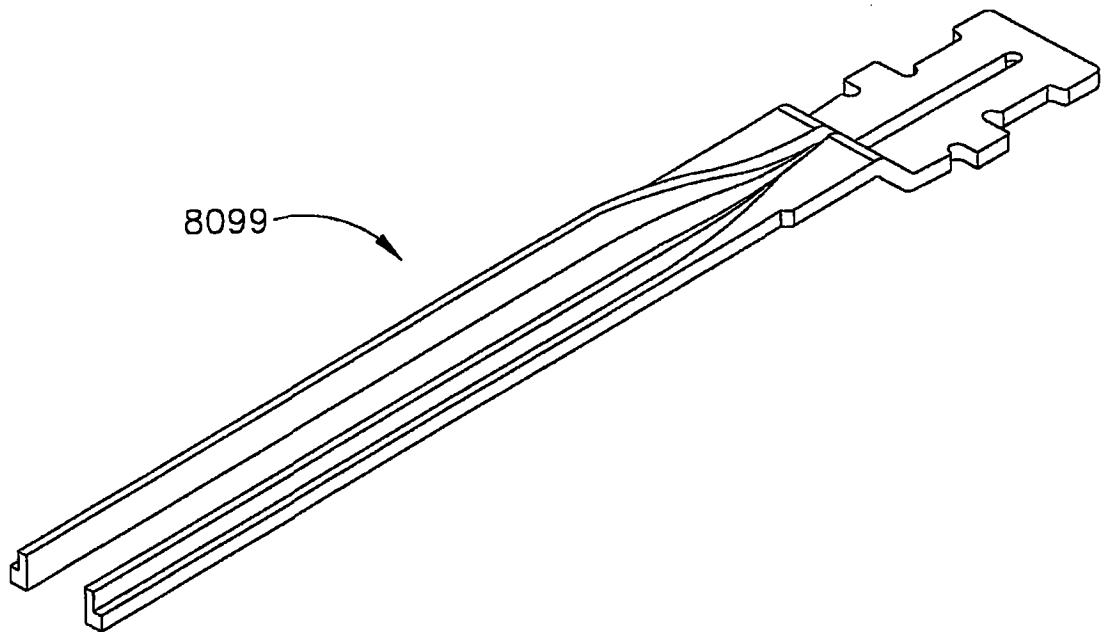


图 99

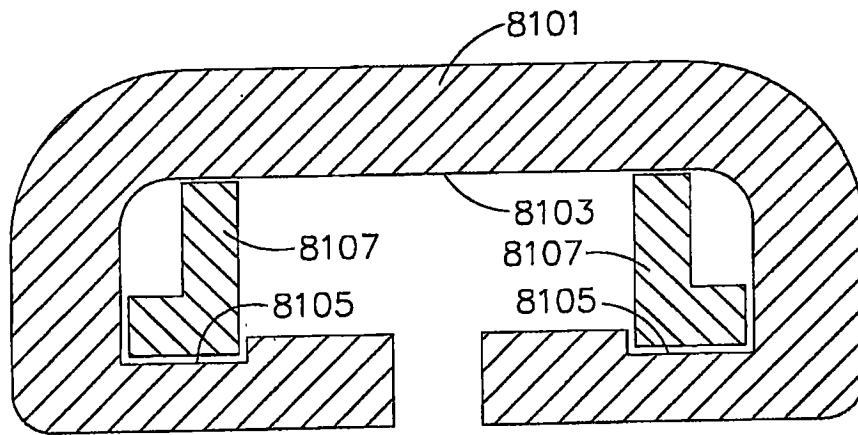


图 100

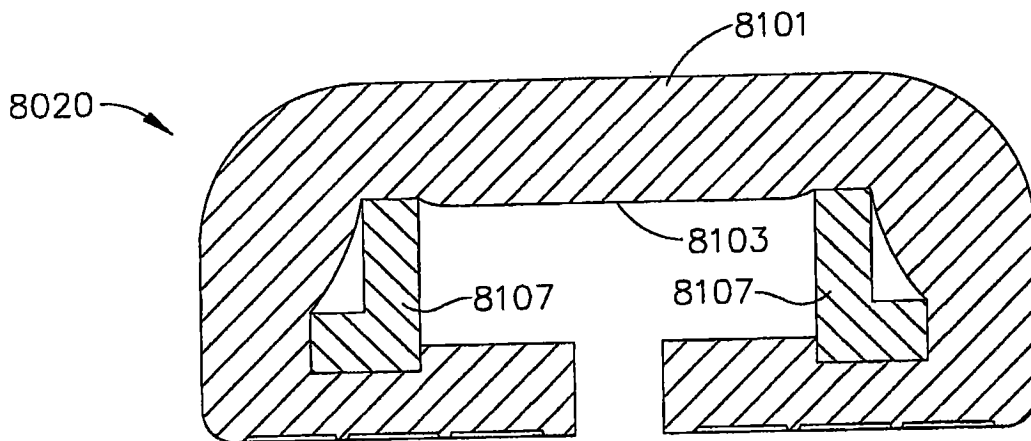


图 101

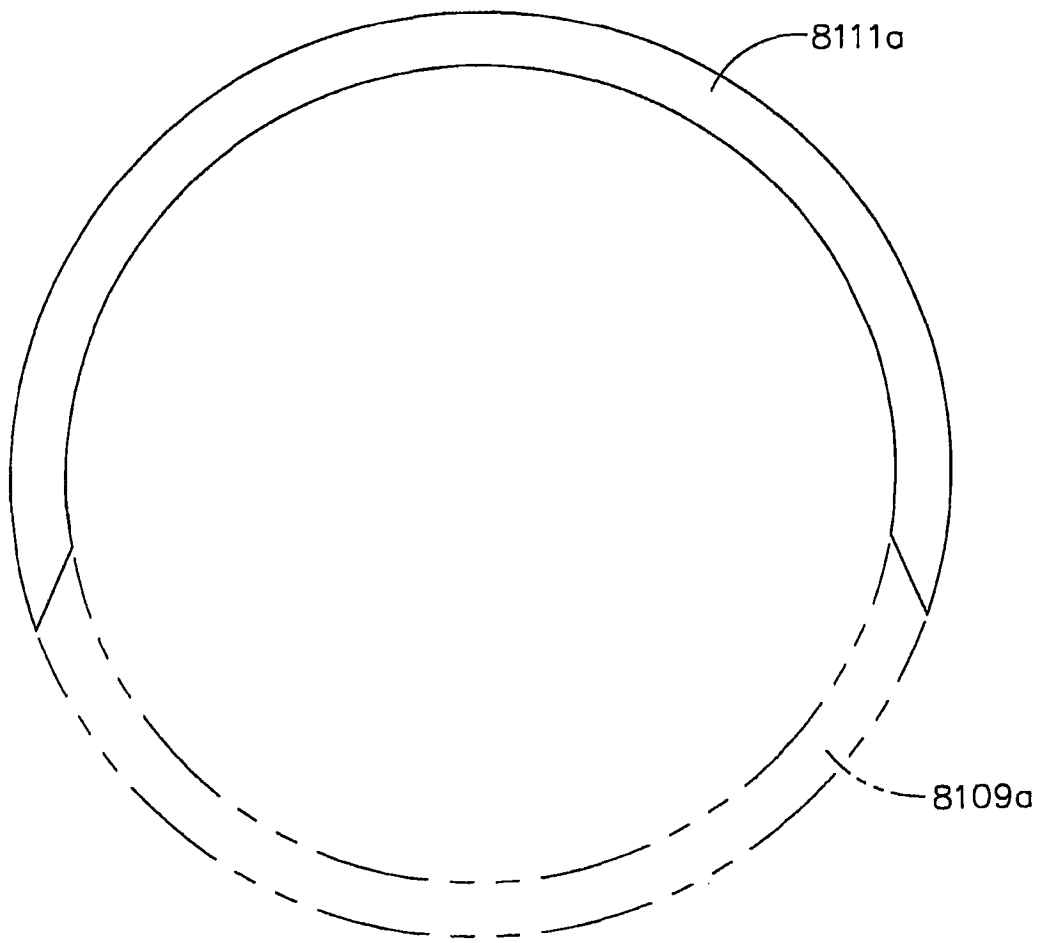


图 102

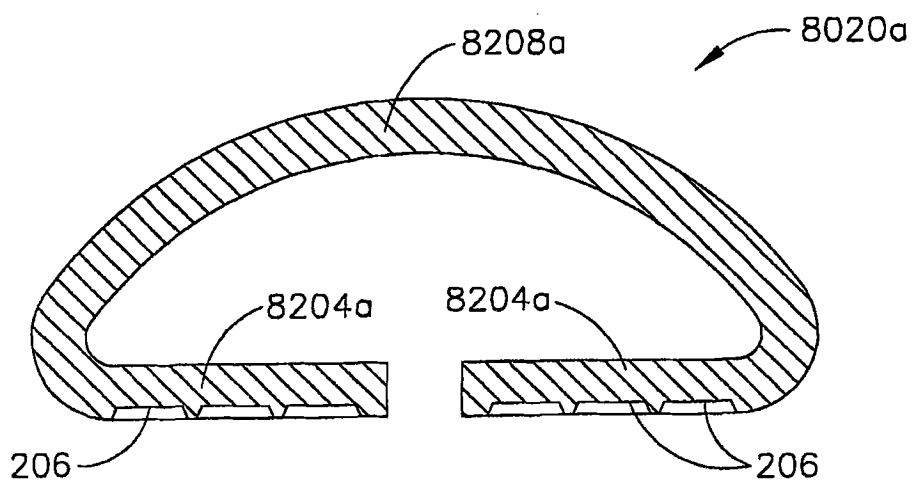


图 103

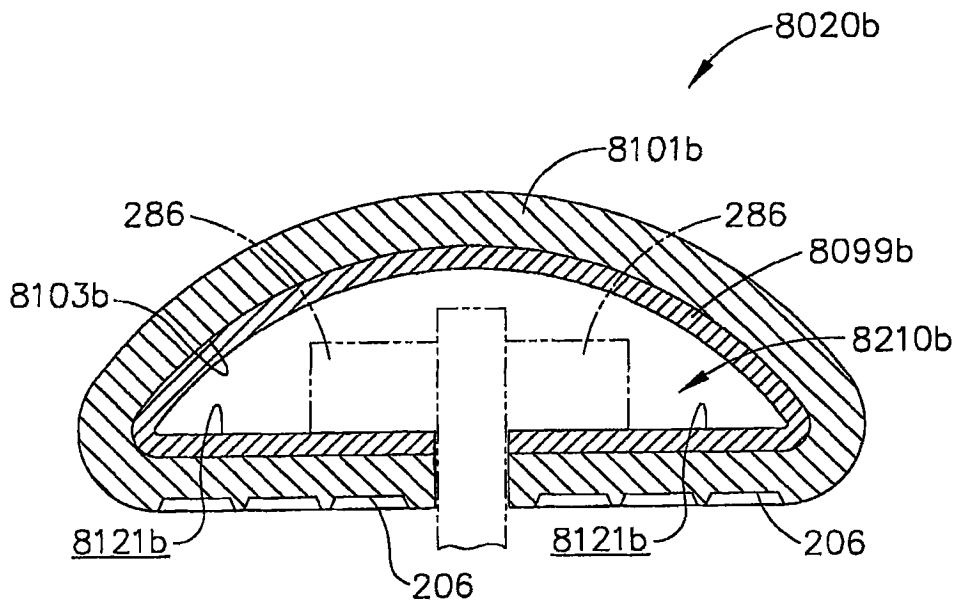


图 104

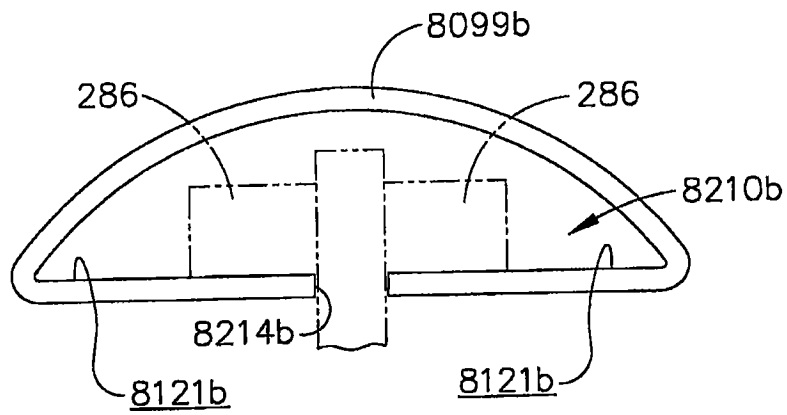


图 105

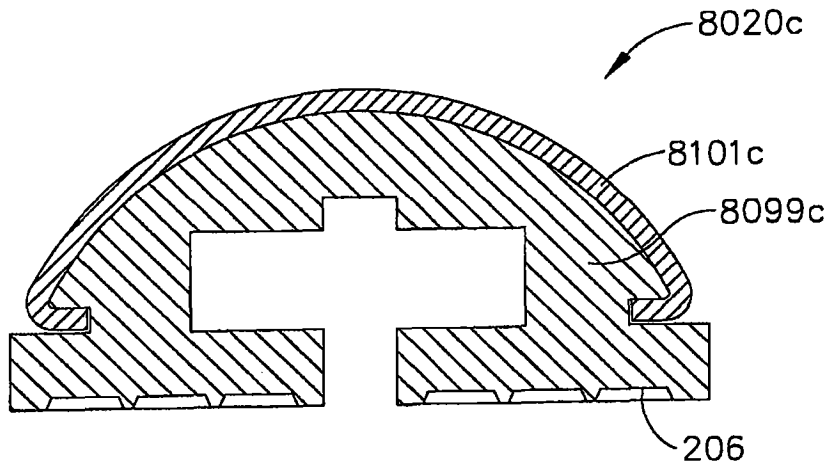


图 106

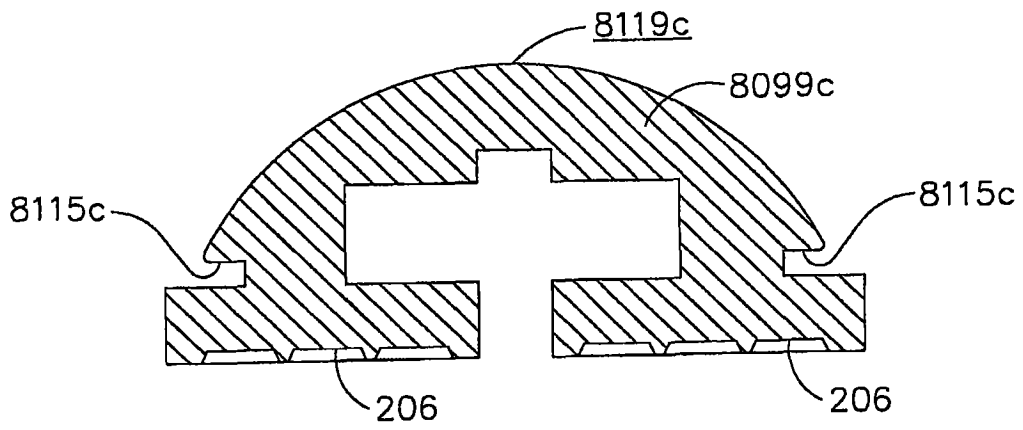


图 107

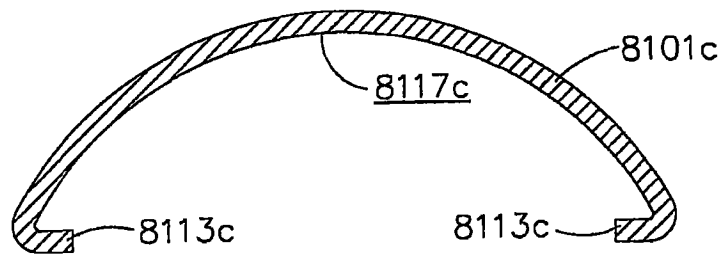
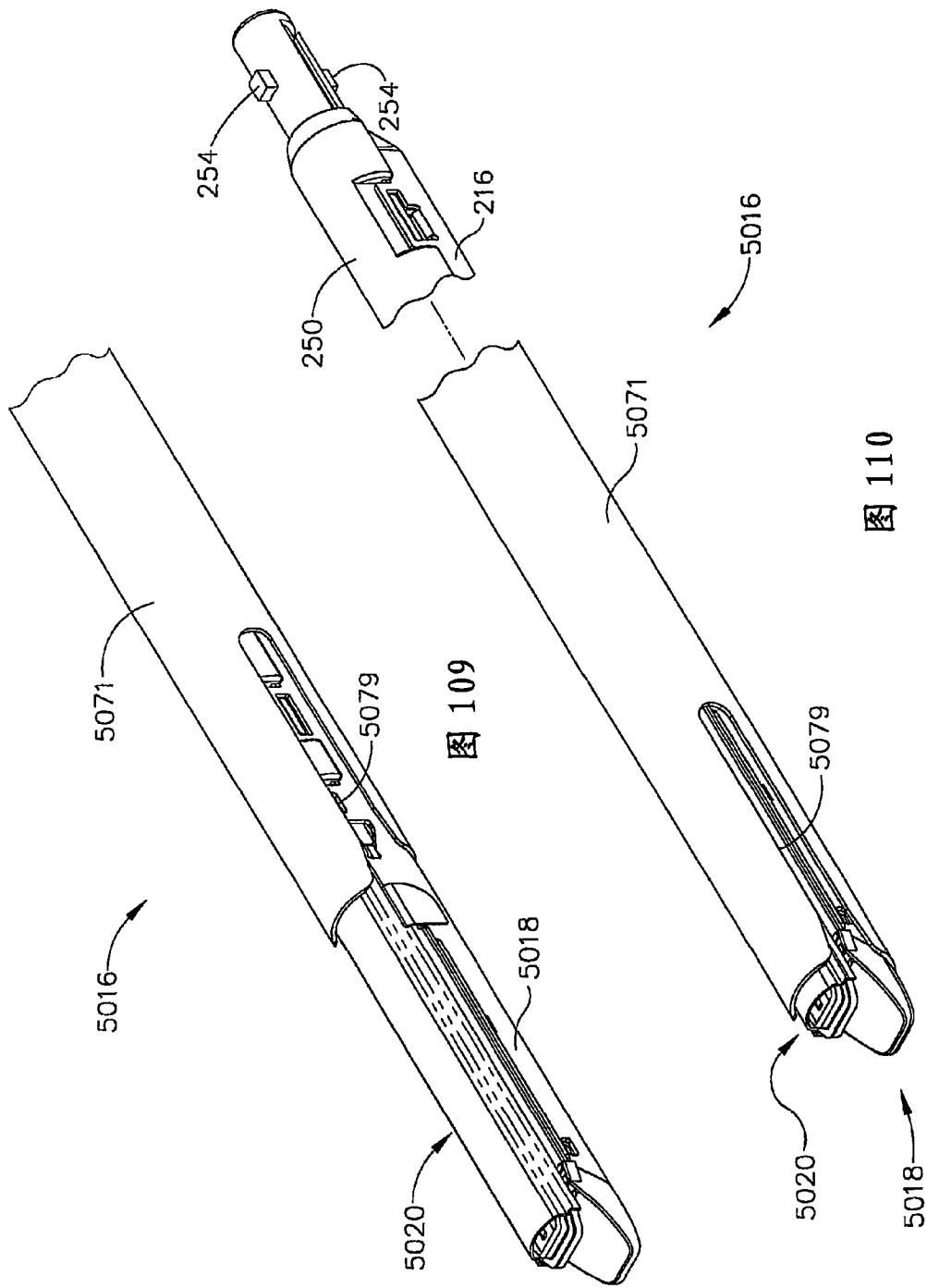


图 108



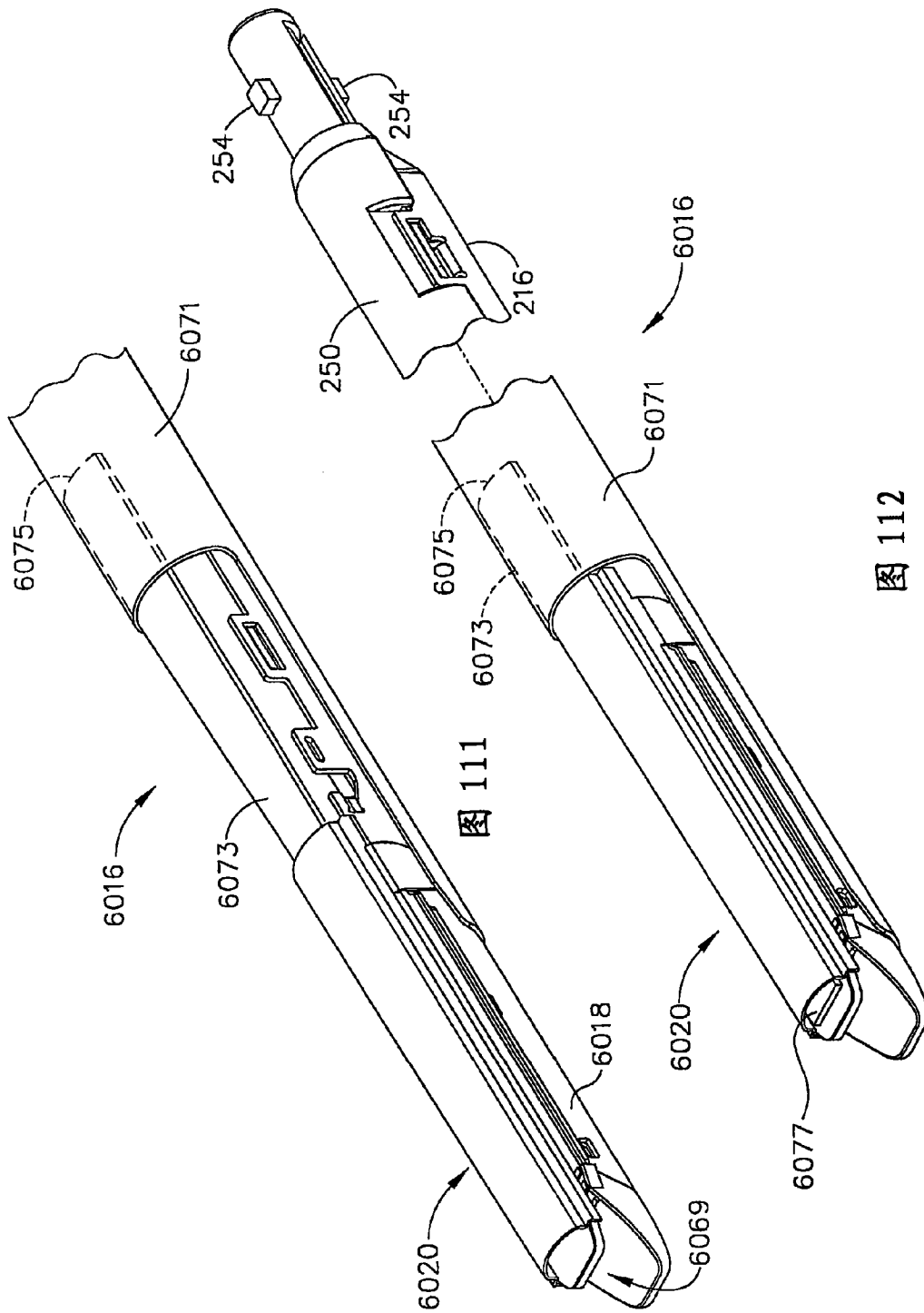


图 112

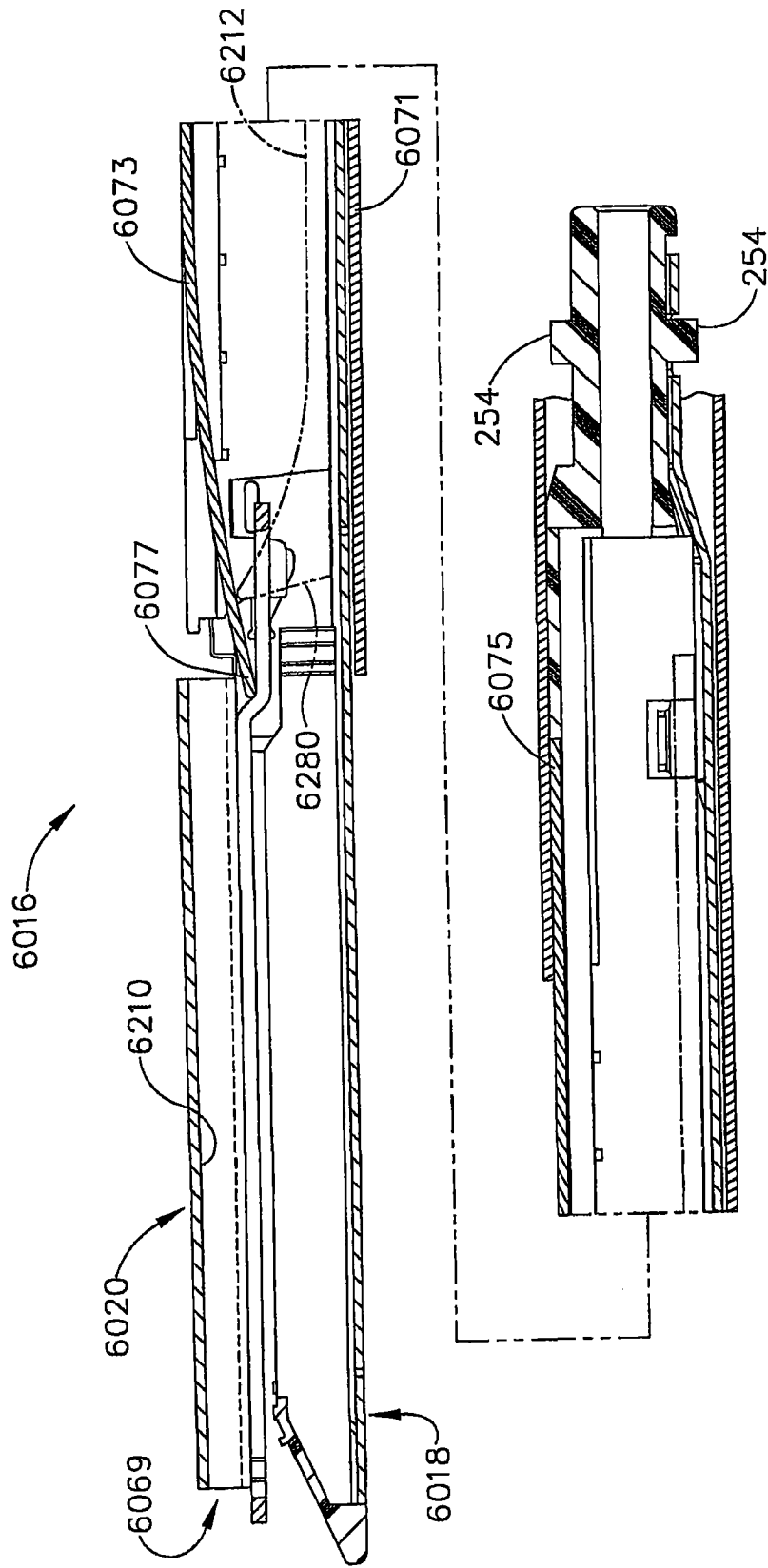


图 113

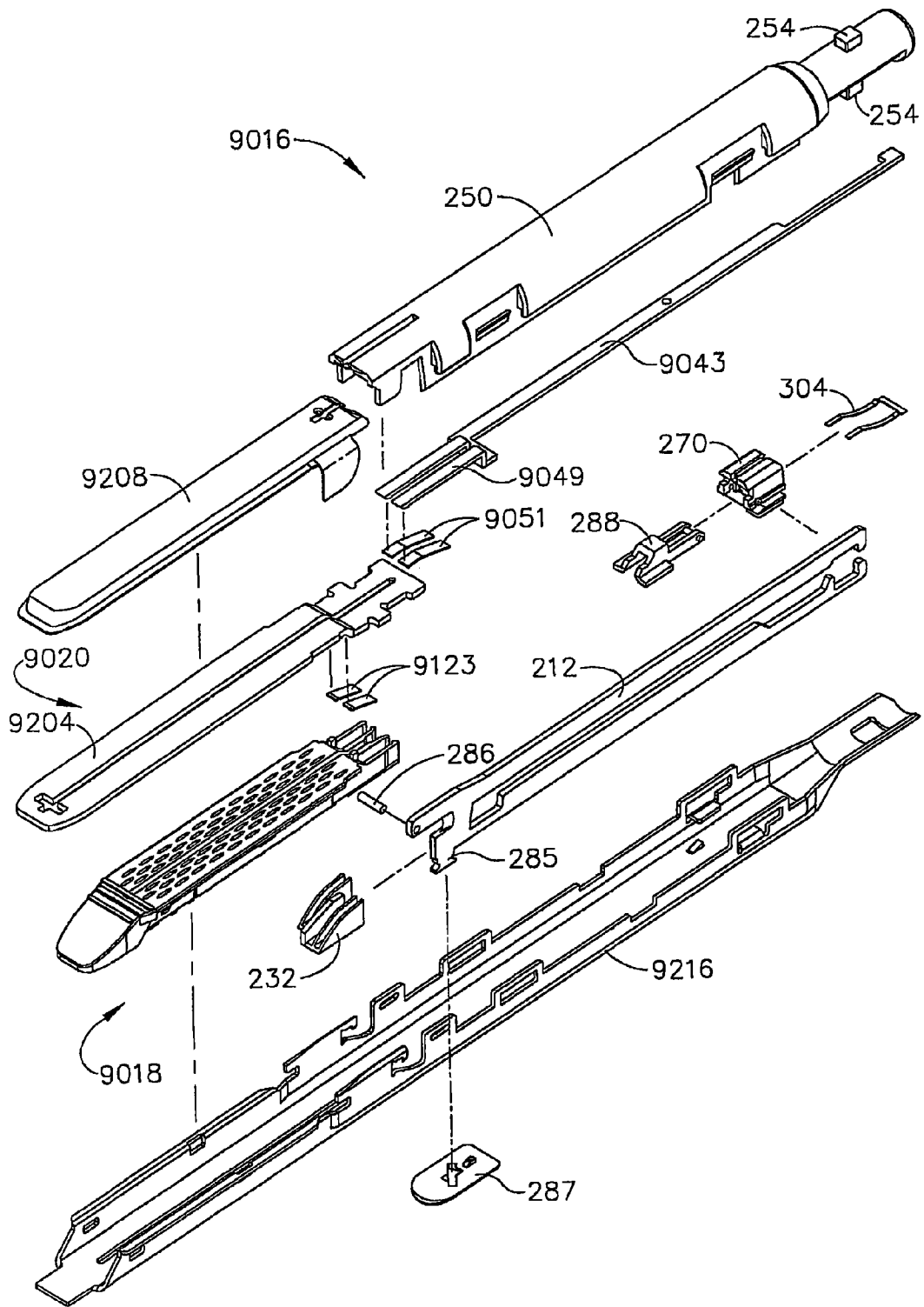


图 114

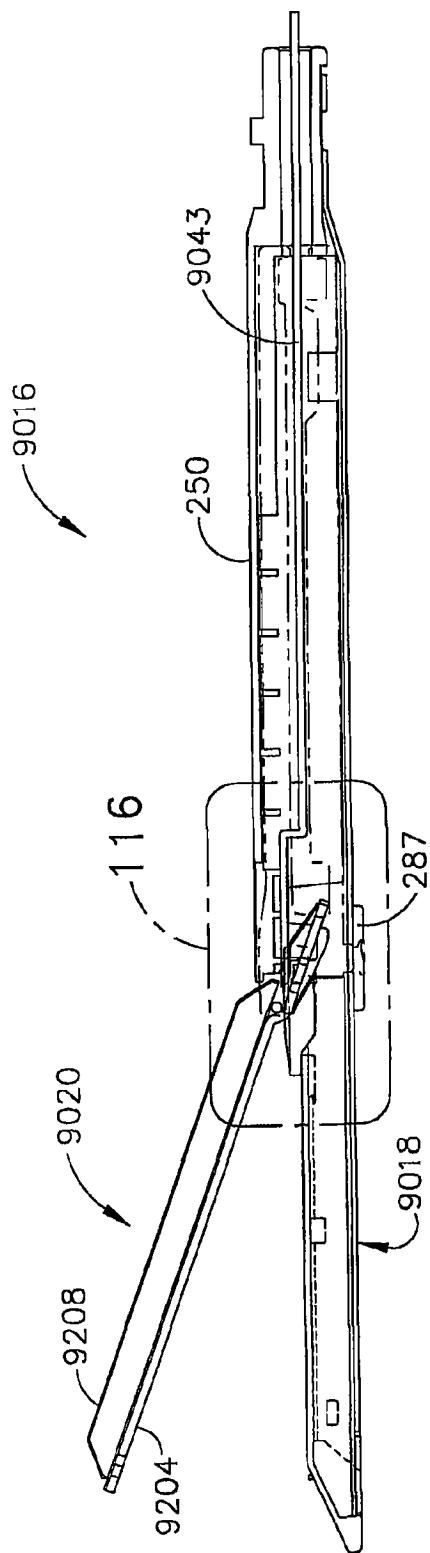


图 115

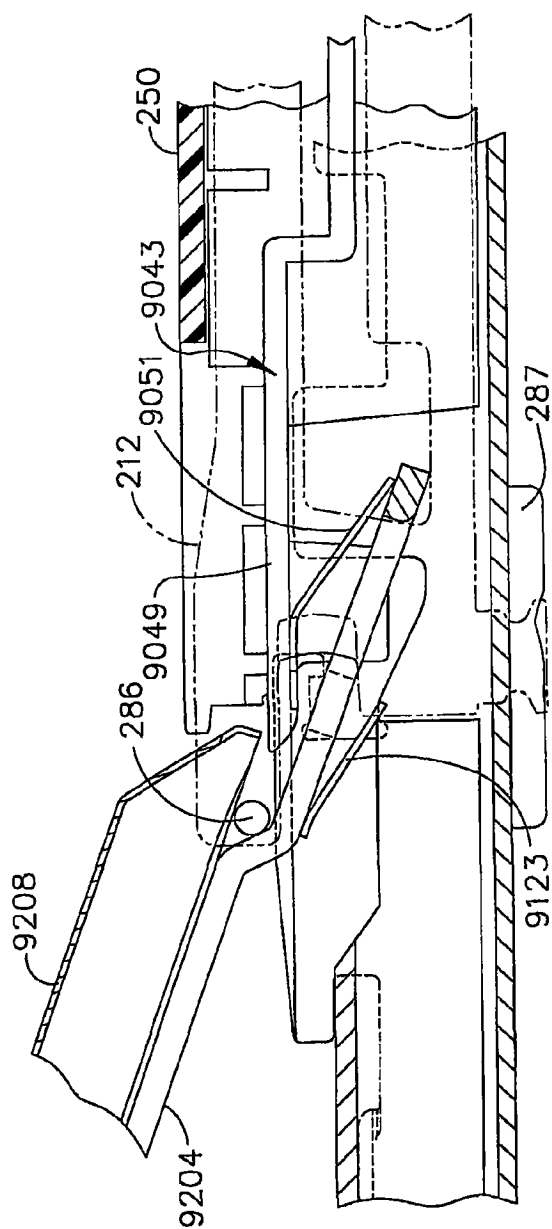


图 116

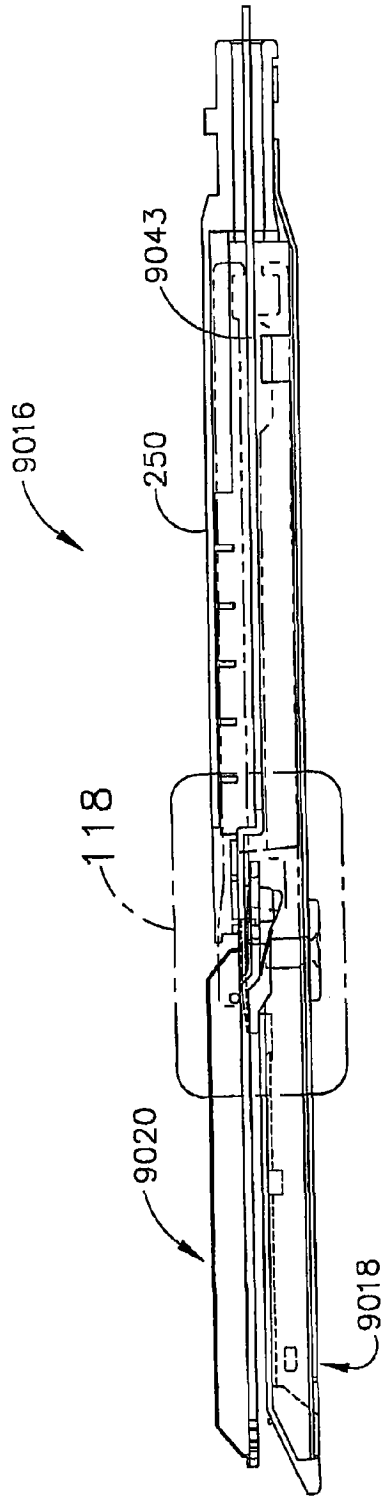


图 117

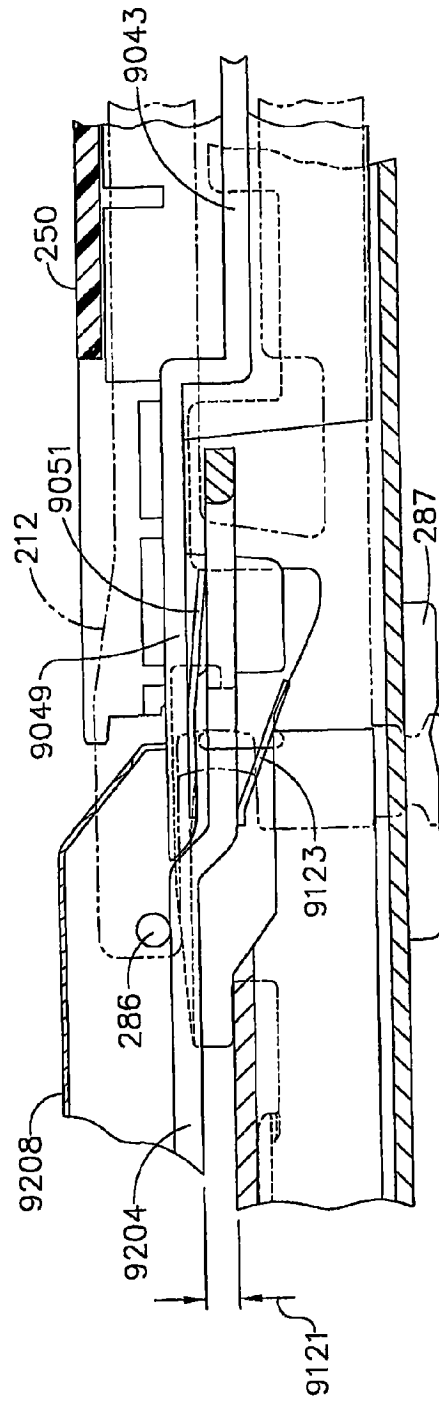


图 118

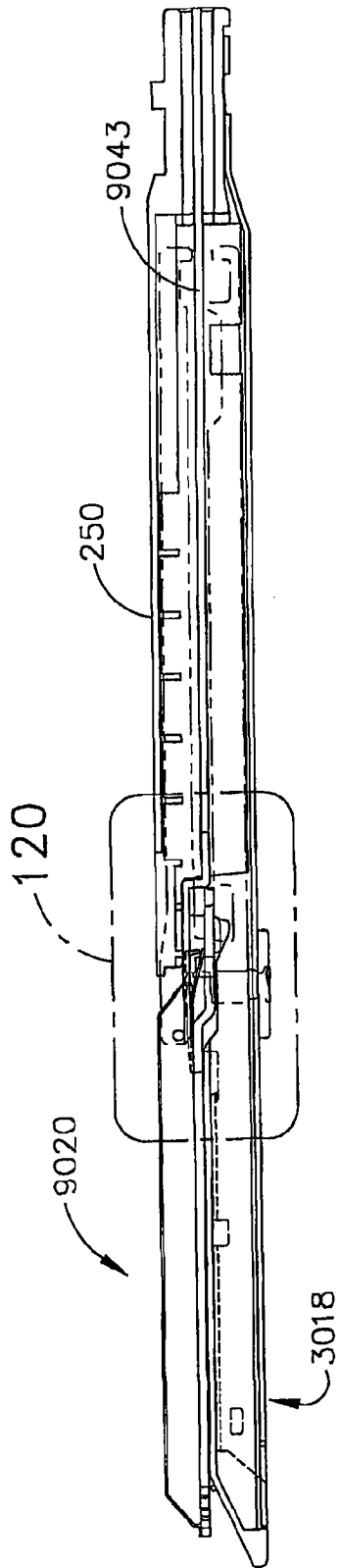


图 119

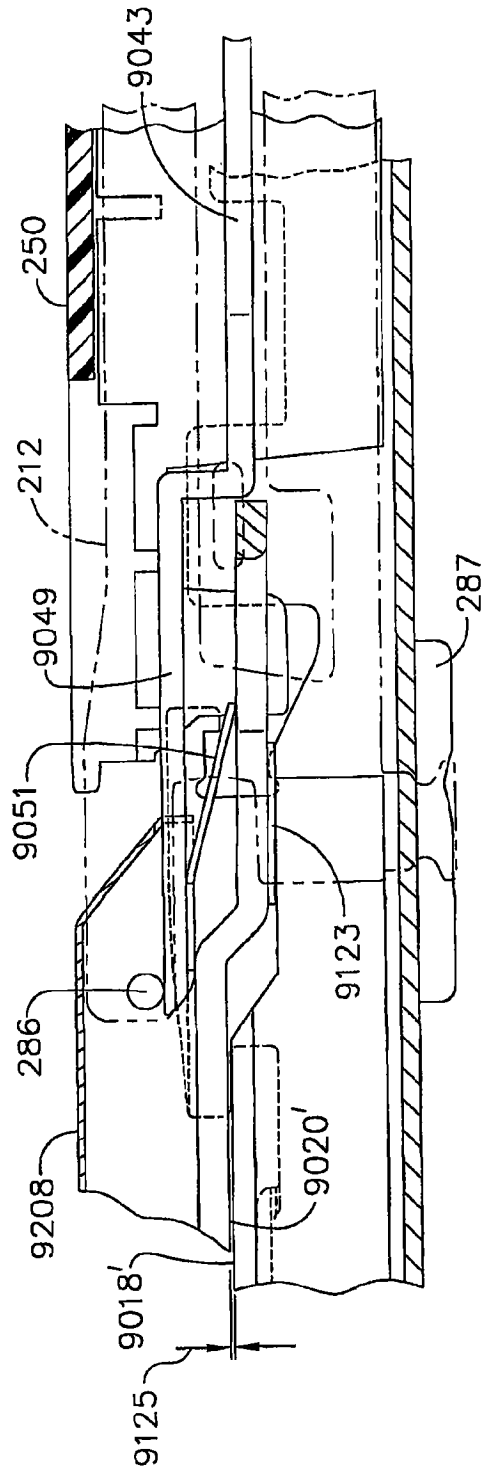


图 120

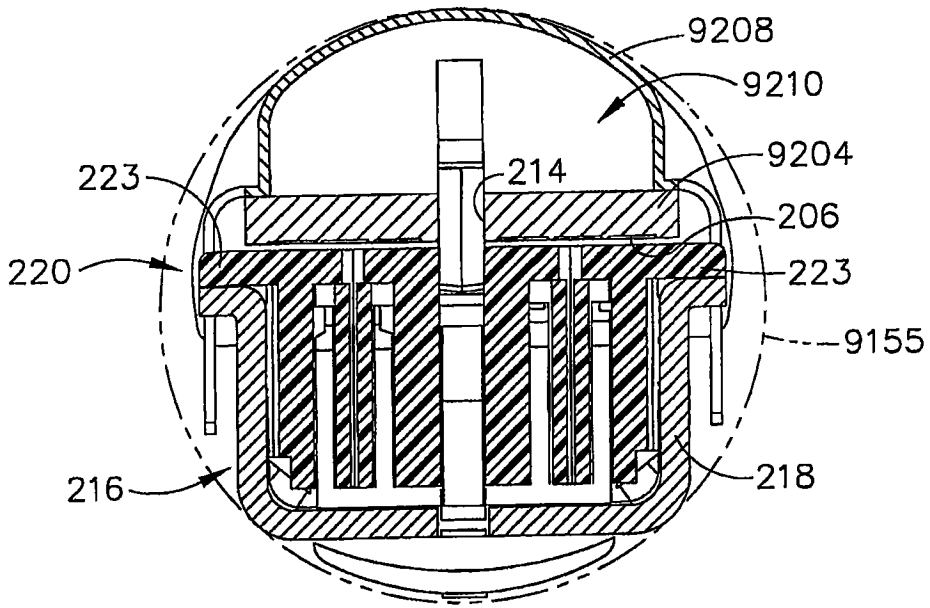


图 121

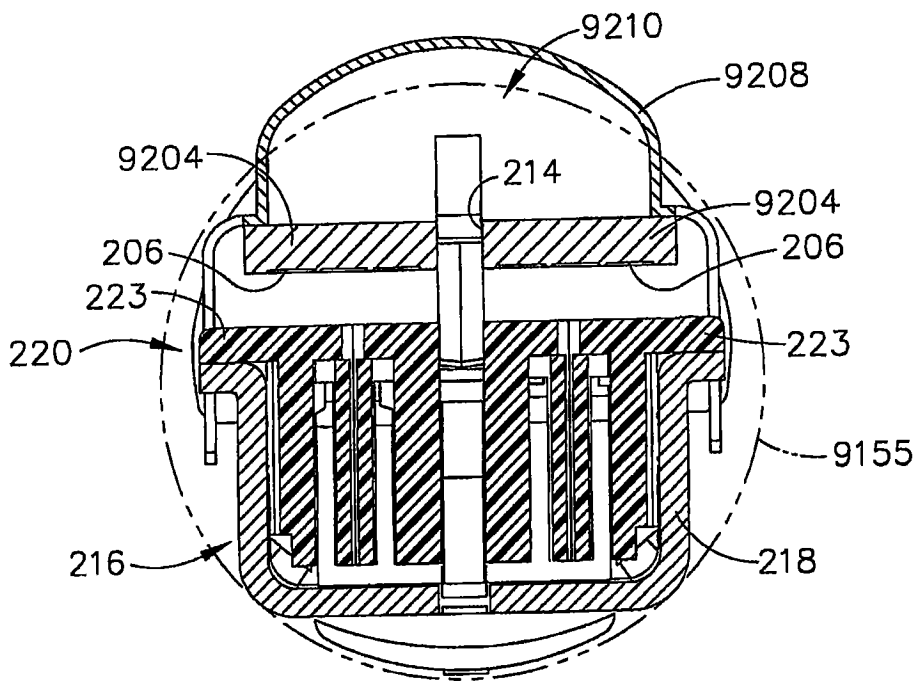


图 122

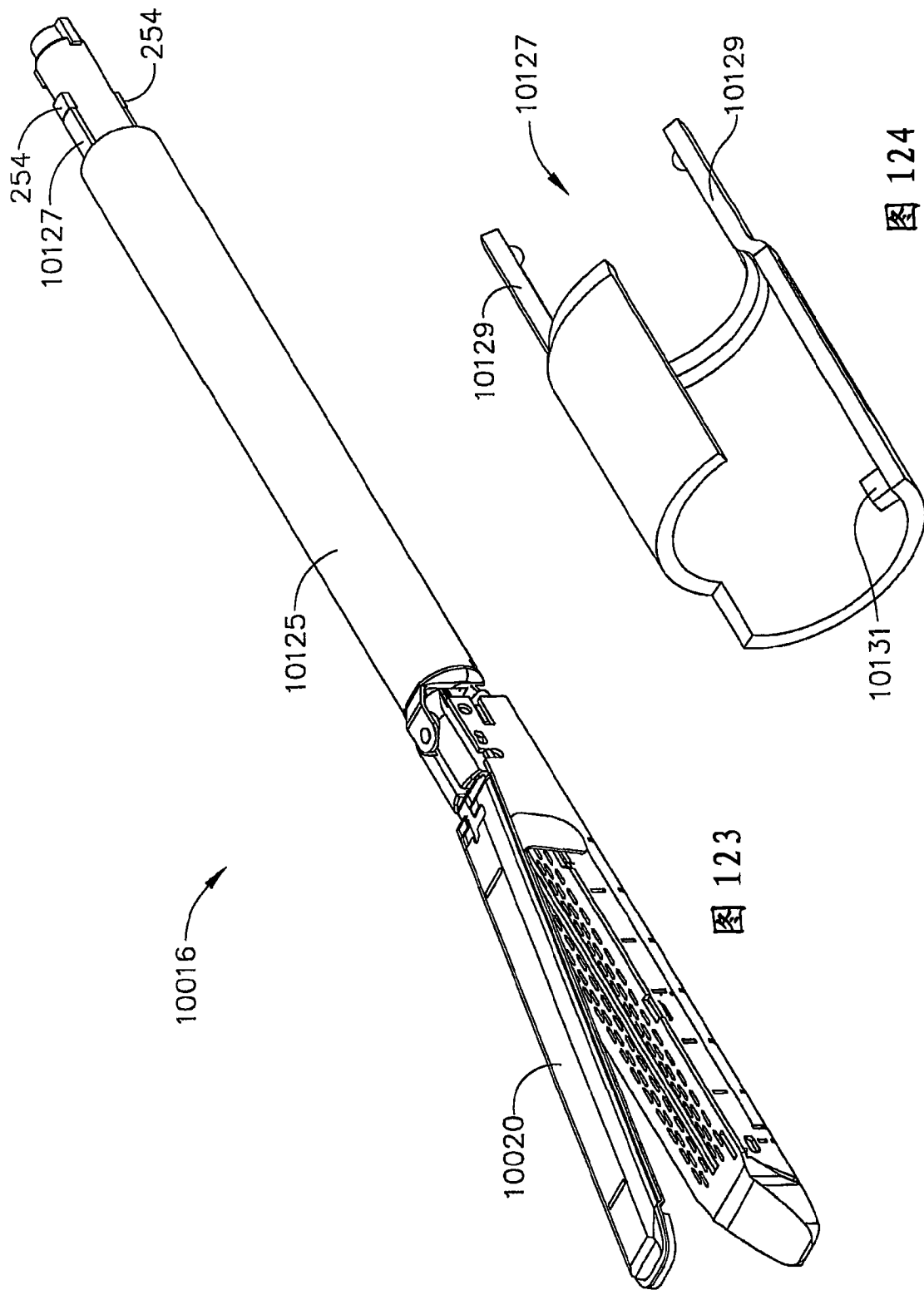


图 124

图 123

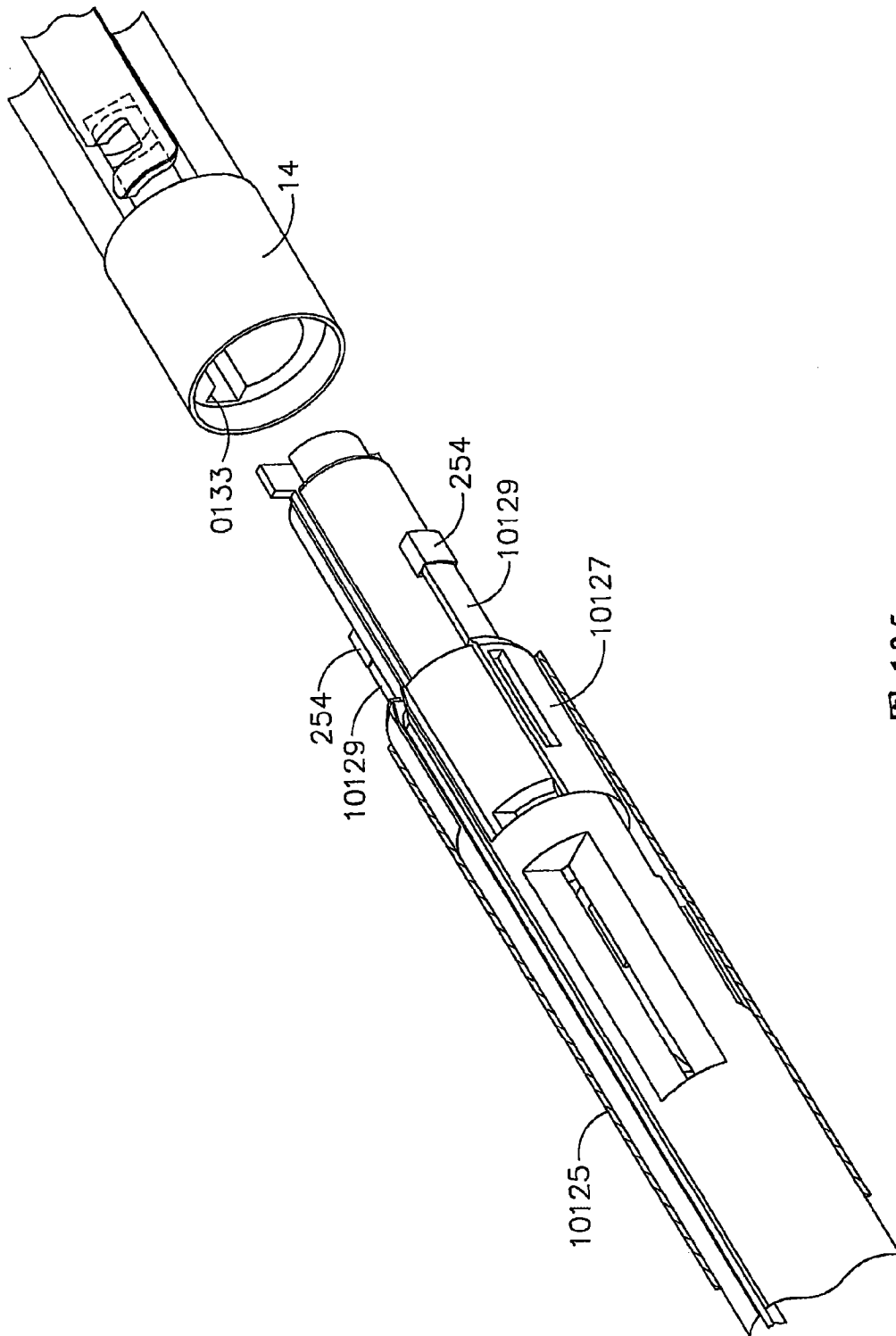


图 125

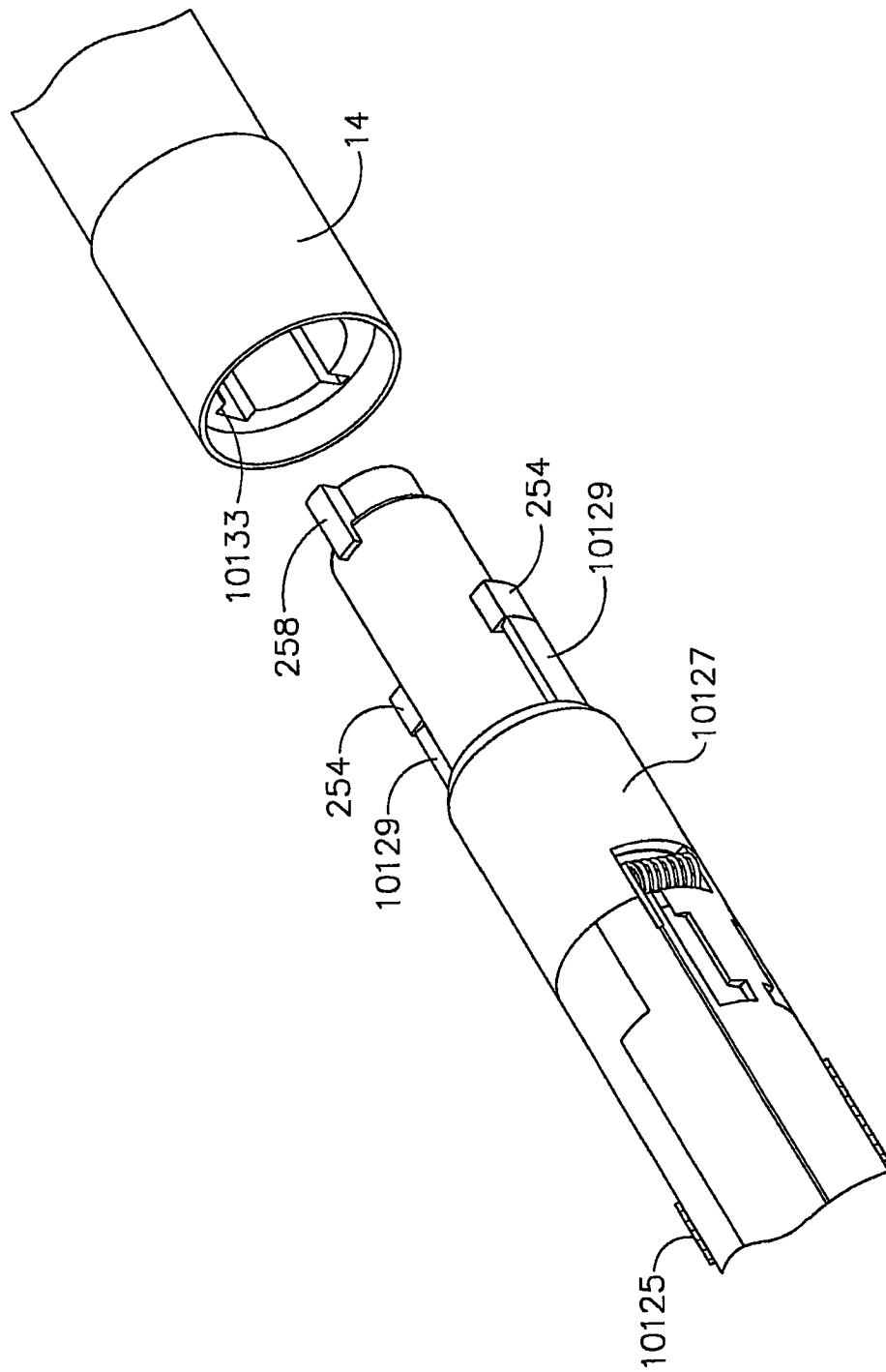


图 126

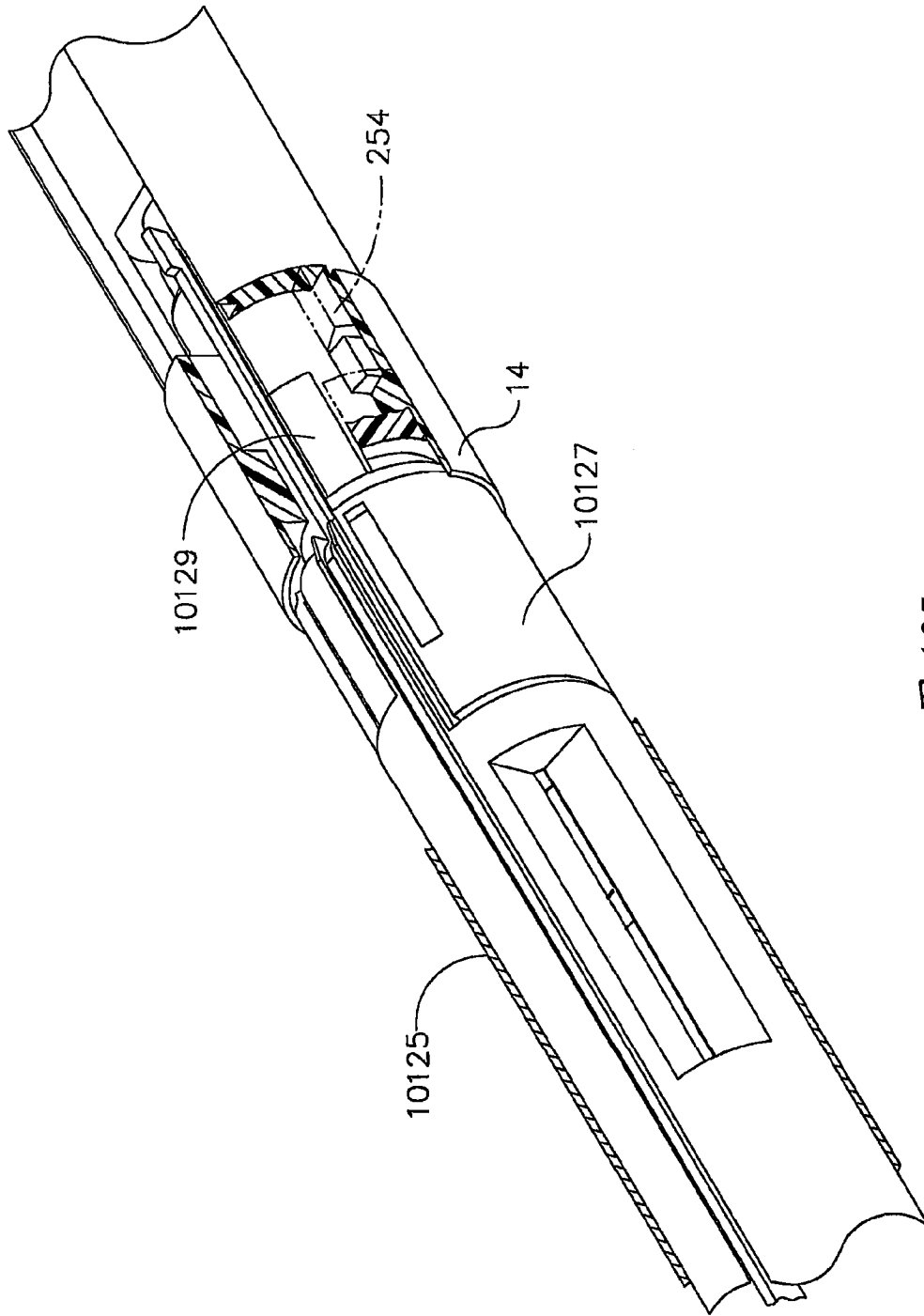


图 127

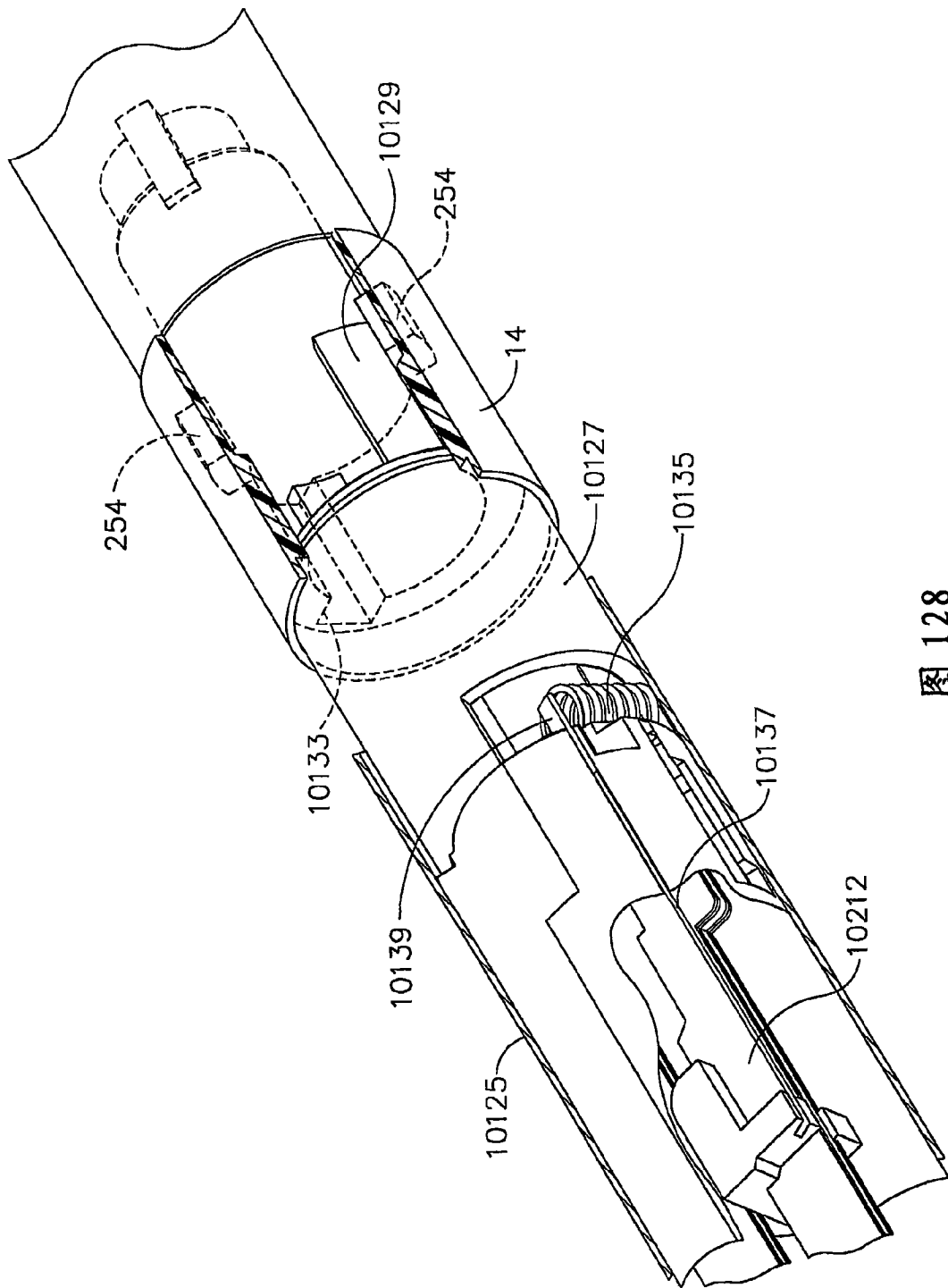


图 128

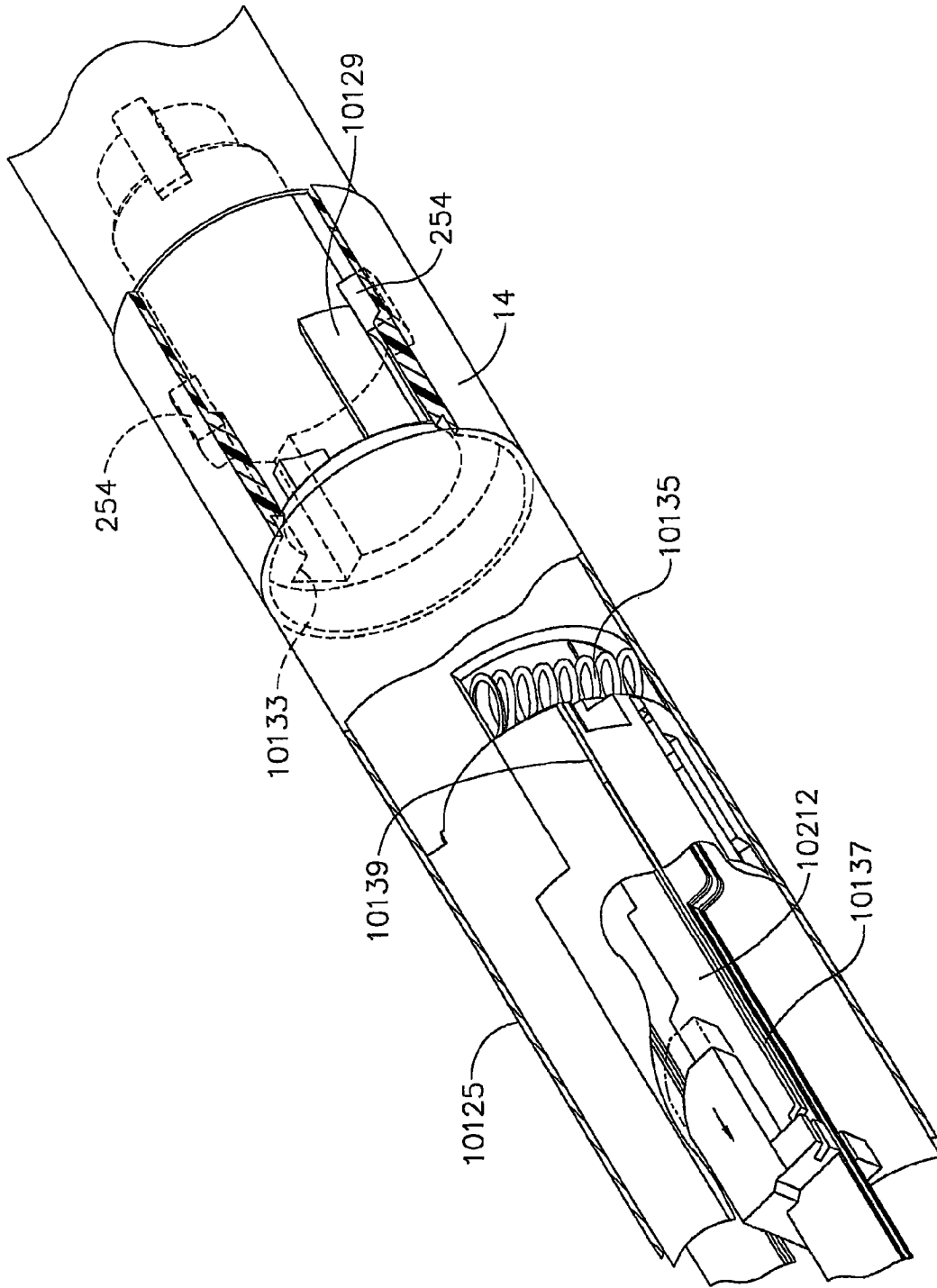


图 129

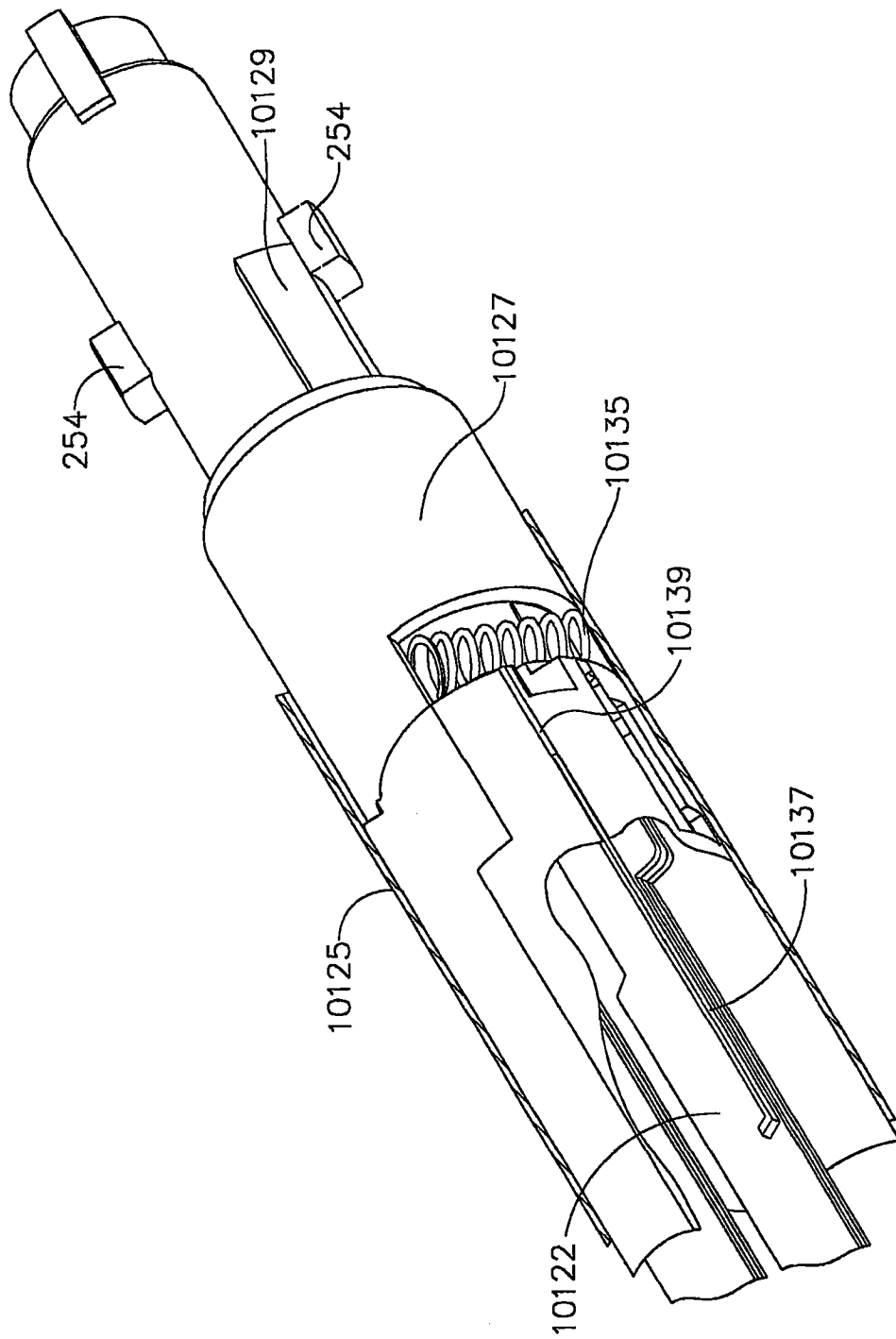


图 130

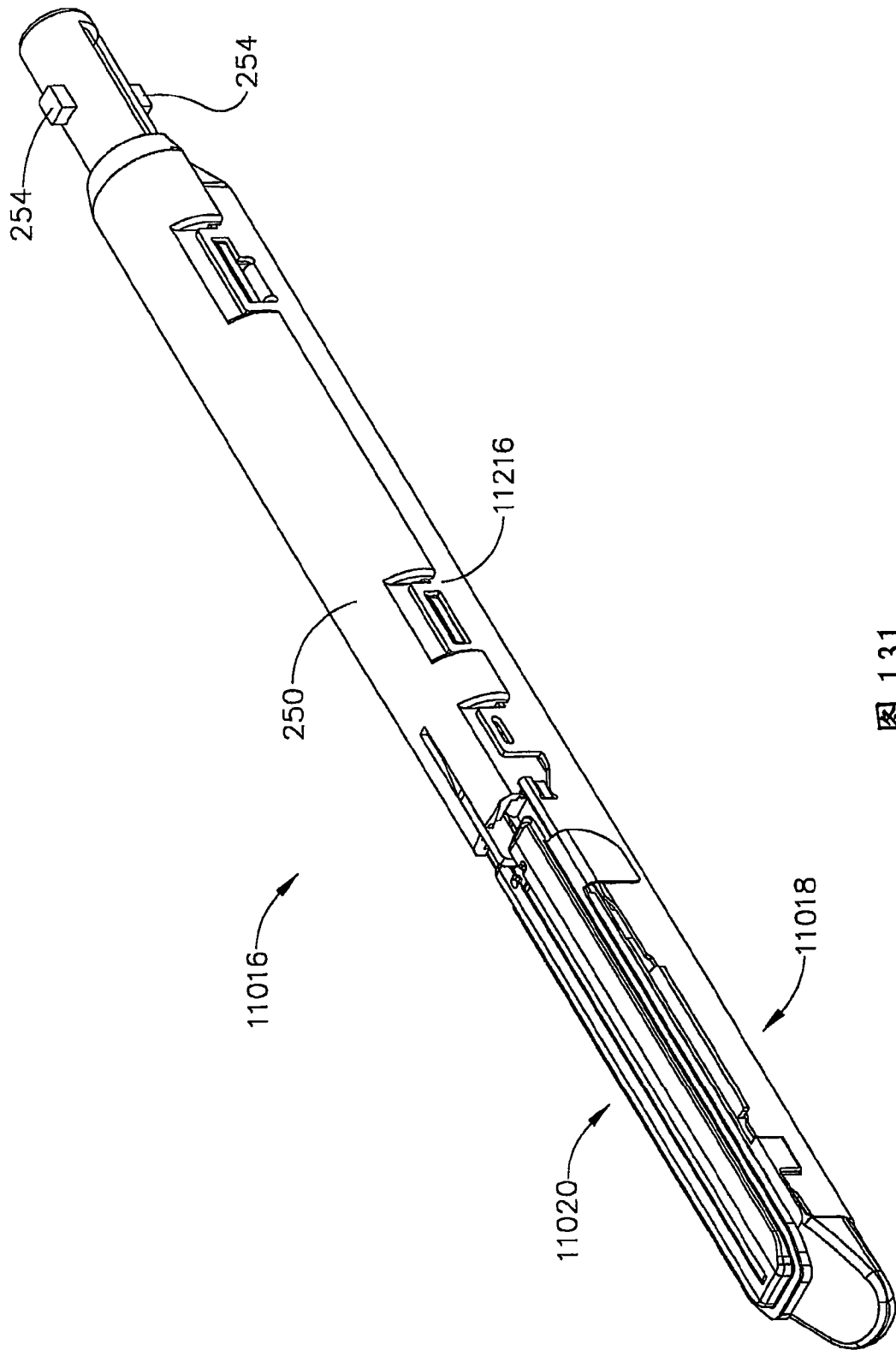


图 131

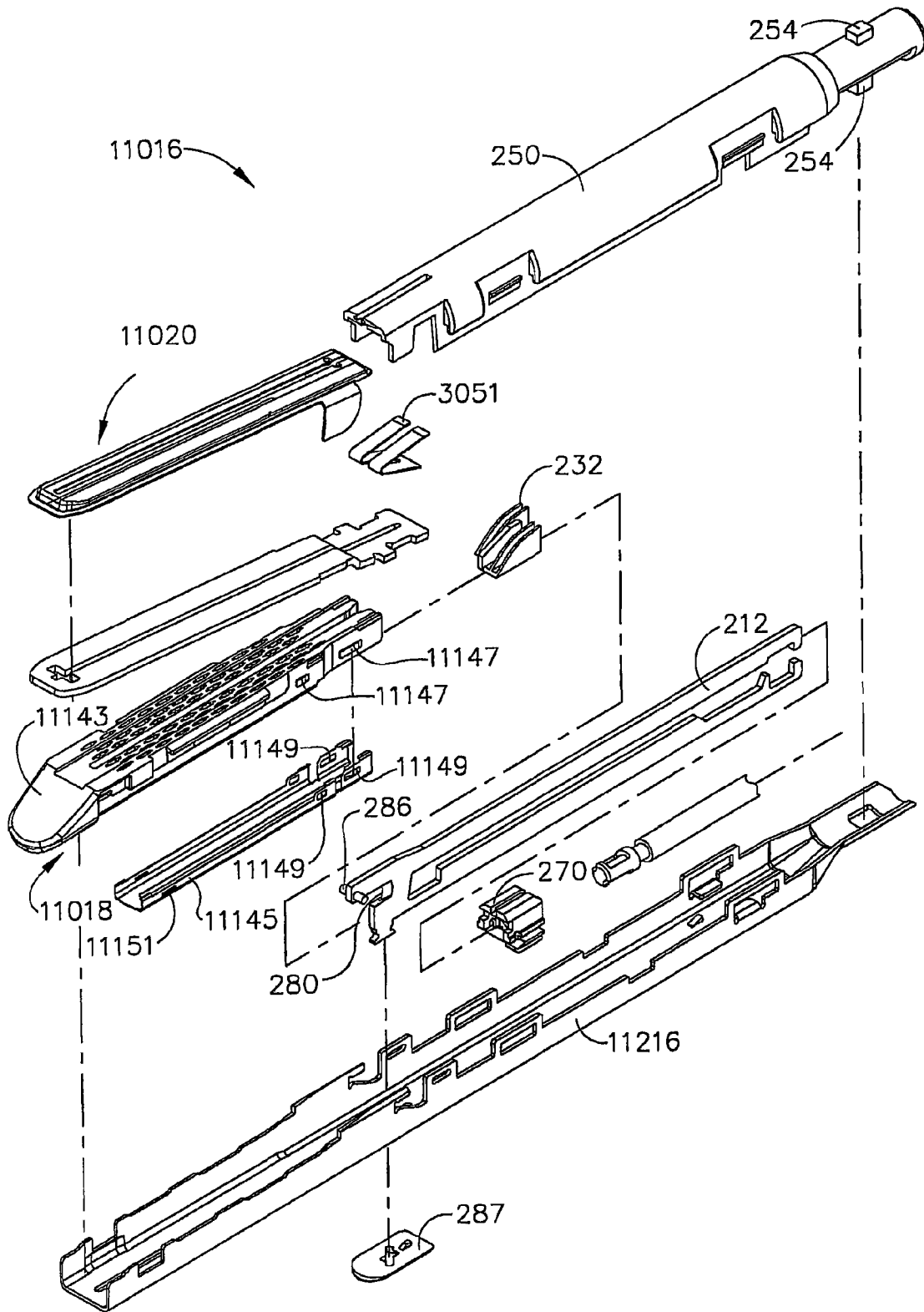


图 132

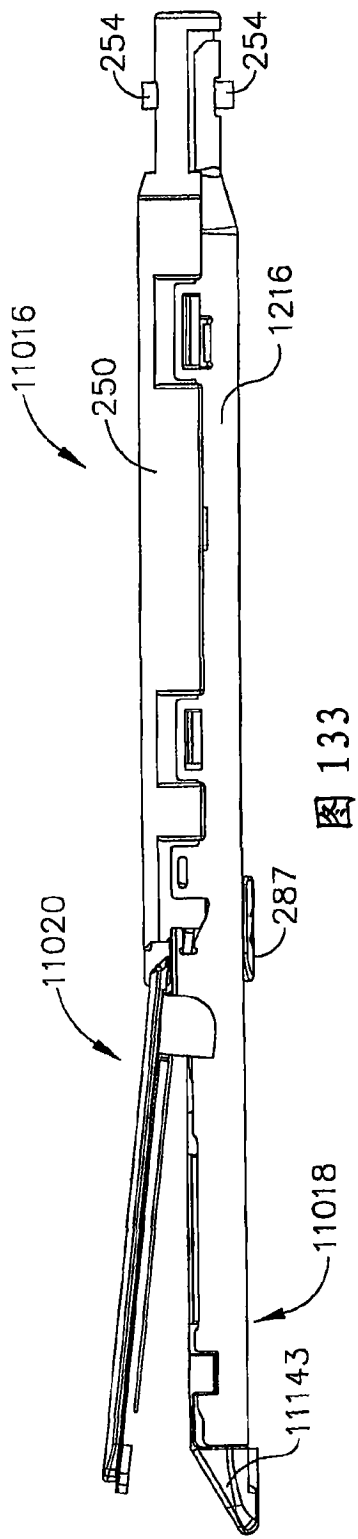


图 133

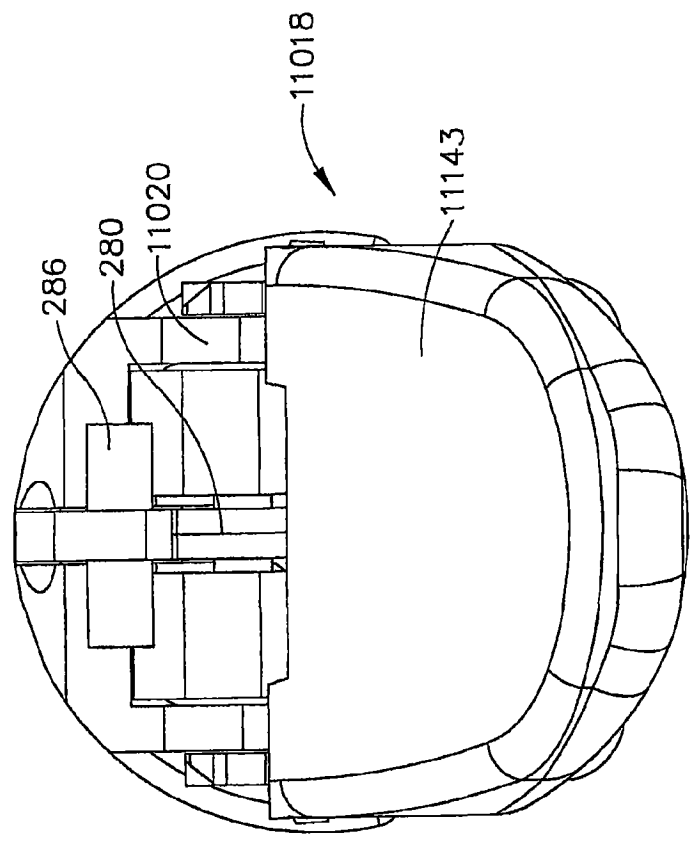


图 134

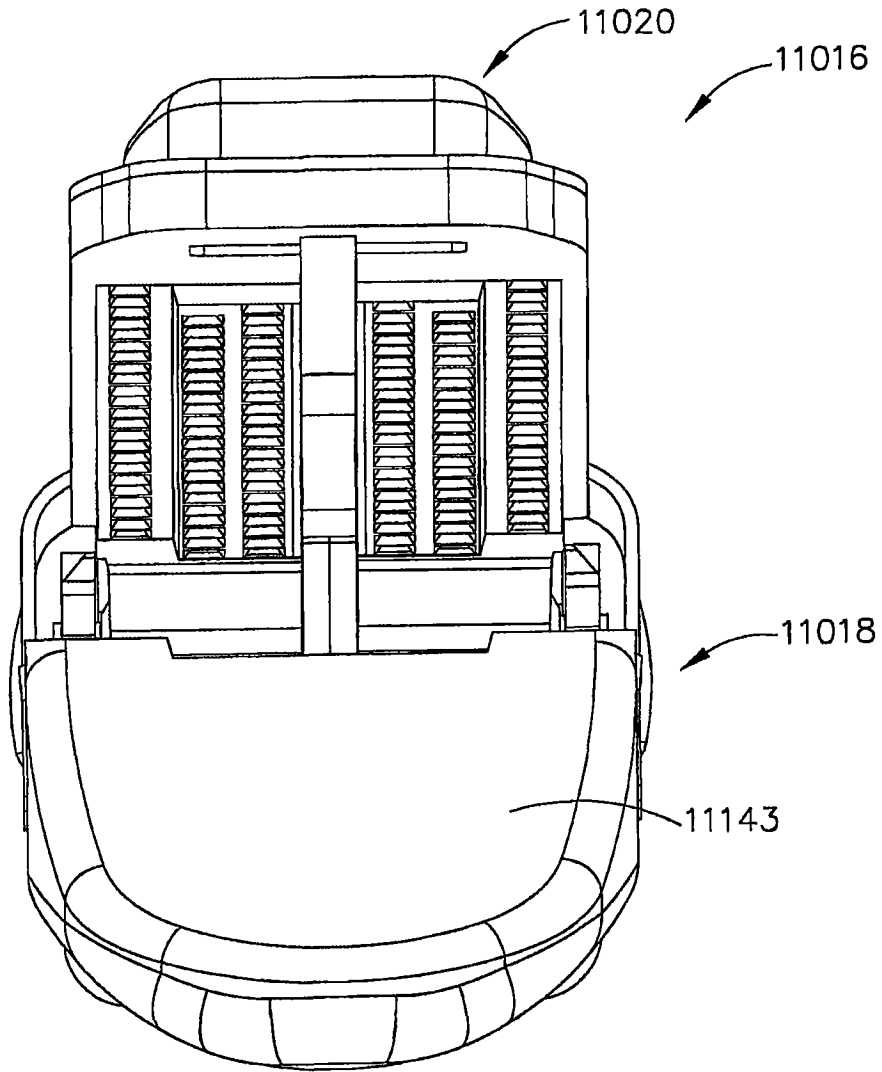


图 135