

19



OFICINA ESPAÑOLA DE
PATENTES Y MARCAS

ESPAÑA



11 Número de publicación: **1 078 504**

21 Número de solicitud: 201201077

51 Int. Cl.:

B65D 50/00 (2006.01)

B65D 47/36 (2006.01)

12

SOLICITUD DE MODELO DE UTILIDAD

U

22 Fecha de presentación:

29.11.2012

43 Fecha de publicación de la solicitud:

31.01.2013

71 Solicitantes:

**ATTON, Luc (100.0%)
Avenue Emiel Van Elewijckstraat, 67
1780 Wemmel-Belgica BE**

72 Inventor/es:

FRESQUET MARION, Daniel

74 Agente/Representante:

FORTEA LAGUNA, Juan José

54 Título: **Dispositivo de Seguridad para latas de bebida**

ES 1 078 504 U

DESCRIPCIÓN

5

Dispositivo de seguridad para latas de bebida.

Objeto de la invención.

10

La presente invención se refiere a un dispositivo de seguridad para latas de bebida, aplicable especialmente a aquellas latas de bebida provistas de un reborde perimetral en su zona superior; siendo dicho dispositivo de seguridad del tipo de los que comprenden un emisor pasivo para la activación de una alarma antirrobo al pasar por la zona de influencia de una antena o dispositivo de detección.

15

Campo de aplicación de la invención.

Este dispositivo es aplicable en el sector dedicado a la fabricación de dispositivo de seguridad antirrobo para productos en establecimientos comerciales.

20

Antecedentes de la invención.

Actualmente es un práctica habitual la incorporación en artículos diversos de dispositivos de seguridad destinados a fijarse sobre productos diversos, con el fin de evitar su robo en establecimientos comerciales.

25

Estos dispositivos de seguridad comprenden un emisor pasivo que provoca la activación de una alarma al pasar por una zona de control provista de una antena o dispositivo de detección.

30

En función de la tecnología aplicada el emisor pasivo puede ser activado por una antena de emisión AM (acústico-magnético), RF (radiofrecuencia) o RFID (radiofrecuencia con identificación).

En función del artículo a proteger se utilizan dispositivos de seguridad con diferentes configuraciones.

5 En algunos casos este dispositivo de seguridad adopta una configuración a modo de etiqueta adhesiva que se fija directamente sobre el artículo a proteger de forma que quede lo más disimulada posible.

10 En otros casos, por ejemplo en prendas de vestir, es habitual la utilización de dispositivos de seguridad constituidos por dos semicarcasas, disponiendo una de ellas de un punzón para atravesar la prenda a proteger y la otra de un orificio para la recepción del extremo del mencionado punzón; encontrándose dicho punzón asociado a unos medios de bloqueo accionables magnéticamente.

15 La incorporación de estos dispositivos de seguridad en determinados productos como latas de bebida no resulta adecuada ya que en el caso de utilizar una etiqueta RFID adhesiva, dicha etiqueta queda en una posición visible, por lo que puede ser retirada fácilmente, quedando la lata desprotegida contra el robo.

20 Los dispositivos de seguridad provistos de dos piezas y de un punzón de unión para atravesar el artículo en cuestión y establecer la unión de dichas piezas sobre dos caras opuestas del artículo no son aplicables, por motivos obvios, en latas de bebida.

25 Un ejemplo de este tipo de elementos de seguridad se encuentra descrito en el documento ES 1074794 referente concretamente a una etiqueta de alarma multifuncional.

30 El problema técnico que se plantea es el desarrollo de un dispositivo de seguridad para latas de bebida que permita su aplicación sobre la lata, sin deteriorarla y que no pueda ser liberado fácilmente, por ejemplo mediante despegado, como ocurre con las etiquetas RFID adhesivas.

Descripción de la invención.

El dispositivo de seguridad para latas de bebida objeto de esta invención es aplicable especialmente a aquellas latas de bebida provistas de un reborde perimetral en su zona superior, comprendiendo dicho dispositivo de seguridad un
5 emisor pasivo para la activación de una alarma al pasar por la zona de influencia de una antena o dispositivo de detección.

Para conseguir los objetivos propuestos, y de acuerdo con la invención este dispositivo de seguridad comprende una carcasa rígida que presenta:

10

- una cavidad interior, cerrada, en el que se encuentra alojado el emisor pasivo;

- una cavidad inferior, abierta, para la recepción del extremo superior de una lata de bebida, presentando dicha cavidad inferior en su superficie lateral unos dientes fijos
15 y un diente retráctil asociado a unos medios de bloqueo en una posición operativa sobresaliente en la que dicho diente retráctil conforma, conjuntamente con los dientes fijos, unos medios de bloqueo del reborde perimetral de la lata de bebida en el interior de dicha cavidad inferior y;

20 - una cavidad superior, abierta, conformante de un asiento para el apoyo estable del extremo inferior de una lata de bebida apilada superiormente.

Con las características indicadas, para colocar el dispositivo de seguridad sobre la lata de bebida a proteger basta con posicionarlo sobre el extremo superior de la
25 lata, de forma que los dientes fijos y el diente retráctil localizados en el interior de la cavidad inferior de la lata abracen inferiormente el reborde perimetral, definido en la zona superior de la lata por la unión de su pared lateral con la tapa superior, impidiendo dichos dientes a retirada de dicho dispositivo de seguridad hasta que los medios del bloqueo del diente retráctil sean liberados y éste pueda retroceder hasta
30 una posición inoperante.

Los medios de bloqueo del diente retráctil en la posición operativa sobresaliente pueden estar constituidos por una llave magnética, análoga a las utilizadas en otros

dispositivos de seguridad, ampliamente conocidos y utilizados para la protección de prendas de vestir, o por cualesquiera otros medios de bloqueo que se consideren adecuados y que no puedan ser manipulados fraudulentamente por el público en general; ya que la naturaleza de estos medios de bloqueo no constituye una
5 característica esencial de la invención.

La definición en la carcasa del dispositivo de la mencionada cavidad superior, conformante de un asiento para el apoyo estable del extremo inferior de una lata de bebida apilada superiormente, constituye una característica importante ya que
10 permite que las latas de bebida provistas del dispositivo de seguridad de la invención puedan disponerse apiladas, como es habitual en los establecimientos comerciales.

En una realización de la invención la cavidad superior de la carcasa se encuentra delimitada inferiormente por una tapa de cierre de la cavidad interior,
15 encontrándose dicha tapa de cierre fijada de forma permanente, por ejemplo pegada o termosoldada a la carcasa del dispositivo.

Descripción de las figuras.

20

Para complementar la descripción que se está realizando y con objeto de facilitar la comprensión de las características de la invención, se acompaña a la presente memoria descriptiva un juego de dibujos en los que, con carácter ilustrativo y no limitativo, se representa lo siguiente:

25

- La figura 1 muestra una vista en perspectiva de un ejemplo de realización del dispositivo de seguridad para latas de bebida según la invención.

30

- La figura 2 muestra una vista en planta inferior del dispositivo de seguridad para latas de bebida según la invención.

- La figura 3 muestra una vista en perspectiva del dispositivo de seguridad de la figura anterior en la que se ha eliminado la tapa de cierre que delimita inferiormente

la cavidad superior y en la que el emisor pasivo, constituido en este caso por una etiqueta RFID se ha representado extraída de la cavidad interior.

5 - La figura 4 muestra una vista en alzado del dispositivo de seguridad de las figuras anteriores seccionado por un plano vertical, posicionado sobre el extremo superior de una lata de bebida, habiéndose representado parcialmente en esta figura el extremo superior de una segunda lata de bebida apilada verticalmente y apoyada con su base sobre el asiento o cavidad superior del dispositivo de seguridad de la invención.

10

Realización preferente de la invención.

15 Tal como se puede observar en las figuras adjuntas el dispositivo de protección para latas de bebida objeto de esta invención comprende una carcasa (1) en este caso de configuración cilíndrica que presenta una cavidad interior (11), cerrada; una cavidad inferior (12) abierta para la recepción del extremo superior de una lata de bebida (L); y una cavidad superior (13) abierta.

20 En la cavidad interior (11) se encuentra alojado un emisor pasivo (2) representado en este caso por una etiqueta RFID, encontrándose cerrada esta cavidad interior (11) superiormente por medio de una tapa (14) constitutiva del fondo de la cavidad superior (13) abierta. Como se puede observar en las figuras 1 y 4 esta tapa (14) presenta una configuración troncocónica invertida de forma que la cavidad superior (13) conforma un asiento para el apoyo estable de una segunda lata de bebida apilada verticalmente tal como se muestra en la figura 4.

25 La cavidad inferior (12) destinada a recibir el extremo inferior de la lata de bebida a proteger presenta lateralmente unos dientes fijos (15) que se pueden observar en la figura 2, y un diente retráctil (16) asociado a unos medios de bloqueo (3) constituidos en este caso concreto por una llave magnética.

30 Como se puede observar en la figura 4, en la posición de uso los dientes fijos (15) y el diente retráctil (16) del dispositivo actúan sobre la zona inferior del reborde (R)

definido habitualmente en la zona superior de las latas (L) de bebida en correspondencia con la zona de unión de la pared lateral y la tapa superior de la lata, impidiendo dichos dientes (15, 16) la liberación del dispositivo de seguridad posicionado sobre la lata (L) de bebida.

5

Mediante la liberación de los medios de bloqueo (3) por ejemplo mediante su exposición a un campo magnético, se consigue que el diente retráctil (16) se desplace hacia el exterior del dispositivo liberando el reborde (R) perimetral y permitiendo consiguientemente la liberación de la lata de bebida.

10

Una vez descrita suficientemente la naturaleza de la invención, así como un ejemplo de realización preferente, se hace constar a los efectos oportunos que los materiales, forma, tamaño y disposición de los elementos descritos podrán ser modificados, siempre y cuando ello no suponga una alteración de las características esenciales de la invención que se reivindican a continuación.

15

20

25

REIVINDICACIONES

1.- Dispositivo de seguridad para latas de bebida; aplicable a latas de bebida provistas de un reborde perimetral en su zona superior y del tipo de los que
5 comprenden un emisor pasivo para la activación de una alarma al pasar por la zona de influencia de una antena o dispositivo de detección; **caracterizado** porque comprende una carcasa rígida que presenta:

10 - una cavidad interior, cerrada, en el que se encuentra alojado el emisor pasivo;

- una cavidad inferior, abierta, para la recepción del extremo superior de una lata de bebida, presentando dicha cavidad inferior en su superficie lateral unos dientes fijos, y un diente retráctil asociado a unos medios de bloqueo en una posición operativa sobresaliente en la que conforma, conjuntamente con los dientes fijos,
15 unos medios de bloqueo del reborde perimetral de la lata de bebida en el interior de dicha cavidad inferior y;

- una cavidad superior, abierta, conformante de un asiento para el apoyo estable del extremo inferior de una lata de bebida apilada superiormente.

20

2.- Dispositivo, según la reivindicación anterior, **caracterizado** porque los medios de bloqueo del diente retráctil en posición operativa sobresaliente están constituidos por una llave magnética.

25 3.- Dispositivo, según cualquiera de las reivindicaciones anteriores, **caracterizado** porque la cavidad superior se encuentra delimitada inferiormente por una tapa de cierre de la cavidad interior.

30

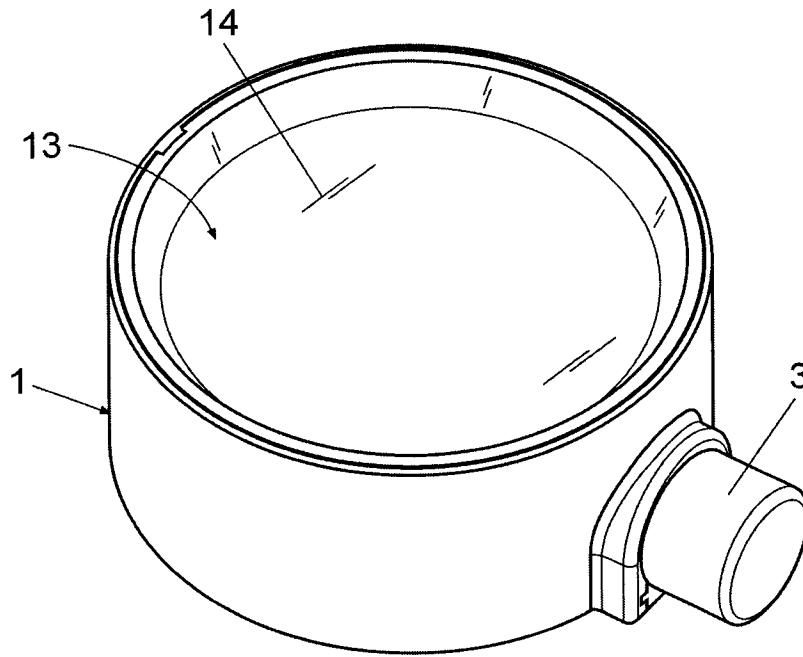


Fig. 1

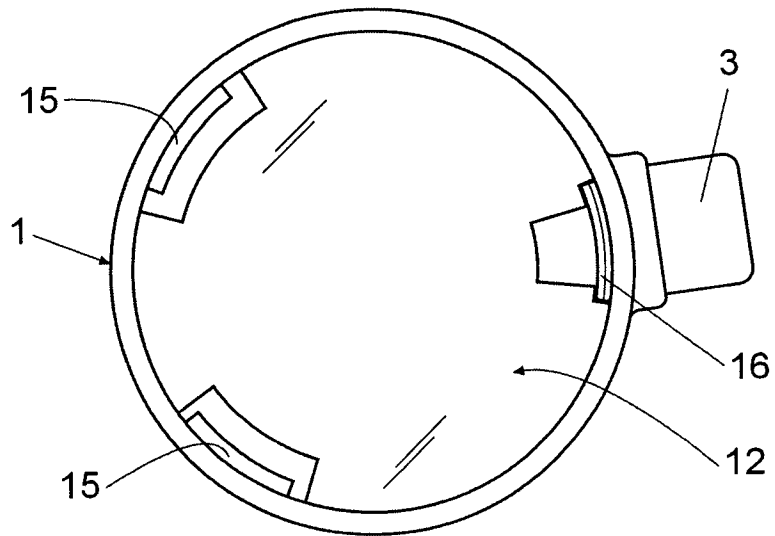


Fig. 2

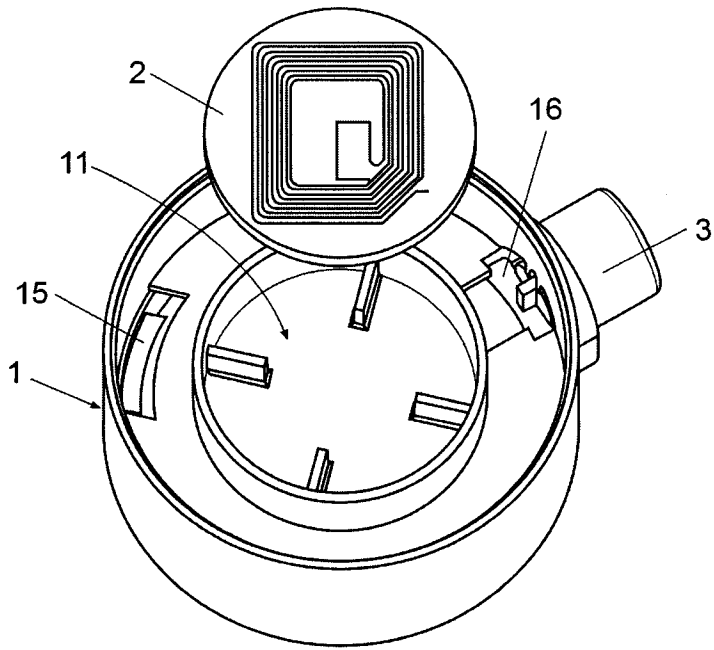


Fig. 3

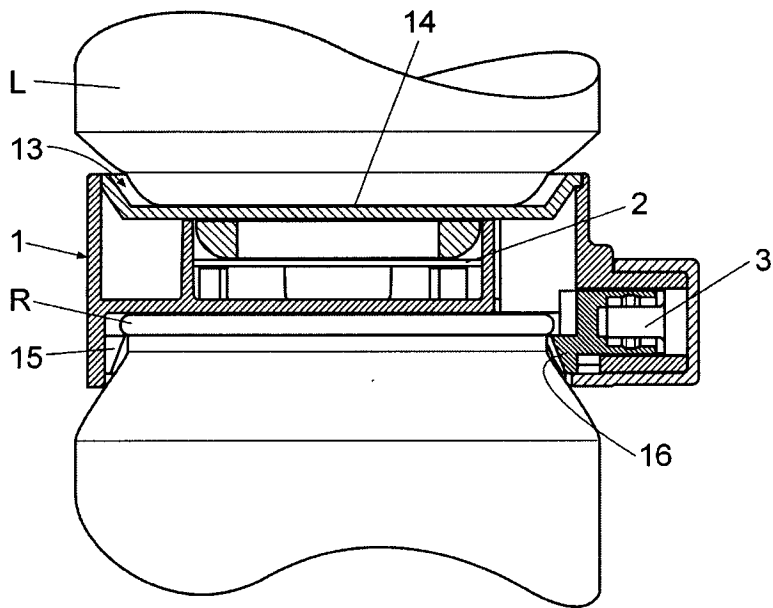


Fig. 4