

[19] 中华人民共和国国家知识产权局

[51] Int. Cl.  
B42F 9/00 (2006.01)



## [12] 实用新型专利说明书

专利号 ZL 200720141743.6

[45] 授权公告日 2008年5月14日

[11] 授权公告号 CN 201058538Y

[22] 申请日 2007.3.24

[21] 申请号 200720141743.6

[73] 专利权人 龚永祥

地址 215554 江苏省常熟市尚湖镇新裕村王家(7)塘东18号

[72] 发明人 龚永祥

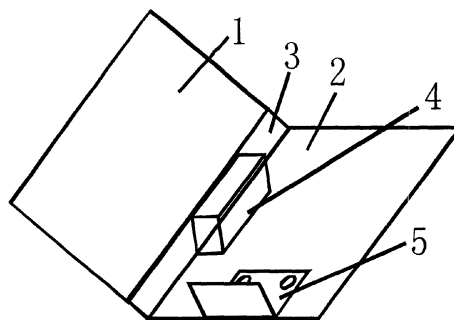
权利要求书1页 说明书2页 附图1页

### [54] 实用新型名称

一种具有定位板的文件夹

### [57] 摘要

本实用新型公开了一种具有浮动定位板的文件夹，其包括文件夹左夹体、右夹体和夹脊、文件夹持机构和定位板，在文件夹右夹体靠近夹脊的内壁中部设有文件夹持机构，在文件夹右夹体内壁底部设有定位板。所述文件夹结构简单、使用方便、不论是水平放置还是垂直放置，都能够夹紧文件纸张；本文件夹的另一特点是对于非成本的文件，每次夹持都不需把全部文件整理完全再夹住、不需对文件进行打孔操作。



- 
- 1、一种具有定位板的文件夹，包括左夹体、右夹体和夹脊和夹持机构，在右夹体靠近夹脊的内壁中部设有夹持机构，其特征是：在文件夹右夹体内壁底部设有定位板，定位板通过铆钉固定于右夹体上。
  - 2、根据权利要求1所述的具有定位板的文件夹，其特征在于：所述的定位板为折板。
  - 3、根据权利要求1所述的具有定位板的文件夹，其特征在于：所述的定位板的弯折角为直角或锐角。

## 一种具有定位板的文件夹

### 技术领域

本实用新型涉及一种文件夹，尤其涉及一种具有定位板的文件夹。

### 背景技术

文件夹是一种日常使用的文具，它便于文件分门别类的存放。目前，广泛使用的文件夹，其包括左夹体、右夹体和夹脊，左夹体和右夹体通过夹脊连接，夹脊的内侧中部固定安装有夹持机构，或者在右夹体内壁靠近中间位置放置夹持机构，夹持机构又分为直接夹持文件式和预先要先对文件打孔后再夹持的方式。对于打孔后再夹持的方式，虽然能牢固夹持文件，但需要先对文件打孔，不仅会改变文件原来面貌，而且操作麻烦，因此使用不方便。目前广泛使用的带直接夹持文件式的文件夹，存在着最大的不便是夹持非成本文件时，每次加入时，均需小心翼翼地对齐或者全部拿出，叠齐后再夹住；而且，此种文件夹在文件重力的作用下，在垂直放置时，文件会移位。

### 发明内容

为了克服现有的文件夹存在的上述缺点，本实用新型提供使用方便、适合水平放置及垂直放置的具有定位板的文件夹。

为实现本实用新型的目的，本实用新型所采用的技术方案是：提供一种具有定位板的文件夹，其包括文件夹左夹体1、右夹体2和夹脊3、文件夹夹持机构4和定位板5，在文件夹右夹体2靠近夹脊4的内壁中部设有文件夹夹持机构4，在文件夹右夹体2内壁底部设有定位板5，定位板5通过铆钉固

定于右夹体 2 上。

本实用新型的特点之一是:结构简单、使用方便、不论是水平放置还是垂直放置,都能够夹紧文件纸张;本文件夹的另一特点是对于非成本的文件,每次夹持文件时都不需刻意整理以前已经夹住的文件,只要将文件底部紧靠定位板、文件左侧夹在夹持机构上即可完成文件的夹持,不需对文件进行打孔操作。

### 附图说明

图 1 是本实用新型具有定位板的文件夹的示意图。

### 具体实施方式

请参阅图 1,本实用新型具有定位板的文件夹包括文件夹左夹体 1、右夹体 2 和夹脊 3、文件夹持机构 4 和定位板 5,在文件夹右夹体 2 靠近夹脊 4 的内壁中部设有文件夹持机构 4,在文件夹右夹体内壁底部设有定位板 5,定位板 5 通过铆钉固定于右夹体 2 上。定位板 5 是一块折板,其弯折角度为直角或锐角。

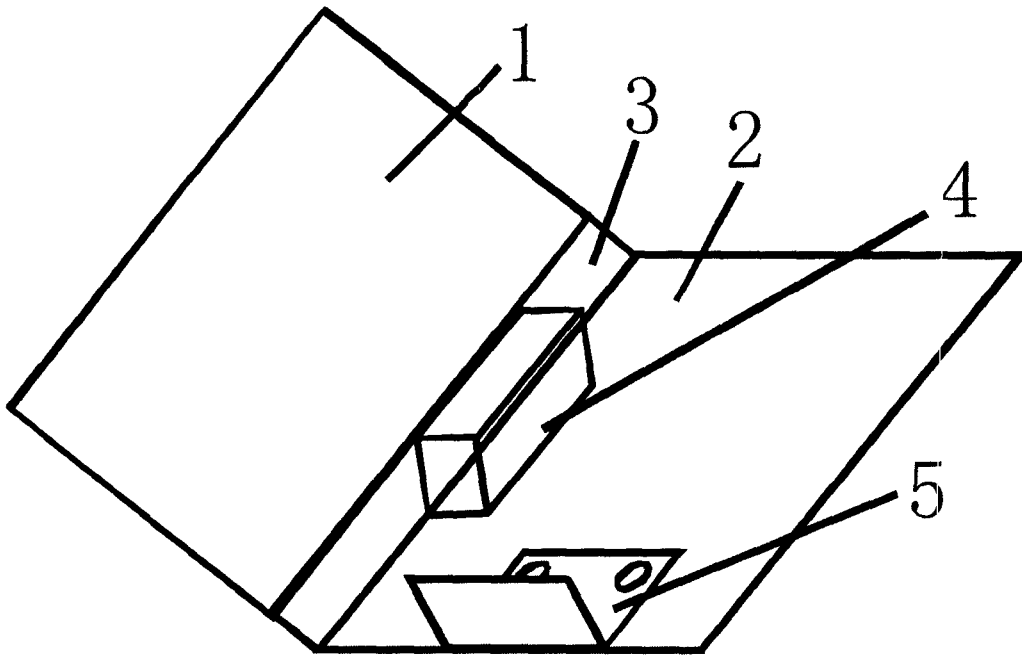


图 1