



(12) 实用新型专利

(10) 授权公告号 CN 216785884 U

(45) 授权公告日 2022. 06. 21

(21) 申请号 202123057105.5

(22) 申请日 2021.12.07

(73) 专利权人 旺苍县横石牧业有限公司
地址 628200 四川省广元市旺苍县普济镇
横石村

(72) 发明人 薛文俊

(74) 专利代理机构 合肥市科融知识产权代理事
务所(普通合伙) 34126
专利代理师 江兰

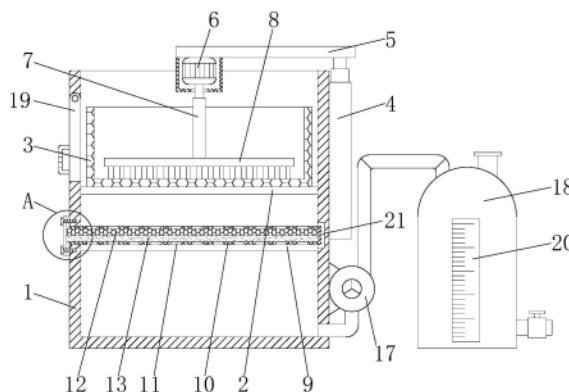
(51) Int.Cl.
C02F 9/04 (2006.01)
C02F 103/20 (2006.01)

权利要求书1页 说明书4页 附图2页

(54) 实用新型名称
一种畜牧养殖水处理集成设备

(57) 摘要

本实用新型公开了一种畜牧养殖水处理集成设备,包括箱体和酸碱中和池,所述箱体位于酸碱中和池的右侧,所述箱体内腔的前侧和后侧均固定连接有第一垫板,所述第一垫板的顶部放置有过滤框,所述箱体右侧的顶部固定连接有电动伸缩杆,所述电动伸缩杆的顶部固定连接有横板,所述横板底部的左侧固定连接有电机,所述电机转轴的底部固定连接有竖杆。本实用新型具备对粪便等杂质进行清扫,避免过滤板堵塞,对废水进行净化的优点,解决了废水中含有大量牲畜的粪便,在过滤时极易造成过滤板的堵塞,需要人工经常对粪便进行清理,费时费力,不能够对废水进行净化,使得废水处理不彻底,直接排放会造成环境污染的问题。



1. 一种畜牧养殖水处理集成设备,包括箱体(1)和酸碱中和池(18),其特征在于:所述箱体(1)位于酸碱中和池(18)的右侧,所述箱体(1)内腔的前侧和后侧均固定连接第一垫板(2),所述第一垫板(2)的顶部放置有过滤框(3),所述箱体(1)右侧的顶部固定连接电动伸缩杆(4),所述电动伸缩杆(4)的顶部固定连接有横板(5),所述横板(5)底部的左侧固定连接电机(6),所述电机(6)转轴的底部固定连接有竖杆(7),所述竖杆(7)的底部延伸至过滤框(3)的内腔并固定连接有刷板(8),所述刷板(8)底部刷毛与过滤框(3)内腔的底部接触,所述箱体(1)内腔的前侧和后侧且位于第二垫板(9),所述第二垫板(9)的顶部设置有壳体(10),所述壳体(10)的左侧贯穿至箱体(1)的左侧并固定连接连接块(14),所述壳体(10)的顶部和底部均开设有漏水孔(11),所述壳体(10)的内腔从上至下依次设置有细滤板(12)和活性炭吸附板(13),所述连接块(14)的左侧设置有竖板(15),所述竖板(15)左侧的顶部和底部均贯穿设置有螺栓(16),所述竖板(15)通过螺栓(16)与箱体(1)固定连接,所述箱体(1)右侧的底部固定连接水泵(17),所述水泵(17)的出水管与箱体(1)右侧的底部连通,所述水泵(17)的出水管通过管道与酸碱中和池(18)的顶部连通。

2. 根据权利要求1所述的一种畜牧养殖水处理集成设备,其特征在于:所述螺栓(16)的右端依次贯穿竖板(15)、连接块(14)和箱体(1)并延伸至箱体(1)的内腔,所述螺栓(16)与箱体(1)螺纹连接。

3. 根据权利要求1所述的一种畜牧养殖水处理集成设备,其特征在于:所述箱体(1)左侧的顶部通过转轴活动连接有箱门(19),所述箱门(19)的左侧固定连接有把手。

4. 根据权利要求1所述的一种畜牧养殖水处理集成设备,其特征在于:所述电机(6)的外部套设有电机箱,电机箱的顶部与横板(5)的底部固定连接。

5. 根据权利要求1所述的一种畜牧养殖水处理集成设备,其特征在于:所述酸碱中和池(18)的正面镶嵌有液位窗(20),所述液位窗(20)的正面喷涂有刻度线,所述箱体(1)正面的底部镶嵌有观测窗,所述箱体(1)正面顶部的左侧固定连接控制器,控制器分别与电机(6)、电动伸缩杆(4)和水泵(17)电性连接。

6. 根据权利要求1所述的一种畜牧养殖水处理集成设备,其特征在于:所述壳体(10)的右侧套设有密封套(21),所述密封套(21)的右侧与箱体(1)的内壁固定连接,所述壳体(10)的前侧和后侧与箱体(1)内壁之间均固定连接密封垫,密封垫与箱体(1)的内壁固定连接。

7. 根据权利要求1所述的一种畜牧养殖水处理集成设备,其特征在于:所述酸碱中和池(18)右侧的底部连通有排水管,排水管的表面设置有阀门。

一种畜牧养殖水处理集成设备

技术领域

[0001] 本实用新型涉及畜牧养殖技术领域,具体为一种畜牧养殖水处理集成设备。

背景技术

[0002] 畜牧业是利用畜禽等已经被人类驯化的动物,或者鹿、麝、狐、貂、水獭、鹌鹑等野生动物的生理机能,通过人工饲养、繁殖,使其将牧草和饲料等植物能转变为动物能,以取得肉、蛋、奶、羊毛、山羊绒、皮张、蚕丝和药材等畜产品的生产部门,区别于自给自足家畜饲养,畜牧业的主要特点是集中化、规模化、并以营利为生产目的。畜牧业是人类与自然界进行物质交换的极重要环节。

[0003] 畜牧养殖过程中会产生大量的废水,废水中含有大量牲畜的粪便,在过滤时极易造成过滤板的堵塞,需要人工经常对粪便进行清理,费时费力,不能够对废水进行净化,使得废水处理不彻底,直接排放会造成环境的污染。

实用新型内容

[0004] 本实用新型的目的在于提供一种畜牧养殖水处理集成设备,具备对粪便等杂质进行清扫,避免过滤板堵塞,对废水进行净化的优点,解决了废水中含有大量牲畜的粪便,在过滤时极易造成过滤板的堵塞,需要人工经常对粪便进行清理,费时费力,不能够对废水进行净化,使得废水处理不彻底,直接排放会造成环境污染的问题。

[0005] 为实现上述目的,本实用新型提供如下技术方案:一种畜牧养殖水处理集成设备,包括箱体和酸碱中和池,所述箱体位于酸碱中和池的右侧,所述箱体内腔的前侧和后侧均固定连接有第一垫板,所述第一垫板的顶部放置有过滤框,所述箱体右侧的顶部固定连接有电动伸缩杆,所述电动伸缩杆的顶部固定连接有横板,所述横板底部的左侧固定连接有电机,所述电机转轴的底部固定连接有竖杆,所述竖杆的底部延伸至过滤框的内腔并固定连接有刷板,所述刷板底部刷毛与过滤框内腔的底部接触,所述箱体内腔的前侧和后侧且位于第二垫板,所述第二垫板的顶部设置有壳体,所述壳体的左侧贯穿至箱体的左侧并固定连接连接块,所述壳体的顶部和底部均开设有漏水孔,所述壳体的内腔从上至下依次设置有细滤板和活性炭吸附板,所述连接块的左侧设置有竖板,所述竖板左侧的顶部和底部均贯穿设置有螺栓,所述竖板通过螺栓与箱体固定连接,所述箱体右侧的底部固定连接有水泵,所述水泵的出水管与箱体右侧的底部连通,所述水泵的出水管通过管道与酸碱中和池的顶部连通。

[0006] 优选的,所述螺栓的右端依次贯穿竖板、连接块和箱体并延伸至箱体的内腔,所述螺栓与箱体螺纹连接。

[0007] 优选的,所述箱体左侧的顶部通过转轴活动连接有箱门,所述箱门的左侧固定连接有把手。

[0008] 优选的,所述电机的外部套设有电机箱,电机箱的顶部与横板的底部固定连接。

[0009] 优选的,所述酸碱中和池的正面镶嵌有液位窗,所述液位窗的正面喷涂有刻度线,

所述箱体正面的底部镶嵌有观测窗,所述箱体正面顶部的左侧固定连接控制器,控制器分别与电机、电动伸缩杆和水泵电性连接。

[0010] 优选的,所述壳体的右侧套设有密封套,所述密封套的右侧与箱体的内壁固定连接,所述壳体的前侧和后侧与箱体内壁之间均固定连接密封垫,密封垫与箱体的内壁固定连接。

[0011] 优选的,所述酸碱中和池右侧的底部连通有排水管,排水管的表面设置有阀门。

[0012] 与现有技术相比,本实用新型的有益效果如下:

[0013] 1、本实用新型通过箱体、第一垫板、过滤框、电动伸缩杆、横板、电机、竖杆、刷板、第二垫板、壳体、漏水孔、细滤板、活性炭吸附板、连接块、竖板、螺栓、水泵和酸碱中和池进行配合,具备对粪便等杂质进行清扫,避免过滤板堵塞,对废水进行净化的优点,解决了废水中含有大量牲畜的粪便,在过滤时极易造成过滤板的堵塞,需要人工经常对粪便进行清理,费时费力,不能够对废水进行净化,使得废水处理不彻底,直接排放会造成环境污染的问题。

[0014] 2、本实用新型通过螺栓与箱体螺纹连接,能够对竖板和连接块进行固定,同时便于壳体的拆卸,便于对细滤板和活性炭吸附板进行更换,通过设置箱门,便于将过滤框从箱体的左侧取出,通过设置电机箱,能够对电机进行防护,通过设置液位窗,便于观测酸碱中和池内腔水液位的高度,通过设置观测窗,便于观测箱体内腔底部的水液位,通过设置密封套,增强了壳体的右侧与箱体内壁之间的密封性,通过设置密封垫,增强了壳体前侧和后侧与箱体内壁之间的密封性。

附图说明

[0015] 图1为本实用新型结构剖视示意图;

[0016] 图2为本实用新型结构图1中A的局部结构放大示意图;

[0017] 图3为本实用新型箱体和第一垫板连接俯视示意图;

[0018] 图4为本实用新型结构正视示意图。

[0019] 图中:1箱体、2第一垫板、3过滤框、4电动伸缩杆、5横板、6电机、7竖杆、8刷板、9第二垫板、10壳体、11漏水孔、12细滤板、13活性炭吸附板、14连接块、15竖板、16螺栓、17水泵、18酸碱中和池、19箱门、20液位窗、21密封套。

具体实施方式

[0020] 下面将结合本实用新型实施例中的附图,对本实用新型实施例中的技术方案进行清楚、完整地描述,显然,所描述的实施例仅仅是本实用新型一部分实施例,而不是全部的实施例。基于本实用新型中的实施例,本领域普通技术人员在没有做出创造性劳动前提下所获得的所有其他实施例,都属于本实用新型保护的范围。

[0021] 在实用新型的描述中,需要说明的是,术语“上”、“下”、“内”、“外”“前端”、“后端”、“两端”、“一端”、“另一端”等指示的方位或位置关系为基于附图所示的方位或位置关系,仅是为了便于描述本实用新型和简化描述,而不是指示或暗示所指的装置或元件必须具有特定的方位、以特定的方位构造和操作,因此不能理解为对本实用新型的限制。此外,术语“第一”、“第二”仅用于描述目的,而不能理解为指示或暗示相对重要性。

[0022] 在实用新型的描述中,需要说明的是,除非另有明确的规定和限定,术语“安装”、“设置有”、“连接”等,应做广义理解,例如“连接”,可以是固定连接,也可以是可拆卸连接,或一体地连接;可以是机械连接,也可以是电连接;可以是直接相连,也可以通过中间媒介间接相连,可以是两个元件内部的连通。对于本领域的普通技术人员而言,可以根据具体情况理解上述术语在本实用新型中的具体含义。

[0023] 本实用新型的箱体1、第一垫板2、过滤框3、电动伸缩杆4、横板5、电机6、竖杆7、刷板8、第二垫板9、壳体10、漏水孔11、细滤板12、活性炭吸附板13、连接块14、竖板15、螺栓16、水泵17、酸碱中和池18、箱门19、液位窗20和密封套21部件均为通用标准件或本领域技术人员知晓的部件,其结构和原理都为本技术人员均可通过技术手册得知或通过常规实验方法获知。

[0024] 请参阅图1-4,一种畜牧养殖水处理集成设备,包括箱体1和酸碱中和池18,箱体1位于酸碱中和池18的右侧,箱体1内腔的前侧和后侧均固定连接有第一垫板2,第一垫板2的顶部放置有过滤框3,箱体1右侧的顶部固定连接电动伸缩杆4,电动伸缩杆4的顶部固定连接横板5,横板5底部的左侧固定连接电机6,电机6转轴的底部固定连接竖杆7,竖杆7的底部延伸至过滤框3的内腔并固定连接刷板8,刷板8底部刷毛与过滤框3内腔的底部接触,箱体1内腔的前侧和后侧且位于第二垫板9,第二垫板9的顶部设置有壳体10,壳体10的左侧贯穿至箱体1的左侧并固定连接连接块14,壳体10的顶部和底部均开设有漏水孔11,壳体10的内腔从上至下依次设置有细滤板12和活性炭吸附板13,连接块14的左侧设置有竖板15,竖板15左侧的顶部和底部均贯穿设置有螺栓16,竖板15通过螺栓16与箱体1固定连接,箱体1右侧的底部固定连接水泵17,水泵17的出水管与箱体1右侧的底部连通,水泵17的出水管通过管道与酸碱中和池18的顶部连通,螺栓16的右端依次贯穿竖板15、连接块14和箱体1并延伸至箱体1的内腔,螺栓16与箱体1螺纹连接,通过螺栓16与箱体1螺纹连接,能够对竖板15和连接块14进行固定,同时便于壳体10的拆卸,便于对细滤板12和活性炭吸附板13进行更换,箱体1左侧的顶部通过转轴活动连接有箱门19,箱门19的左侧固定连接把手,通过设置箱门19,便于将过滤框3从箱体1的左侧取出,电机6的外部套设有电机箱,电机箱的顶部与横板5的底部固定连接,通过设置电机箱,能够对电机6进行防护,酸碱中和池18的正面镶嵌有液位窗20,液位窗20的正面喷涂有刻度线,通过设置液位窗20,便于观测酸碱中和池18内腔水液位的高度,箱体1正面的底部镶嵌有观测窗,通过设置观测窗,便于观测箱体1内腔底部的水液位,箱体1正面顶部的左侧固定连接控制器,控制器分别与电机6、电动伸缩杆4和水泵17电性连接,壳体10的右侧套设有密封套21,密封套21的右侧与箱体1的内壁固定连接,壳体10的前侧和后侧与箱体1内壁之间均固定连接密封垫,密封垫与箱体1的内壁固定连接,通过设置密封套21,增强了壳体10的右侧与箱体1内壁之间的密封性,通过设置密封垫,增强了壳体10前侧和后侧与箱体1内壁之间的密封性,酸碱中和池18右侧的底部连通有排水管,排水管的表面设置有阀门,通过箱体1、第一垫板2、过滤框3、电动伸缩杆4、横板5、电机6、竖杆7、刷板8、第二垫板9、壳体10、漏水孔11、细滤板12、活性炭吸附板13、连接块14、竖板15、螺栓16、水泵17和酸碱中和池18进行配合,具备对粪便等杂质进行清扫,避免过滤板堵塞,对废水进行净化的优点,解决了废水中含有大量牲畜的粪便,在过滤时极易造成过滤板的堵塞,需要人工经常对粪便进行清理,费时费力,不能够对废水进行净化,使得废水处理不彻底,直接排放会造成环境污染的问题。

[0025] 使用时,废水从箱体1的顶部进入过滤框3的内腔,粪便等杂质阻隔在过滤框3中,控制器控制电机6运行带动竖杆7旋转,竖杆7带动刷板8旋转,竖板15对过滤框3内腔的底部进行清扫,避免粪便杂质堆积过滤框3的内壁堵塞过滤框3,废水穿过过滤框3后依次经过漏水孔11、细滤板12和活性炭吸附板13,流至箱体1内腔的底部,细滤板12对废水更细化的过滤,活性炭吸附板13对废水吸附净化,控制器控制水泵17运行,将箱体1内腔的水输送至酸碱中和池18的内腔进行酸碱中和,打开阀门,水从排水管排出,拆卸过滤框3时,控制器控制电动伸缩杆4伸长带动横板5向上移动,横板5带动电机6、竖杆7和刷板8向上移动,使刷板8远离过滤框3的内腔,打开箱门19,将过滤框3从箱体1左侧抽出。

[0026] 综上所述:该畜牧养殖水处理集成设备,通过箱体1、第一垫板2、过滤框3、电动伸缩杆4、横板5、电机6、竖杆7、刷板8、第二垫板9、壳体10、漏水孔11、细滤板12、活性炭吸附板13、连接块14、竖板15、螺栓16、水泵17和酸碱中和池18进行配合,解决了废水中含有大量牲畜的粪便,在过滤时极易造成过滤板的堵塞,需要人工经常对粪便进行清理,费时费力,不能够对废水进行净化,使得废水处理不彻底,直接排放会造成环境污染的问题。

[0027] 尽管已经示出和描述了本实用新型的实施例,对于本领域的普通技术人员而言,可以理解在不脱离本实用新型的原理和精神的情况下可以对这些实施例进行多种变化、修改、替换和变型,本实用新型的范围由所附权利要求及其等同物限定。

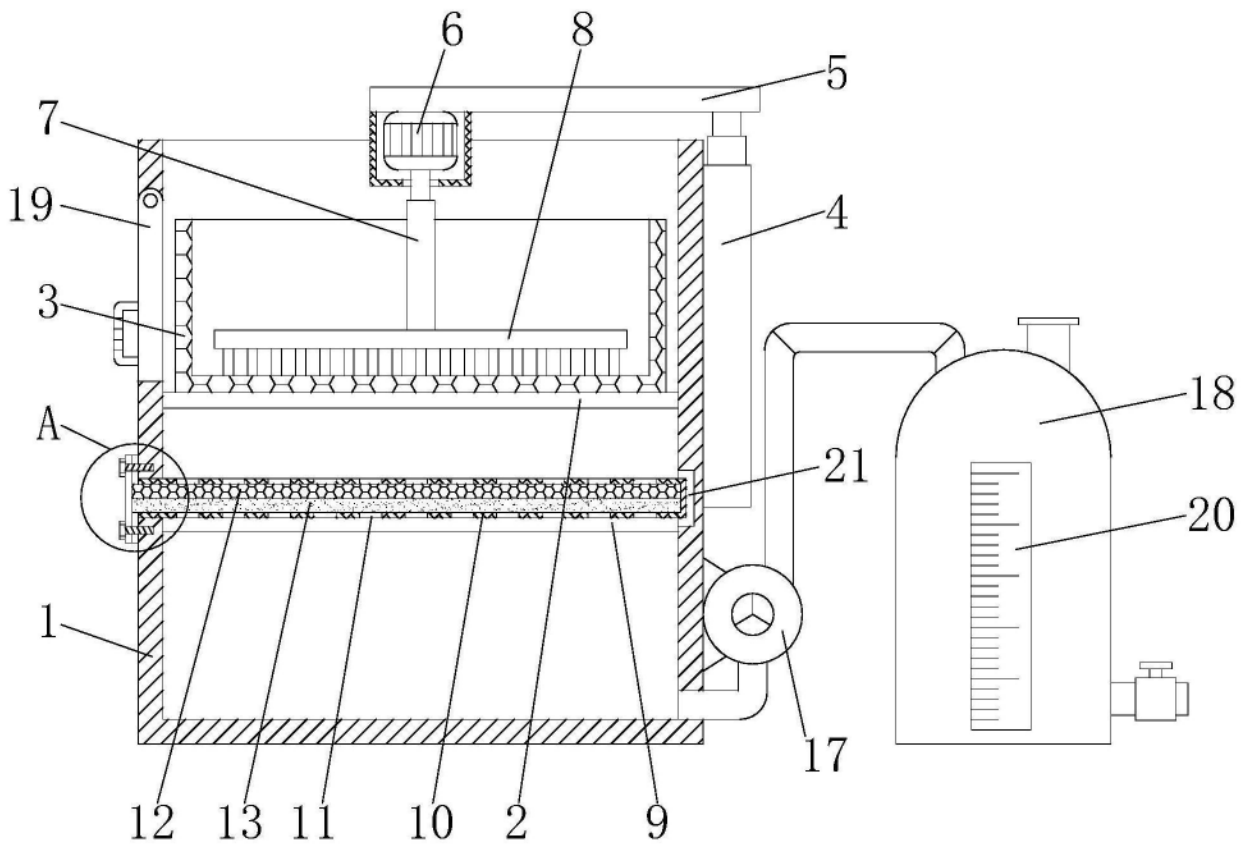


图1

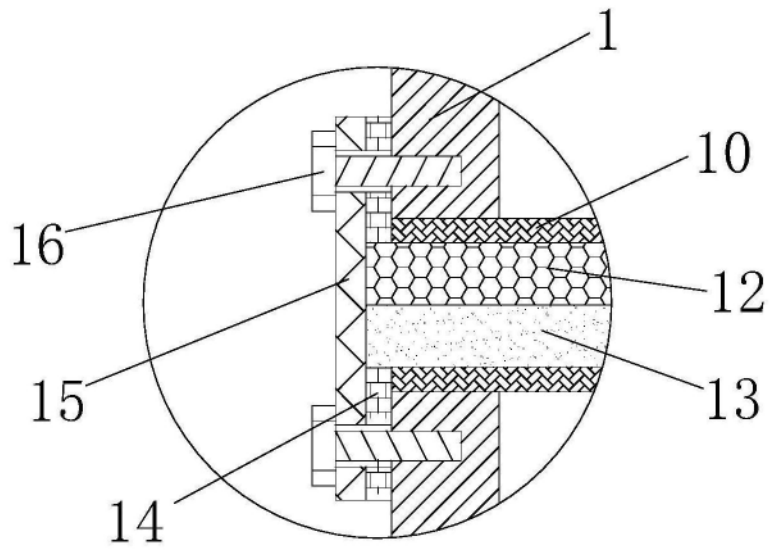


图2

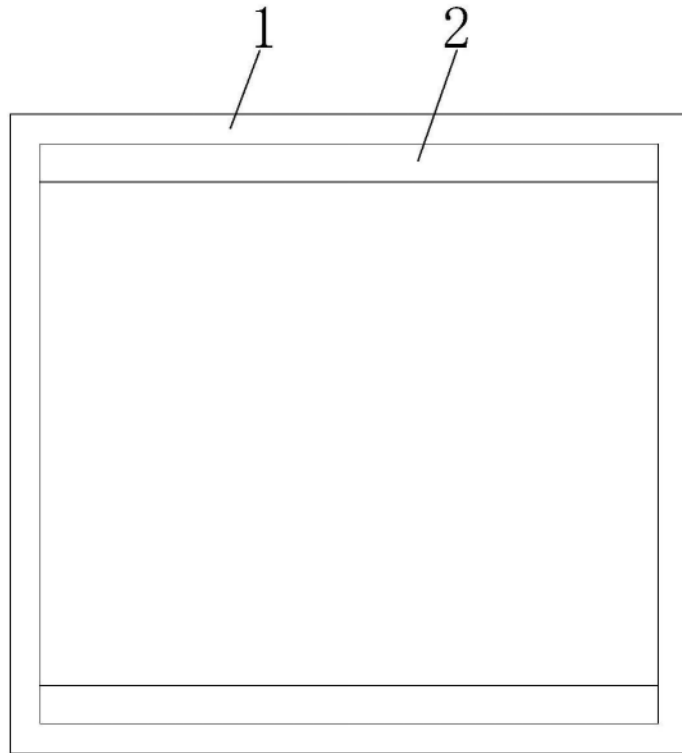


图3

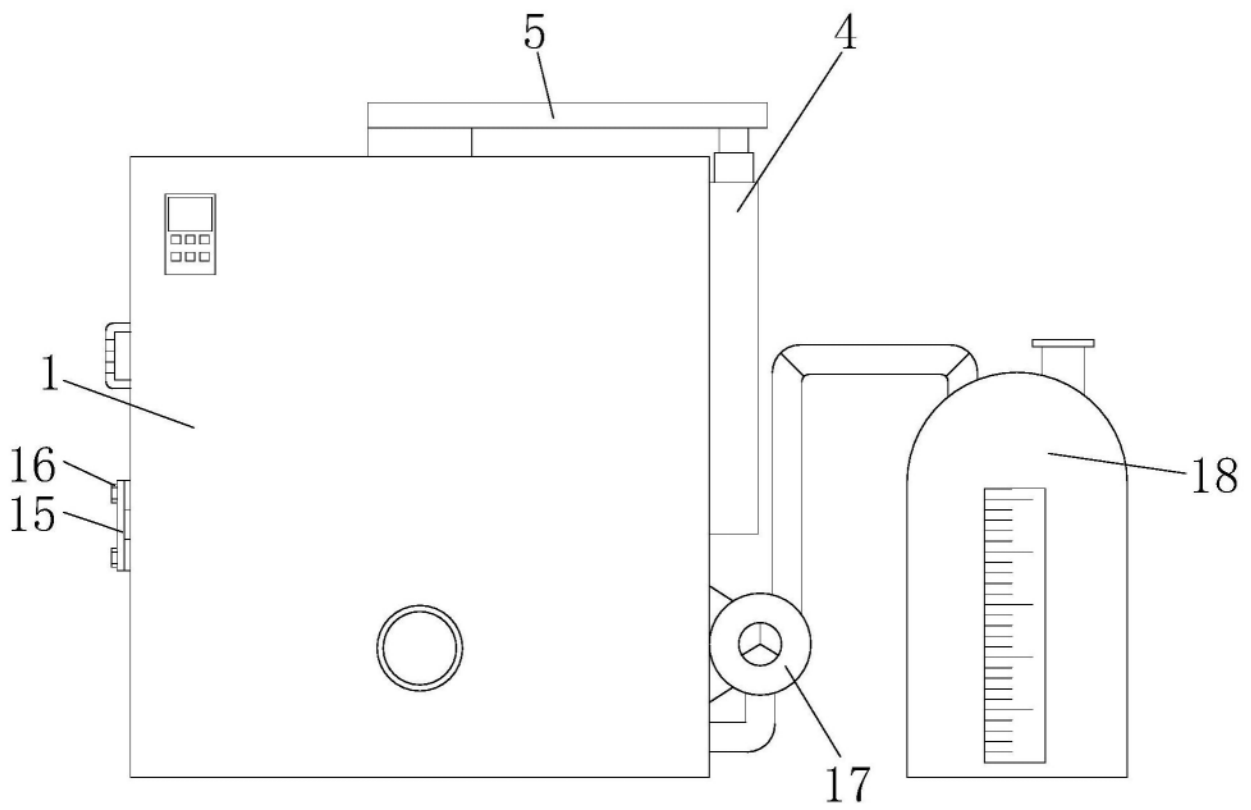


图4