

19



OFICINA ESPAÑOLA DE  
PATENTES Y MARCAS

ESPAÑA



11 Número de publicación: **2 991 532**

51 Int. Cl.:

**B65D 6/16** (2006.01)

**B65D 83/00** (2006.01)

12

TRADUCCIÓN DE PATENTE EUROPEA

T3

96 Fecha de presentación y número de la solicitud europea: **14.03.2023** **E 23161871 (1)**

97 Fecha y número de publicación de la concesión europea: **24.07.2024** **EP 4245677**

54 Título: **Recipiente plegable**

30 Prioridad:

**15.03.2022 DE 102022105972**

45 Fecha de publicación y mención en BOPI de la traducción de la patente:

**03.12.2024**

73 Titular/es:

**SCHOELLER ALLIBERT GMBH (100.0%)  
Sacktannen  
19057 Schwerin, DE**

72 Inventor/es:

**BRINKERS, ERIK**

74 Agente/Representante:

**ISERN JARA, Jorge**

**ES 2 991 532 T3**

Aviso: En el plazo de nueve meses a contar desde la fecha de publicación en el Boletín Europeo de Patentes, de la mención de concesión de la patente europea, cualquier persona podrá oponerse ante la Oficina Europea de Patentes a la patente concedida. La oposición deberá formularse por escrito y estar motivada; sólo se considerará como formulada una vez que se haya realizado el pago de la tasa de oposición (art. 99.1 del Convenio sobre Concesión de Patentes Europeas).

DESCRIPCIÓN

Recipiente plegable

5 La presente divulgación se refiere a un recipiente, preferentemente un recipiente abierto de plástico, de acuerdo con el término general de la reivindicación 1. Dicho recipiente es conocido, por ejemplo, del documento FR 2 706 732 A1.

10 Es conocido el uso de recipientes abiertos para el transporte y la presentación de mercancías. Siempre existe un conflicto de objetivos entre los recipientes estables con paredes laterales fijas, que protegen las mercancías durante el transporte y en los que las mercancías permanecen fijas en su posición incluso bajo carga o el efecto de la fuerza, por ejemplo durante el transporte o la manipulación, y los recipientes en los que las mercancías en el recipiente pueden presentarse o exponerse bien. Las paredes laterales fijas o altas de los recipientes especialmente estables ocultan la mercancía en el recipiente. Sin embargo, la manipulación automatizada de recipientes, por ejemplo, con cintas transportadoras, requiere un alto grado de estabilidad de los recipientes o de las paredes laterales de los recipientes. Para la logística con recipientes vacíos, también es ventajoso que los recipientes sean plegables para reducir los costes de transporte y almacenamiento.

20 Se sabe que los recipientes tienen un marco superior estable en el que las paredes laterales se pliegan para que la base del recipiente descansa contra el marco en estado plegado. Las paredes laterales están articuladas tanto al marco superior como a la base inferior. Las paredes laterales también tienen una bisagra horizontal plegable en el centro. Esto permite plegar las paredes laterales hacia dentro. Una vez plegada, la base queda plana contra las paredes laterales y el marco. Estos recipientes pueden plegarse fácilmente aplicando fuerza desde el lateral, es decir, fuerza aplicada verticalmente sobre las paredes laterales. Esto es particularmente desventajoso en una cinta transportadora cuando los recipientes que están uno al lado del otro chocan, haciendo que las paredes laterales de los recipientes se colapsen involuntariamente. En general, estos recipientes tienden a colapsarse involuntariamente cuando se aplica una fuerza lateral. Además, no es posible colapsar los recipientes cuando hay mercancías en su interior.

30 También es conocida la fabricación de recipientes en los que las paredes laterales están conectadas de tal manera que las paredes laterales pueden plegarse o colapsarse juntas. El documento GB 2 570 617 A describe un recipiente de este tipo con paredes laterales plegables. Las paredes laterales cortas del recipiente pueden plegarse verticalmente en su centro o plegarse hacia dentro. Las paredes laterales cortas están unidas a las paredes laterales largas de tal manera que las paredes laterales cortas tiran de las paredes laterales largas hacia el centro cuando se pliegan hacia dentro, doblándolas así. Una vez plegadas hacia dentro, las paredes laterales cortas quedan planas contra la base del recipiente. Las paredes laterales largas también quedan planas contra las paredes laterales cortas. Esto significa que todas las paredes laterales se pueden plegar hacia abajo presionando en un solo punto de las paredes laterales cortas. Esto permite a un operario plegar las paredes laterales con una sola mano mientras sujeta el recipiente con la otra. Sin embargo, el recipiente de GB 2 570 617 A no puede plegarse cuando se almacenan mercancías en su interior.

40 Los recipientes plegables convencionales son, por lo tanto, menos estables durante el transporte y la manipulación. Las paredes laterales plegables tienden a colapsarse cuando simplemente se tocan desde un lado.

45 Síntesis de la divulgación

Por lo tanto, la presente divulgación tiene por objeto superar o al menos minimizar las desventajas de la técnica anterior y, en particular, proporcionar un recipiente abierto con bisagras que sea altamente estable y adecuado para presentar mercancías dentro del recipiente.

50 Esta tarea se resuelve mediante un recipiente que tiene las características de la reivindicación 1.

55 La presente divulgación se refiere a un recipiente, preferentemente un recipiente abierto de plástico. El recipiente tiene un marco rectangular que forma un borde superior del recipiente. El recipiente tiene, además, paredes laterales que están unidas con bisagras al marco, preferentemente unidas con bisagras hacia dentro. Aparentemente, el recipiente tiene una base que no está conectada al marco ni a las paredes laterales y que se puede mover verticalmente dentro del recipiente. Las geometrías de las paredes laterales y/o de la base interactúan de tal manera que limitan el grado de libertad vertical de la base en una dirección alejada del marco. Las paredes laterales están articuladas al marco. Además, las paredes laterales pueden plegarse hacia dentro cuando la base móvil se apoya en el marco.

60 En otras palabras, la base móvil verticalmente libre se acomoda en la geometría de las paredes laterales, lo que impide el movimiento vertical de la base más allá de la extensión vertical de las paredes laterales en una dirección opuesta al marco. Por lo tanto, la base puede moverse verticalmente dentro del recipiente. Sin embargo, la base solo se puede mover hasta donde se extienden las paredes laterales desde el marco. En otras palabras, la base no puede moverse (hacia abajo) más allá de las paredes laterales. Esto impide que la base se salga de las paredes

laterales o de todo el recipiente. En otras palabras, la base no puede moverse más allá de las paredes laterales en la dirección de la gravedad.

5 La base puede moverse libremente en sentido vertical entre una posición inferior, en la que el grado de libertad vertical de la base es limitado y la base separa las paredes laterales con bisagras hacia dentro, y una posición superior, en la que la base se apoya contra el marco y libera las paredes laterales con bisagras hacia dentro. En la posición superior, el marco puede limitar el grado de libertad vertical de la base.

10 Esto significa que la base puede moverse entre las posiciones inferior y superior. En la posición superior, la base sirve de bandeja para presentar la mercancía. En la posición superior, es posible que las paredes laterales se plieguen hacia dentro. En la posición inferior, el recipiente puede estar preparado para contener la mercancía. En la posición inferior, la base puede impedir que las paredes laterales se plieguen hacia dentro. En otras palabras, la base en la posición inferior puede separar las paredes laterales y evitar así que estas se plieguen involuntariamente. Esto garantiza una gran estabilidad del recipiente durante el transporte. También se puede evitar que las paredes laterales se hundan cuando se aplica una fuerza lateral a las paredes laterales.

15 La base móvil presenta verticalmente las siguientes ventajas. Cuando se almacenan mercancías en el recipiente, la base sobre la que se encuentran las mercancías puede elevarse con respecto a las paredes laterales para exponer las mercancías de modo que estas ya no queden cubiertas por las paredes laterales. La base actúa como una bandeja sobre la que se coloca la mercancía. De este modo, la mercancía es claramente visible y no queda cubierta por las paredes laterales. Al mismo tiempo, las paredes laterales protegen la mercancía durante el transporte. El marco fijo confiere al recipiente un alto grado de estabilidad.

20 Otras formas de realización ventajosas de la presente divulgación son objeto de las subreivindicaciones adjuntas.

25 Preferentemente, las geometrías, preferentemente en el borde inferior o en los extremos libres, de dos o más paredes laterales tienen secciones de pared lateral que sobresalen hacia el interior. Las geometrías de las paredes laterales, que impiden que la base se salga del recipiente, pueden ser orejetas individuales que sobresalen hacia dentro de la pared lateral o también un reborde circunferencial que sobresale de la pared lateral. La sección de la pared lateral define la distancia que la base puede alejarse del marco por gravedad. Cabe señalar que no es necesario que la parte de la pared lateral esté situada en la parte inferior de las paredes laterales, sino que puede estar situada a cualquier altura de las paredes laterales.

30 De acuerdo con un aspecto opcional de la divulgación, las geometrías de las paredes laterales y de la base se ajustan entre sí y, por lo tanto, permiten el guiado vertical de la base. Las paredes laterales pueden tener carriles de guía verticales por los que discurren los elementos de enclavamiento de la base. La interacción entre los elementos de enclavamiento y los carriles de guía permite que la base se mueva verticalmente. Sin embargo, la base no puede torcerse ni atascarse. Los carriles de guía pueden tener uno o más topes que limiten el movimiento vertical de la base.

35 Preferentemente, los elementos de bloqueo se guían en los carriles de guía mediante una junta de cola de milano. Esto crea un ajuste positivo entre los elementos de enclavamiento y el carril de guía, lo que resulta en un guiado seguro de la base en las paredes laterales.

40 De acuerdo con otro aspecto opcional de la divulgación, las paredes laterales se pliegan hacia dentro de tal manera que la base queda encajada entre el marco y las paredes laterales plegadas hacia dentro. En otras palabras, la base queda encerrada por el marco y las paredes laterales en estado plegado. Como resultado, las paredes laterales descansan contra la parte inferior del suelo. Esto significa que la base sobre la que descansa la mercancía se desplaza hacia arriba en dirección al marco. Como resultado, las paredes laterales se pliegan bajo la base. De este modo, el recipiente con las paredes laterales puede convertirse en una bandeja o una bandeja para presentar mercancías sin tener que mover la mercancía de la base. En cambio, en los recipientes conocidos, las paredes laterales se pliegan en la parte superior de la base en la que se encuentra la mercancía, por lo que esta debe retirarse antes de plegarse o abatirse.

45 En este contexto, la parte inferior de la base se refiere al lado de una placa base que descansa sobre el suelo cuando el recipiente está en posición vertical. El lado superior de la base es el lado de la placa base sobre el que descansa la mercancía.

50 De acuerdo con otro aspecto opcional de la divulgación, el recipiente presenta paredes laterales cortas y largas opuestas entre sí. Las paredes laterales cortas, en particular, están articuladas al marco de tal manera que las paredes laterales pueden plegarse hacia el interior y el marco, en particular un tope o saliente formado en el lado respectivo del marco, limita el grado de libertad de giro de las dos paredes laterales hacia el exterior, preferentemente en un ángulo perpendicular al plano del marco. Por lo tanto, se puede impedir que las paredes laterales (cortas) se plieguen hacia fuera mediante un saliente en el marco. Esto impide que las paredes laterales cortas se plieguen hacia fuera.

De acuerdo con otro aspecto opcional de la divulgación, las dos paredes laterales opuestas, en particular las cortas, presentan cada una secciones en forma de L que apuntan hacia dentro en sus dos bordes laterales, lo que limita el grado de libertad de las paredes laterales vecinas, en particular las largas, para pivotar hacia fuera, preferentemente en un ángulo perpendicular al plano del marco.

5 En otras palabras, las paredes laterales cortas pueden tener forma de L en al menos una sección. Las secciones de pared lateral en forma de L encierran las paredes laterales vecinas, en particular las largas, de tal manera que las paredes laterales largas no pueden plegarse hacia fuera. Esto impide que las paredes laterales largas se plieguen hacia fuera. Junto con la prevención del plegado hacia el interior por parte de la base, todas las paredes laterales presentan así un alto grado de estabilidad frente al plegado involuntario hacia dentro o hacia fuera.

10 De acuerdo con otro aspecto opcional de la divulgación, las paredes laterales largas forman un lado largo del recipiente y las paredes laterales cortas forman un lado delantero o trasero más corto. El marco tiene el tope o saliente en la zona de la parte delantera y trasera, por lo que es más grueso en esta zona que en las paredes laterales largas. Esto permite plegar las paredes laterales cortas sobre las paredes laterales largas. Esto significa que las paredes laterales largas se pliegan primero hacia dentro y quedan planas o enrasadas con la base. Una vez plegadas, las paredes laterales cortas quedan planas o enrasadas con las paredes laterales largas.

15 De preferencia, la base se desplaza automáticamente hacia el marco cuando se da la vuelta al recipiente. Esto permite que las paredes laterales se plieguen hacia dentro sobre la base y entre sí por sí solas. En otras palabras, la base se desplaza hasta la posición en la que las paredes laterales pueden plegarse al girar el recipiente. Si se da la vuelta al recipiente para que descanse sobre el marco, la base se desplaza hacia el marco por efecto de la gravedad. La base se apoya entonces contra el marco. Como resultado, la base ya no impide que las paredes laterales se plieguen hacia dentro y las paredes laterales se desploman sobre la base. De este modo, el recipiente puede plegarse fácilmente.

20 Cuando el recipiente se da la vuelta, es ventajoso evitar que la base se salga del marco. Por lo tanto, puede ser ventajoso que la base se pueda desplazar verticalmente solo entre el marco y las secciones de las paredes laterales que sobresalen hacia dentro. Por lo tanto, el marco puede tener elementos que sobresalgan hacia el interior, preferentemente en el plano del suelo, y que impidan que el suelo se desplace más allá del marco.

25 Las paredes laterales vecinas están unidas entre sí preferentemente mediante elementos de enclavamiento cuando están desplegadas. Cuando el recipiente está desplegado, las paredes laterales respectivas pueden estar conectadas entre sí de tal manera que las paredes laterales no se plieguen hacia dentro. De este modo, además de la base, las paredes laterales están aseguradas contra el plegado hacia el interior.

30 De acuerdo con otro aspecto opcional de la divulgación, cada una de las paredes laterales cortas es plegable en una sección central y está conectada a las paredes laterales largas de tal manera que las paredes laterales largas se pliegan hacia dentro en cuanto se pliega la sección central. Cada una de las paredes laterales cortas puede tener un eje de plegado vertical. Cuando se toca el eje de plegado, parte de las paredes laterales cortas se pliegan hacia dentro. Las paredes laterales cortas pueden estar unidas a las paredes laterales largas. Así, cuando las secciones plegables de las paredes laterales cortas se pliegan hacia dentro, las paredes laterales largas se pliegan hacia dentro con las paredes laterales cortas. Las secciones plegables de las paredes laterales cortas son preferentemente triangulares.

35 Dos primeras paredes laterales opuestas, en particular cortas, presentan cada una de ellas una sección de pared lateral trapezoidal, que está unida con bisagras al marco; una primera sección de pared lateral triangular, que está unida con bisagras a un primer tramo de la sección de pared lateral trapezoidal y a un borde lateral de una primera pared lateral vecina, en particular larga; y una segunda sección de pared lateral triangular, que está unida con bisagras a un segundo tramo de la sección de pared lateral trapezoidal y a un borde lateral de una segunda pared lateral vecina, en particular larga. Un movimiento de plegado de las secciones de pared lateral trapezoidal y triangular permite que las paredes laterales primera y segunda interconectadas se plieguen hacia dentro una sobre la otra.

40 Preferentemente, la sección trapezoidal de la pared lateral se pliega primero hacia dentro. Las paredes laterales triangulares unidas con bisagras a la pared lateral trapezoidal son arrastradas hacia dentro por el movimiento de la pared lateral trapezoidal y se pliegan sobre esta. Las paredes laterales triangulares están unidas a las paredes laterales largas. Debido al movimiento hacia el interior de las secciones triangulares de la pared lateral, las secciones largas de la pared lateral también se pliegan hacia el interior y finalmente se sitúan sobre las secciones de la pared lateral corta. Al plegar hacia dentro las paredes laterales largas, las secciones de pared lateral de la pared lateral corta opuesta también se pueden plegar entre sí. De este modo, las paredes laterales se pueden plegar en un solo punto con una sola mano o un solo toque. Esto facilita especialmente el plegado de las paredes laterales cuando el usuario sujeta el recipiente con la mano. El usuario puede sujetar el recipiente con una mano y plegar todas las paredes laterales con la otra con un solo toque.

45

De acuerdo con otro aspecto opcional de la divulgación, el recipiente puede utilizarse como recipiente de transporte en el estado desplegado de las paredes laterales con la base en la posición inferior y como bandeja en el estado plegado de las paredes laterales con la base en la posición superior. El recipiente puede moverse del estado desplegado al plegado y viceversa elevando o bajando verticalmente la base, en particular mediante un sistema de automatización, sin tener que retirar las mercancías colocadas sobre la base.

La base puede estar preparada y diseñada para ser empujada verticalmente hacia arriba por un sistema automatizado. El usuario puede colocar el recipiente sobre el sistema. El sistema automatizado puede tener un elemento activo que se mueve hacia arriba y empuja la base. Sin embargo, el sistema también puede tener elementos salientes o cilindros que sobresalen de una superficie de almacenamiento. Cuando el recipiente se coloca sobre los elementos salientes, la base se mueve con respecto a las paredes laterales. El usuario no tiene que mover la base por sí mismo mientras sostiene el recipiente en la mano.

Preferentemente, el sistema tiene paredes laterales ligeramente en forma de embudo. El recipiente se coloca sobre los elementos salientes y la base se empuja hacia arriba. Las paredes laterales ligeramente elevadas empujan las paredes laterales hacia dentro y las pliegan bajo la base de forma casi automática. Esto significa que el usuario no tiene que plegar manualmente las paredes laterales mientras sostiene el recipiente (lleno) en la mano.

De acuerdo con otro aspecto opcional de la divulgación, su propio grosor o el grosor de la placa impiden que la base gire alrededor de un eje dentro de las paredes laterales y, por lo tanto, que se atasque con las paredes laterales.

De acuerdo con otro aspecto opcional de la divulgación, la base puede engancharse en la posición inferior. De este modo, la base puede fijarse temporalmente y, por lo tanto, deja de ser libremente móvil. Sin embargo, en cuanto se suelta el pestillo, la base vuelve a tener libertad de movimiento vertical. De este modo se evita que el recipiente se desplome involuntariamente.

#### Breve descripción de las figuras

Fig. 1 muestra una representación isométrica de un recipiente según la divulgación;  
 Fig. 2 muestra una vista lateral del recipiente según la divulgación;  
 Fig. 3 muestra una vista frontal del recipiente según la divulgación;  
 Fig. 4 muestra una vista superior del recipiente según la divulgación;  
 Fig. 5 muestra una vista isométrica del recipiente invertido según la divulgación;  
 Fig. 6 muestra el recipiente invertido según la divulgación con las paredes laterales largas plegadas;  
 Fig. 7 muestra el recipiente invertido según la divulgación con las paredes laterales plegadas hacia dentro;  
 Fig. 8 muestra varios recipientes abiertos apilados unos sobre otros de acuerdo con la divulgación;  
 Fig. 9 muestra varios recipientes plegados apilados unos sobre otros;  
 Fig. 10 muestra una sección longitudinal a través del recipiente abierto según la divulgación;  
 Fig. 11 muestra una sección longitudinal a través del recipiente invertido según la divulgación;  
 Fig. 12 muestra una sección longitudinal a través del recipiente invertido según la divulgación con las paredes laterales largas plegadas;  
 Fig. 13 muestra una sección longitudinal a través del recipiente invertido según la divulgación con las paredes laterales dobladas hacia dentro;  
 Fig. 14 muestra una vista isométrica del recipiente según la divulgación con una base en una posición superior; y  
 Fig. 15 muestra una vista isométrica de una forma de realización modificada del recipiente según la divulgación con un par de paredes laterales plegables y abatibles.

#### Descripción detallada de las Figuras

La Fig. 1 muestra un recipiente abierto 1 según la divulgación. El recipiente 1 tiene un marco fijo superior 2 con un perfil cerrado. El marco 2 es preferentemente rectangular. El recipiente tiene además cuatro paredes laterales 4. Las paredes laterales 4 están unidas al marco 2 mediante bisagras. El recipiente también tiene una base 6, que no está unida al marco 2 ni a las paredes laterales 4 y que se puede desplazar libremente en sentido vertical a lo largo de las paredes laterales 4. El recipiente 1 tiene dos paredes laterales largas 8, opuestas entre sí, y dos paredes laterales cortas 10, también opuestas entre sí. Las paredes laterales cortas 10 rodean las paredes laterales largas 8 en forma de L e impiden que las paredes laterales largas 8 se plieguen hacia fuera. Un saliente 12 del marco 2 impide que las paredes laterales cortas 10 se plieguen hacia fuera. En la zona de las paredes laterales cortas 10, el marco 2 es, por lo tanto, más grueso o sobresale en las paredes laterales cortas 10. Las paredes laterales 4 tienen una serie de nervios de refuerzo 14 que se extienden verticalmente. El recipiente tiene un asa 16 o un rebaje en cada una de las paredes laterales cortas 10 para que un usuario pueda alcanzar las asas 16 y levantar el recipiente.

Cuando el recipiente 1 está en posición vertical, como se muestra en la Fig. 1, y la base 6 está en una posición inferior, la base 6 impide que las paredes laterales 4 se plieguen hacia dentro. Esto significa que las paredes laterales 4 son estables en la posición inferior y no pueden plegarse hacia dentro o hacia fuera.

La Fig. 2 muestra una vista lateral de las paredes laterales largas 8 del recipiente 1. Se muestra que las paredes laterales largas 8 tienen nervios de refuerzo 14 o puntales. Se muestra que el marco 2 tiene el saliente 12 en la zona de las paredes laterales cortas 10, que impide que las paredes laterales cortas 10 se plieguen hacia fuera. Las paredes laterales largas 8 están rodeadas por las paredes laterales cortas 10. Esto impide que las paredes laterales largas 8 se plieguen hacia fuera. La Fig. 3 muestra una vista lateral de las paredes laterales cortas 10. Las paredes laterales cortas 10 también están provistas de puntales o nervios de refuerzo 14. La Fig. 4 muestra una vista superior del recipiente 1. Tanto el recipiente 1 como el marco 2 tienen forma rectangular. La base 6 también es rectangular.

La Fig. 5 muestra una vista isométrica del recipiente 1 invertido. La base 6 se puede desplazar libremente a lo largo de una prolongación vertical de las paredes laterales 4. Cuando el recipiente 1 está invertido, la base 6 se desplaza hacia abajo por efecto de la gravedad. En otras palabras, la base 6 se apoya en el marco 2. Las paredes laterales 4 sobresalen verticalmente de la base 6 y del marco 4. En esta posición, la base ya no impide que las paredes laterales 4 se plieguen hacia dentro. La Fig. 6 muestra que las paredes laterales largas 8 están plegadas hacia el interior de la base 6. Solo las paredes laterales cortas 10 permanecen en posición vertical. Las paredes laterales largas 8 quedan planas o tumbadas contra la base 6. La Fig. 7 muestra que las paredes laterales cortas 10 también están plegadas hacia la base 6 y quedan planas contra las paredes laterales largas 8. El marco 2 tiene el saliente 12 en la zona de las paredes laterales cortas 10, lo que permite plegar las paredes laterales cortas 10 sobre las paredes laterales largas 8. Hay que señalar que las paredes laterales 4 se apoyan en la parte inferior de la base 6. La parte inferior de la base 6 es el lado de una placa base o de la base 6 que descansa sobre la base cuando el recipiente 1 está lleno. La mercancía descansa sobre la cara superior de la base 6.

La Fig. 8 muestra varios recipientes abiertos 1 apilados unos sobre otros. Los recipientes 1 pueden tener geometrías en los extremos inferiores de las paredes laterales, con las que los recipientes 1 superiores encajan en los recipientes 1 inferiores. Esto permite apilar los recipientes 1 unos encima de otros de forma segura.

La Fig. 9 muestra varios recipientes 1 plegados y apilados unos sobre otros. Dado que las paredes laterales 4 son tan planas unas sobre otras, los recipientes 1 plegados también son planos. Es obvio que los recipientes plegados 1 ocupan menos espacio que los recipientes abiertos 1.

La Fig. 10 muestra una sección longitudinal a través del recipiente abierto 1 de la Fig. 1. Se aprecia que la base 6 puede moverse libremente entre el marco 2 y las secciones inferiores de las paredes laterales 18. Las secciones de pared lateral 18 sobresalen hacia el interior de las paredes laterales 4 y limitan la base 6 en el grado de libertad vertical en la dirección de alejamiento del marco 2. El marco 2 puede sobresalir hacia el interior del plano de la base del recipiente de tal manera que la base 6 no pueda deslizarse más allá del marco 2. Del mismo modo, las secciones de las paredes laterales 18 sobresalen hacia el interior, de modo que la base queda encerrada entre el marco 2 y las secciones de las paredes laterales 18. La sección longitudinal muestra que el saliente 12 del marco 2 es más grueso en la zona de las paredes laterales cortas 10 que en la zona de las paredes laterales largas 8. El marco 2 puede diseñarse como un perfil hueco. Esto reduce el peso del marco 2. La base 6 puede diseñarse como una placa doble con un espacio hueco entre las placas. Esto refuerza la placa de base.

Las secciones de las paredes laterales pueden ser orejetas de cierre individuales (no mostradas) o un labio de cierre circunferencial 18 o un reborde circunferencial. Las secciones de pared lateral 18 que sobresalen hacia el interior son, por lo tanto, un ejemplo de las sofisticadas geometrías de las paredes laterales 4. Se muestra que la base 6 es la base real del recipiente 1 y no simplemente una placa adicional que puede moverse verticalmente mientras que otra base permanece inmóvil.

La Fig. 11 muestra una sección longitudinal a través del recipiente invertido 1 de la Fig. 5. La base 6 está rodeada por el marco 2. El marco 2 sobresale hacia el interior de tal manera que la base 6 queda encerrada por el marco 2. Para ello, el marco 2 puede tener una sección de marco 20 que sobresale hacia el interior y que limita la base 6 en un grado de libertad vertical en la dirección del marco 2. Las paredes laterales 4 ya no están sujetas por la base 6. Por lo tanto, están articuladas. La Fig. 12 muestra una sección longitudinal a través del recipiente invertido 1 de la Fig. 6, en la que las paredes laterales largas 8 están plegadas hacia dentro. Las paredes laterales largas 8 quedan planas contra la base 6, o más exactamente contra la parte inferior de la base 6. También se muestra que el marco 2 es más grueso en la zona de las paredes laterales cortas 10 que en la zona de las paredes laterales largas 8. En otras palabras, el marco 2 tiene el saliente 12 en la región de las paredes laterales cortas 10, mediante el cual una suspensión o bisagra de las paredes laterales cortas 10 es verticalmente más alta que una suspensión de las paredes laterales largas 8. De este modo, las paredes laterales cortas 10 pueden plegarse sobre las paredes laterales largas 8 y quedar enrasadas o planas contra las paredes laterales largas 8. Esto se muestra en la Fig. 13, que muestra una sección longitudinal a través del recipiente plegado 1 de la Fig. 7.

La Fig. 14 muestra el recipiente 1 con la base 6 en la posición superior; es decir, la Fig. 14 no muestra la parte inferior de un recipiente 1 invertido y boca abajo, sino el recipiente en su orientación normal, solo que con la base 6 levantada hacia arriba. En este caso, la base 6 se apoya contra el marco 2, es decir, la base 6 puede moverse libremente dentro del recipiente 1, pero queda atrapada entre los extremos superior e inferior del recipiente o entre el marco 2 y las geometrías límite 18 de las paredes laterales 8, 10. La base 6 puede insertarse antes de que las

paredes laterales 8, 10 se monten en el marco 6 o las dimensiones del recipiente 1 pueden ser tales que la base 6 pueda insertarse en una orientación inclinada (girada e inclinada) a través del marco 2 en el recipiente 1 abierto.

5 En la posición superior, la mercancía colocada sobre la base 6 no queda encerrada por las paredes laterales. Esto significa que la mercancía no queda cubierta por las paredes laterales y que la posición superior de la base 6 es adecuada para exponer la mercancía. El usuario puede empujar manualmente la base 6 hasta la posición superior. La base 6 también puede ser empujada a la posición superior por un sistema automatizado (no representado). En la posición mostrada en la Fig. 14, las paredes laterales 8 y 10 pueden plegarse hacia el interior y el recipiente 1 puede convertirse en una bandeja sin tener que retirar de la base 6 un producto (no mostrado) que se encuentre en la base 6 y volver a colocarlo en la base 6.

10 La Fig. 15 muestra una forma de realización modificada del recipiente 1. Las paredes laterales cortas 10 tienen cada una de ellas una sección de pared lateral trapezoidal 22, una primera y una segunda sección de pared lateral triangular 24. La pared lateral trapezoidal 22 está unida al marco 2 de forma articulada. La primera sección de pared lateral triangular 24 está unida con bisagras a un primer tramo de la sección de pared lateral trapezoidal 22 y a un borde lateral de una primera pared lateral 8 adyacente, en particular larga. La segunda sección de pared lateral triangular 24, por el contrario, está articulada a un segundo pie de la sección de pared lateral trapezoidal 22 y a un borde lateral de una segunda pared lateral vecina, en particular larga, 8. Mediante un movimiento de plegado de la sección de pared lateral trapezoidal 22 y de las secciones de pared lateral triangular 24, las paredes laterales primera y segunda interconectadas 8, 10 pueden plegarse hacia dentro una sobre la otra.

15 La sección de pared lateral trapezoidal 22 se pliega primero hacia dentro. Las secciones triangulares 24 de la pared lateral, que están unidas con bisagras a la sección trapezoidal 22 de la pared lateral, son empujadas hacia dentro como resultado del movimiento de la sección trapezoidal 22 de la pared lateral y se pliegan sobre la sección trapezoidal 22 de la pared lateral. Las paredes laterales triangulares 24 están unidas a las paredes laterales 8 largas. Debido al movimiento hacia el interior de las secciones triangulares 24 de la pared lateral, las secciones largas de la pared lateral también se pliegan hacia el interior y, finalmente, se sitúan sobre las secciones 22, 24 de la pared lateral corta 10.

REIVINDICACIONES

1. Recipiente (1), preferentemente un recipiente de plástico, con:
- 5 un marco (2), en particular rectangular, que forma el borde superior del recipiente (1);  
paredes laterales (4); y  
una base (6) que no está unida al marco (2) ni a las paredes laterales (4) y que se recibe en el interior del recipiente  
(1) para poder desplazarse libremente en sentido vertical, en donde las geometrías de las paredes laterales (4) y/o  
10 de la base (6) cooperan de tal manera que limitan el grado de libertad vertical de la base (6) en dirección opuesta al  
marco (2),  
caracterizada porque  
las paredes laterales (4) están articuladas al marco y, cuando la base móvil (6) se apoya contra el marco (2), pueden  
plegarse hacia el interior.
- 15 2. Recipiente (1) de acuerdo con la reivindicación 1, caracterizado porque las geometrías, preferentemente en el  
borde inferior o en los extremos libres, de dos o más paredes laterales (4) presentan secciones de pared lateral (18)  
que sobresalen hacia el interior, en particular orejetas individuales que sobresalen hacia el interior.
- 20 3. Recipiente (1) de acuerdo con la reivindicación 1 o 2, caracterizado porque las geometrías de las paredes  
laterales (4) y de la base (6) están en un ajuste de forma mutua tal que permiten el guiado vertical de la base (6),  
preferentemente las paredes laterales (4) presentan carriles de guía verticales, en particular en forma de cola de  
milano, en los que se extienden, en particular en forma de cola de milano, elementos de guía o de enclavamiento de  
la base (6).
- 25 4. Recipiente (1) de acuerdo con una de las reivindicaciones 1 a 3, caracterizado porque la base (6) es verticalmente  
desplazable libremente entre una posición inferior, en la que el grado de libertad vertical de la base (6) está limitado  
y la base (6) separa las paredes laterales (4) articuladas hacia dentro, y la posición superior, en la que el grado de  
libertad vertical de la base (6) está limitado por el marco (2) y libera las paredes laterales (4) articuladas hacia  
dentro.
- 30 5. Recipiente (1) de acuerdo con la reivindicación 4, caracterizado porque la base (6), cuando se encuentra en la  
posición superior, está intercalada entre el marco y las paredes laterales (4) articuladas hacia dentro.
- 35 6. Recipiente (1) de acuerdo con la reivindicación 4 o 5, caracterizado porque el recipiente puede ser utilizado como  
recipiente de transporte en estado desplegado de las paredes laterales (4) con la base (6) en posición inferior y  
como bandeja en estado plegado de las paredes laterales (4) con la base (6) en posición superior, por lo que,  
elevando o bajando verticalmente la base (6), en particular mediante un sistema de automatización, se puede llevar  
el recipiente del estado desplegado al plegado, y viceversa, sin necesidad de retirar la mercancía colocada sobre la  
base (6).
- 40 7. Recipiente (1) de acuerdo con una de las reivindicaciones 1 a 6, caracterizado porque dos paredes laterales (10)  
opuestas, en particular cortas, están articuladas al marco de tal manera que las paredes laterales pueden plegarse  
hacia el interior y el marco, en particular un tope o saliente (12) formado en el lado respectivo del marco, limita el  
grado de libertad de giro hacia el exterior de las dos paredes laterales (10), preferentemente en un ángulo  
45 perpendicular al plano del marco.
8. Recipiente (1) de acuerdo con la reivindicación 7, caracterizado porque las dos paredes laterales (10) opuestas,  
en particular cortas, presentan sendas secciones en forma de L dirigidas hacia el interior en sus dos bordes  
laterales, que limitan el grado de libertad de pivotamiento de las paredes laterales (8) adyacentes, en particular  
50 largas, hacia el exterior, preferentemente en un ángulo perpendicular al plano del marco.
9. Recipiente (1) de acuerdo con una de las reivindicaciones 1 a 8, caracterizado porque, al volcar el recipiente (1)  
vacío, la base (6) se desplaza por sí misma en la dirección del marco (2), de modo que las paredes laterales (4)  
pueden entonces plegarse hacia el interior y unas sobre otras sobre la base (6), en particular por sí mismas.
- 55 10. Recipiente (1) de acuerdo con una de las reivindicaciones 1 a 9, caracterizado porque las paredes laterales (4)  
adyacentes están unidas entre sí de forma liberable en el estado desplegado, preferentemente mediante elementos  
de enclavamiento.
- 60 11. Recipiente (1) de acuerdo con una de las reivindicaciones 1 a 10, caracterizado porque dos primeras paredes  
laterales (10) opuestas, en particular cortas, pueden plegarse en una sección central y están unidas a segundas  
paredes laterales (8) adyacentes, en particular largas, de tal manera que las segundas paredes laterales (8) pueden  
plegarse hacia dentro en cuanto se pliega la sección central de las primeras paredes laterales (10).
- 65 12. Recipiente (1) de acuerdo con una de las reivindicaciones 1 a 11, caracterizado porque dos primeras paredes  
laterales (10) opuestas, en particular cortas, presentan cada una de ellas:

una sección de pared lateral trapezoidal (22), que está unida con bisagras al marco (2);  
una primera sección de pared lateral triangular (24), que está unida con bisagras a un primer tramo de la sección de  
pared lateral trapezoidal (22) y a un borde lateral de una primera pared lateral vecina, en particular larga (8);  
5 y  
una segunda sección de pared lateral triangular (24), que está unida articuladamente a un segundo lado de la  
sección de pared lateral trapezoidal (22) y a un borde lateral de una segunda pared lateral adyacente, en particular  
larga (8);  
10 en donde un movimiento de plegado de las secciones de pared lateral trapezoidal y triangular (22, 24) permite que  
las paredes laterales primera y segunda interconectadas (8, 10) se plieguen hacia dentro una sobre la otra.

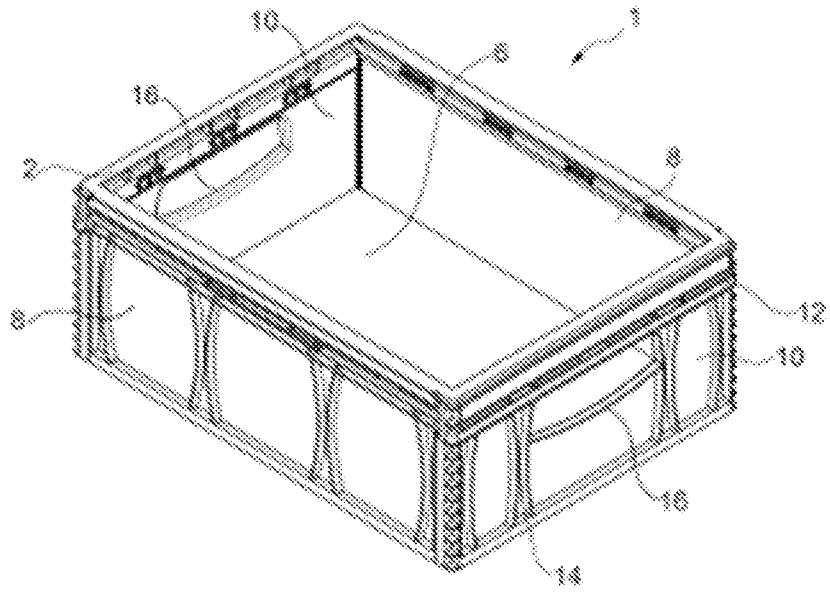


Fig. 1

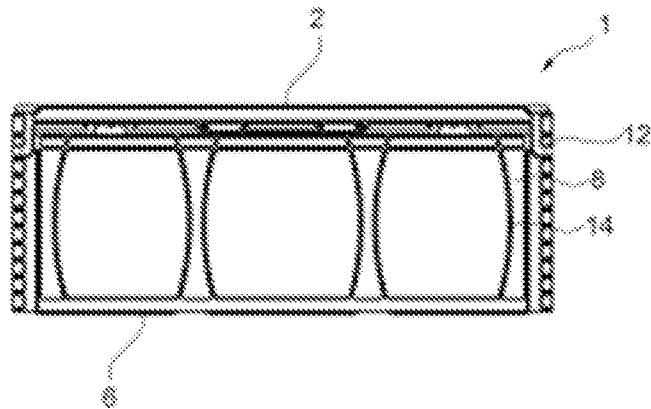


Fig. 2

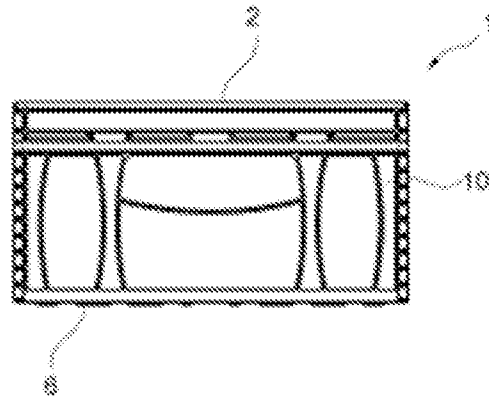


Fig. 3

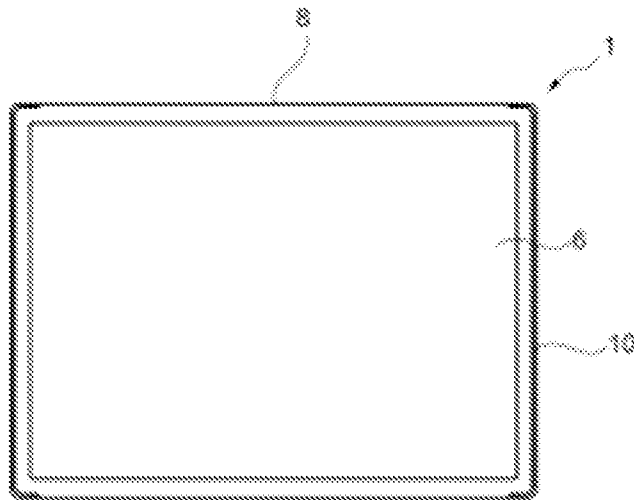


Fig. 4

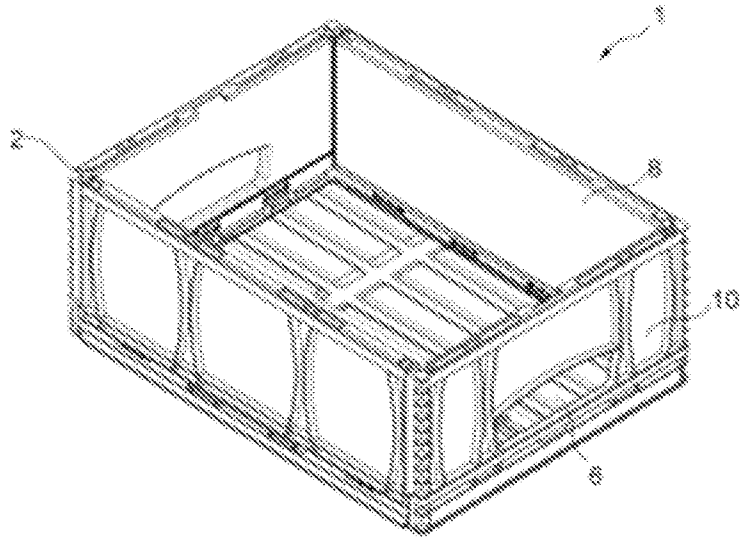


Fig. 5

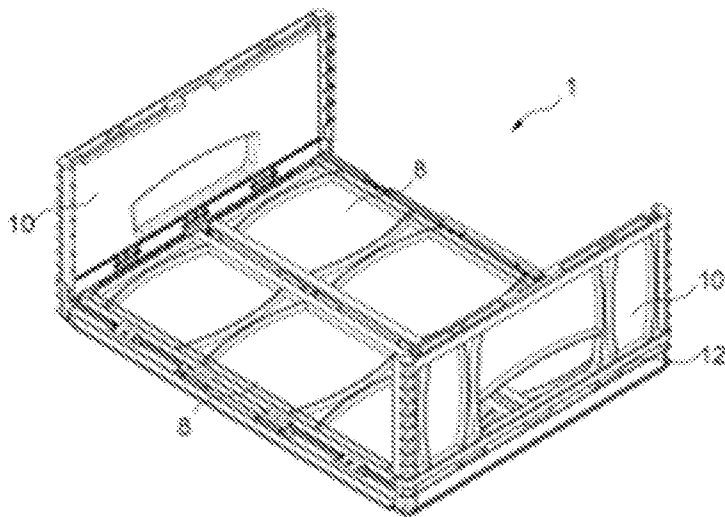


Fig. 6

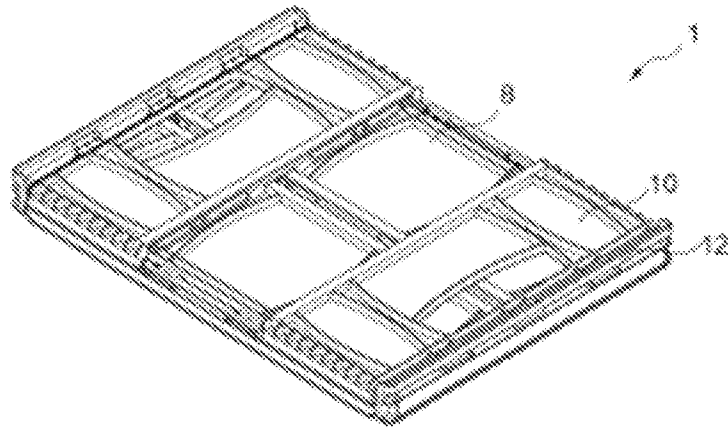


Fig. 7

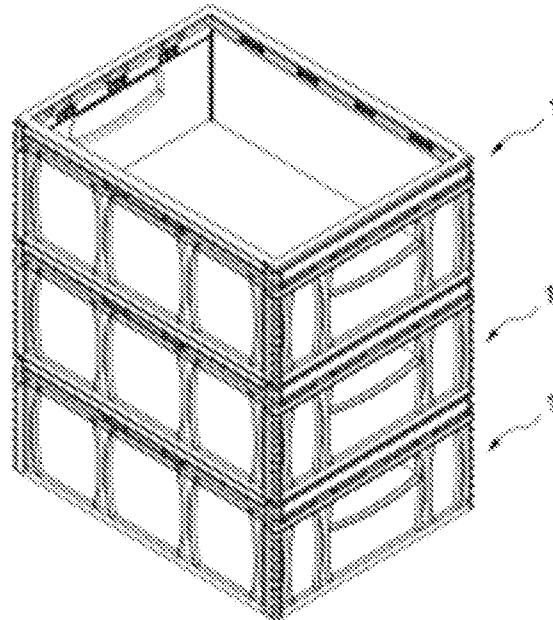


Fig. 8

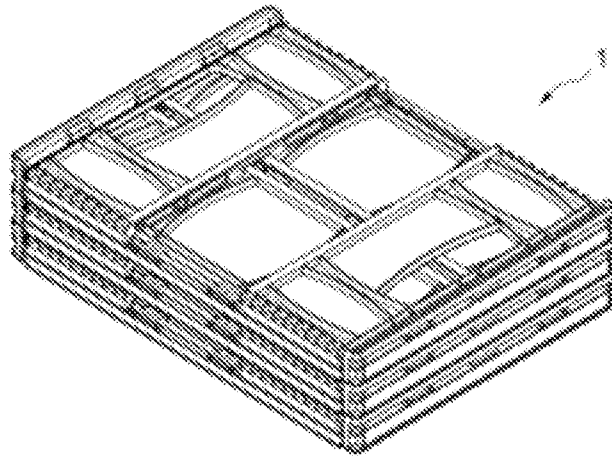


Fig. 9

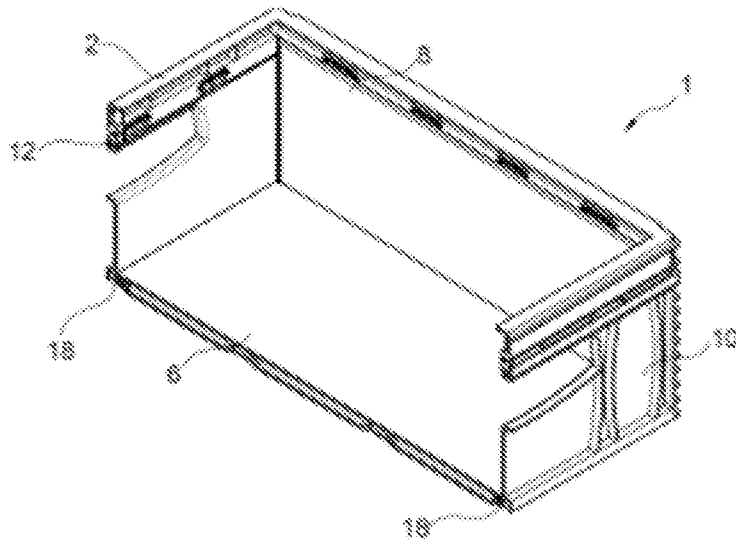


Fig. 10

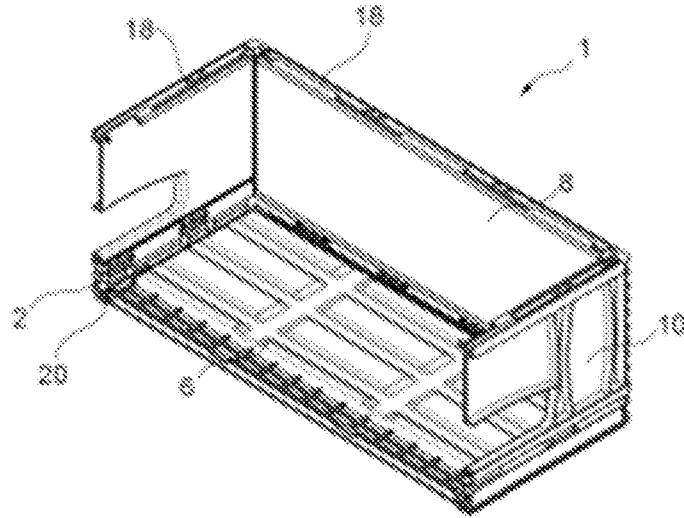


Fig. 11

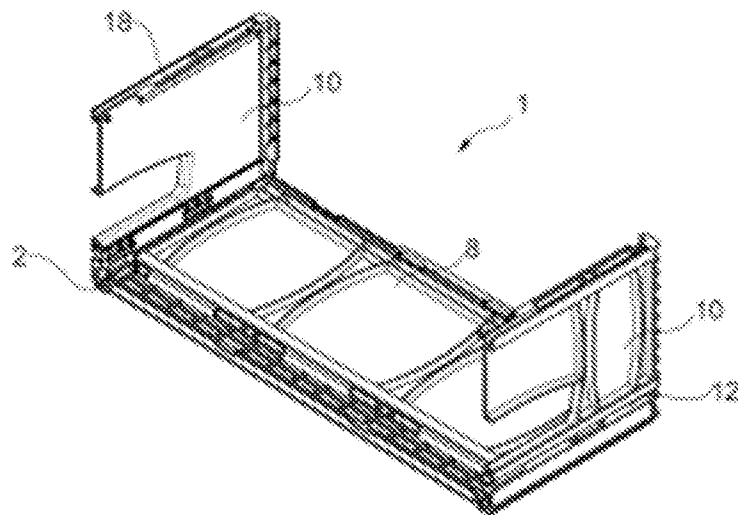


Fig. 12

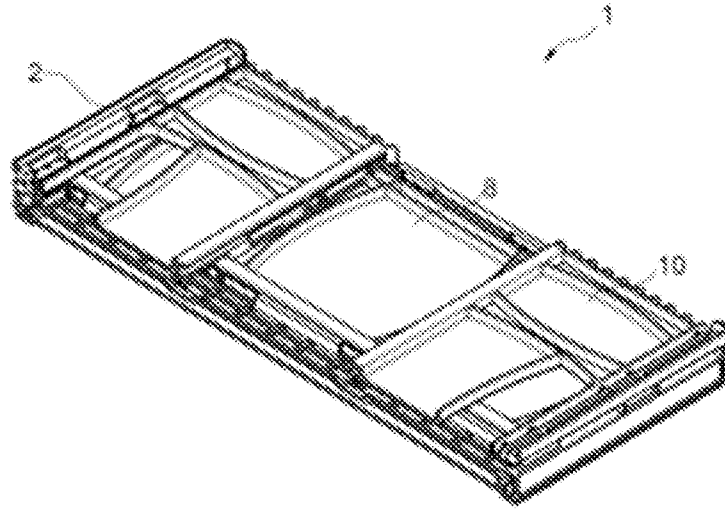


Fig. 13

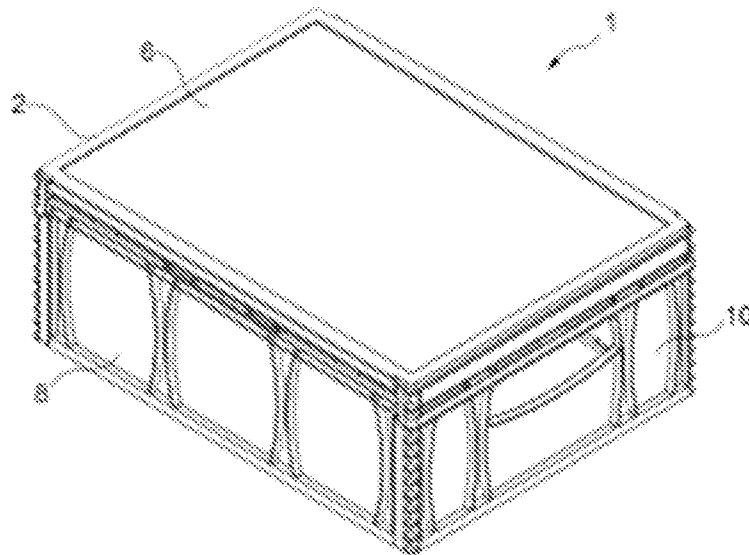


Fig. 14

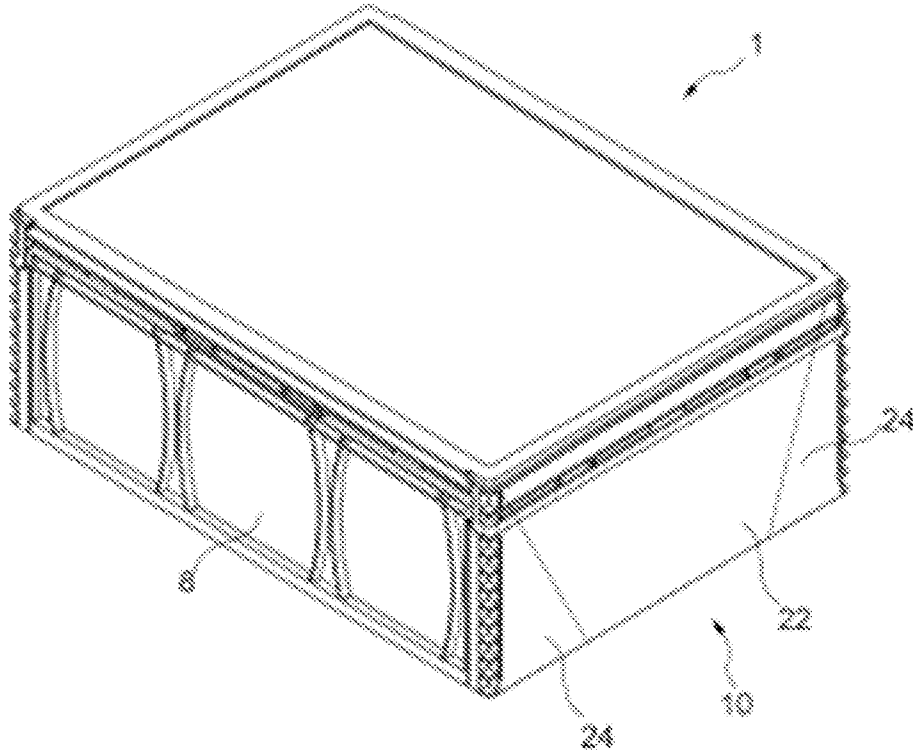


Fig. 15