



(12) 实用新型专利

(10) 授权公告号 CN 212787921 U

(45) 授权公告日 2021.03.26

(21) 申请号 202021161663.9

(22) 申请日 2020.06.19

(73) 专利权人 洛阳科飞亚家具有限公司

地址 471000 河南省洛阳市伊滨区庞村镇  
东顾龙路北段

(72) 发明人 王超 罗金胜

(74) 专利代理机构 北京细软智谷知识产权代理  
有限责任公司 11471

代理人 刘迪

(51) Int. Cl.

A47B 63/00 (2006.01)

A47B 81/00 (2006.01)

A47B 61/00 (2006.01)

A47B 97/00 (2006.01)

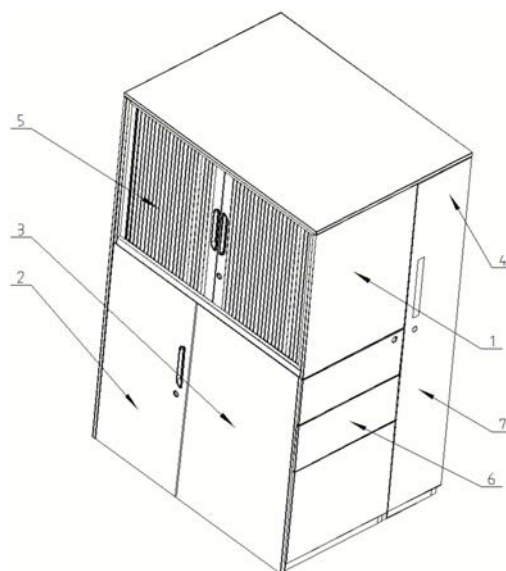
权利要求书1页 说明书4页 附图2页

(54) 实用新型名称

一种多功能文件柜

(57) 摘要

本实用新型公开了一种多功能文件柜,包括有柜体,柜体内设置有通过隔板分开的第一容置区、第二容置区、第三容置区及第四容置区,第一容置区位于柜体上部,第一容置区内包括并排且间隔设置的文件层隔板并设置有第一柜门,第二容置区及第三容置区并排设置并均位于第一容置区的下方,第二容置区设置有第二柜门,第三容置区内设置有多个层叠的抽屉,各抽屉均与柜体内壁可滑动的连接;第四容置区位于第一容置区的一侧并设置有第三柜门,第四容置区内设置有衣物挂架。本实施例提供的多功能文件柜,其合理布局柜内空间,具有不同的功能使用区域,提高实用性和使用便捷性。



1. 一种多功能文件柜,包括有柜体,其特征在于,所述柜体内设置有通过隔板分开的第 一容置区(1)、第二容置区(2)、第三容置区(3)及第四容置区(4),所述第一容置区(1)位于 所述柜体上部,所述第一容置区(1)内包括并排且间隔设置的文件层隔板并设置有第一柜 门(5),所述第二容置区(2)及所述第三容置区(3)并排设置并均位于所述第一容置区(1)的 下方,所述第二容置区(2)设置有第二柜门,所述第三容置区(3)内设置有多个层叠的抽屉 (6),各所述抽屉(6)均与所述柜体内壁可滑动的连接;所述第四容置区(4)位于所述第一容 置区(1)的一侧并设置有第三柜门(7),所述第四容置区(4)内设置有衣物挂架。

2. 如权利要求1所述的多功能文件柜,其特征在于,所述柜体包括第一侧板、第二侧板、 顶板、底板及后封板,所述第一容置区(1)从所述第一侧板起至所述第二侧板止,所述第四 容置区(4)位于所述第一容置区(1)的后侧并从所述顶板起至所述底板止。

3. 如权利要求2所述的多功能文件柜,其特征在于,所述第一容置区(1)和所述第二容 置区(2)的开口均位于所述柜体的相对于所述后封板的一侧,所述第三容置区(3)及所述第 四容置区(4)的开口均位于所述第二侧板上。

4. 如权利要求1所述的多功能文件柜,其特征在于,所述第一柜门(5)设置为卷门,所述 第二容置区(2)的内壁上设置有用于供所述卷门滑动位移的轨道。

5. 如权利要求4所述的多功能文件柜,其特征在于,所述卷门设置为对开式、具有相对 远离或靠近的左门扇及右门扇,所述轨道包括分别位于所述第二容置区(2)的两侧内壁上的 左侧轨及右侧轨。

6. 如权利要求5所述的多功能文件柜,其特征在于,所述左门扇及所述右门扇上均设置 有门扣。

7. 如权利要求5所述的多功能文件柜,其特征在于,所述卷门还包括用于锁闭所述左门 扇及所述右门扇的锁具。

8. 如权利要求1所述的多功能文件柜,其特征在于,所述第二柜门与所述柜体可转动的 连接并设置有柜门锁;所述第三柜门(7)可转动地连接在所述柜体上并设置有柜门锁,所述 第三柜门(7)上设置有门扣。

9. 如权利要求1所述的多功能文件柜,其特征在于,所述柜体底部设置有用于调整高度 的调节支脚。

10. 如权利要求1所述的多功能文件柜,其特征在于,所述第三容置区(3)还包括用于锁 闭所述抽屉(6)的抽屉锁。

## 一种多功能文件柜

### 技术领域

[0001] 本实用新型涉及办公柜技术领域,更具体地说,涉及一种多功能文件柜。

### 背景技术

[0002] 办公场所都需要文件柜来对文件和资料进行分类管理和存放,文件柜一般功能单一,一些较大的办公用具或员工的个人物品经常没有合理或足够的柜子空间来放置,给办公带来不便并使办公场所看着杂乱。员工的个人衣物更是需要额外的衣柜来放置,占用大片空间。

[0003] 有鉴于此,亟需改变文件柜的结构使其多功能化,合理布局空间,提高使用便捷性。

### 实用新型内容

[0004] 本实用新型的目的在于提供一种多功能文件柜,其合理布局柜内空间,具有不同的功能使用区域,提高实用性和使用便捷性。

[0005] 为实现上述目的,本实用新型提供的一种多功能文件柜,包括有柜体,所述柜体内设置有通过隔板分开的第一容置区、第二容置区、第三容置区及第四容置区,所述第一容置区位于所述柜体上部,所述第一容置区内包括并排且间隔设置的文件层隔板并设置有第一柜门,所述第二容置区及所述第三容置区并排设置并均位于所述第一容置区的下方,所述第二容置区设置有第二柜门,所述第三容置区内设置有多个层叠的抽屉,各所述抽屉均与所述柜体内壁可滑动的连接;所述第四容置区位于所述第一容置区的一侧并设置有第三柜门,所述第四容置区内设置有衣物挂架。

[0006] 优选地,所述柜体包括第一侧板、第二侧板、顶板、底板及后封板,所述第一容置区从所述第一侧板起至所述第二侧板止,所述第四容置区位于所述第一容置区的后侧并从所述顶板起至所述底板止。

[0007] 优选地,所述第一容置区和所述第二容置区的开口均位于所述柜体的相对于所述后封板的一侧,所述第三容置区及所述第四容置区的开口均位于所述第二侧板上。

[0008] 优选地,所述第一柜门设置为卷门,所述第二容置区的内壁上设置有用于供所述卷门滑动位移的轨道。

[0009] 优选地,所述卷门设置为对开式、具有相对远离或靠近的左门扇及右门扇,所述轨道包括分别位于所述第二容置区的两侧内壁上的左侧轨及右侧轨。

[0010] 优选地,所述左门扇及所述右门扇上均设置有门扣。

[0011] 优选地,所述卷门还包括用于锁闭所述左门扇及所述右门扇的锁具。

[0012] 优选地,所述第二柜门与所述柜体可转动的连接并设置有柜门锁;所述第三柜门可转动地连接在所述柜体上并设置有柜门锁,所述第三柜门上设置有门扣。

[0013] 优选地,所述柜体底部设置有用于调整高度的调节支脚。

[0014] 优选地,所述第三容置区还包括用于锁闭所述抽屉的抽屉锁。

[0015] 本实用新型提供的技术方案中,多功能文件柜对柜内空间合理布局,分隔成了可用于存放文件的第一容置区,可以用于存放用具或较大物品的第二容置区、可用于放置资料或个人物品的第三容置区及可用于放置衣物的第四容置区,多用途一站式,将办公场所所涉及到的各类文件物品均分类收纳,便于员工使用,且占用空间合理;存取文件、收放办公用具、个人物品及衣物均方便快捷,提高办公室员工工作效率。

### 附图说明

[0016] 为了更清楚地说明本实用新型实施例或现有技术中的技术方案,下面将对实施例或现有技术描述中所需要使用的附图作简单地介绍,显而易见地,下面描述中的附图仅仅是本实用新型的一些实施例,对于本领域普通技术人员来讲,在不付出创造性劳动的前提下,还可以根据这些附图获得其他的附图。

[0017] 图1为本实用新型实施例中多功能文件柜的结构示意图;

[0018] 图2为本实用新型实施例中多功能文件柜的内部结构示意图。

[0019] 图1-图2中:

[0020] 1、第一容置区;2、第二容置区;3、第三容置区;4、第四容置区;5、第一柜门;6、抽屉;7、第三柜门;8、衣物杆。

### 具体实施方式

[0021] 为使本实用新型的目的、技术方案和优点更加清楚,下面将对本实用新型的技术方案进行详细的描述。显然,所描述的实施例仅仅是本实用新型一部分实施例,而不是全部的实施例。基于本实用新型中的实施例,本领域普通技术人员在没有做出创造性劳动的前提下所得到的所有其它实施方式,都属于本实用新型所保护的范围。

[0022] 本具体实施方式的目的在于提供一种多功能文件柜,其合理布局柜内空间,具有不同的功能使用区域,提高实用性和使用便捷性。

[0023] 以下,结合附图对实施例作详细说明。此外,下面所示的实施例不对权利要求所记载的实用新型的内容起任何限定作用。另外,下面实施例所表示的构成的全部内容不限于作为权利要求所记载的实用新型的解决方案所必需的。

[0024] 请参考附图1-2,本实施例提供的一种多功能文件柜,包括有柜体,柜体内设置有通过隔板分开的第一容置区1、第二容置区2、第三容置区3及第四容置区4,第一容置区1位于柜体上部,第一容置区1内包括并排且间隔设置的文件层隔板并设置有第一柜门5、可用于存放文件及资料;第二容置区2及第三容置区3并排设置并均位于第一容置区1的下方,第二容置区2设置有第二柜门、内部可以放置层隔板用于放置文件资料,也可以不放置层隔板形成一个较大的独立空间、用于存放较大的物品或用具;第三容置区3内设置有多个层叠的抽屉6,各抽屉6均与柜体内壁可滑动的连接,可以分类放置物品、资料或文件等;第四容置区4位于第一容置区1的一侧并设置有第三柜门7,第四容置区4内设置有衣物挂架,可以用于放置衣服、鞋子或个人包等个人衣物。如此设置,多功能文件柜至少包括四个独立空间,并各自具有结构特点、可针对性放置文件、个人物品、较大用具及个人衣物,可以分类收纳办公场所涉及的所有需要收纳放置的物品,多用途一站式,具有合理的空间布局并占用较小的办公空间,便于员工使用;存取文件、收放办公用具、个人物品及衣物均方便快捷,提高

办公室员工工作效率,也降低了分类采购各类柜具的成本。

[0025] 如图1和图2所示,柜体包括第一侧板、第二侧板、顶板、底板及后封板,柜体内部设置有横铺的横隔板、位于横板板及底板之间的竖隔板及位于横隔板一侧并从顶板延伸到底板的竖板。顶板、第一侧板、第二侧板及横隔板围成第一容置区1、即第一容置区1从第一侧板起至第二侧板止,横向位于文件柜上部;文件柜下部、第一容置区1下方,横隔板和底板之间是第二容置区2和第三容置区3,二者通过竖隔板分隔形成。第四容置区4位于第一容置区1的后侧,由后封板、竖板、第一侧板、第二侧板、顶板和底板围成,第四容置区4呈竖向空间、并从顶板起至底板止,便于放置衣服。第四容置区4内的衣物挂架可以包括用于挂衣服的衣物杆8,也可以包括黏贴在柜体内壁上的挂钩。衣物杆8连接在竖板和后封板之间。如此设置,整个多功能文件柜布局合理,空间利用最大化,也足够收纳各类物品。

[0026] 第一柜门5设置为卷门,第二容置区2的内壁上设置有用于供卷门滑动位移的轨道。如图2所示,卷门设置为对开式、具有相对远离或靠近的左门扇及右门扇,轨道包括分别位于第二容置区2的两侧即第一侧板及第二侧板内壁上的左侧轨及右侧轨。由于第二容置区2的横向面积较大,用卷门做柜门,打开卷门时,不会占用额外的空间,不会阻挡柜前的通道。

[0027] 左门扇及右门扇上均设置有可以设置有供人抓握的把手,把手可以是外凸式,也可以是内嵌式、即如图中所示的门扣。

[0028] 卷门上还包括用于锁闭左门扇及右门扇的锁具,以可以锁闭第二容置区2,便于存放重要文件。

[0029] 第二容置区2的第二柜门可以通过合页等连接的门板扇组成,第二柜门可以是单开门,一侧与柜体的第一侧板可转动连接、在另一侧设置有柜门锁。

[0030] 第三容置区3也设置有锁具,第三容置区3由层叠的三个抽屉6组成,在最上方的抽屉6上设置有抽屉锁。

[0031] 第三柜门7也可以是单开门,由一个门板扇组成,一侧与柜体的后封板可转动地连接、另一侧设置有柜门锁,第三柜门7上也设置有门扣。

[0032] 如图2所示,第三容置区3的开口位于柜体的第二侧板上,各抽屉6沿第一侧板至第二侧板的方向抽拉。第四容置区4的开口也位于第二侧板上,第三柜门7是形成第二侧板的一部分。而第一容置区1和第二容置区2的开口都位于柜体的前侧。如此设置,柜体的四个独立空间的开口分别位于柜体的两侧,将个人使用和办公使用区分开,布局更合理,分类更铭心,使用更便捷。

[0033] 柜体底部设置有用于调整高度的调节支脚,调节支脚设置有四个、沿周向连接在柜体底部,以对文件柜进行调平或高度调整。

[0034] 可以理解的是,上述各实施例中相同或相似部分可以相互参考,在一些实施例中未详细说明的内容可以参见其他实施例中相同或相似的内容。本发明提供的多个方案包含本身的基本方案,相互独立,并不互相制约,但是其也可以在不冲突的情况下相互结合,达到多个效果共同实现。

[0035] 对所公开的实施例的上述说明,使本领域专业技术人员能够实现或使用本实用新型。对这些实施例的多种修改对本领域的专业技术人员来说将是显而易见的,本文中所定义的一般原理可以在不脱离本实用新型的精神或范围的情况下,在其它实施例中实现。因

此,本实用新型将不会被限制于本文所示的这些实施例,而是要符合与本文所公开的原理和新颖特点相一致的最宽的范围。

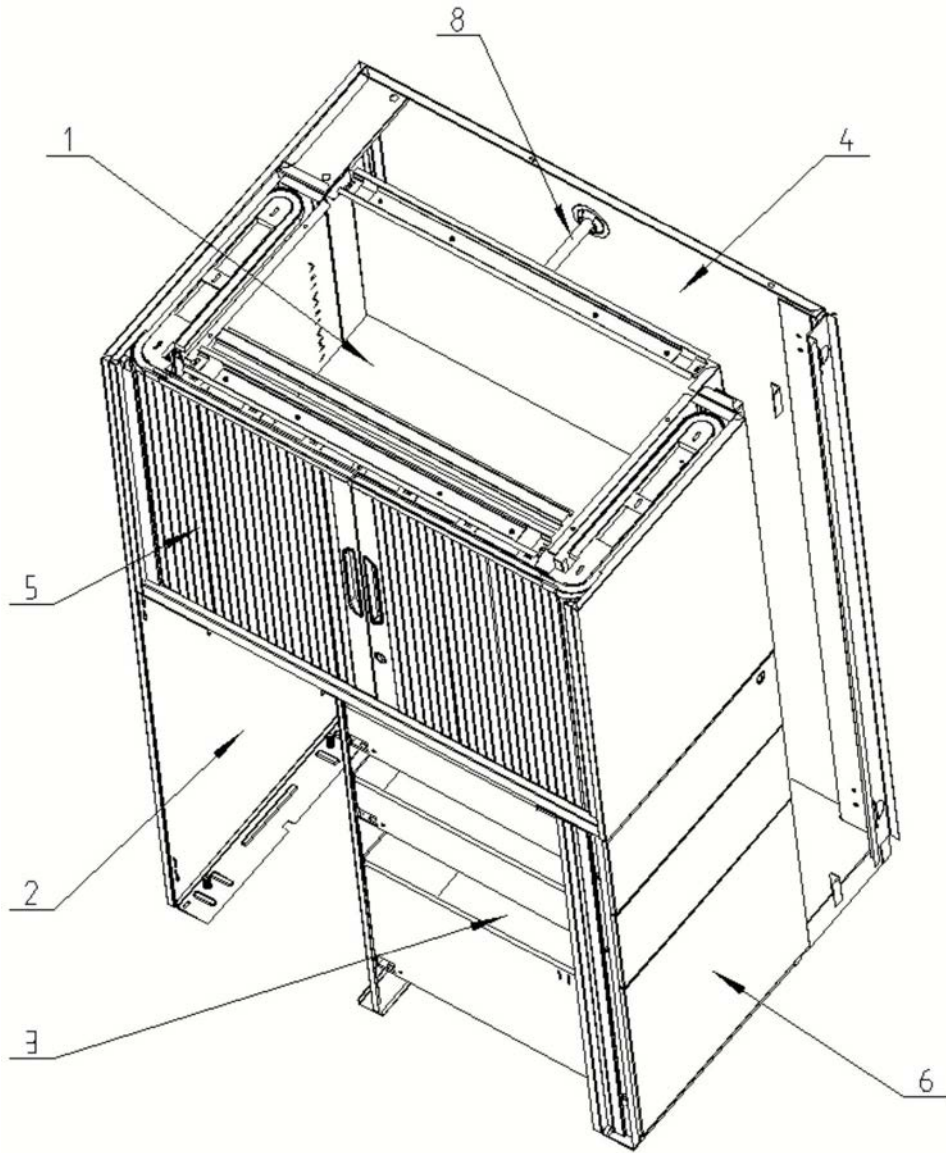


图1

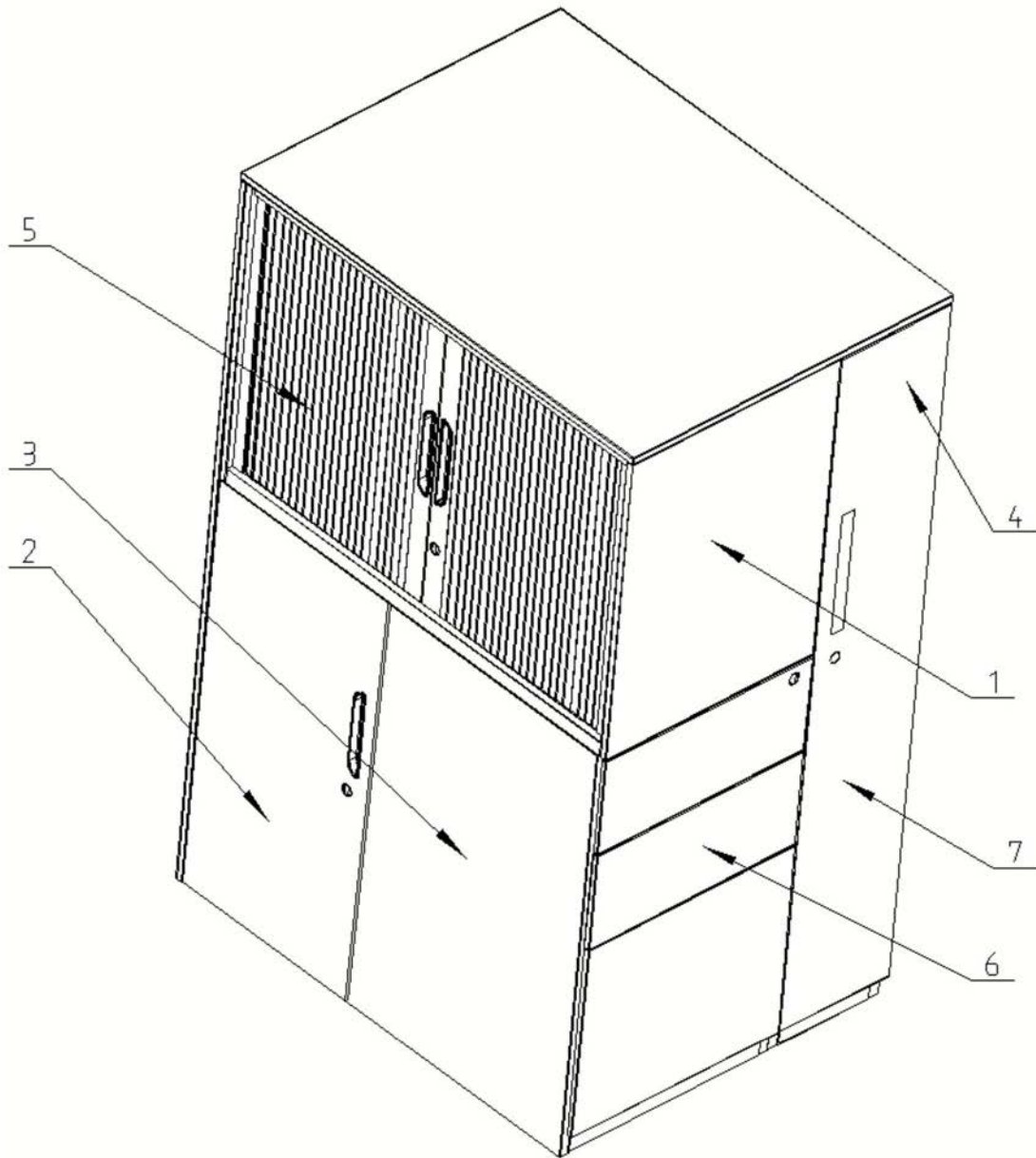


图2